



Preise Armaturen, Rohre & Fittinge
Prices Valves, Pipes & Fittings

2019

POWER.
VALVE-CONTROLLED

Inhaltsverzeichnis/Contents Indice	Seite/page 16
PVC-U Armaturen/Valves PVC-U	Seite/page 20
IBG® PVC-U Fittinge/IBG® PVC-U Fittings	Seite/page 121
CORZAN® PVC-C Armaturen/Valves CORZAN® CPVC	Seite/page 159
PP Armaturen/Valves PP	Seite/page 167
PVDF Armaturen/Valves PVDF	Seite/page 227
Mehrwegeventile/Multi-port valves	Seite/page 273
Zubehör und Ersatzteile/Accessories and spare parts	Seite/page 284

Wir sind internationaler Spezialist in der Verarbeitung technischer Kunststoffe mit Sitz in Schwertberg.

Zwei Kompetenzen zeichnen uns aus:

- handbetätigte bzw. automatisierte Armaturen, Rohre, Fittings sowie umfangreiches Zubehör für den Industrierohrleitungsbau,
- marktorientierte Begleitung von der Entwicklung funktionaler Kunststoffteile und Baugruppen bis hin zur Logistik.

We are specialist for production of technical parts made of high-performance plastics in Schwertberg/Austria.

Two fields of competence in plastics distinguish our company:

- manual and automated valves, pipes, fittings as well as comprehensive accessories for industrial piping systems,
- customized developments from resin formulation right through to the final product, with flexibility according to customer's needs.



Seit beinahe 50 Jahren sind wir internationaler Spezialist *For almost 50 years we have been international specialist*

... in der Verarbeitung technischer Kunststoffe mit Sitz in Schwertberg. Die Kernkompetenzen des Familienunternehmens liegen in der Auftragsfertigung sowie dem eigenen Sortiment an Industriearmaturen und Zubehör. Vereint mit unserer kundenfreundlichen Schnelligkeit in der Auftragsabwicklung und Logistik hebt uns das als Experte in unseren Tätigkeitsfeldern hervor.

... for the production of technical parts made of high-performance plastics in Schwertberg/Austria. The core competences of the family-owned company are the manufacturing of functional plastic parts and assemblies and the own range of industrial valves and accessories. Complementing both fields of competencies with speed in expediting and logistics, sets us apart as specialist in our field.



Partnerschaftliche Kundenbetreuung / Partnership with our customers

Hochwertig sind nicht nur unsere Produkte – auch unsere Kundenbetreuung ist es. Denn bei uns haben Sie immer Ihren persönlichen Ansprechpartner. Und der hat stets ein offenes Ohr für Sie und Ihre Wünsche.

Not only our products are high in quality – so is our customer service. With us, you will always be assigned a personal contact person, who will always have an open ear for you and your wishes.



Seriell und individuell / Serial and individual

Bald fünf Jahrzehnte Erfahrung in Sachen Kunststoffverarbeitung sprechen für sich. Und dieses Know-how macht uns auch höchst effizient und kreativ, wenn individuelle Lösungen gefragt sind.

Soon five decades of experience in processing thermoplastic materials speaks for itself. And this expertise also makes us highly efficient and creative when it comes to individual solutions.



Qualität gibt Sicherheit / Quality generates safety

Unser Qualitätsdenken verpflichtet uns immer noch besser zu werden. Das führt zur Entwicklung immer noch effizienterer Produkte, Technologien und Unternehmensprozesse. Seit Jahrzehnten arbeiten wir etwa mit dem zertifizierten Qualitätsmanagement ISO 9001 ff.

Quality always means improvement. This leads to the development of ever more efficient products, technologies and company processes. We have worked for decades with a quality management system certified according to ISO 9001 ff.



Hohe Wertschöpfung / High value creation

Von der Konstruktion der Werkzeuge, der Bearbeitung von Vormaterialien, über die Planung und Konstruktion bis hin zur Serienfertigung – alle Schritte werden von uns mit höchster Kompetenz durchgeführt.

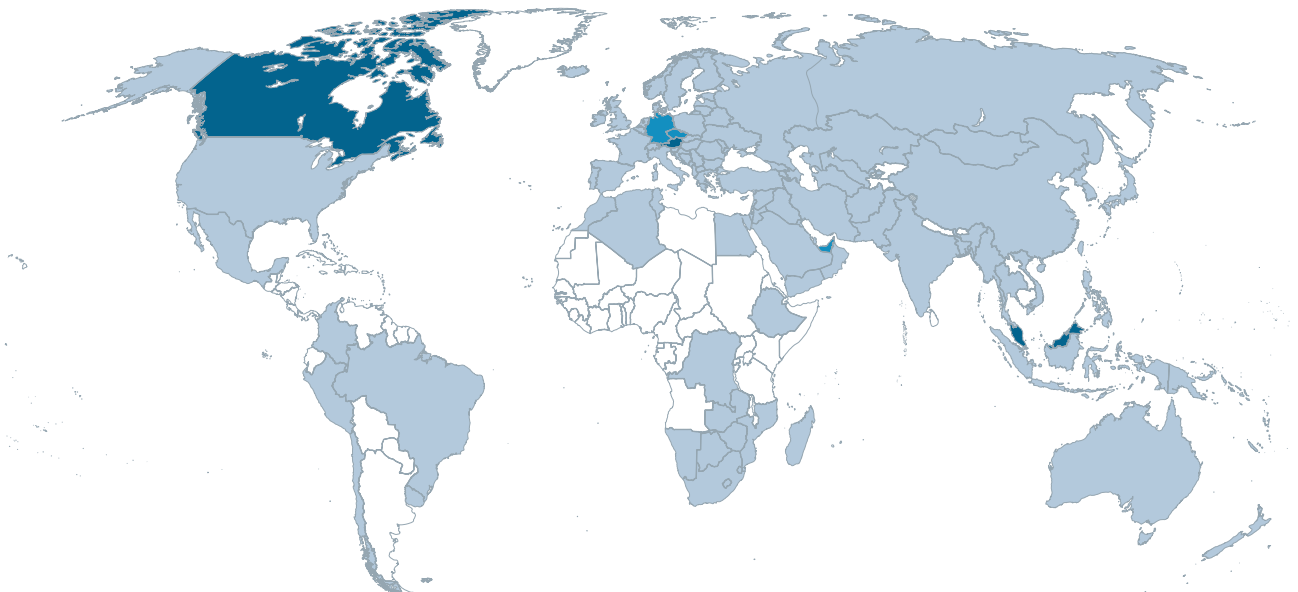
From creation of the tools and processing of the input stock to the planning, design and series production – we carry out all steps with the highest competence.



Teamgeist / Team spirit

Unsere Mitarbeiter sind Teil unseres traditionsreichen Familienbetriebes. Allesamt Spezialisten in ihren jeweiligen Bereichen. Alles Persönlichkeiten – mit einer wichtigen Gemeinsamkeit: nämlich höchste Kundenzufriedenheit.

Our employees are part of our big traditional family run business. They are all specialists in their fields. All unique personalities but with one important trait in common: a desire for maximum customer satisfaction.



Praher Plastics Austria GmbH bietet verschiedene Materialien für verschiedene Anwendungen Praher Plastics Austria GmbH offers different materials for different applications

Abhängig von Druck, Temperatur und den transportierten Medien können unsere Kunden aus den Materialien PVC-U, PVC-C, PP und PVDF auswählen. Verbindungen zu anderen Materialien wie z.B. PE oder metallischen Werkstoffen können über Einlegeteile und mechanischen Verbindungen (Verschraubung, Flanschverbindung) realisiert werden.

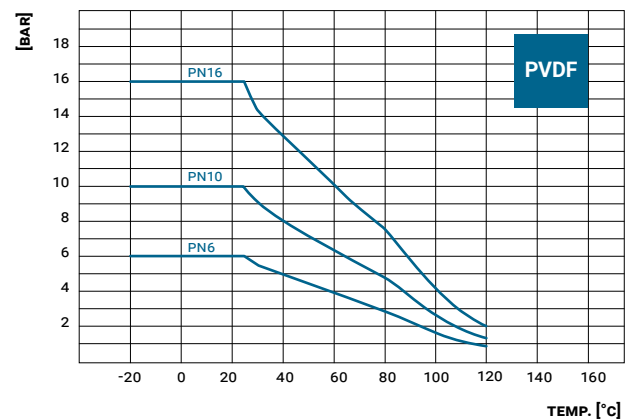
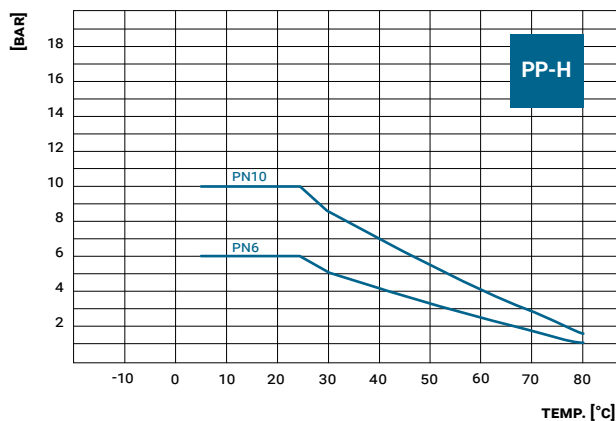
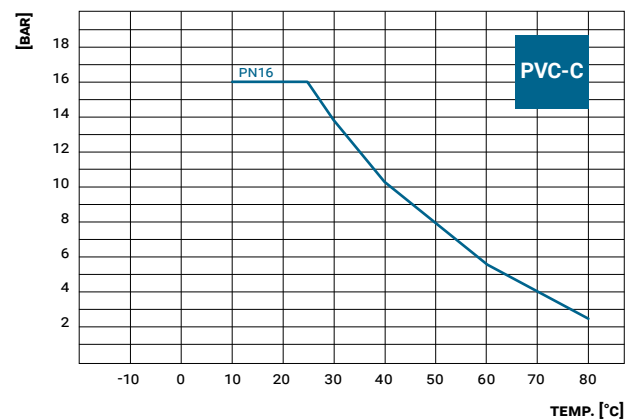
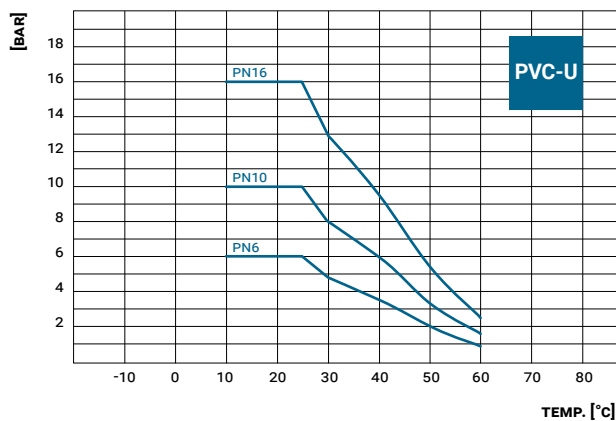
Depending on pressure, temperature and transported media our customers can choose between PVC-U, PVC-C, PP and PVDF. Connections to other materials like PE or metallic materials can be realised by means of mechanical connections (threaded connections, flanges).

Druck-Temperatur-Verhalten von Thermoplasten

Generell werden laut Norm die Druckstufen von Armaturengehäusen aus Thermoplasten für das Medium Wasser bei einer Temperatur von 20°C und einer Lebenszeit von 25 Jahren bestimmt. Besondere Bedeutung für den optimalen Einsatz einer Armatur zeigt sich in der Druck-Temperatur-Belastbarkeit. Dabei ist zu beachten, dass sich mit erhöhter Temperatur der maximale Betriebsdruck vermindert. Weiters ist wichtig, dass auch das transportierte Medium bzw. das Umfeld des Rohrleitungssystems einen Einfluss auf die Druckbeständigkeit hat.

Pressure-temperature-behavior of thermoplastics

According to the standard, the pressure rating of thermoplastic valve bodies is generally determined for the medium water at a temperature of 20°C and a life time of 25 years. The pressure-temperature-load capacity is of great importance for an optimal operation of a plastic valve. Attention should be paid to the fact that with higher temperature the maximum operating pressure decreases. Furthermore, it should be taken into consideration that not only the conveyed medium but also the environment conditions of the piping system has an influence on the pressure load.



Technische Werte Rohmaterialien Technical data raw materials

	Eigenschaft Property	Norm Norm	Einheit Unit	PVC-U	PVC-C	PVDF	PP-H	PE-HD
	Spezifische Dichte bei 23 °C Specific density at 23 °C	ISO 1183	g/cm ³	1,375	1,5	1,78	0,905	0,959
	Schmelzfließrate Melt flow rate MFR	ISO 1133	g/10 min.	2,5 ¹	11,5 ²	24 ⁴	0,5 ³	0,25 ³
Mechanik Mechanics	Streckspannung Stress at yield	ISO 527	MPa	50	54	55	30	25
	E-Modul Elastic modulus		MPa	3.500	3.100	2.600	1.300	1.100
Therm. Eigensch. Thermal properties	Vicat B50	ISO 306	°C	77,5	108	140	91	75
	HDT	ISO 75	°C	64,5	-	115	96	50
	Flammbarkeitsklasse Class of flammability	UL94	-	V-0	V-0	V-0	HB	HB
Elektrik Electricity	Spezifischer Durchgangswiderstand Contact resistivity	DIN 53482	Ohm cm	> 10 ¹⁵	> 10 ¹⁵	> 10 ¹⁵	> 10 ¹⁷	> 10 ¹⁷
	Spezifischer Oberflächenwiderstand Surface resistivity	DIN 53482	Ohm	10 ¹³	> 10 ¹³	10 ¹⁴	> 10 ¹³	> 10 ¹⁴
	Durchschlagfestigkeit Dielectric strenght	DIN 53481	kV/mm	35	30	40	50	-
	Relative Dielektrizitätszahl bei 106 Hz Relativ capacitivy at 106 Hz	DIN 53485	-	3	3	7,6	2,2	2,3
	Farbe Colour	-	-	dunkel grau dark grey RAL 7011	hell grau light grey RAL 7045	natur nature -	grau ähnlich grey RAL 7032	schwarz black -
	Zulassungen Certification	-	-	Details entnehmen Sie bitte der Praher Herstellererklärung für Rohmaterialien. / Details are mentioned in the manufacturers decalaration for raw material.				

¹... 195 °C, 15 kg ²... 215 °C, 21,6 kg ³... 190 °C, 5 kg ⁴... 230 °C, 5 kg

Die Praher Plastics Austria GmbH, Poneggenstraße 5, 4311 Schwertberg, erklärt hiermit, dass den eingesetzten Kunststoffen für Armaturen und Fittinge folgende technische Werte des Rohmaterials zugrunde liegen. Die Werte sind dem technischen Datenblatt des Rohmaterialherstellers und spezifischer Fachliteratur entnommen und stellen keine Ansprüche auf Verbindlichkeit. Gerne können Sie uns kontaktieren, sollten Sie weitere Informationen zu unseren technischen Kunststoffen benötigen.

The Praher Plastics Austria GmbH, Poneggenstraße 5, 4311 Schwertberg, declares herewith that the used plastics for valves and fittings are based on the following technical data of the raw material. The technical data refer to the technical data sheet of the raw material manufacturer and to specific specialist literature and do not make demands on liability. We are pleased to assist you if you have further questions about our technical polymers.

Folgende internationale Normen werden bei unseren Produkten angewendet *The following international standards are applied*

DIN EN ISO 16135

Industriearmaturen – Kugelhähne aus Thermoplasten
Industrial valves – Ball valves of thermoplastics materials

DIN EN ISO 16136

Industriearmaturen – Klappen aus Thermoplasten
Industrial valves – Butterfly valves of thermoplastics materials

DIN EN ISO 16137

Industriearmaturen – Rückflussverhinderer aus Thermoplasten
Industrial valves – Check valves of thermoplastics materials

DIN EN ISO 16138

Industriearmaturen – Membranventile aus Thermoplasten
Industrial valves – Diaphragm valves of thermoplastics materials

DIN EN ISO 16139

Industriearmaturen – Schieber aus Thermoplasten
Industrial valves – Gate valves of thermoplastics materials

DIN EN ISO 21787

Industriearmaturen – Ventile aus Thermoplasten
Industrial valves – Globe valves of thermoplastics materials

DIN EN ISO 10931

Kunststoff-Rohrleitungssysteme für industrielle Anwendungen – Polyvinylidenfluorid (PVDF)
Plastic piping systems for industrial applications – Polyvinylidene fluoride (PVDF)

DIN EN ISO 1452

Kunststoff-Rohrleitungssysteme für die Wasserversorgung und für erdverlegte und nicht erdverlegte Entwässerungs- und Abwasserdruckleitungen – weichmacherfreies Polyvinylchlorid (PVC-U)
Plastics piping systems for water supply and for buried and above-ground drainage and sewerage under pressure – unplasticized polyvinyl chloride (PVC-U)

DIN EN ISO 15494

Kunststoff-Rohrleitungssysteme für industrielle Anwendungen – Polybuten (PB), Polyethylen (PE), Polyethylen erhöhter Temperaturbeständigkeit (PE-RT), vernetztes Polyethylen (PE-X), Polypropylen (PP) – metrische Reihen für Anforderungen an Rohrleitungsteile und das Rohrleitungssystem
Plastics piping systems for industrial applications – Polybutene (PB), polyethylene (PE), polyethylene of raised temperature resistance (PE-RT), crosslinked polyethylene (PE-X), polypropylene (PP) – metric series for specifications for components and the system

DIN 8062

Rohre aus weichmacherfreiem Polyvinylchlorid (PVC-U)
Unplasticized polyvinyl chloride (PVC-U) pipes

DIN EN ISO 15493

Kunststoff-Rohrleitungssysteme für industrielle Anwendungen – Acrylnitril-Butadien-Styrol (ABS), weichmacherfreies Polyvinylchlorid (PVC-U) und chloriertes Polyvinylchlorid (PVC-C) – Anforderungen an Rohrleitungsteile und das Rohrleitungssystem
Plastics piping systems for industrial applications – Acrylonitrile-butadiene-styrene (ABS), unplasticized poly(vinyl chloride) (PVC-U) and chlorinated poly(vinyl chloride) (PVC-C) – Specifications for components and the system

ISO 727

Formstücke aus weichmacherfreiem Polyvinylchlorid (PVC-U), chloriertem Polyvinylchlorid (PVC-C) oder Acrylnitril/Butadien/Styrol (ABS) mit glatten Muffen für Druckrohrleitungen
Fittings made from unplasticized poly(vinyl chloride) (PVC-U), chlorinated poly(vinyl chloride) (PVC-C) or acrylonitrile/butadiene/styrene (ABS) with plain sockets for pipes under pressure

DIN EN 10226

Rohrgewinde für im Gewinde dichtende Verbindungen
Pipe threads where pressure tight joints are made on the threads

DIN EN ISO 228

Rohrgewinde für nicht im Gewinde dichtende Verbindungen
Pipe threads where pressure-tight joints are not made on the threads

DIN EN ISO 1092

Flansche und ihre Verbindungen – runde Flansche für Rohre, Armaturen, Formstücke und Zubehörteile, nach PN bezeichnet
Flanges and their joints – circular flanges for pipes, valves, fittings and accessories, PN designated – Part 1: Steel flanges

DIN EN ISO 580

Kunststoff-Rohrleitungs- und Schutzrohrsysteme – Spritzguss-Formstücke aus Thermoplasten – Verfahren für visuelle Beurteilung der Einflüsse durch Warmlagerung
Plastic piping and ducting systems – Injection-moulded thermoplastics fittings – Methods for visually assessing the effects of heating

DIN 8063

Rohrverbindungen und Rohrleitungsteile für Druckrohrleitungen aus weichmacherfreiem Polyvinylchlorid (PVC-U)
Pipe joint assemblies and fittings for unplasticized polyvinyl chloride (U-PVC-) pressure pipelines

ISO 9393

Thermoplastische Armaturen für industrielle Anwendungen
Thermoplastics valves for industrial applications

ISO 7

Rohrgewinde für im Gewinde dichtende Verbindungen
Pipe threads where pressure-tight joints are made on the threads

Unsere Produkte weisen folgende Zulassungen auf *Our products have following approvals*

Trinkwasserzulassung nach KIWA NSF/ANSI 61 für M1 PVC-U Kugelhahn EPDM
Drinking water approval according to KIWA NSF/ANSI 61 for M1 PVC-U ball valve EPDM

Unsere Rohmaterialien sind nach folgenden internationalen Normen geprüft *Our raw materials are tested according to the following international standards*

PVC-U Armaturen/PVC-U Valves

Zulassungen/Überprüfungen/Empfehlungen:
Licenses/tests/recommendations:

NSF Standard 61 „Drinking Water Systems Components-Health Effects“
FDA section 21 CFR 174-175-176-177-178-179
WRAS – BS6920
ACS concerning products in contact with drinking water
KTW Empfehlung
KIWA
Regulation (EC) No 1935/2004
Commission Regulation (EU) 2011/10
Frei von Phtalaten einschl. DEHP und BPA / *doesn't contain Phtalates including DEHP and BPA*

PVC-U Rohre/PVC-U Pipes

Zulassungen/Überprüfungen/Empfehlungen:
Licenses/tests/recommendations:

GOST-Zertifizierung / *GOST-certification*
DVGW GW 335-A1 (2003) basierend auf Prüfberichten / *DVGW GW 335-A1 (2003) based on test reports*
UBA KTW (2008) basierend auf Prüfberichten / *UBA KTW (2008) based on test reports*
DVGW W270 (2007) basierend auf Prüfberichten / *DVGW W270 (2007) based in test reports*
Frei von Phtalaten einschließlich DEHP und BPA / *doesn't contain Phtalates including DEHP and BPA*

PVC-U Fittinge/PVC-U Fittings

Zulassungen/Überprüfungen/Empfehlungen:
Licenses/tests/recommendations:

NSF Standard 61 „Drinking Water Systems Components-Health Effects“
FDA section 21 CFR 174
WRAS – BS6920
ACS betreffend Produkte in Kontakt mit Trinkwasser / *ACS concerning products in contact with drinking water*
KTW Empfehlung / *KTW recommendation*
KIWA Certificate für ausgewählte Fittinge (mit KIWA Logo gekennzeichnet) / *for selected fittings (marked with the KIWA Logo)*
Frei von Phtalaten einschließlich DEHP und BPA / *doesn't contain Phtalates including DEHP and BPA*

PP-H Armaturen/PP-H Valves

Zulassungen/Überprüfungen/Empfehlungen:

Licenses/tests/recommendations:

KTW-Empfehlung Teil 1 „Kunststoffe“, Stand: 07.11.2008
FDA, CFR title 21 (2013), 177.1520(a)(1), (b) and (c) 1.1 Olefin polymers
considered safe with respect to BSE and TSE transmissions
DVGW W270 (2007)
Regulation (EC) No 1935/2004
Commission Regulation (EU) 2011/10
WRAS BS6920-1

Zusätzlich kann bestätigt werden, dass die Formelemente aus PP-H der DVS Richtlinie 2207-11 entsprechen und einen MFR Wert zwischen 0,4–1,0 g/10 min. gemäß ISO1133 (190 °C, 5 kg) aufweisen. Gemäß DVS 2207-11 eignen sich Rohre und Formelemente aus PP-H, die einen MFR-Wert in diesem Bereich aufweisen, durch Heizelementstumpf-, Heizelementmuffen- und Heizelementwendelschweißen miteinander verbunden zu werden. Bei abweichenden Schmelzfließraten wird ein Eignungsnachweis im Zeitstand-Zugversuch nach DVS 2203-4 empfohlen.

Furthermore it can be confirmed that parts made of PP-H meet the DVS guideline 2207-11 and have a MFR value between 0,4–1,0 g/10 min. due to ISO1133 (190 °C, 5 kg). Due to DVS 2207-11 parts and pipes made of PP-H, that meet a MFR value in this range, can be welded via butt welding, socket fusion and heating element spiral welding. If the MFR value doesn't correlate a proof of suitability with the creep behavior-tensile strength test due to DVS 2203-4 is recommended.

PVDF Armaturen/PVDF Valves

Zulassungen/Überprüfungen/Empfehlungen:

Licenses/tests/recommendations:

NSF Standard 61 „Drinking Water Systems Components-Health Effects“
NSF Standard 51 „Food Equipment materials“ up to 127 °C (260 °F)
FDA volume 21 CFR 177.2510(a)
considered safe with respect to BSE and TSE transmissions
Regulation (EC) No 1935/2004
Commission Regulation (EU) 2011/10
KTW Empfehlung bis 90 °C

Zusätzlich kann bestätigt werden, dass die Formelemente aus PVDF der DVS Richtlinie 2207-15 entsprechen und eine Dichte zwischen 1,70–1,80 g/cm³ sowie einen MFR Wert zwischen 1,0–25,0/10 min. gemäß ISO1133 (230 °C, 5 kg) aufweisen. Gemäß DVS 2207-15 eignen sich Rohre und Formelemente aus PVDF, die eine Dichte und einen MFR-Wert in diesem Bereich aufweisen, durch Heizelementstumpf- und Heizelementmuffenschweißen miteinander verbunden zu werden. Bei abweichenden Werten wird eine Rückfrage beim Halbzeuglieferanten empfohlen.

Furthermore it can be confirmed that parts made of PVDF meet the DVS guideline 2207-15 and have a density between 1,70–1,80g/cm³ and a MFR value between 1,0–25,0 g/10 min. due to ISO1133 (230 °C, 5 kg). Due to DVS 2207-15 parts and pipes made of PVDF that meet a density and MFR value in this range, can be welded via butt welding and socket fusion. If the density or MFR value doesn't correlate a call back to the semi-finished product supplier is recommended.



Erklärung zur REACH-VO (EG) Nr. 1907/2006 **Declaration concerning REACH regulation (EG) No. 1907/2006**

Praher Plastics agiert gemäß der Reach-VO (EG) Nr. 1907/2006 als nachgeschalteter Anwender sowie als Produzent von Erzeugnissen und unterliegt somit keiner Registrierungspflicht. Unsere Lieferanten haben die Registrierung (bzw. Vorregistrierung) von den Rohstoffen zugesichert. Als Produzent von Erzeugnissen sind wir nicht zur Erstellung von Sicherheitsdatenblättern verpflichtet. Sollten Informationen zu besonderen besorgniserregenden Inhaltsstoffen in unseren Erzeugnissen gemäß REACH Artikel 33 notwendig sein, werden diese von uns unverzüglich und ohne Aufforderung an unsere Kunden weitergegeben.

In accordance with REACH regulation (EG) no. 1907/2006, Praher Plastics Austria GmbH acts as downstream user as well as a manufacturer of products and is thus not subject to any compulsory registration. All our suppliers have guaranteed the registration (or pre-registration) of the raw materials. As a manufacturer of articles, we are not obliged to prepare safety data sheets. If any information on substances of very high concern in our articles according to REACH Article 33 is required, we will pass it on to our customers immediately and unrequested.

Erklärung zur RoHS-Richtlinie (2011/65/EU) bzw. 2015/863/EU **Declaration concerning RoHS regulation (2011/65/EU) respectively 2015/863/EU**

Praher Plastics Austria GmbH stellt die Einhaltung der Grenzwerte der RoHS-Richtlinie (2011/65/EU) in allen hergestellten Erzeugnissen sicher, die Bestandteil von Elektro- und Elektronikgeräten sind. Unsere Lieferanten haben die Einhaltung der Grenzwerte der RoHS-Richtlinie (2011/65/EU) von den Rohstoffen zugesichert. Sollte dies bei bestimmten Erzeugnissen aus technischen Gründen nicht möglich sein, werden wir unsere Kunden darüber unverzüglich informieren. Ab 22. Juli 2019 garantieren wir natürlich auch die Einhaltung der neuen Grenzwerte gemäß Delegierter Richtlinie (EU) 2015/863. Zum jetzigen Zeitpunkt informieren wir Sie jedenfalls sofern einer der neu beschränkten Stoffe oberhalb der Grenzwerte in unseren Produkten enthalten sein sollte.

Praher Plastics Austria GmbH strives to comply with the limits according to RoHS regulation (2011/65/EU) in all manufactured products that may become part of electrical and electronic equipment. Our suppliers have ensured to comply with the limits of the RoHS regulation (2011/65/EU) concerning raw materials. If this is not possible for certain products due to technical reasons, we will inform our customers without delay. From July 22nd, 2019 we guarantee to comply with the new limit values according to the delegated Directive (EU) 2015/863. At the present moment, we will inform you in any case if our products should contain one of the new restricted substances above the limit values.

Erklärung zu Konfliktmineralien **Statement on conflict minerals**

Praher Plastics Austria GmbH informiert hiermit, dass in den Produkten ausschließlich Rohmaterialien, Bauteile und Komponenten von namhaften Herstellern und langjährigen, vertrauten Distributoren verwendet wird. Es wurden entsprechende Informationen hinsichtlich der im Juli 2010 in Kraft gesetzten „Dodd-Frank Wall Street Reform“ und „Consumer Protection Act“ von unseren Lieferanten eingeholt und nach dem derzeitigen Wissensstand, gemäß den erhaltenen Rückmeldungen unserer Lieferanten, werden keine Konfliktmaterialien mit Ursprung in der Demokratischen Republik Kongo und den angrenzenden Regionen eingesetzt. Darüber hinaus wird keinerlei Verantwortlichkeit hinsichtlich Richtigkeit und Vollständigkeit dieser Information übernommen. Gerne unterstützen wir Sie bei detaillierten Zulassungsprozessen, um den Einsatz von Konfliktmineralien ausschließen zu können.

Praher Plastics Austria GmbH informs herewith that only raw materials, elements and components from notable manufacturers and long lasting as well as familiar distributors are used for the final products. Information relating to the „Dodd-Frank Wall Street Reform“ and „Consumer Protection Act“ implemented in July 2010 were gathered from our suppliers and based on the actual state of knowledge and referring to the replies of our manufacturers no conflict minerals have their seeds in the Democratic Republic of Congo or an adjoining country. Beyond that we do not assume any liability whatsoever for the accuracy and completeness of such information. We are pleased to assist you during the negotiation/approval process to exclude the use of conflict minerals for sure.

Technische Erklärung: Trockenverlegung bei IBG® PVC-U Fittinge *Technical declaration: dry installation of IBG® PVC-U fittings*

Die Praher Plastics Austria GmbH, Poneggenstraße 5, 4311 Schwertberg erklärt hiermit, dass alle produzierten IBG® PVC-U Fittinge jeweils nach Norm ISO 727 und den dabei vorgegebenen Toleranzen und Ovalitäten produziert werden. Alle PVC-U Fittinge des IBG®-Sortiments entsprechen somit den jeweils national gültigen Normen. Die Praher Plastics Austria GmbH garantiert, dass alle IBG® PVC-U Fittinge mit Rohren, welche nach den jeweils international gültigen Normen produziert werden, mit normgerechten Qualitätsklebstoffen verklebt werden können. Zusätzlich sind IBG® PVC-U Fittinge für den Vorgang des Trockenverlegens optimiert. Zur Erleichterung dieses Vorgangs, werden IBG® PVC-U Fittinge, unter Berücksichtigung der Vorgaben durch die Norm ISO 727, mit einem engen und optimierten Toleranzfeld produziert.

Als Voraussetzung für das Trockenverlegen sind jedoch, neben IBG® PVC-U Fittinge spezielle IBG® PVC-U Rohre zu verwenden, welche mit einem engen und optimiertem Toleranzfeld produziert werden (siehe Tabelle 1 auf der nächsten Seite). Mit Hilfe dieser Maßnahmen wird eine optimierte Situation für das Trockenverlegen geschaffen. Bedingt durch die Berücksichtigung der Vorgaben durch die Norm ISO 727 können jedoch, auch bei Verwendung von IBG® PVC-U Fittinge in Verbindung mit toleranz-optimierten IBG® PVC-U Rohren, Störfaktoren auftreten, welche eine Trockenverlegung erschweren.

Diese Störfaktoren können sein:

- die Verwendung eines nicht entgrateten Rohres,
- Einflussfaktoren bei Transport und Lagerung (Umweltbedingungen wie Sonneneinstrahlung, Umgebungstemperatur, etc.),
- eine unterschiedliche normzulässige Ovalität (siehe Tabelle 2 auf der nächsten Seite) sowie
- der Einsatz eines nicht entsprechenden Rohres.

All diese Störfaktoren können zu einer Überschneidung von Toleranzfeldern der verwendeten IBG® PVC-U Fittinge und IBG® PVC-U Rohren und somit zu einer Schwergängigkeit des Trockensteckens führen (siehe Beispiel auf der nächsten Seite).

Praher Plastics Austria GmbH, Poneggenstraße 5, 4311 Schwertberg declares herewith that all manufactured IBG® PVC-U fittings are produced according to the standard ISO 727 and the thereby specified tolerances and ovality. IBG® PVC-U fitting range is therefore in conformity to the respectively national valid standards. Praher Plastics Austria GmbH guarantees that, by using adhesive manufactured according to international standard, all IBG® PVC-U fittings can be glued with pipes, which are produced according to international accepted standards. In addition, IBG® PVC-U fittings range is optimized for the process of dry installation. To facilitate this process and according to the requirements of the standard ISO 727, IBG® PVC-U fittings are manufactured with a tight and optimized tolerance.

A premise for dry installation of IBG® PVC-U fittings is the use of IBG® PVC-U pipes, which are also produced with a tight and optimized tolerance (see table 1 next page). Respecting this, optimal conditions will be fulfilled for a good and easy dry installation. However, even when IBG® PVC-U fittings are used in connection with tolerance-optimized IBG® PVC-U pipes, interfering factors might complicate or hinder a dry installation.

Some examples of interfering factors:

- the use of a non-deburred pipe,
- transport and storage conditions,
- pipe ovality (see table 2 next page),
- use of a non-corresponding pipe.

All of these interfering factors can lead to an overlap of tolerance zones for IBG® PVC-U fittings and IBG® PVC-U pipes and therewith to hinder the dry installation (see example next page).

Zusatzinformationen Additional information

Außendurchmesser / Outside diameter		
Ø	Norm / Standard	IBG®
20	20,00–20,20 mm	20,00–20,10 mm
25	25,00–25,20 mm	25,00–25,10 mm
32	32,00–32,20 mm	32,00–32,10 mm
40	40,00–40,20 mm	40,00–40,10 mm
50	50,00–50,20 mm	50,00–50,10 mm
63	63,00–63,30 mm	63,00–63,15 mm
75	75,00–75,30 mm	75,00–75,15 mm
90	90,00–90,30 mm	90,00–90,15 mm

Tabelle 1 – Sonderregelung Außendurchmesser für IBG® PVC-U Rohre / Table 1 – special outer diameter for IBG® PVC-U pipes

Ovalität PN6 / Ovality PN6			Ovalität PN10/PN16 / Ovality PN10/PN16		
Ø	Norm / Standard	IBG®	Ø	Norm / Standard	IBG®
20	-	-	20	-	-
25	-	-	25	-	-
32	-	-	32	-	-
40	1,40 mm	0,80 mm	40	1,40 mm	0,80 mm
50	1,40 mm	0,80 mm	50	1,40 mm	0,80 mm
63	1,50 mm	0,90 mm	63	1,50 mm	0,90 mm
75	1,60 mm	1,00 mm	75	1,60 mm	1,00 mm
90	1,80 mm	1,20 mm	90	1,80 mm	1,20 mm

Tabelle 2 – Sonderregelung normgerecht erlaubte Ovalität für IBG® PVC-U Rohre / Table 2 – special allowable ovality for IBG® PVC-U pipes

Beispiel: Überschneidung Toleranzfelder Example: Overlapping tolerance zones

	IBG® PVC-U Rohr d50 PN10 IBG® PVC-U pipe d50 PN10		IBG® PVC-U Fitting d50 PN10 IBG® PVC-U fitting d50 PN10
	ohne Berücksichtigung der Ovalität without considering the ovality	mit Berücksichtigung der Ovalität (= insg. 0,5 mm) with considering the ovality (= total of 0,5 mm)	ohne Berücksichtigung der Ovalität without considering the ovality
kleinster erlaubter DM smallest permissible diameter	50,00 mm	49,75 mm	50,10 mm
größter erlaubter DM largest permissible diameter	50,10 mm	50,35 mm	50,30 mm

Bei Produktion des IBG® PVC-U Fittings auf der größtmöglichen Toleranz (50,30 mm) ist es möglich, dass das IBG® PVC-U Rohr aufgrund des erlaubten Durchmessers von 50,35 mm, nicht reibungslos mit dem IBG® PVC-U Fitting zusammengeführt werden kann – somit ist ein erschwertes Trockenstecken möglich.

One IBG® PVC-U fittings manufactured at the maximum tolerance (50,30 mm) will not smoothly fit into one IBG® PVC-U pipe manufactured at the allowed diameter of 50,35 mm, therefore a dry installation will be hindered.

Erklärung zu Gewährleistungsansprüchen *Declaration concerning warranty*

Die von Praher Plastics Austria GmbH gelieferten Armaturen, Fittings und Rohre werden **nach internationalen und nationalen Normen** konstruiert und gefertigt. Die Produkte sind ausschließlich in den dafür vorgesehenen Anwendungsbereichen einzusetzen. Hierbei sind das technische Datenblatt (Druck-Temperatur-Diagramm) sowie die Bedienungsanleitung (sichere Montage, Demontage) und seitens der Kunststoffindustrie herausgegebene technische Vorschriften sowie Beständigkeitslisten unbedingt einzuhalten. Eigenständige durchgeführte Aufbauten am Produkt und Veränderungen des Produkts obliegen ausschließlich der Verantwortung und dem Risiko des Anlagenbauers. Informationen über Zulassungen und Zulassungsfähigkeit können der Herstellerklärung entnommen werden. Gemäß Druckgeräterichtlinie liegen für die entsprechenden Armaturen Konformitätserklärungen vor.

Vor **Inbetriebnahme** ist eine Dichtheits- und Funktionsprüfung durchzuführen. Nach der Druckprobe sind alle im Rohrleitungssystem verbauten Überwurfmutter und Schrauben im drucklosen Zustand nachzuziehen.

Wir empfehlen eine **Wartung** (Überprüfung auf Funktion und Dichtheit) und sorgfältige optische Kontrolle in regelmäßigen Zeitabständen, wobei das Zeitintervall bei besonders aggressiven Medien, starken Vibrationen sowie großen Temperaturschwankungen verkürzt werden sollte. Dichtungen sind als Verschleißmaterialien anzusehen und müssen entsprechend regelmäßig gefettet und/oder ausgetauscht werden. Bei ungefilterten Medien empfehlen wir entsprechende Schmutzfilter einzubauen. Wir bitten um Information der Vertretung in Ihrem Land vor Rücksendung von Ware. Für die Geltendmachung etwaiger **Gewährleistungsansprüche** muss kundenseitig ein Nachweis der durchgeführten Dichtheits- und Funktionsprüfung vorliegen.

Weitere **Informationen** sowie die oben genannten Informationsblätter erhalten Sie bei der Vertretung in Ihrem Land oder unter **www.praher-plastics.com**. Unsere Produkte unterliegen ständigem technischen Fortschritt und Weiterentwicklung. Wir behalten uns deshalb vor, Verbesserungen bzw. Änderungen ohne gesonderte Benachrichtigung durchzuführen.

*Valves, fittings and pipes delivered by Praher Plastics Austria GmbH are developed and produced according to **international and national standards**. Our products have to be exclusively used in the appropriate applications fields. In this regards, the technical data sheet (pressure-loss-diagram) as well as the operation manual (correct installation, dismounting) and technical regulations published by the plastics industry as well as chemical resistance lists must be complied with. Modifications on the product realized on a stand-alone basis are the responsibility and the risk of the plant manufacturer. Information regarding certificates and eligibility for certifications can be found in the manufacturer's declaration. Declarations of conformity for the corresponding valves are available according to the pressure equipment directive.*

*Leak and function tests have to be carried out before **commissioning**. After the pressure test, all nuts and screws of the entire pipe system must be retightened in a depressurized state.*

*We recommend a **maintenance service** (testing of functionality and tightness) and careful visual inspection in regular maintenance intervals, whereas with high aggressive media, strong vibrations and significant variations of temperature, the intervals must be shortened. Seals must be considered as wear materials and must be lubricated and/or changed regularly. With unfiltered media we recommend the installation of line strainers. Before returning the product, we kindly ask you to inform our representation in your country. In order to make a **guarantee claim**, it is necessary to demonstrate that a test of functionality and tightness has been carried out.*

*Further **information** as well as above mentioned information sheets can be provided by our representation in your country or under **www.praher-plastics.com**. Our products are improved continuously in regards to technical progress and further development. Thus, we reserve the right to implement changes and improvements without notice.*

Preisgültigkeit und AGBs

Price validity and general terms and conditions

Diese Bruttopreisliste ist ab 1. Februar 2019 gültig und setzt alle bisherigen Bruttopreise außer Kraft. Die angegebenen Preise verstehen sich als Stückpreise oder Einheit (Laufmeter, Set, etc.), in Euro, exklusive MwSt. FCA Schwertberg/Österreich. Preise gekennzeichnet mit *, sind Preise auf Anfrage. Praher Art.-Nr. und Code unbedingt anführen! Bei Bestellungen bitte unbedingt auch Verpackungseinheiten berücksichtigen. Es gelten die Allgemeinen Geschäftsbedingungen der Praher Plastics Austria GmbH, Stand Februar 2015, die Sie auf den letzten Seiten finden. Für die Verpackung werden nur umweltgerechte Materialien verwendet. Die technischen Eigenschaften der angeführten Produkte sind den aktuellen Praher Plastics Datenblättern zu entnehmen. Satzfehler, Druckfehler und Änderungen vorbehalten. Abbildungen sind Symbolfotos.

*This Gross Pricelist is valid as of 1. February 2019. Former gross prices are thereof invalid by then. The mentioned prices are unit prices (m, pc, etc.), in Euro, FCA Schwertberg (Austria), excl. VAT. Prices marked with *, are prices on request. Please mention the Praher ref. number and code! Please consider our packing units on placing an order. This pricelist is based on the General Terms and Conditions of Praher Plastics Austria GmbH, valid as of February 2015 which you can find at the end of the document. For packing we only use environmentally sound materials. For technical information please refer to the technical data sheets of Praher Plastics Austria GmbH. Subject to errors of typesetting, misprints and modifications. Illustrations are generic and for reference only.*

Abkürzungen

Abbreviations

ASTM	Amerikanischer Standard	<i>American Society for Testing and Materials</i>
BS	Britischer Standard	<i>British Standard</i>
BSP	British Standard Pipe	<i>British standard pipe</i>
CPVC	Polyvinylchlorid chloriert	<i>Chlorinated Polyvinylchloride</i>
d	Rohraußendurchmesser	<i>Outside pipe diameter</i>
DIN	Deutsche Industrie Norm	<i>German Standard</i>
DN	Nennweite	<i>Nominal bore</i>
EPDM	Ethylen-Propylen-Kautschuk	<i>Ethylene propylen rubber</i>
FPM	Fluorkautschuk	<i>Fluoroelastomer</i>
GFK	glasfaserverstärkter Kunststoff	<i>Glass fibre reinforced plastic (GRP)</i>
GTW	Temperguss Weiß	<i>Malleable cast iron</i>
H	Höhe	<i>Height</i>
ISO	International Standards Organisation	<i>International Standards Organisation</i>
JIS	Japanischer Standard	<i>Japanese International Standard</i>
METR	Metrisch	<i>Metric</i>
MOP	Maximaler Betriebsdruck	<i>Maximum operating pressure</i>
NPT	National Pipe Taper	<i>National Pipe Taper</i>
PA	Polyamid	<i>Polyamide</i>
PE	Polyethylen	<i>Polyethylene</i>
pi	Stellungsrückmeldung	<i>Position indication</i>
PN	Nenndruck	<i>Nominal pressure</i>
PO-DA	Pneumatisch, doppelwirkend	<i>Pneumatic, double acting</i>
PO-NC	Pneumatisch, Federkraft geschlossen	<i>Pneumatic, normally closed</i>
PO-NO	Pneumatisch, Federkraft geöffnet	<i>Pneumatic, normally open</i>
PP	Polypropylen	<i>Polypropylene</i>
PP-GFK	Polypropylen – glasfaserverstärkt	<i>Polypropylene – glass fibre reinforced</i>
PP-GFR	Polypropylen – glasfaserverstärkt	<i>Polypropylene – glass fibre reinforced</i>
PSU	Polysulfon	<i>Polysulphone</i>
PTFE	Polytetrafluoroethylen	<i>Polytetrafluoroethylene</i>
PVC-C	Polyvinylchlorid chloriert	<i>Chlorinated Polyvinylchloride</i>
PVC-U	Polyvinylchlorid hart	<i>Polyvinylchloride unplasticised</i>
PVDF	Polyvinylidenfluorid	<i>Polyvinylidene fluoride</i>
R	R-Gewinde	<i>R-Thread</i>
VE	Verpackungseinheit	<i>Standard packing unit</i>
Zoll	Zoll	<i>Inch</i>

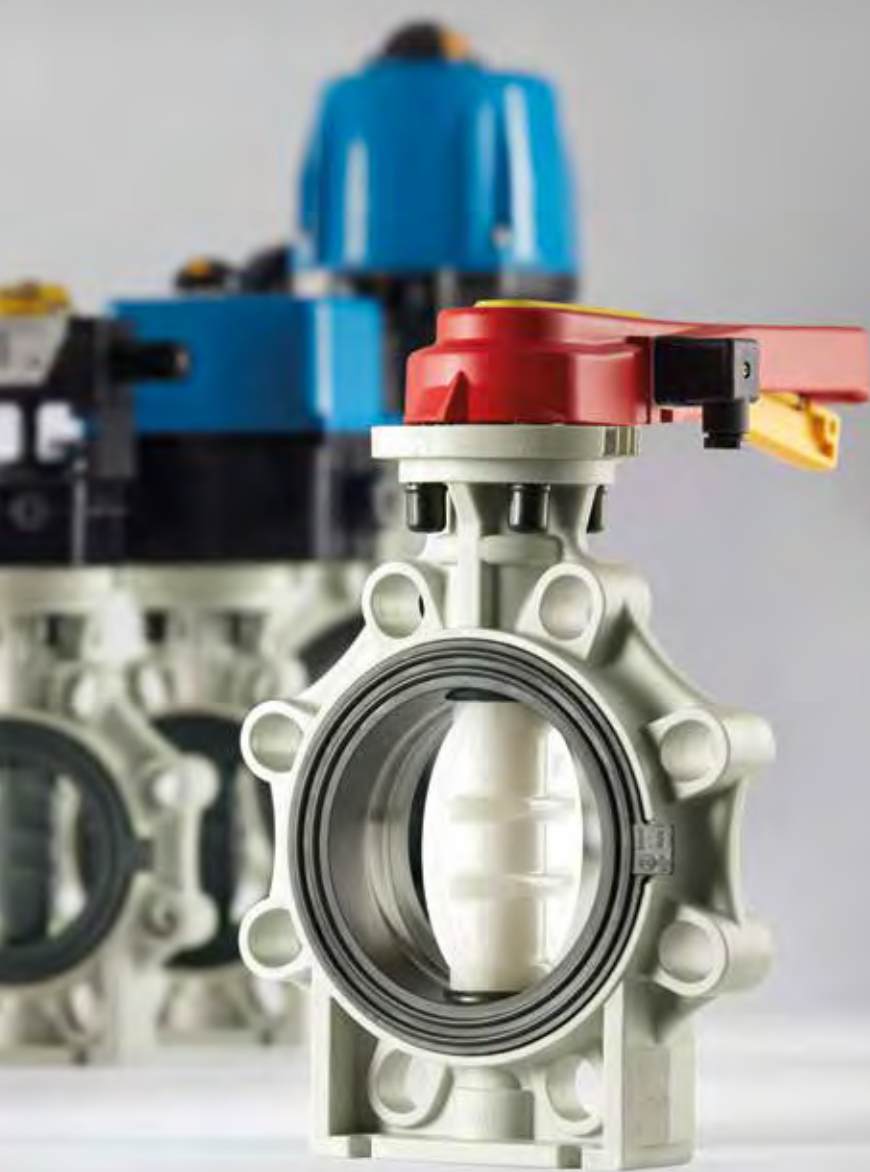
Praher Plastics Absperrklappensortiment
Praher Plastics Butterfly Valves



Lug-Type

Unser komplettes Absperrklappen-Sortiment ist auch als Lug-Type Ausführung erhältlich.

Our range of butterfly valves is also available as lug-type version.



Valves PVC-U

INHALTSVERZEICHNIS / CONTENTS INDICE		20
2-Wege Industriekugelhahn M1 <i>2-way industrial ball valve M1</i>	2-Wege modularer Industriekugelhahn M1, silikonfrei <i>2-way modular industrial ball valve M1, silicone free</i>	21-31
	2-Wege modularer Industriekugelhahn M1 mit Elektroantrieb, silikonfrei <i>2-way modular industrial ball valve M1 with electric actuator, silicone free</i>	32-45
	2-Wege modularer Industriekugelhahn M1 mit Pneumatikantrieb, silikonfrei <i>2-way modular industrial ball valve M1 with pneumatic actuator, silicone free</i>	46-73
Laborkugelhahn <i>Laboratory ball valve</i>	Laborkugelhahn mit Anschlusset <i>Sampling ball valve with accessories</i>	74
3-Wege Kugelhahn S4 <i>3-way ball valve S4</i>	3-Wege Kugelhahn S4 mit Sicherheitsgriff L-Kugel <i>3-way ball valve S4 with safety handle L-ball</i>	75
	3-Wege Kugelhahn S4 mit Sicherheitsgriff T-Kugel <i>3-way ball valve S4 with safety handle T-ball</i>	76
	3-Wege Kugelhahn S4 mit Elektroantrieb L-Kugel <i>3-way ball valve S4 with electric actuator L-ball</i>	77
	3-Wege Kugelhahn S4 mit Elektroantrieb T-Kugel <i>3-way ball valve with electric actuator T-ball</i>	78
	3-Wege Kugelhahn S4 mit Pneumatikantrieb L-Kugel <i>3-way ball valve S4 with pneumatic actuator L-ball</i>	79
	3-Wege Kugelhahn S4 mit Pneumatikantrieb T-Kugel <i>3-way ball valve S4 with pneumatic actuator T-ball</i>	80
	3-Wege Kugelhahn S4 mit Automatik-Adapterset <i>3-way ball valve S4 with automatic adapter set</i>	81
2-Wege Kugelhahn S6 <i>2-way ball valve S6</i>	2-Wege Kugelhahn S6 PTFE <i>2-way ball valve S6 PTFE</i>	82-84
	Kegelrückschlagventil S4 mit teflonbeschichteter Feder <i>Cone check valve S4 with PTFE-coated spring</i>	85-86
Kegelrückschlagventil S4 <i>Cone check valve S4</i>	Kegelrückschlagventil S4 mit Edelstahlfeder <i>Cone check valve S4 with stainless steel spring</i>	87-88
Schmutzfilter S4 <i>Line strainer S4</i>	Schmutzfilter S4 mit Kunststoffeinsatz <i>Line strainer S4 with plastic screen</i>	89-90
	Schmutzfilter S4 für Edelstahl-Siebrohr <i>Line strainer S4 for stainless steel screen</i>	91-92
	Edelstahl-Siebrohr (Edelstahl 1.4301) <i>Stainless steel screen (stainless steel 1.4301)</i>	93
Be- und Entlüftungsventil S4 <i>Aerating valve S4</i>	Be- und Entlüftungsventil S4 <i>Aerating valve S4</i>	94-95
Fußventil S4 <i>Foot valve S4</i>	Fußventil S4 gewichtsbelastet mit Saugkorb <i>Foot valve S4 weight-loaded with strainer</i>	96-97
Absperrklappe K4 handbetätigt <i>Butterfly valve K4 manually operated</i>	Absperrklappe K4 handbetätigt <i>Butterfly valve K4 manually operated</i>	98-100
	Absperrklappe K4 mit Elektroantrieb <i>Butterfly valve K4 with electric actuator</i>	101
	Absperrklappe K4 mit Pneumatikantrieb <i>Butterfly valve K4 with pneumatic actuator</i>	102
	Absperrklappe K4 ohne Betätigungselement <i>Butterfly valve K4 without handle for actuation</i>	103
Membranventil T4 <i>Diaphragm valve T4</i>	Membranventil T4 mit absperbarem Handrad <i>Diaphragm valve T4 with lockable handwheel</i>	104
	Membranventil T4 pneumatisch direkt betätigt <i>Diaphragm valve T4 pneumatically directly actuated</i>	105
	Membranventil T4 mit Pneumatikantrieb <i>Diaphragm valve T4 with pneumatic actuator</i>	106-107
Rückschlagklappen K4, K6 und S4 <i>Wafer type check valves K4, K6 and S4</i>	Rückschlagklappen K4, K6 und S4 <i>Wafer type check valves K4, K6 and S4</i>	108
Absperrschieber <i>Knife gate valve</i>	Absperrschieber <i>Knife gate valve</i>	109
Durchflussmesser <i>Flow meter</i>	Durchflussmesser M123 <i>Flow meter M123</i>	110-112
	Durchflussmesser M335 <i>Flow meter M335</i>	113-116
	Durchflussmesser M350 <i>Flow meter M350</i>	117-120

IBG® PVC-U Fittings		
<i>INHALTSVERZEICHNIS / CONTENTS INDICE</i>		121
	PVC-U Druckrohre <i>PVC-U Pressure Pipes</i>	122-123
	Rohrklemmen <i>Pipe Clips</i>	124
	Winkel <i>Elbows</i>	125-126
	Bogen <i>Bends</i>	127
	T-Stücke <i>Tees</i>	128-129
	Kreuze, Muffen <i>Crosses, Sockets</i>	130
	Reduktionen kurz <i>Reducing Bushes Short</i>	131-133
	Reduktionen lang <i>Reducing Bushes Long</i>	134
	Verschraubungen <i>Unions</i>	135
	Einlegeteil, Einschraubteil <i>Union End, Union Bush</i>	136
	Überwurfmutter, O-Ringe für Verschraubungen <i>Union Nut, O-Rings for Unions</i>	137
	Bundbuchsen <i>Flange Adaptors</i>	138
	Flansche <i>Flanges</i>	139-141
	Flachdichtungen <i>Flat Gaskets</i>	142-143
	Kappen <i>Caps</i>	144
	Übergangs-Muffennippel, Übergangsnippel <i>Adaptor Bushes, Adaptor Nipples</i>	145
	Übergangsmuffen <i>Adaptor Sockets</i>	146
	Doppelnippel <i>Hexagon Nipples</i>	147
	Druckschlauchtüllen, Stopfen <i>Hose Nozzles, Plugs</i>	148
	Übergangsstück, Reduziernippel <i>Female Thread Adaptor, Reducing Bushes</i>	149
	Behälterverschraubungen <i>Container Adaptors</i>	150
	Übergangverschraubungen <i>Adaptor Unions</i>	151-152
	Anbohrschellen <i>Clamp Saddles</i>	153
	Spezialkleber und Reiniger <i>Solvent Cement and Cleaner</i>	154-155
	IBG FlexFit® Fittings <i>IBG FlexFit® Fittings</i>	156-158

Valves CORZAN® CPVC		
<i>INHALTSVERZEICHNIS / CONTENTS INDICE</i>		159
2-Wege Kugelhahn S4 2-way ball valve S4	2-Wege Kugelhahn S4 mit Sicherheitsgriff <i>2-way ball valve S4 with safety handle</i>	160
	2-Wege Kugelhahn S4 mit Adapter für Automatisierung <i>2-way ball valve S4 with adapter set for automation</i>	161
	Kegelrückschlagventil S4 mit teflonbeschichteter Feder <i>Cone check valve S4 with PTFE-coated spring</i>	162
Kegelrückschlagventil S4 Cone check valve S4	Kegelrückschlagventil S4 mit Edelstahlfeder <i>Cone check valve S4 with stainless steel spring</i>	163
Absperrklappe K4 Butterfly valve K4	Absperrklappe K4 <i>Butterfly valve K4</i>	164-166

Valves PP

INHALTSVERZEICHNIS / CONTENTS INDICE		167
2-Wege modularer Industriekugelhahn M1 <i>2-way modular industrial ball valve M1</i>	2-Wege modularer Industriekugelhahn M1, silikonfrei <i>2-way modular industrial ball valve M1, silicone free</i>	168-177
	2-Wege modularer Industriekugelhahn M1 mit Elektroantrieb, silikonfrei <i>2-way modular industrial ball valve M1 with electric actuator, silicone free</i>	178-182
	2-Wege modularer Industriekugelhahn M1 mit Pneumatiktrieb, silikonfrei <i>2-way modular industrial ball valve M1 with pneumatic actuator, silicone free</i>	183-195
3-Wege Kugelhahn S4 <i>3-way ball valve S4</i>	3-Wege Kugelhahn S4 mit Sicherheitsgriff L-Kugel <i>3-way ball valve S4 with safety handle L-ball</i>	196
	3-Wege Kugelhahn S4 mit Sicherheitsgriff T-Kugel <i>3-way ball valve S4 with safety handle T-ball</i>	197
	3-Wege Kugelhahn S4 mit Elektroantrieb L-Kugel <i>3-way ball valve S4 with electric actuator L-ball</i>	198-199
	3-Wege Kugelhahn S4 mit Elektroantrieb T-Kugel <i>3-way ball valve S4 with electric actuator T-ball</i>	200-201
	3-Wege Kugelhahn S4 mit Pneumatiktrieb L-Kugel <i>3-way ball valve S4 with pneumatic actuator L-ball</i>	202
	3-Wege Kugelhahn S4 mit Pneumatiktrieb T-Kugel <i>3-way ball valve S4 with pneumatic actuator T-ball</i>	203
	3-Wege Kugelhahn S4 mit Automatik-Adapterset <i>3-way ball valve S4 with automatic adapter set</i>	204
Kegelrückschlagventil S4 <i>Cone check valve S4</i>	Kegelrückschlagventil S4 mit teflonbeschichteter Feder <i>Cone check valve S4 spring PTFE-coated</i>	205
Schmutzfilter S4 <i>Line strainer S4</i>	Schmutzfilter S4 mit Kunststoffsieb <i>Line strainer S4 with plastic screen</i>	206
	Schmutzfilter S4 für Edelstahl-Siebrohr <i>Line strainer S4 for stainless steel screen</i>	207
	Edelstahl-Siebrohr (Edelstahl 1.4301) <i>Stainless steel screen (stainless steel 1.4301)</i>	208
Be- und Entlüftungsventil S4 <i>Aerating valve S4</i>	Be- und Entlüftungsventil S4 <i>Aerating valve S4</i>	209
Fußventil S4 <i>Foot valve S4</i>	Fußventil S4 gewichtsbelastet mit Saugkorb <i>Foot valve S4 weight-loaded with strainer</i>	210
Absperrklappe K4 <i>Butterfly valve K4</i>	Absperrklappe K4 handbetätigt <i>Butterfly valve K4 manually operated</i>	211-213
	Absperrklappe K4 mit Elektroantrieb <i>Butterfly valve K4 with electric actuator</i>	214
	Absperrklappe K4 mit Pneumatiktrieb <i>Butterfly valve K4 with pneumatic actuator</i>	215
	Absperrklappe K4 ohne Betätigungselement <i>Butterfly valve K4 without hand lever for actuation</i>	216
Membranventil T4 <i>Diaphragm valve T4</i>	Membranventil T4 mit absperbarem Handrad <i>Diaphragm valve T4 with lockable handwheel</i>	217
	Membranventil T4 pneumatisch direkt betätigt <i>Diaphragm valve T4 pneumatically directly actuated</i>	218
	Membranventil T4 mit Pneumatiktrieb <i>Diaphragm valve T4 with pneumatic actuator</i>	219-220
Rückschlagklappen K4 und S4 <i>Wafer type check valves K4 and S4</i>	Rückschlagklappen K4 und S4 <i>Wafer type check valves K4 and S4</i>	221
Durchflussmesser <i>Flow meter</i>	Durchflussmesser M123 <i>Flow meter M123</i>	222
	Durchflussmesser M335 <i>Flow meter M335</i>	223-224
	Durchflussmesser M350 <i>Flow meter M350</i>	225-226

Valves PVDF

INHALTSVERZEICHNIS / CONTENTS INDICE		227
2-Wege Kugelhahn M1 <i>2-way ball valve M1</i>	2-Wege modularer Industriekugelhahn M1, silikonfrei <i>2-way modular industrial ball valve M1, silicone free</i>	228-233
	2-Wege modularer Industriekugelhahn M1 mit Elektroantrieb, silikonfrei <i>2-way modular industrial ball valve M1 with electric actuator, silicone free</i>	234-238
	2-Wege modularer Industriekugelhahn M1 mit Pneumatiktrieb, silikonfrei <i>2-way modular industrial ball valve M1 with pneumatic actuator, silicone free</i>	239-251
Laborkugelhahn <i>Laboratory ball valve</i>	Laborkugelhahn mit Anschlussset <i>Sampling ball valve with accessories</i>	252
3-Wege Kugelhahn S4 <i>3-way ball valve S4</i>	3-Wege Kugelhahn S4 mit Sicherheitsgriff L-Kugel <i>3-way ball valve S4 with safety handle L-ball</i>	253
	3-Wege Kugelhahn S4 mit Sicherheitsgriff T-Kugel <i>3-way ball valve S4 with safety handle T-ball</i>	254
	3-Wege Kugelhahn S4 mit Elektroantrieb L-Kugel <i>3-way ball valve S4 with electric actuator L-ball</i>	255-256

Valves PVDF		
	3-Wege Kugelhahn S4 mit Elektroantrieb T-Kugel <i>3-way ball valve S4 with electric actuator T-ball</i>	257-258
	3-Wege Kugelhahn S4 mit Pneumatiktrieb L-Kugel <i>3-way ball valve S4 with pneumatic actuator L-ball</i>	259
	3-Wege Kugelhahn S4 mit Pneumatiktrieb T-Kugel <i>3-way ball valve S4 with pneumatic actuator T-ball</i>	260
	3-Wege Kugelhahn S4 mit Automatik-Adapterset <i>3-way ball valve S4 with automatic adapter set</i>	261
Kegelrückschlagventil S4 Cone check valve S4	Kegelrückschlagventil S4 mit teflonbeschichteter Feder <i>Cone check valve S4 with PTFE-coated spring</i>	262
Absperrklappe K4 Butterfly valve K4	Absperrklappe K4 handbetätigt <i>Butterfly valve K4 manually operated</i>	263-265
	Absperrklappe K4 mit Elektroantrieb <i>Butterfly valve K4 with electric actuator</i>	266
	Absperrklappe K4 mit Pneumatiktrieb <i>Butterfly valve K4 with pneumatic actuator</i>	267
Membranventil T4 Diaphragm valve T4	Membranventil T4 mit absperbarem Handrad <i>Diaphragm valve T4 with lockable handwheel</i>	268
	Membranventil T4 mit Pneumatiktrieb NC <i>Diaphragm valve T4 with pneumatic actuator NC</i>	269
	Membranventil T4 mit Pneumatiktrieb NO <i>Diaphragm valve T4 with pneumatic actuator NO</i>	270
	Membranventil T4 mit Pneumatiktrieb DA <i>Diaphragm valve T4 with pneumatic actuator DA</i>	271
Rückschlagklappe K4 Wafer type check valve K4	Rückschlagklappe K4 <i>Wafer type check valve K4</i>	272

Multi-port valves		
INHALTSVERZEICHNIS / CONTENTS INDICE		273
	Rückspülventil V6 Side Mount <i>Backwash Valve V6 Side Mount</i>	274-275
	Anschlussvarianten <i>Pipe connections</i>	276
	Aquastar Easy <i>Aquastar Easy</i>	277-278
	Aquastar Comfort <i>Aquastar Comfort</i>	279-282
	Aquastar mp6 plc <i>Aquastar mp6 plc</i>	283-284

Zubehör und Ersatzteile /Accessories and spare parts		
INHALTSVERZEICHNIS / CONTENTS INDICE		284
	Zubehör und Ersatzteile für 2-Wege Kugelhahn M1 <i>Accessories and spare parts for 2-way ball valve M1</i>	285-294
	Zubehör und Ersatzteile für 2-Wege Kugelhahn S4 <i>Accessories and spare parts for 2-way ball valve S4</i>	295-303
	Zubehör und Ersatzteile 3-Wege Kugelhahn S4 <i>Accessories and spare parts 3-way ball valve S4</i>	304-309
	Zubehör und Ersatzteile für Antrieb EO510 <i>Accessories and spare parts for actuator EO510</i>	310-311
	Zubehör und Ersatzteile für Kugelhahn S6 <i>Accessories and spare parts for ball valve S6</i>	312-316
	Zubehör und Ersatzteile für S4 Ventile <i>Accessories and spare parts for items of S4 series</i>	317-323
	Zubehör und Ersatzteile für Absperrklappe K4 <i>Accessories and spare parts for butterfly valve K4</i>	324-327
	Zubehör und Ersatzteile für Membranventil T4 <i>Accessories and spare parts for diaphragm valve T4</i>	328-336
	Zubehör und Ersatzteile für Rückschlagklappe K4 <i>Accessories and spare parts for wafer type check valve K4</i>	337-340
	Zubehör und Ersatzteile für Rückschlagklappe K6 <i>Accessories and spare parts for wafer type check valve K6</i>	341-343
	Zubehör und Ersatzteile für V6 1,5" <i>Accessories and spare parts for V6 1,5"</i>	344-345
	Zubehör und Ersatzteile für V6 3" <i>Accessories and spare parts for V6 3"</i>	346-347
	Zubehör und Ersatzteile für Aquastar Easy <i>Accessories and spare parts for Aquastar Easy</i>	348-349
	Zubehör und Ersatzteile für Aquastar mp6 pos <i>Accessories and spare parts for Aquastar mp6 pos</i>	350-351
	Zubehör und Ersatzteile für Aquastar mp6 plc <i>Accessories and spare parts for Aquastar mp6 plc</i>	352-353
	Ersatzteile für Aquastar Safety Pack <i>Accessories and spare parts for Aquastar Safety Pack</i>	354-355
	Weiteres Zubehör und Ersatzteile / More accessories and spare parts	356

Valves PVC-U		
INHALTSVERZEICHNIS CONTENTS INDICE		20
2-Wege Kugelhahn M1 <i>2-way ball valve M1</i>	2-Wege modularer Industriekugelhahn M1 mit Elektroantrieb, silikonfrei <i>2-way modular industrial ball valve M1 with electric actuator, silicone free</i>	21-31
	2-Wege modularer Industriekugelhahn M1 mit Elektroantrieb, silikonfrei <i>2-way modular industrial ball valve M1 with electric actuator, silicone free</i>	32-45
	2-Wege modularer Industriekugelhahn M1 mit Pneumatikantrieb, silikonfrei <i>2-way modular industrial ball valve M1 with pneumatic actuator, silicone free</i>	46-73
Laborkugelhahn <i>Laboratory ball valve</i>	Laborkugelhahn mit Anschlusset <i>Sampling ball valve with accessories</i>	74
3-Wege Kugelhahn S4 <i>3-way ball valve S4</i>	3-Wege Kugelhahn S4 mit Sicherheitsgriff L-Kugel <i>3-way ball valve S4 with safety handle L-ball</i>	75
	3-Wege Kugelhahn S4 mit Sicherheitsgriff T-Kugel <i>3-way ball valve S4 with safety handle T-ball</i>	76
	3-Wege Kugelhahn S4 mit Elektroantrieb L-Kugel <i>3-way ball valve S4 with electric actuator L-ball</i>	77
	3-Wege Kugelhahn S4 mit Elektroantrieb T-Kugel <i>3-way ball valve with electric actuator T-ball</i>	78
	3-Wege Kugelhahn S4 mit Pneumatikantrieb L-Kugel <i>3-way ball valve S4 with pneumatic actuator L-ball</i>	79
	3-Wege Kugelhahn S4 mit Pneumatikantrieb T-Kugel <i>3-way ball valve S4 with pneumatic actuator T-ball</i>	80
	3-Wege Kugelhahn S4 mit Automatik-Adapterset <i>3-way ball valve S4 with automatic adapter set</i>	81
2-Wege Kugelhahn S6 <i>2-way ball valve S6</i>	2-Wege Kugelhahn S6 PTFE <i>2-way ball valve S6 PTFE</i>	82-84
	Kegelrückschlagventil S4 mit teflonbeschichteter Feder <i>Cone check valve S4 with PTFE-coated spring</i>	85-86
Kegelrückschlagventil S4 <i>Cone check valve S4</i>	Kegelrückschlagventil S4 mit Edelstahlfeder <i>Cone check valve S4 with stainless steel spring</i>	87-88
Schmutzfilter S4 <i>Line strainer S4</i>	Schmutzfilter S4 mit Kunststoffeinsatz <i>Line strainer S4 with plastic screen</i>	89-90
	Schmutzfilter S4 für Edelstahl-Siebrohr <i>Line strainer S4 for stainless steel screen</i>	91-92
	Edelstahl-Siebrohr (Edelstahl 1.4301) <i>Stainless steel screen (stainless steel 1.4301)</i>	93
Be- und Entlüftungsventil S4 <i>Aerating valve S4</i>	Be- und Entlüftungsventil S4 <i>Aerating valve S4</i>	94-95
Fußventil S4 <i>Foot valve S4</i>	Fußventil S4 gewichtsbelastet mit Saugkorb <i>Foot valve S4 weight-loaded with strainer</i>	96-97
Absperrklappe K4 handbetätigt <i>Butterfly valve K4 manually operated</i>	Absperrklappe K4 handbetätigt <i>Butterfly valve K4 manually operated</i>	98-100
	Absperrklappe K4 mit Elektroantrieb <i>Butterfly valve K4 with electric actuator</i>	101
	Absperrklappe K4 mit Pneumatikantrieb <i>Butterfly valve K4 with pneumatic actuator</i>	102
	Absperrklappe K4 ohne Betätigungselement <i>Butterfly valve K4 without handle for actuation</i>	103
Membranventil T4 <i>Diaphragm valve T4</i>	Membranventil T4 mit absperbarem Handrad <i>Diaphragm valve T4 with lockable handwheel</i>	104
	Membranventil T4 pneumatisch direkt betätigt <i>Diaphragm valve T4 pneumatically directly actuated</i>	105
	Membranventil T4 mit Pneumatikantrieb <i>Diaphragm valve T4 with pneumatic actuator</i>	106-107
Rückschlagklappen K4, K6 und S4 <i>Wafer type check valves K4, K6 and S4</i>	Rückschlagklappen K4, K6 und S4 <i>Wafer type check valves K4, K6 and S4</i>	108
Absperrschieber <i>Knife gate valve</i>	Absperrschieber <i>Knife gate valve</i>	109
Durchflussmesser <i>Flow meter</i>	Durchflussmesser M123 <i>Flow meter M123</i>	110-112
	Durchflussmesser M335 <i>Flow meter M335</i>	113-116
	Durchflussmesser M350 <i>Flow meter M350</i>	117-120

2-Wege modularer Industriekugelhahn M1, silikonfrei

2-way modular industrial ball valve M1, silicone free



Kugelhahn 2W M1 metrisch

- PVCu Klebemuffe
- Sitzdichtung: PTFE
- einzeln verpackt

Ball Valve 2W M1 metric

- PVCu solvent socket ends
- seat-sealing: PTFE
- single packed

Code
40M

d	DN	PN	VE Pack	EPDM	EUR	FPM	EUR
16	10	16	9.00	128809A	34,01	128819	40,32
20	15	16	9.00	128810A	35,40	128820	41,71
25	20	16	8.00	128811A	40,72	128821	50,19
32	25	16	8.00	128812A	48,28	128822	59,40
40	32	16	8.00	128813A	64,33	128823	82,41
50	40	16	6.00	128814A	79,52	128824	94,73
63	50	16	4.00	128815A	94,09	128825	108,47
75	65	16	1.00	124227	200,79	124230	230,61
90	80	16	1.00	124228	247,22	124231	291,72
110	80	16	1.00	124229	336,19	124232	384,78



Kugelhahn 2W M1 ASTM

- PVCu Klebemuffe
- Sitzdichtung: PTFE
- einzeln verpackt

Ball Valve 2W M1 ASTM

- PVCu solvent socket ends
- seat-sealing: PTFE
- single packed

Code
40M

d	DN	PN	VE Pack	EPDM	EUR	FPM	EUR
3/8"	10	16	9.00	124070A	35,72	124077	42,34
1/2"	15	16	9.00	124071A	37,16	124078	43,79
3/4"	20	16	8.00	124072A	42,76	124079	52,69
1"	25	16	8.00	124073A	50,69	124080	62,36
1 1/4"	32	16	8.00	124074A	67,55	124081	86,53
1 1/2"	40	16	6.00	124075A	83,48	124082	99,47
2"	50	16	4.00	124076A	98,79	124083	113,89
2 1/2"	65	16	1.00	210494	210,83	210497	242,14
3"	80	16	1.00	210495	259,58	210498	306,31
4"	80	10	1.00	210496	353,00	210499	404,01



Kugelhahn 2W M1 metrisch

- PVCu Klebestutzen
- Sitzdichtung: PTFE
- einzeln verpackt

Ball Valve 2W M1 metric

- PVCu solvent spigot ends
- seat-sealing: PTFE
- single packed

Code
40M

d	DN	PN	VE Pack	EPDM	EUR	FPM	EUR
16	10	16	9.00	210050	34,01	210057	40,32
20	15	16	9.00	210051	35,40	210058	41,71
25	20	16	8.00	210052	40,72	210059	50,19
32	25	16	8.00	210053	48,28	210060	59,40
40	32	16	8.00	210054	64,33	210061	82,41
50	40	16	6.00	210055	79,52	210062	94,73
63	50	16	4.00	210056	94,09	210063	108,47
75	65	16	1.00	210500	200,79	210503	230,61
90	80	16	1.00	210501	247,22	210504	291,72

2-Wege modularer Industriekugelhahn M1, silikonfrei

2-way modular industrial ball valve M1, silicone free



Kugelhahn 2W M1 BSP

- Gewindemuffe R
- Sitzdichtung: PTFE
- einzeln verpackt

Ball Valve 2W M1 BSP

- female thread socket ends R
- seat-sealing: PTFE
- single packed

Code
40M

d	DN	PN	VE Pack	EPDM	EUR	FPM	EUR
3/8"	10	16	9.00	210064	36,45	210071	43,22
1/2"	15	16	9.00	210065	37,98	210072	44,72
3/4"	20	16	8.00	210066	43,67	210073	53,78
1"	25	16	8.00	210067	51,77	210074	63,65
1 1/4"	32	16	8.00	210068	69,02	210075	88,39
1 1/2"	40	16	6.00	210069	85,26	210076	101,59
2"	50	16	4.00	210070	100,88	210077	116,29
2 1/2"	65	16	1.00	210506	220,86	210508	253,67
3"	80	16	1.00	210507	271,94	210509	320,89
4"	80	16	1.00	210626	369,81	210627	421,17



Kugelhahn 2W M1 NPT

- Gewindemuffe R
- Sitzdichtung: PTFE
- einzeln verpackt

Ball Valve 2W M1 NPT

- female thread socket ends R
- seat-sealing: PTFE
- single packed

Code
40M

d	DN	PN	VE Pack	EPDM	EUR	FPM	EUR
3/8"	10	16	9.00	210078	36,45	210085	43,22
1/2"	15	16	9.00	210079	37,98	210086	44,72
3/4"	20	16	8.00	210080	43,67	210087	53,78
1"	25	16	8.00	210081	51,77	210088	63,65
1 1/4"	32	16	8.00	210082	69,02	210089	88,39
1 1/2"	40	16	6.00	210083	85,26	210090	101,59
2"	50	16	4.00	210084	100,88	210091	116,29



Kugelhahn 2W M1 metrisch

- PE Schweißmuffe
- Sitzdichtung: PTFE
- einzeln verpackt

Ball Valve 2W M1 metric

- PE fusion socket ends
- seat-sealing: PTFE
- single packed

Code
40M

d	DN	PN	VE Pack	EPDM	EUR	FPM	EUR
16	10	16	9.00	210104	39,76	210111	47,16
20	15	16	9.00	210105	41,44	210112	48,78
25	20	16	8.00	210106	47,63	210113	58,68
32	25	16	8.00	210107	56,46	210114	69,44
40	32	16	8.00	210108	75,29	210115	96,41
50	40	16	6.00	210109	93,01	210116	110,83
63	50	16	4.00	210110	110,06	210117	126,86



Kugelhahn 2W M1 metrisch

- PE Schweißstutzen
- Sitzdichtung: PTFE
- einzeln verpackt

Ball Valve 2W M1 metric

- PE fusion spigot
- seat-sealing: PTFE
- single packed

Code
40M

d	DN	PN	VE Pack	EPDM	EUR	FPM	EUR
16	10	16	9.00	210118	39,76	210125	47,16
20	15	16	9.00	210119	41,44	210126	48,78
25	20	16	8.00	210120	47,63	210127	58,68
32	25	16	8.00	210121	56,46	210128	69,44
40	32	16	8.00	210122	75,29	210129	96,41
50	40	16	6.00	210123	93,01	210130	110,83
63	50	16	4.00	210124	110,06	210131	126,86
75	65	16	1.00	210522	212,51	210525	230,19
90	80	16	1.00	210523	254,74	210526	277,36
110	80	16	1.00	210524	339,02	210527	354,15

2-Wege modularer Industriekugelhahn M1, silikonfrei

2-way modular industrial ball valve M1, silicone free



Kugelhahn 2W M1 metrisch

- PE-Schweißstutzen extralang
- Sitzdichtung: PTFE
- einzeln verpackt

Ball Valve 2W M1 metric

- PE fusion spigot extensive
- seat-sealing: PTFE
- single packed

Code
40M

d	DN	PN	VE Pack	EPDM	EUR	FPM	EUR
20	15	16	9.00	210430	44,65	210439	46,88
25	20	16	8.00	210431	50,07	210440	52,58
32	25	16	8.00	210432	59,01	210441	61,97
40	32	16	8.00	210433	76,34	210442	80,15
50	40	16	6.00	210434	94,81	210443	99,55
63	50	16	4.00	210435	113,39	210444	119,05
75	65	16	1.00	210436	223,71	210445	234,89
90	80	16	1.00	210437	268,16	210446	281,57
110	80	16	1.00	210438	342,44	210447	359,55



Kugelhahn 2W M1 DIN

- Losflansch
- Sitzdichtung: PTFE
- einzeln verpackt

Ball Valve 2W M1 DIN

- Backing flange
- seat-sealing: PTFE
- single packed

Code
40M

d	DN	PN	VE Pack	EPDM	EUR	FPM	EUR
20	15	10	9.00	210092	92,91	210098	99,07
25	20	10	8.00	210093	99,20	210099	108,39
32	25	10	8.00	210094	112,40	210100	123,20
40	32	10	8.00	210095	141,73	210101	159,33
50	40	10	6.00	210096	158,98	210102	173,83
63	50	10	4.00	210097	182,78	210103	196,83
75	65	10	1.00	210510	317,90	210513	347,72
90	80	10	1.00	210511	383,85	210514	428,36
110	80	10	1.00	210512	auf Anfrage	210515	on request



Kugelhahn 2W M1 DIN-ANSI-JIS

- Festflansch
- Sitzdichtung: PTFE
- einzeln verpackt

Ball Valve 2W M1 DIN-ANSI-JIS

- Fixed flange
- seat-sealing: PTFE
- single packed

Code
40M

d	DN	PN	VE Pack	EPDM	EUR	FPM	EUR
20	15	16	9.00	129922A	92,91	129928	99,07
25	20	16	8.00	129923A	99,20	129929	108,39
32	25	16	8.00	129924A	112,40	129930	123,20
40	32	16	8.00	129925A	141,73	129931	159,33
50	40	16	6.00	129926A	158,98	129932	173,83
63	50	16	4.00	129927A	182,78	129933	196,83
75	65	16	1.00	210516	317,90	210519	347,72
90	80	16	1.00	210517	383,85	210520	428,36
110	80	10	1.00	210518	auf Anfrage	210521	on request

2-Wege modularer Industriekugelhahn M1, silikonfrei

2-way modular industrial ball valve M1, silicone free



Kugelhahn 2W M1 metrisch

- PVCu Klebemuffe
- Sitzdichtung: PTFE
- Adapterset
- einzeln verpackt

Ball Valve 2W M1 metric

- PVCu solvent socket ends
- seat-sealing: PTFE
- adapter set
- single packed

Code
40M

d	DN	PN	VOLT	VE Pack	EPDM	EUR	FPM	EUR
16	10	16	F04	9.00	128826A	77,24	129807	83,52
20	15	16	F04	9.00	128827A	79,19	129808	85,49
25	20	16	F04	8.00	128828A	87,94	129809	97,40
32	25	16	F04	8.00	128829A	99,23	129810	110,34
40	32	16	F05	8.00	128830A	126,11	129811	144,20
50	40	16	F05	6.00	128831A	150,71	129812	165,93
63	50	16	F05	4.00	128832A	179,93	129813	194,32
75	65	16	F07	1.00	124233	333,85	124236	365,28
90	80	16	F07	1.00	124234	393,23	124237	439,77
110	80	16	F07	1.00	124235	488,13	124238	540,02



Kugelhahn 2W M1 ASTM

- PVCu Klebemuffe
- Sitzdichtung: PTFE
- Adapterset
- einzeln verpackt

Ball Valve 2W M1 ASTM

- PVCu solvent socket ends
- seat-sealing: PTFE
- adapter set
- single packed

Code
40M

d	DN	PN	VE Pack	EPDM	EUR	FPM	EUR
3/8"	10	16	9.00	210132	78,78	210139	85,19
1/2"	15	16	9.00	210133	80,77	210140	87,21
3/4"	20	16	8.00	210134	89,71	210141	99,35
1"	25	16	8.00	210135	101,22	210142	112,55
1 1/4"	32	16	8.00	210136	128,64	210143	147,08
1 1/2"	40	16	6.00	210137	153,72	210144	169,25
2"	50	16	4.00	210138	183,53	210145	198,21
2 1/2"	65	16	1.00	210528	350,55	210531	383,55
3"	80	16	1.00	210529	412,89	210532	461,75
4"	80	10	1.00	210530	512,54	210533	567,02



Kugelhahn 2W M1 metrisch

- PVCu Klebestutzen
- Sitzdichtung: PTFE
- Adapterset
- einzeln verpackt

Ball Valve 2W M1 metric

- PVCu solvent spigot ends
- seat-sealing: PTFE
- adapter set
- single packed

Code
40M

d	DN	PN	VE Pack	EPDM	EUR	FPM	EUR
16	10	16	9.00	210146	77,24	210153	83,52
20	15	16	9.00	210147	79,19	210154	85,49
25	20	16	8.00	210148	87,94	210155	97,40
32	25	16	8.00	210149	99,23	210156	110,34
40	32	16	8.00	210150	126,11	210157	144,20
50	40	16	6.00	210151	150,71	210158	165,93
63	50	16	4.00	210152	179,93	210159	194,32

2-Wege modularer Industriekugelhahn M1, silikonfrei

2-way modular industrial ball valve M1, silicone free



Kugelhahn 2W M1 BSP

- Gewindemuffe R
- Sitzdichtung: PTFE
- Adapterset
- einzeln verpackt

Ball Valve 2W M1 BSP

- female thread socket ends R
- seat-sealing: PTFE
- adapter set
- single packed

Code
40M

d	DN	PN	VE Pack	EPDM	EUR	FPM	EUR
3/8"	10	16	9.00	210160	79,07	210167	85,50
1/2"	15	16	9.00	210161	81,05	210168	87,51
3/4"	20	16	8.00	210162	90,00	210169	99,66
1"	25	16	8.00	210163	101,55	210170	112,94
1 1/4"	32	16	8.00	210164	129,07	210171	147,60
1 1/2"	40	16	6.00	210165	154,24	210172	169,83
2"	50	16	4.00	210166	184,15	210173	198,90



Kugelhahn 2W M1 NPT

- Gewindemuffe R
- Sitzdichtung: PTFE
- Adapterset
- einzeln verpackt

Ball Valve 2W M1 NPT

- female thread socket ends R
- seat-sealing: PTFE
- adapter set
- single packed

Code
40M

d	DN	PN	VE Pack	EPDM	EUR	FPM	EUR
3/8"	10	16	9.00	210174	79,07	210181	85,50
1/2"	15	16	9.00	210175	81,05	210182	87,51
3/4"	20	16	8.00	210176	90,00	210183	99,66
1"	25	16	8.00	210177	101,55	210184	112,94
1 1/4"	32	16	8.00	210178	129,07	210185	147,60
1 1/2"	40	16	6.00	210179	154,24	210186	169,83
2"	50	16	4.00	210180	184,15	210187	198,90



Kugelhahn 2W M1 metrisch

- PE Schweißmuffe
- Sitzdichtung: PTFE
- Adapterset
- einzeln verpackt

Ball Valve 2W M1 metric

- PE fusion socket ends
- seat-sealing: PTFE
- adapter set
- single packed

Code
40M

d	DN	PN	VE Pack	EPDM	EUR	FPM	EUR
16	10	16	9.00	210212	82,83	210219	89,57
20	15	16	9.00	210213	84,90	210220	91,68
25	20	16	8.00	210214	94,28	210221	104,40
32	25	16	8.00	210215	106,38	210222	118,32
40	32	16	8.00	210216	135,22	210223	154,63
50	40	16	6.00	210217	161,58	210224	177,91
63	50	16	4.00	210218	192,92	210225	208,37



Kugelhahn 2W M1 metrisch

- PE Schweißstutzen
- Sitzdichtung: PTFE
- Adapterset
- einzeln verpackt

Ball Valve 2W M1 metric

- PE fusion spigot
- seat-sealing: PTFE
- adapter set
- single packed

Code
40M

d	DN	PN	VE Pack	EPDM	EUR	FPM	EUR
16	10	16	9.00	210226	82,83	210233	89,57
20	15	16	9.00	210227	84,90	210234	91,68
25	20	16	8.00	210228	94,28	210235	104,40
32	25	16	8.00	210229	106,38	210236	118,32
40	32	16	8.00	210230	135,22	210237	154,63
50	40	16	6.00	210231	161,58	210238	177,91
63	50	16	4.00	210232	192,92	210239	208,37

2-Wege modularer Industriekugelhahn M1, silikonfrei

2-way modular industrial ball valve M1, silicone free



Kugelhahn 2W M1 DIN

- Losflansch
- Sitzdichtung: PTFE
- Adapterset
- einzeln verpackt

Ball Valve 2W M1 DIN

- Backing flange
- seat-sealing: PTFE
- adapter set
- single packed

Code
40M

d	DN	PN	VE Pack	EPDM	EUR	FPM	EUR
20	15	10	9.00	210188	137,21	210194	143,37
25	20	10	8.00	210189	145,73	210195	154,94
32	25	10	8.00	210190	156,74	210196	167,58
40	32	10	8.00	210191	222,97	210197	240,61
50	40	10	6.00	210192	246,93	210198	261,78
63	50	10	4.00	210193	275,42	210199	289,47
75	65	10	1.00	210534	450,97	210537	482,40
90	80	10	1.00	210535	529,87	210538	576,40
110	80	10	1.00	210536	auf Anfrage	210539	on request



Kugelhahn 2W M1 DIN-ANSI-JIS

- Festflansch
- Sitzdichtung: PTFE
- Adapterset
- einzeln verpackt

Ball Valve 2W M1 DIN-ANSI-JIS

- Fixed flange
- seat-sealing: PTFE
- adapter set
- single packed

Code
40M

d	DN	PN	VE Pack	EPDM	EUR	FPM	EUR
20	15	16	9.00	210200	137,21	210206	143,37
25	20	16	8.00	210201	145,73	210207	154,94
32	25	16	8.00	210202	156,74	210208	167,58
40	32	16	8.00	210203	222,97	210209	240,61
50	40	16	6.00	210204	246,93	210210	261,78
63	50	16	4.00	210205	275,42	210211	289,47
75	65	16	1.00	210540	450,97	210543	482,40
90	80	16	1.00	210541	529,87	210544	576,40
110	80	10	1.00	210542	auf Anfrage	210545	on request



Kugelhahn 2W M1 metrisch

- PVCu Klebemuffe
- Sitzdichtung: PTFE
- einzeln verpackt

Ball Valve 2W M1 metric

- PVCu solvent socket ends
- seat-sealing: PTFE
- single packed

Code
48M

d	DN	Endschalter* limit switch	PN	VE Pack	EPDM	EUR	FPM	EUR
16	10	pi NO Ag-Ni 15-250V AC	16	1.00	129814A	171,98	129821	177,10
20	15	pi NO Ag-Ni 15-250V AC	16	1.00	129815A	174,32	129822	179,43
25	20	pi NO Ag-Ni 15-250V AC	16	1.00	129816A	192,93	129823	200,60
32	25	pi NO Ag-Ni 15-250V AC	16	1.00	129817A	207,57	129824	216,59
40	32	pi NO Ag-Ni 15-250V AC	16	1.00	129818A	255,01	129825	269,70
50	40	pi NO Ag-Ni 15-250V AC	16	1.00	129819A	282,30	129826	294,64
63	50	pi NO Ag-Ni 15-250V AC	16	1.00	129820A	321,58	129827	333,25
75	65	pi-250V	16	1.00	124239	773,94	124242	872,48
90	80	pi NO Ag-Ni 15-250V AC	16	1.00	124240	888,09	124243	1026,30
110	80	pi NO Ag-Ni 15-250V AC	16	1.00	124241	1041,92	124244	1206,56

* auf Anfrage Endschalter Au und Endschalter Namur erhältlich
on request limit switch Au and limit switch Namur available

2-Wege modularer Industriekugelhahn M1, silikonfrei

2-way modular industrial ball valve M1, silicone free



Kugelhahn 2W M1 ASTM

- PVCu Klebemuffe
- Sitzdichtung: PTFE
- einzeln verpackt

Ball Valve 2W M1 ASTM

- PVCu solvent socket ends
- seat-sealing: PTFE
- single packed

Code
48M

d	DN	Endschalter* limit switch	PN	VE Pack	EPDM	EUR	FPM	EUR
3/8"	10	pi NO Ag-Ni 15-250V AC	16	1.00	510000	198,48	510007	204,40
1/2"	15	pi NO Ag-Ni 15-250V AC	16	1.00	510001	201,17	510008	207,06
3/4"	20	pi NO Ag-Ni 15-250V AC	16	1.00	510002	222,64	510009	231,52
1"	25	pi NO Ag-Ni 15-250V AC	16	1.00	510003	239,56	510010	249,94
1 1/4"	32	pi NO Ag-Ni 15-250V AC	16	1.00	510004	294,32	510011	311,24
1 1/2"	40	pi NO Ag-Ni 15-250V AC	16	1.00	510005	325,78	510012	340,04
2"	50	pi NO Ag-Ni 15-250V AC	16	1.00	510006	371,12	510013	384,58



Kugelhahn 2W M1 metrisch

- PVCu Klebestutzen
- Sitzdichtung: PTFE
- einzeln verpackt

Ball Valve 2W M1 metric

- PVCu solvent spigot ends
- seat-sealing: PTFE
- single packed

Code
48M

d	DN	Endschalter* limit switch	PN	VE Pack	EPDM	EUR	FPM	EUR
16	10	pi NO Ag-Ni 15-250V AC	16	1.00	510014	194,59	510021	200,40
20	15	pi NO Ag-Ni 15-250V AC	16	1.00	510015	197,23	510022	203,00
25	20	pi NO Ag-Ni 15-250V AC	16	1.00	510016	218,27	510023	226,98
32	25	pi NO Ag-Ni 15-250V AC	16	1.00	510017	234,86	510024	245,03
40	32	pi NO Ag-Ni 15-250V AC	16	1.00	510018	288,55	510025	305,13
50	40	pi NO Ag-Ni 15-250V AC	16	1.00	510019	319,38	510026	333,38
63	50	pi NO Ag-Ni 15-250V AC	16	1.00	510020	363,84	510027	377,03



Kugelhahn 2W M1 BSP

- Gewindemuffe R
- Sitzdichtung: PTFE
- einzeln verpackt

Ball Valve 2W M1 BSP

- female thread socket ends R
- seat-sealing: PTFE
- single packed

Code
48M

d	DN	Endschalter* limit switch	PN	VE Pack	EPDM	EUR	FPM	EUR
3/8"	10	pi NO Ag-Ni 15-250V AC	16	1.00	510028	204,32	510035	210,42
1/2"	15	pi NO Ag-Ni 15-250V AC	16	1.00	510029	207,09	510036	213,15
3/4"	20	pi NO Ag-Ni 15-250V AC	16	1.00	510030	229,18	510037	238,32
1"	25	pi NO Ag-Ni 15-250V AC	16	1.00	510031	246,60	510038	257,28
1 1/4"	32	pi NO Ag-Ni 15-250V AC	16	1.00	510032	302,97	510039	320,39
1 1/2"	40	pi NO Ag-Ni 15-250V AC	16	1.00	510033	335,36	510040	350,04
2"	50	pi NO Ag-Ni 15-250V AC	16	1.00	510034	382,03	510041	395,89

* auf Anfrage Endschalter Au und Endschalter Namur erhältlich
on request limit switch Au and limit switch Namur available

2-Wege modularer Industriekugelhahn M1, silikonfrei

2-way modular industrial ball valve M1, silicone free



Kugelhahn 2W M1 NPT

- Gewindemuffe R
- Sitzdichtung: PTFE
- einzeln verpackt

Ball Valve 2W M1 NPT

- female thread socket ends R
- seat-sealing: PTFE
- single packed

Code
48M

d	DN	Endschalter* limit switch	PN	VE Pack	EPDM	EUR	FPM	EUR
3/8"	10	pi NO Ag-Ni 15-250V AC	16	1.00	510042	204,32	510049	210,42
1/2"	15	pi NO Ag-Ni 15-250V AC	16	1.00	510043	207,09	510050	213,15
3/4"	20	pi NO Ag-Ni 15-250V AC	16	1.00	510044	229,18	510051	238,32
1"	25	pi NO Ag-Ni 15-250V AC	16	1.00	510045	246,60	510052	257,28
1 1/4"	32	pi NO Ag-Ni 15-250V AC	16	1.00	510046	302,97	510053	320,39
1 1/2"	40	pi NO Ag-Ni 15-250V AC	16	1.00	510047	335,36	510054	350,04
2"	50	pi NO Ag-Ni 15-250V AC	16	1.00	510048	382,03	510055	395,89



Kugelhahn 2W M1 metrisch

- PE Schweißmuffe
- Sitzdichtung: PTFE
- einzeln verpackt

Ball Valve 2W M1 metric

- PE fusion socket ends
- seat-sealing: PTFE
- single packed

Code
48M

d	DN	Endschalter* limit switch	PN	VE Pack	EPDM	EUR	FPM	EUR
16	10	pi NO Ag-Ni 15-250V AC	16	1.00	510080	214,05	510087	220,43
20	15	pi NO Ag-Ni 15-250V AC	16	1.00	510081	216,95	510088	223,30
25	20	pi NO Ag-Ni 15-250V AC	16	1.00	510082	240,09	510089	249,68
32	25	pi NO Ag-Ni 15-250V AC	16	1.00	510083	258,35	510090	269,54
40	32	pi NO Ag-Ni 15-250V AC	16	1.00	510084	317,40	510091	335,65
50	40	pi NO Ag-Ni 15-250V AC	16	1.00	510085	351,33	510092	366,71
63	50	pi NO Ag-Ni 15-250V AC	16	1.00	510086	400,23	510093	414,74



Kugelhahn 2W M1 metrisch

- PE Schweißstutzen
- Sitzdichtung: PTFE
- einzeln verpackt

Ball Valve 2W M1 metric

- PE fusion spigot
- seat-sealing: PTFE
- single packed

Code
48M

d	DN	Endschalter* limit switch	PN	VE Pack	EPDM	EUR	FPM	EUR
16	10	pi NO Ag-Ni 15-250V AC	16	1.00	510094	214,05	510101	220,43
20	15	pi NO Ag-Ni 15-250V AC	16	1.00	510095	216,95	510102	223,30
25	20	pi NO Ag-Ni 15-250V AC	16	1.00	510096	240,09	510103	249,68
32	25	pi NO Ag-Ni 15-250V AC	16	1.00	510097	258,35	510104	269,54
40	32	pi NO Ag-Ni 15-250V AC	16	1.00	510098	317,40	510105	335,65
50	40	pi NO Ag-Ni 15-250V AC	16	1.00	510099	351,33	510106	366,71
63	50	pi NO Ag-Ni 15-250V AC	16	1.00	510100	400,23	510107	414,74

* auf Anfrage Endschalter Au und Endschalter Namur erhältlich
on request limit switch Au and limit switch Namur available

2-Wege modularer Industriekugelhahn M1, silikonfrei

2-way modular industrial ball valve M1, silicone free



Kugelhahn 2W M1 DIN

- Losflansch
- Sitzdichtung: PTFE
- einzeln verpackt

Ball Valve 2W M1 DIN

- Backing flange
- seat-sealing: PTFE
- single packed

Code
48M

d	DN	Endschalter* limit switch	PN	VE Pack	EPDM	EUR	FPM	EUR
20	15	pi NO Ag-Ni 15-250V AC	10	1.00	510056	253,79	510062	259,55
25	20	pi NO Ag-Ni 15-250V AC	10	1.00	510057	274,82	510063	283,53
32	25	pi NO Ag-Ni 15-250V AC	10	1.00	510058	291,41	510064	301,59
40	32	pi NO Ag-Ni 15-250V AC	10	1.00	510059	382,81	510065	399,39
50	40	pi NO Ag-Ni 15-250V AC	10	1.00	510060	413,65	510066	427,64
63	50	pi NO Ag-Ni 15-250V AC	10	1.00	510061	458,10	510067	471,29



Kugelhahn 2W M1 DIN-ANSI-JIS

- Festflansch
- Sitzdichtung: PTFE
- einzeln verpackt

Ball Valve 2W M1 DIN-ANSI-JIS

- Fixed flange
- seat-sealing: PTFE
- single packed

Code
48M

d	DN	Endschalter* limit switch	PN	VE Pack	EPDM	EUR	FPM	EUR
20	15	pi NO Ag-Ni 15-250V AC	16	1.00	510068	253,79	510074	259,55
25	20	pi NO Ag-Ni 15-250V AC	16	1.00	510069	274,82	510075	283,53
32	25	pi NO Ag-Ni 15-250V AC	16	1.00	510070	291,41	510076	301,59
40	32	pi NO Ag-Ni 15-250V AC	16	1.00	510071	382,81	510077	399,39
50	40	pi NO Ag-Ni 15-250V AC	16	1.00	510072	413,65	510078	427,64
63	50	pi NO Ag-Ni 15-250V AC	16	1.00	510073	458,10	510079	471,29



Kugelhahn 2W M1 metrisch

- PVCu Klebemuffe
- Sitzdichtung: PTFE
- einzeln verpackt

Ball Valve 2W M1 metric

- PVCu solvent socket ends
- seat-sealing: PTFE
- single packed

Code
48M

d	DN	Endschalter* limit switch	PN	VE Pack	EPDM	EUR	FPM	EUR
16	10	pi PNP 10-30V DC	16	1.00	510108	251,14	510115	256,95
20	15	pi PNP 10-30V DC	16	1.00	510109	253,79	510116	259,55
25	20	pi PNP 10-30V DC	16	1.00	510110	274,82	510117	283,53
32	25	pi PNP 10-30V DC	16	1.00	510111	291,41	510118	301,59
40	32	pi PNP 10-30V DC	16	1.00	510112	345,10	510119	361,69
50	40	pi PNP 10-30V DC	16	1.00	510113	375,94	510120	389,93
63	50	pi PNP 10-30V DC	16	1.00	510114	420,39	510121	433,59
75	65	pi PNP 10-30V DC	16	1.00	513696	828,58	513699	926,84
90	80	pi PNP 10-30V DC	16	1.00	513697	942,75	513700	1080,95
110	80	pi PNP 10-30V DC	10	1.00	513698	1096,56	513701	1261,20



Kugelhahn 2W M1 ASTM

- PVCu Klebemuffe
- Sitzdichtung: PTFE
- einzeln verpackt

Ball Valve 2W M1 ASTM

- PVCu solvent socket ends
- seat-sealing: PTFE
- single packed

Code
48M

d	DN	Endschalter* limit switch	PN	VE Pack	EPDM	EUR	FPM	EUR
3/8"	10	pi PNP 10-30V DC	16	1.00	510122	256,16	510129	262,09
1/2"	15	pi PNP 10-30V DC	16	1.00	510123	258,86	510130	264,74
3/4"	20	pi PNP 10-30V DC	16	1.00	510124	280,32	510131	289,20
1"	25	pi PNP 10-30V DC	16	1.00	510125	297,24	510132	307,62
1 1/4"	32	pi PNP 10-30V DC	16	1.00	510126	352,00	510133	368,92
1 1/2"	40	pi PNP 10-30V DC	16	1.00	510127	383,46	510134	397,73
2"	50	pi PNP 10-30V DC	16	1.00	510128	428,80	510135	442,26

2-Wege modularer Industriekugelhahn M1, silikonfrei

2-way modular industrial ball valve M1, silicone free



Kugelhahn 2W M1 metrisch

- PVCu Klebestutzen
- Sitzdichtung: PTFE
- einzeln verpackt

Ball Valve 2W M1 metric

- PVCu solvent spigot ends
- seat-sealing: PTFE
- single packed

Code
48M

d	DN	Endschalter* limit switch	PN	VE Pack	EPDM	EUR	FPM	EUR
16	10	pi PNP 10-30V DC	16	1.00	510136	251,14	510143	256,95
20	15	pi PNP 10-30V DC	16	1.00	510137	253,79	510144	259,55
25	20	pi PNP 10-30V DC	16	1.00	510138	274,82	510145	283,53
32	25	pi PNP 10-30V DC	16	1.00	510139	291,41	510146	301,59
40	32	pi PNP 10-30V DC	16	1.00	510140	345,10	510147	361,69
50	40	pi PNP 10-30V DC	16	1.00	510141	375,94	510148	389,93
63	50	pi PNP 10-30V DC	16	1.00	510142	420,39	510149	433,59



Kugelhahn 2W M1 BSP

- Gewindemuffe R
- Sitzdichtung: PTFE
- einzeln verpackt

Ball Valve 2W M1 BSP

- female thread socket ends R
- seat-sealing: PTFE
- single packed

Code
48M

d	DN	Endschalter* limit switch	PN	VE Pack	EPDM	EUR	FPM	EUR
3/8"	10	pi PNP 10-30V DC	16	1.00	510150	263,70	510157	269,80
1/2"	15	pi PNP 10-30V DC	16	1.00	510151	266,48	510158	272,53
3/4"	20	pi PNP 10-30V DC	16	1.00	510152	288,56	510159	297,71
1"	25	pi PNP 10-30V DC	16	1.00	510153	305,98	510160	316,67
1 1/4"	32	pi PNP 10-30V DC	16	1.00	510154	362,36	510161	379,78
1 1/2"	40	pi PNP 10-30V DC	16	1.00	510155	394,74	510162	409,43
2"	50	pi PNP 10-30V DC	16	1.00	510156	441,42	510163	455,27



Kugelhahn 2W M1 NPT

- Gewindemuffe R
- Sitzdichtung: PTFE
- einzeln verpackt

Ball Valve 2W M1 NPT

- female thread socket ends R
- seat-sealing: PTFE
- single packed

Code
48M

d	DN	Endschalter* limit switch	PN	VE Pack	EPDM	EUR	FPM	EUR
3/8"	10	pi PNP 10-30V DC	16	1.00	510164	263,70	510171	269,80
1/2"	15	pi PNP 10-30V DC	16	1.00	510165	266,48	510172	272,53
3/4"	20	pi PNP 10-30V DC	16	1.00	510166	288,56	510173	297,71
1"	25	pi PNP 10-30V DC	16	1.00	510167	305,98	510174	316,67
1 1/4"	32	pi PNP 10-30V DC	16	1.00	510168	362,36	510175	379,78
1 1/2"	40	pi PNP 10-30V DC	16	1.00	510169	394,74	510176	409,43
2"	50	pi PNP 10-30V DC	16	1.00	510170	441,42	510177	455,27



Kugelhahn 2W M1 metrisch

- PE Schweißmuffe
- Sitzdichtung: PTFE
- einzeln verpackt

Ball Valve 2W M1 metric

- PE fusion socket ends
- seat-sealing: PTFE
- single packed

Code
48M

d	DN	Endschalter* limit switch	PN	VE Pack	EPDM	EUR	FPM	EUR
16	10	pi PNP 10-30V DC	16	1.00	510202	276,26	510209	282,64
20	15	pi PNP 10-30V DC	16	1.00	510203	279,16	510210	285,51
25	20	pi PNP 10-30V DC	16	1.00	510204	302,31	510211	311,89
32	25	pi PNP 10-30V DC	16	1.00	510205	320,56	510212	331,76
40	32	pi PNP 10-30V DC	16	1.00	510206	379,61	510213	397,86
50	40	pi PNP 10-30V DC	16	1.00	510207	413,54	510214	428,92
63	50	pi PNP 10-30V DC	16	1.00	510208	462,44	510215	476,95

* auf Anfrage Endschalter Au und Endschalter Namur erhältlich
on request limit switch Au and limit switch Namur available

2-Wege modularer Industriekugelhahn M1, silikonfrei

2-way modular industrial ball valve M1, silicone free



Kugelhahn 2W M1 metrisch

- PE Schweißstutzen
- Sitzdichtung: PTFE
- einzeln verpackt

Ball Valve 2W M1 metric

- PE fusion spigot
- seat-sealing: PTFE
- single packed

Code
48M

d	DN	Endschalter* limit switch	PN	VE Pack	EPDM	EUR	FPM	EUR
16	10	pi PNP 10-30V DC	16	1.00	510216	276,26	510223	282,64
20	15	pi PNP 10-30V DC	16	1.00	510217	279,16	510224	285,51
25	20	pi PNP 10-30V DC	16	1.00	510218	302,31	510225	311,89
32	25	pi PNP 10-30V DC	16	1.00	510219	320,56	510226	331,76
40	32	pi PNP 10-30V DC	16	1.00	510220	379,61	510227	397,86
50	40	pi PNP 10-30V DC	16	1.00	510221	413,54	510228	428,92
63	50	pi PNP 10-30V DC	16	1.00	510222	462,44	510229	476,95



Kugelhahn 2W M1 DIN

- Losflansch
- Sitzdichtung: PTFE
- einzeln verpackt

Ball Valve 2W M1 DIN

- Backing flange
- seat-sealing: PTFE
- single packed

Code
48M

d	DN	Endschalter* limit switch	PN	VE Pack	EPDM	EUR	FPM	EUR
20	15	pi PNP 10-30V DC	10	1.00	510178	310,34	510184	316,11
25	20	pi PNP 10-30V DC	10	1.00	510179	331,38	510185	340,09
32	25	pi PNP 10-30V DC	10	1.00	510180	347,96	510186	358,14
40	32	pi PNP 10-30V DC	10	1.00	510181	439,35	510187	455,95
50	40	pi PNP 10-30V DC	10	1.00	510182	470,20	510188	484,19
63	50	pi PNP 10-30V DC	10	1.00	510183	514,65	510189	527,85



Kugelhahn 2W M1 DIN-ANSI-JIS

- Festflansch
- Sitzdichtung: PTFE
- einzeln verpackt

Ball Valve 2W M1 DIN-ANSI-JIS

- Fixed flange
- seat-sealing: PTFE
- single packed

Code
48M

d	DN	Endschalter* limit switch	PN	VE Pack	EPDM	EUR	FPM	EUR
20	15	pi PNP 10-30V DC	16	1.00	510190	310,34	510196	316,11
25	20	pi PNP 10-30V DC	16	1.00	510191	331,38	510197	340,09
32	25	pi PNP 10-30V DC	16	1.00	510192	347,96	510198	358,14
40	32	pi PNP 10-30V DC	16	1.00	510193	439,35	510199	455,95
50	40	pi PNP 10-30V DC	16	1.00	510194	470,20	510200	484,19
63	50	pi PNP 10-30V DC	16	1.00	510195	514,65	510201	527,85

* auf Anfrage Endschalter Au und Endschalter Namur erhältlich
on request limit switch Au and limit switch Namur available

2-Wege modularer Industriekugelhahn M1 mit Elektroantrieb, silikonfrei

2-way modular industrial ball valve M1 with electric actuator, silicone free



Kugelhahn 2W M1 metrisch

- PVCu Klebemuffe
- Sitzdichtung: PTFE
- EO

Ball Valve 2W M1 metric

- PVCu solvent socket ends
- seat-sealing: PTFE
- electric operated

Code
48M

d	DN	Typ Type	Spannung Voltage	PN	VE Pack	EPDM	EUR	FPM	EUR
16	10	ER20	24V AC/DC	16	1.00	124000A	529,32	124014	535,14
20	15	ER20	24V AC/DC	16	1.00	124001A	530,81	124015	536,66
25	20	ER20	24V AC/DC	16	1.00	124002A	536,79	124016	545,55
32	25	ER20	24V AC/DC	16	1.00	124003A	545,16	124017	555,44
40	32	ER20	24V AC/DC	16	1.00	124004A	563,03	124018	579,81
50	40	ER20	24V AC/DC	16	1.00	124005A	579,93	124019	594,02
63	50	ER20	24V AC/DC	16	1.00	124006A	596,15	124020	609,48
75	65	ER60	24V AC/DC	16	1.00	124245	1339,33	124251	1369,17
90	80	ER60	24V AC/DC	16	1.00	124246	1392,09	124252	1436,20
110	80	ER60	24V AC/DC	16	1.00	124247	1482,02	124253	1531,28



Kugelhahn 2W M1 metrisch

- PVCu Klebemuffe
- Sitzdichtung: PTFE
- EO

Ball Valve 2W M1 metric

- PVCu solvent socket ends
- seat-sealing: PTFE
- electric operated

Code
48M

d	DN	Typ Type	Spannung Voltage	PN	VE Pack	EPDM	EUR	FPM	EUR
16	10	ER20	90-240VAC	16	1.00	124007A	529,32	124021	535,14
20	15	ER20	90-240VAC	16	1.00	124008A	530,81	124022	536,66
25	20	ER20	90-240VAC	16	1.00	124009A	536,79	124023	545,55
32	25	ER20	90-240VAC	16	1.00	124010A	545,16	124024	555,44
40	32	ER20	90-240VAC	16	1.00	124011A	563,03	124025	579,81
50	40	ER20	90-240VAC	16	1.00	124012A	579,93	124026	594,02
63	50	ER20	90-240VAC	16	1.00	124013A	596,15	124027	609,48
75	65	ER60	90-240VAC	16	1.00	124248	1339,33	124254	1369,17
90	80	ER60	90-240VAC	16	1.00	124249	1392,09	124255	1436,16
110	80	ER60	90-240VAC	16	1.00	124250	1482,02	124256	1531,28



Kugelhahn 2W M1 metrisch

- PVCu Klebemuffe
- Sitzdichtung: PTFE
- EO

Ball Valve 2W M1 metric

- PVCu solvent socket ends
- seat-sealing: PTFE
- electric operated

Code
48M

d	DN	Typ Type	Spannung Voltage	PN	VE Pack	EPDM	EUR	FPM	EUR
16	10	EO510	IND 12-24V AC/DC	16	1.00	120268	auf anfrage	120394	392,76
20	15	EO510	IND 12-24V AC/DC	16	1.00	120353	auf Anfrage	120420	394,56
25	20	EO510	IND 12-24V AC/DC	16	1.00	120383	auf Anfrage	120440	403,78
32	25	EO510	IND 12-24V AC/DC	16	1.00	120387	auf Anfrage	120473	417,33



Kugelhahn 2W M1 metrisch

- PVCu Klebemuffe
- Sitzdichtung: PTFE
- EO

Ball Valve 2W M1 metric

- PVCu solvent socket ends
- seat-sealing: PTFE
- electric operated

Code
48M

d	DN	Antrieb actuator	Spannung Voltage	PN	VE Pack	EPDM	EUR	FPM	EUR
16	10	EO510	ECO 230VAC	16	1.00	120005	343,67	120098	350,95
20	15	EO510	ECO 230VAC	16	1.00	120050	auf Anfrage	120139	352,74
25	20	EO510	ECO 230VAC	16	1.00	120085	auf Anfrage	120146	362,00
32	25	EO510	ECO 230VAC	16	1.00	120095	auf Anfrage	120174	375,51

2-Wege modularer Industriekugelhahn M1 mit Elektroantrieb, silikonfrei

2-way modular industrial ball valve M1 with electric actuator, silicone free



Kugelhahn 2W M1 ASTM

- PVCu Klebemuffe
- Sitzdichtung: PTFE
- EO

Ball Valve 2W M1 ASTM

- PVCu solvent socket ends
- seat-sealing: PTFE
- electric operated

Code
48M

d	DN	Typ Type	Spannung Voltage	PN	VE Pack	EPDM	EUR	FPM	EUR
3/8"	10	ER20	24V AC/DC	16	1.00	510230	534,56	510244	540,45
1/2"	15	ER20	24V AC/DC	16	1.00	510231	536,06	510245	541,99
3/4"	20	ER20	24V AC/DC	16	1.00	510232	542,10	510246	550,94
1"	25	ER20	24V AC/DC	16	1.00	510233	550,56	510247	560,94
1 1/4"	32	ER20	24V AC/DC	16	1.00	510234	568,60	510248	585,55
1 1/2"	40	ER20	24V AC/DC	16	1.00	510235	585,67	510249	599,90
2"	50	ER20	24V AC/DC	16	1.00	510236	602,06	510250	615,52



Kugelhahn 2W M1 ASTM

- PVCu Klebemuffe
- Sitzdichtung: PTFE
- EO

Ball Valve 2W M1 ASTM

- PVCu solvent socket ends
- seat-sealing: PTFE
- electric operated

Code
48M

d	DN	Typ Type	Spannung Voltage	PN	VE Pack	EPDM	EUR	FPM	EUR
3/8"	10	ER20	90-240VAC	16	1.00	510237	534,56	510251	540,45
1/2"	15	ER20	90-240VAC	16	1.00	510238	536,06	510252	541,99
3/4"	20	ER20	90-240VAC	16	1.00	510239	542,10	510253	550,94
1"	25	ER20	90-240VAC	16	1.00	510240	550,56	510254	560,94
1 1/4"	32	ER20	90-240VAC	16	1.00	510241	568,60	510255	585,55
1 1/2"	40	ER20	90-240VAC	16	1.00	510242	585,67	510256	599,90
2"	50	ER20	90-240VAC	16	1.00	510243	602,06	510257	615,52



Kugelhahn 2W M1 metrisch

- PVCu Klebestutzen
- Sitzdichtung: PTFE
- EO

Ball Valve 2W M1 metric

- PVCu solvent spigot ends
- seat-sealing: PTFE
- electric operated

Code
48M

d	DN	Typ Type	Spannung Voltage	PN	VE Pack	EPDM	EUR	FPM	EUR
16	10	ER20	24V AC/DC	16	1.00	510258	529,32	510272	535,14
20	15	ER20	24V AC/DC	16	1.00	510259	530,81	510273	536,66
25	20	ER20	24V AC/DC	16	1.00	510260	536,79	510274	545,55
32	25	ER20	24V AC/DC	16	1.00	510261	545,16	510275	555,44
40	32	ER20	24V AC/DC	16	1.00	510262	563,03	510276	579,81
50	40	ER20	24V AC/DC	16	1.00	510263	579,93	510277	594,02
63	50	ER20	24V AC/DC	16	1.00	510264	596,15	510278	609,48



Kugelhahn 2W M1 metrisch

- PVCu Klebestutzen
- Sitzdichtung: PTFE
- EO

Ball Valve 2W M1 metric

- PVCu solvent spigot ends
- seat-sealing: PTFE
- electric operated

Code
48M

d	DN	Typ Type	Spannung Voltage	PN	VE Pack	EPDM	EUR	FPM	EUR
16	10	ER20	90-240VAC	16	1.00	510265	529,32	510279	535,14
20	15	ER20	90-240VAC	16	1.00	510266	530,81	510280	536,66
25	20	ER20	90-240VAC	16	1.00	510267	536,79	510281	545,55
32	25	ER20	90-240VAC	16	1.00	510268	545,16	510282	555,44
40	32	ER20	90-240VAC	16	1.00	510269	563,03	510283	579,81
50	40	ER20	90-240VAC	16	1.00	510270	579,93	510284	594,02
63	50	ER20	90-240VAC	16	1.00	510271	596,15	510285	609,48

2-Wege modularer Industriekugelhahn M1 mit Elektroantrieb, silikonfrei

2-way modular industrial ball valve M1 with electric actuator, silicone free



Kugelhahn 2W M1 BSP

- Gewindemuffe R
- Sitzdichtung: PTFE
- EO

Ball Valve 2W M1 BSP

- female thread socket ends R
- seat-sealing: PTFE
- electric operated

Code
48M

d	DN	Typ Type	Spannung Voltage	PN	VE Pack	EPDM	EUR	FPM	EUR
3/8"	10	ER20	24V AC/DC	16	1.00	510286	534,56	510300	540,45
1/2"	15	ER20	24V AC/DC	16	1.00	510287	536,06	510301	541,99
3/4"	20	ER20	24V AC/DC	16	1.00	510288	542,10	510302	550,94
1"	25	ER20	24V AC/DC	16	1.00	510289	550,56	510303	560,94
1 1/4"	32	ER20	24V AC/DC	16	1.00	510290	568,60	510304	585,55
1 1/2"	40	ER20	24V AC/DC	16	1.00	510291	585,67	510305	599,90
2"	50	ER20	24V AC/DC	16	1.00	510292	602,06	510306	615,52



Kugelhahn 2W M1 BSP

- Gewindemuffe R
- Sitzdichtung: PTFE
- EO

Ball Valve 2W M1 BSP

- female thread socket ends R
- seat-sealing: PTFE
- electric operated

Code
48M

d	DN	Typ Type	Spannung Voltage	PN	VE Pack	EPDM	EUR	FPM	EUR
3/8"	10	ER20	90-240VAC	16	1.00	510293	534,56	510307	540,45
1/2"	15	ER20	90-240VAC	16	1.00	510294	536,06	510308	541,99
3/4"	20	ER20	90-240VAC	16	1.00	510295	542,10	510309	550,94
1"	25	ER20	90-240VAC	16	1.00	510296	550,56	510310	560,94
1 1/4"	32	ER20	90-240VAC	16	1.00	510297	568,60	510311	585,55
1 1/2"	40	ER20	90-240VAC	16	1.00	510298	585,67	510312	599,90
2"	50	ER20	90-240VAC	16	1.00	510299	602,06	510313	615,52



Kugelhahn 2W M1 NPT

- Gewindemuffe R
- Sitzdichtung: PTFE
- EO

Ball Valve 2W M1 NPT

- female thread socket ends R
- seat-sealing: PTFE
- electric operated

Code
48M

d	DN	Typ Type	Spannung Voltage	PN	VE Pack	EPDM	EUR	FPM	EUR
3/8"	10	ER20	24V AC/DC	16	1.00	510314	534,56	510328	540,45
1/2"	15	ER20	24V AC/DC	16	1.00	510315	536,06	510329	541,99
3/4"	20	ER20	24V AC/DC	16	1.00	510316	542,10	510330	550,94
1"	25	ER20	24V AC/DC	16	1.00	510317	550,56	510331	560,94
1 1/4"	32	ER20	24V AC/DC	16	1.00	510318	568,60	510332	585,55
1 1/2"	40	ER20	24V AC/DC	16	1.00	510319	585,67	510333	599,90
2"	50	ER20	24V AC/DC	16	1.00	510320	602,06	510334	615,52



Kugelhahn 2W M1 NPT

- Gewindemuffe R
- Sitzdichtung: PTFE
- EO

Ball Valve 2W M1 NPT

- female thread socket ends R
- seat-sealing: PTFE
- electric operated

Code
48M

d	DN	Typ Type	Spannung Voltage	PN	VE Pack	EPDM	EUR	FPM	EUR
3/8"	10	ER20	90-240VAC	16	1.00	510321	534,56	510335	540,45
1/2"	15	ER20	90-240VAC	16	1.00	510322	536,06	510336	541,99
3/4"	20	ER20	90-240VAC	16	1.00	510323	542,10	510337	550,94
1"	25	ER20	90-240VAC	16	1.00	510324	550,56	510338	560,94
1 1/4"	32	ER20	90-240VAC	16	1.00	510325	568,60	510339	585,55
1 1/2"	40	ER20	90-240VAC	16	1.00	510326	585,67	510340	599,90
2"	50	ER20	90-240VAC	16	1.00	510327	602,06	510341	615,52

2-Wege modularer Industriekugelhahn M1 mit Elektroantrieb, silikonfrei

2-way modular industrial ball valve M1 with electric actuator, silicone free



Kugelhahn 2W M1 metrisch

- PE Schweißmuffe
- Sitzdichtung: PTFE
- EO

Ball Valve 2W M1 metric

- PE fusion socket ends
- seat-sealing: PTFE
- electric operated

Code 48M

d	DN	Typ Type	Spannung Voltage	PN	VE Pack	EPDM	EUR	FPM	EUR
16	10	ER20	24V AC/DC	16	1.00	510390	550,28	510404	556,44
20	15	ER20	24V AC/DC	16	1.00	510391	551,83	510405	557,92
25	20	ER20	24V AC/DC	16	1.00	510392	558,04	510406	567,15
32	25	ER20	24V AC/DC	16	1.00	510393	566,75	510407	577,44
40	32	ER20	24V AC/DC	16	1.00	510394	585,32	510408	602,78
50	40	ER20	24V AC/DC	16	1.00	510395	602,90	510409	617,55
63	50	ER20	24V AC/DC	16	1.00	510396	619,76	510410	633,61



Kugelhahn 2W M1 metrisch

- PE Schweißmuffe
- Sitzdichtung: PTFE
- EO

Ball Valve 2W M1 metric

- PE fusion socket ends
- seat-sealing: PTFE
- electric operated

Code 48M

d	DN	Typ Type	Spannung Voltage	PN	VE Pack	EPDM	EUR	FPM	EUR
16	10	ER20	90-240VAC	16	1.00	510397	550,28	510411	556,34
20	15	ER20	90-240VAC	16	1.00	510398	551,83	510412	557,92
25	20	ER20	90-240VAC	16	1.00	510399	558,04	510413	567,15
32	25	ER20	90-240VAC	16	1.00	510400	566,75	510414	577,44
40	32	ER20	90-240VAC	16	1.00	510401	585,32	510415	602,78
50	40	ER20	90-240VAC	16	1.00	510402	602,90	510416	617,55
63	50	ER20	90-240VAC	16	1.00	510403	619,76	510417	633,61



Kugelhahn 2W M1 metrisch

- PE Schweißstutzen
- Sitzdichtung: PTFE
- EO

Ball Valve 2W M1 metric

- PE fusion spigot
- seat-sealing: PTFE
- electric operated

Code 48M

d	DN	Typ Type	Spannung Voltage	PN	VE Pack	EPDM	EUR	FPM	EUR
16	10	ER20	24V AC/DC	16	1.00	510418	550,28	510432	556,34
20	15	ER20	24V AC/DC	16	1.00	510419	551,83	510433	557,92
25	20	ER20	24V AC/DC	16	1.00	510420	558,04	510434	567,15
32	25	ER20	24V AC/DC	16	1.00	510421	566,75	510435	577,44
40	32	ER20	24V AC/DC	16	1.00	510422	585,32	510436	602,78
50	40	ER20	24V AC/DC	16	1.00	510423	602,90	510437	617,55
63	50	ER20	24V AC/DC	16	1.00	510424	619,76	510438	633,61



Kugelhahn 2W M1 metrisch

- PE Schweißstutzen
- Sitzdichtung: PTFE
- EO

Ball Valve 2W M1 metric

- PE fusion spigot
- seat-sealing: PTFE
- electric operated

Code 48M

d	DN	Typ Type	Spannung Voltage	PN	VE Pack	EPDM	EUR	FPM	EUR
16	10	ER20	90-240VAC	16	1.00	510425	550,28	510439	556,34
20	15	ER20	90-240VAC	16	1.00	510426	551,83	510440	557,92
25	20	ER20	90-240VAC	16	1.00	510427	558,04	510441	567,15
32	25	ER20	90-240VAC	16	1.00	510428	566,75	510442	577,44
40	32	ER20	90-240VAC	16	1.00	510429	585,32	510443	602,78
50	40	ER20	90-240VAC	16	1.00	510430	602,90	510444	617,55
63	50	ER20	90-240VAC	16	1.00	510431	619,76	510445	633,61

2-Wege modularer Industriekugelhahn M1 mit Elektroantrieb, silikonfrei

2-way modular industrial ball valve M1 with electric actuator, silicone free



Kugelhahn 2W M1 DIN

- Losflansch
- Sitzdichtung: PTFE
- EO

Ball Valve 2W M1 DIN

- Backing flange
- seat-sealing: PTFE
- electric operated

Code
48M

d	DN	Typ Type	Spannung Voltage	PN	VE Pack	EPDM	EUR	FPM	EUR
20	15	ER20	24V AC/DC	10	1.00	510342	683,22	510354	690,76
25	20	ER20	24V AC/DC	10	1.00	510343	690,91	510355	702,19
32	25	ER20	24V AC/DC	10	1.00	510344	701,69	510356	714,93
40	32	ER20	24V AC/DC	10	1.00	510345	724,68	510357	746,29
50	40	ER20	24V AC/DC	10	1.00	510346	746,45	510358	764,58
63	50	ER20	24V AC/DC	10	1.00	510347	767,33	510359	784,48
75	65	ER60	24V AC/DC	10	1.00	513702	1448,61	513708	1478,45
90	80	ER60	24V AC/DC	10	1.00	513703	1519,59	513709	1563,70
110	80	ER60	24V AC/DC	10	1.00	513704	auf Anfrage	513710	on request



Kugelhahn 2W M1 DIN

- Losflansch
- Sitzdichtung: PTFE
- EO

Ball Valve 2W M1 DIN

- Backing flange
- seat-sealing: PTFE
- electric operated

Code
48M

d	DN	Typ Type	Spannung Voltage	PN	VE Pack	EPDM	EUR	FPM	EUR
20	15	ER20	90-240VAC	10	1.00	510348	683,22	510360	690,76
25	20	ER20	90-240VAC	10	1.00	510349	690,91	510361	702,19
32	25	ER20	90-240VAC	10	1.00	510350	701,69	510362	714,93
40	32	ER20	90-240VAC	10	1.00	510351	724,68	510363	746,29
50	40	ER20	90-240VAC	10	1.00	510352	746,45	510364	764,58
63	50	ER20	90-240VAC	10	1.00	510353	767,33	510365	784,48
75	65	ER60	90-240VAC	10	1.00	513705	1448,61	513711	1478,45
90	80	ER60	90-240VAC	10	1.00	513706	1519,59	513712	1563,70
110	80	ER60	90-240VAC	10	1.00	513707	auf Anfrage	513713	on request



Kugelhahn 2W M1 DIN-ANSI-JIS

- Festflansch
- Sitzdichtung: PTFE
- EO

Ball Valve 2W M1 DIN-ANSI-JIS

- Fixed flange
- seat-sealing: PTFE
- electric operated

Code
48M

d	DN	Typ Type	Spannung Voltage	PN	VE Pack	EPDM	EUR	FPM	EUR
20	15	ER20	24V AC/DC	16	1.00	510366	683,22	510378	690,76
25	20	ER20	24V AC/DC	16	1.00	510367	690,91	510379	702,19
32	25	ER20	24V AC/DC	16	1.00	510368	701,69	510380	714,93
40	32	ER20	24V AC/DC	16	1.00	510369	724,68	510381	746,29
50	40	ER20	24V AC/DC	16	1.00	510370	746,45	510382	764,58
63	50	ER20	24V AC/DC	16	1.00	510371	767,33	510383	784,48
75	65	ER60	24V AC/DC	16	1.00	513714	1448,61	513720	1478,45
90	80	ER60	24V AC/DC	16	1.00	513715	1518,95	513721	1563,70
110	80	ER60	24V AC/DC	10	1.00	513716	auf Anfrage	513722	on request



Kugelhahn 2W M1 DIN-ANSI-JIS

- Festflansch
- Sitzdichtung: PTFE
- EO

Ball Valve 2W M1 DIN-ANSI-JIS

- Fixed flange
- seat-sealing: PTFE
- electric operated

Code
48M

d	DN	Typ Type	Spannung Voltage	PN	VE Pack	EPDM	EUR	FPM	EUR
20	15	ER20	90-240VAC	16	1.00	510372	683,22	510384	690,76
25	20	ER20	90-240VAC	16	1.00	510373	690,91	510385	702,19
32	25	ER20	90-240VAC	16	1.00	510374	701,69	510386	714,93
40	32	ER20	90-240VAC	16	1.00	510375	724,68	510387	746,29
50	40	ER20	90-240VAC	16	1.00	510376	746,45	510388	764,58
63	50	ER20	90-240VAC	16	1.00	510377	767,33	510389	784,48
75	65	ER60	90-240VAC	16	1.00	513717	1448,61	513723	1478,45
90	80	ER60	90-240VAC	16	1.00	513718	1519,59	513724	1563,70

2-Wege modularer Industriekugelhahn M1 mit Elektroantrieb, silikonfrei

2-way modular industrial ball valve M1 with electric actuator, silicone free



Kugelhahn 2W M1 metrisch

- PVCu Klebemuffe
- Sitzdichtung: PTFE
- EO
- posi

Ball Valve 2W M1 metric

- PVCu solvent socket ends
- seat-sealing: PTFE
- electric operated
- posi

Code
48M

d	DN	Typ Type	Spannung Voltage	PN	VE Pack	EPDM	EUR	FPM	EUR
16	10	ER20	15-30VAC	16	1.00	510446	1220,92	510460	1226,68
20	15	ER20	15-30VAC	16	1.00	510447	1222,68	510461	1228,50
25	20	ER20	15-30VAC	16	1.00	510448	1230,72	510462	1239,39
32	25	ER20	15-30VAC	16	1.00	510449	1241,09	510463	1251,31
40	32	ER20	15-30VAC	16	1.00	510450	1265,79	510464	1282,42
50	40	ER20	15-30VAC	16	1.00	510451	1288,37	510465	1302,36
63	50	ER20	15-30VAC	16	1.00	510452	1315,22	510466	1328,45



Kugelhahn 2W M1 metrisch

- PVCu Klebemuffe
- Sitzdichtung: PTFE
- EO
- posi

Ball Valve 2W M1 metric

- PVCu solvent socket ends
- seat-sealing: PTFE
- electric operated
- posi

Code
48M

d	DN	Typ Type	Spannung Voltage	PN	VE Pack	EPDM	EUR	FPM	EUR
16	10	ER20	90-240VAC	16	1.00	510453	1220,92	510467	1226,68
20	15	ER20	90-240VAC	16	1.00	510454	1222,68	510468	1228,50
25	20	ER20	90-240VAC	16	1.00	510455	1230,72	510469	1239,39
32	25	ER20	90-240VAC	16	1.00	510456	1241,09	510470	1251,31
40	32	ER20	90-240VAC	16	1.00	510457	1265,79	510471	1282,42
50	40	ER20	90-240VAC	16	1.00	510458	1288,37	510472	1302,36
63	50	ER20	90-240VAC	16	1.00	510459	1315,22	510473	1328,45



Kugelhahn 2W M1 ASTM

- PVCu Klebemuffe
- Sitzdichtung: PTFE
- EO
- posi

Ball Valve 2W M1 ASTM

- PVCu solvent socket ends
- seat-sealing: PTFE
- electric operated
- posi

Code
48M

d	DN	Typ Type	Spannung Voltage	PN	VE Pack	EPDM	EUR	FPM	EUR
3/8"	10	ER20	15-30VAC	16	1.00	510474	1245,34	510488	1251,22
1/2"	15	ER20	15-30VAC	16	1.00	510475	1247,14	510489	1253,07
3/4"	20	ER20	15-30VAC	16	1.00	510476	1255,33	510490	1264,18
1"	25	ER20	15-30VAC	16	1.00	510477	1265,91	510491	1276,34
1 1/4"	32	ER20	15-30VAC	16	1.00	510478	1291,10	510492	1308,06
1 1/2"	40	ER20	15-30VAC	16	1.00	510479	1314,14	510493	1328,41
2"	50	ER20	15-30VAC	16	1.00	510480	1341,51	510494	1355,02



Kugelhahn 2W M1 ASTM

- PVCu Klebemuffe
- Sitzdichtung: PTFE
- EO
- posi

Ball Valve 2W M1 ASTM

- PVCu solvent socket ends
- seat-sealing: PTFE
- electric operated
- posi

Code
48M

d	DN	Typ Type	Spannung Voltage	PN	VE Pack	EPDM	EUR	FPM	EUR
3/8"	10	ER20	90-240VAC	16	1.00	510481	1245,34	510495	1251,22
1/2"	15	ER20	90-240VAC	16	1.00	510482	1247,14	510496	1253,07
3/4"	20	ER20	90-240VAC	16	1.00	510483	1255,33	510497	1264,18
1"	25	ER20	90-240VAC	16	1.00	510484	1265,91	510498	1276,34
1 1/4"	32	ER20	90-240VAC	16	1.00	510485	1291,10	510499	1308,06
1 1/2"	40	ER20	90-240VAC	16	1.00	510486	1314,14	510500	1328,41
2"	50	ER20	90-240VAC	16	1.00	510487	1341,51	510501	1355,02

2-Wege modularer Industriekugelhahn M1 mit Elektroantrieb, silikonfrei

2-way modular industrial ball valve M1 with electric actuator, silicone free



Kugelhahn 2W M1 metrisch

- PVCu Klebestutzen
- Sitzdichtung: PTFE
- EO
- posi

Ball Valve 2W M1 metric

- PVCu solvent spigot ends
- seat-sealing: PTFE
- electric operated
- posi

Code
48M

d	DN	Typ Type	Spannung Voltage	PN	VE Pack	EPDM	EUR	FPM	EUR
16	10	ER20	15-30VAC	16	1.00	510502	1220,92	510516	1226,68
20	15	ER20	15-30VAC	16	1.00	510503	1222,68	510517	1228,50
25	20	ER20	15-30VAC	16	1.00	510504	1230,72	510518	1239,39
32	25	ER20	15-30VAC	16	1.00	510505	1241,09	510519	1251,31
40	32	ER20	15-30VAC	16	1.00	510506	1265,79	510520	1282,42
50	40	ER20	15-30VAC	16	1.00	510507	1288,37	510521	1302,36
63	50	ER20	15-30VAC	16	1.00	510508	1315,22	510522	1328,45



Kugelhahn 2W M1 metrisch

- PVCu Klebestutzen
- Sitzdichtung: PTFE
- EO
- posi

Ball Valve 2W M1 metric

- PVCu solvent spigot ends
- seat-sealing: PTFE
- electric operated
- posi

Code
48M

d	DN	Typ Type	Spannung Voltage	PN	VE Pack	EPDM	EUR	FPM	EUR
16	10	ER20	90-240VAC	16	1.00	510509	1220,92	510523	1226,68
20	15	ER20	90-240VAC	16	1.00	510510	1222,68	510524	1228,50
25	20	ER20	90-240VAC	16	1.00	510511	1230,72	510525	1239,39
32	25	ER20	90-240VAC	16	1.00	510512	1241,09	510526	1251,31
40	32	ER20	90-240VAC	16	1.00	510513	1265,79	510527	1282,42
50	40	ER20	90-240VAC	16	1.00	510514	1288,37	510528	1302,36
63	50	ER20	90-240VAC	16	1.00	510515	1315,22	510529	1328,45



Kugelhahn 2W M1 BSP

- Gewindemuffe R
- Sitzdichtung: PTFE
- EO
- posi

Ball Valve 2W M1 BSP

- female thread socket ends R
- seat-sealing: PTFE
- electric operated
- posi

Code
48M

d	DN	Typ Type	Spannung Voltage	PN	VE Pack	EPDM	EUR	FPM	EUR
3/8"	10	ER20	15-30VAC	16	1.00	510530	1245,34	510544	1251,22
1/2"	15	ER20	15-30VAC	16	1.00	510531	1247,14	510545	1253,07
3/4"	20	ER20	15-30VAC	16	1.00	510532	1255,33	510546	1264,18
1"	25	ER20	15-30VAC	16	1.00	510533	1265,91	510547	1276,34
1 1/4"	32	ER20	15-30VAC	16	1.00	510534	1291,10	510548	1308,06
1 1/2"	40	ER20	15-30VAC	16	1.00	510535	1314,14	510549	1328,41
2"	50	ER20	15-30VAC	16	1.00	510536	1341,51	510550	1355,02



Kugelhahn 2W M1 BSP

- Gewindemuffe R
- Sitzdichtung: PTFE
- EO
- posi

Ball Valve 2W M1 BSP

- female thread socket ends R
- seat-sealing: PTFE
- electric operated
- posi

Code
48M

d	DN	Typ Type	Spannung Voltage	PN	VE Pack	EPDM	EUR	FPM	EUR
3/8"	10	ER20	90-240VAC	16	1.00	510537	1245,34	510551	1251,22
1/2"	15	ER20	90-240VAC	16	1.00	510538	1247,14	510552	1253,07
3/4"	20	ER20	90-240VAC	16	1.00	510539	1255,33	510553	1264,18
1"	25	ER20	90-240VAC	16	1.00	510540	1265,91	510554	1276,34
1 1/4"	32	ER20	90-240VAC	16	1.00	510541	1291,10	510555	1308,06
1 1/2"	40	ER20	90-240VAC	16	1.00	510542	1314,14	510556	1328,41
2"	50	ER20	90-240VAC	16	1.00	510543	1341,51	510557	1355,02

2-Wege modularer Industriekugelhahn M1 mit Elektroantrieb, silikonfrei

2-way modular industrial ball valve M1 with electric actuator, silicone free



Kugelhahn 2W M1 NPT

- Gewindemuffe R
- Sitzdichtung: PTFE
- EO
- posi

Ball Valve 2W M1 NPT

- female thread socket ends R
- seat-sealing: PTFE
- electric operated
- posi

Code
48M

d	DN	Typ Type	Spannung Voltage	PN	VE Pack	EPDM	EUR	FPM	EUR
3/8"	10	ER20	15-30VAC	16	1.00	510558	1245,34	510572	1251,22
1/2"	15	ER20	15-30VAC	16	1.00	510559	1247,14	510573	1253,07
3/4"	20	ER20	15-30VAC	16	1.00	510560	1255,33	510574	1264,18
1"	25	ER20	15-30VAC	16	1.00	510561	1265,91	510575	1276,34
1 1/4"	32	ER20	15-30VAC	16	1.00	510562	1291,10	510576	1308,06
1 1/2"	40	ER20	15-30VAC	16	1.00	510563	1314,14	510577	1328,41
2"	50	ER20	15-30VAC	16	1.00	510564	1341,51	510578	1355,02



Kugelhahn 2W M1 NPT

- Gewindemuffe R
- Sitzdichtung: PTFE
- EO
- posi

Ball Valve 2W M1 NPT

- female thread socket ends R
- seat-sealing: PTFE
- electric operated
- posi

Code
48M

d	DN	Typ Type	Spannung Voltage	PN	VE Pack	EPDM	EUR	FPM	EUR
3/8"	10	ER20	90-240VAC	16	1.00	510565	1245,34	510579	1251,22
1/2"	15	ER20	90-240VAC	16	1.00	510566	1247,14	510580	1253,07
3/4"	20	ER20	90-240VAC	16	1.00	510567	1255,33	510581	1264,18
1"	25	ER20	90-240VAC	16	1.00	510568	1265,91	510582	1276,34
1 1/4"	32	ER20	90-240VAC	16	1.00	510569	1291,10	510583	1308,06
1 1/2"	40	ER20	90-240VAC	16	1.00	510570	1314,14	510584	1328,41
2"	50	ER20	90-240VAC	16	1.00	510571	1341,51	510585	1355,02



Kugelhahn 2W M1 metrisch

- PE Schweißmuffe
- Sitzdichtung: PTFE
- EO
- posi

Ball Valve 2W M1 metric

- PE fusion socket ends
- seat-sealing: PTFE
- electric operated
- posi

Code
48M

d	DN	Typ Type	Spannung Voltage	PN	VE Pack	EPDM	EUR	FPM	EUR
16	10	ER20	15-30VAC	16	1.00	510634	1281,97	510648	1288,02
20	15	ER20	15-30VAC	16	1.00	510635	1283,82	510649	1289,92
25	20	ER20	15-30VAC	16	1.00	510636	1292,26	510650	1301,36
32	25	ER20	15-30VAC	16	1.00	510637	1303,14	510651	1313,87
40	32	ER20	15-30VAC	16	1.00	510638	1329,07	510652	1346,53
50	40	ER20	15-30VAC	16	1.00	510639	1352,79	510653	1367,47
63	50	ER20	15-30VAC	16	1.00	510640	1380,98	510654	1394,87



Kugelhahn 2W M1 metrisch

- PE Schweißmuffe
- Sitzdichtung: PTFE
- EO
- posi

Ball Valve 2W M1 metric

- PE fusion socket ends
- seat-sealing: PTFE
- electric operated
- posi

Code
48M

d	DN	Typ Type	Spannung Voltage	PN	VE Pack	EPDM	EUR	FPM	EUR
16	10	ER20	90-240VAC	16	1.00	510641	1281,97	510655	1288,02
20	15	ER20	90-240VAC	16	1.00	510642	1283,82	510656	1289,92
25	20	ER20	90-240VAC	16	1.00	510643	1292,26	510657	1301,36
32	25	ER20	90-240VAC	16	1.00	510644	1303,14	510658	1313,87
40	32	ER20	90-240VAC	16	1.00	510645	1329,07	510659	1346,53
50	40	ER20	90-240VAC	16	1.00	510646	1352,79	510660	1367,47
63	50	ER20	90-240VAC	16	1.00	510647	1380,98	510661	1394,87

2-Wege modularer Industriekugelhahn M1 mit Elektroantrieb, silikonfrei

2-way modular industrial ball valve M1 with electric actuator, silicone free



Kugelhahn 2W M1 metrisch

- PE Schweißstutzen
- Sitzdichtung: PTFE
- EO
- posi

Ball Valve 2W M1 metric

- PE fusion spigot
- seat-sealing: PTFE
- electric operated
- posi

Code
48M

d	DN	Typ Type	Spannung Voltage	PN	VE Pack	EPDM	EUR	FPM	EUR
16	10	ER20	15-30VAC	16	1.00	510662	1281,97	510676	1288,02
20	15	ER20	15-30VAC	16	1.00	510663	1283,82	510677	1289,92
25	20	ER20	15-30VAC	16	1.00	510664	1292,26	510678	1301,36
32	25	ER20	15-30VAC	16	1.00	510665	1303,14	510679	1313,87
40	32	ER20	15-30VAC	16	1.00	510666	1329,07	510680	1346,53
50	40	ER20	15-30VAC	16	1.00	510667	1352,79	510681	1367,47
63	50	ER20	15-30VAC	16	1.00	510668	1380,98	510682	1394,87



Kugelhahn 2W M1 metrisch

- PE Schweißstutzen
- Sitzdichtung: PTFE
- EO
- posi

Ball Valve 2W M1 metric

- PE fusion spigot
- seat-sealing: PTFE
- electric operated
- posi

Code
48M

d	DN	Typ Type	Spannung Voltage	PN	VE Pack	EPDM	EUR	FPM	EUR
16	10	ER20	90-240VAC	16	1.00	510669	1281,97	510683	1288,02
20	15	ER20	90-240VAC	16	1.00	510670	1283,82	510684	1289,92
25	20	ER20	90-240VAC	16	1.00	510671	1292,26	510685	1301,36
32	25	ER20	90-240VAC	16	1.00	510672	1303,14	510686	1313,87
40	32	ER20	90-240VAC	16	1.00	510673	1329,07	510687	1346,53
50	40	ER20	90-240VAC	16	1.00	510674	1352,79	510688	1367,47
63	50	ER20	90-240VAC	16	1.00	510675	1380,98	510689	1394,87



Kugelhahn 2W M1 DIN

- Losflansch
- Sitzdichtung: PTFE
- EO
- posi

Ball Valve 2W M1 DIN

- Backing flange
- seat-sealing: PTFE
- electric operated
- posi

Code
48M

d	DN	Typ Type	Spannung Voltage	PN	VE Pack	EPDM	EUR	FPM	EUR
20	15	ER20	15-30VAC	10	1.00	510586	1344,96	510598	1351,35
25	20	ER20	15-30VAC	10	1.00	510587	1353,80	510599	1363,33
32	25	ER20	15-30VAC	10	1.00	510588	1365,20	510600	1376,44
40	32	ER20	15-30VAC	10	1.00	510589	1392,36	510601	1410,65
50	40	ER20	15-30VAC	10	1.00	510590	1417,21	510602	1432,59
63	50	ER20	15-30VAC	10	1.00	510591	1446,74	510603	1461,29



Kugelhahn 2W M1 DIN

- Losflansch
- Sitzdichtung: PTFE
- EO
- posi

Ball Valve 2W M1 DIN

- Backing flange
- seat-sealing: PTFE
- electric operated
- posi

Code
48M

d	DN	Typ Type	Spannung Voltage	PN	VE Pack	EPDM	EUR	FPM	EUR
20	15	ER20	90-240VAC	10	1.00	510592	1344,96	510604	1351,35
25	20	ER20	90-240VAC	10	1.00	510593	1353,80	510605	1363,33
32	25	ER20	90-240VAC	10	1.00	510594	1365,20	510606	1376,44
40	32	ER20	90-240VAC	10	1.00	510595	1392,36	510607	1410,65
50	40	ER20	90-240VAC	10	1.00	510596	1417,21	510608	1432,59
63	50	ER20	90-240VAC	10	1.00	510597	1446,74	510609	1461,29

2-Wege modularer Industriekugelhahn M1 mit Elektroantrieb, silikonfrei

2-way modular industrial ball valve M1 with electric actuator, silicone free



Kugelhahn 2W M1 DIN-ANSI-JIS

- Festflansch
- Sitzdichtung: PTFE
- EO
- posi

Ball Valve 2W M1 DIN-ANSI-JIS

- Fixed flange
- seat-sealing: PTFE
- electric operated
- posi

Code
48M

d	DN	Typ Type	Spannung Voltage	PN	VE Pack	EPDM	EUR	FPM	EUR
20	15	ER20	15-30VAC	16	1.00	510610	1344,96	510622	1351,35
25	20	ER20	15-30VAC	16	1.00	510611	1353,80	510623	1363,33
32	25	ER20	15-30VAC	16	1.00	510612	1365,20	510624	1376,44
40	32	ER20	15-30VAC	16	1.00	510613	1392,36	510625	1410,65
50	40	ER20	15-30VAC	16	1.00	510614	1417,21	510626	1432,59
63	50	ER20	15-30VAC	16	1.00	510615	1446,74	510627	1461,29



Kugelhahn 2W M1 DIN-ANSI-JIS

- Festflansch
- Sitzdichtung: PTFE
- EO
- posi

Ball Valve 2W M1 DIN-ANSI-JIS

- Fixed flange
- seat-sealing: PTFE
- electric operated
- posi

Code
48M

d	DN	Typ Type	Spannung Voltage	PN	VE Pack	EPDM	EUR	FPM	EUR
20	15	ER20	90-240VAC	16	1.00	510616	1344,96	510628	1351,35
25	20	ER20	90-240VAC	16	1.00	510617	1353,80	510629	1363,33
32	25	ER20	90-240VAC	16	1.00	510618	1365,20	510630	1376,44
40	32	ER20	90-240VAC	16	1.00	510619	1392,36	510631	1410,65
50	40	ER20	90-240VAC	16	1.00	510620	1417,21	510632	1432,59
63	50	ER20	90-240VAC	16	1.00	510621	1446,74	510633	1461,29



Kugelhahn 2W M1 metrisch

- PVCu Klebemuffe
- Sitzdichtung: PTFE
- EO
- failsafe

Ball Valve 2W M1 metric

- PVCu solvent socket ends
- seat-sealing: PTFE
- electric operated
- failsafe

Code
48M

d	DN	Typ Type	Spannung Voltage	PN	VE Pack	EPDM	EUR	FPM	EUR
16	10	ER20	15-30VAC	16	1.00	510690	1107,80	510704	1113,57
20	15	ER20	15-30VAC	16	1.00	510691	1109,58	510705	1115,38
25	20	ER20	15-30VAC	16	1.00	510692	1117,61	510706	1126,28
32	25	ER20	15-30VAC	16	1.00	510693	1127,98	510707	1138,20
40	32	ER20	15-30VAC	16	1.00	510694	1152,67	510708	1169,30
50	40	ER20	15-30VAC	16	1.00	510695	1175,25	510709	1189,25
63	50	ER20	15-30VAC	16	1.00	510696	1202,10	510710	1215,34



Kugelhahn 2W M1 metrisch

- PVCu Klebemuffe
- Sitzdichtung: PTFE
- EO
- failsafe

Ball Valve 2W M1 metric

- PVCu solvent socket ends
- seat-sealing: PTFE
- electric operated
- failsafe

Code
48M

d	DN	Typ Type	Spannung Voltage	PN	VE Pack	EPDM	EUR	FPM	EUR
16	10	ER20	90-240VAC	16	1.00	510697	1107,80	510711	1113,57
20	15	ER20	90-240VAC	16	1.00	510698	1109,58	510712	1115,38
25	20	ER20	90-240VAC	16	1.00	510699	1117,61	510713	1126,28
32	25	ER20	90-240VAC	16	1.00	510700	1127,98	510714	1138,20
40	32	ER20	90-240VAC	16	1.00	510701	1152,67	510715	1169,30
50	40	ER20	90-240VAC	16	1.00	510702	1175,25	510716	1189,25
63	50	ER20	90-240VAC	16	1.00	510703	1202,10	510717	1215,34

2-Wege modularer Industriekugelhahn M1 mit Elektroantrieb, silikonfrei

2-way modular industrial ball valve M1 with electric actuator, silicone free



Kugelhahn 2W M1 ASTM

- PVCu Klebemuffe
- Sitzdichtung: PTFE
- EO
- failsafe

Ball Valve 2W M1 ASTM

- PVCu solvent socket ends
- seat-sealing: PTFE
- electric operated
- failsafe

Code
48M

d	DN	Typ Type	Spannung Voltage	PN	VE Pack	EPDM	EUR	FPM	EUR
3/8"	10	ER20	15-30VAC	16	1.00	510718	1129,97	510732	1135,84
1/2"	15	ER20	15-30VAC	16	1.00	510719	1131,77	510733	1137,69
3/4"	20	ER20	15-30VAC	16	1.00	510720	1139,96	510734	1148,81
1"	25	ER20	15-30VAC	16	1.00	510721	1150,54	510735	1160,96
1 1/4"	32	ER20	15-30VAC	16	1.00	510722	1175,72	510736	1192,69
1 1/2"	40	ER20	15-30VAC	16	1.00	510723	1198,77	510737	1213,04
2"	50	ER20	15-30VAC	16	1.00	510724	1226,14	510738	1239,65



Kugelhahn 2W M1 ASTM

- PVCu Klebemuffe
- Sitzdichtung: PTFE
- EO
- failsafe

Ball Valve 2W M1 ASTM

- PVCu solvent socket ends
- seat-sealing: PTFE
- electric operated
- failsafe

Code
48M

d	DN	Typ Type	Spannung Voltage	PN	VE Pack	EPDM	EUR	FPM	EUR
3/8"	10	ER20	90-240VAC	16	1.00	510725	1129,97	510739	1135,84
1/2"	15	ER20	90-240VAC	16	1.00	510726	1131,77	510740	1137,69
3/4"	20	ER20	90-240VAC	16	1.00	510727	1139,96	510741	1148,81
1"	25	ER20	90-240VAC	16	1.00	510728	1150,54	510742	1160,96
1 1/4"	32	ER20	90-240VAC	16	1.00	510729	1175,72	510743	1192,69
1 1/2"	40	ER20	90-240VAC	16	1.00	510730	1198,77	510744	1213,04
2"	50	ER20	90-240VAC	16	1.00	510731	1226,14	510745	1239,65



Kugelhahn 2W M1 metrisch

- PVCu Klebestutzen
- Sitzdichtung: PTFE
- EO
- failsafe

Ball Valve 2W M1 metric

- PVCu solvent spigot ends
- seat-sealing: PTFE
- electric operated
- failsafe

Code
48M

d	DN	Typ Type	Spannung Voltage	PN	VE Pack	EPDM	EUR	FPM	EUR
16	10	ER20	15-30VAC	16	1.00	510746	1107,80	510760	1113,57
20	15	ER20	15-30VAC	16	1.00	510747	1109,58	510761	1115,38
25	20	ER20	15-30VAC	16	1.00	510748	1117,61	510762	1126,28
32	25	ER20	15-30VAC	16	1.00	510749	1127,98	510763	1138,20
40	32	ER20	15-30VAC	16	1.00	510750	1152,67	510764	1169,30
50	40	ER20	15-30VAC	16	1.00	510751	1175,25	510765	1189,25
63	50	ER20	15-30VAC	16	1.00	510752	1202,10	510766	1215,34



Kugelhahn 2W M1 metrisch

- PVCu Klebestutzen
- Sitzdichtung: PTFE
- EO
- failsafe

Ball Valve 2W M1 metric

- PVCu solvent spigot ends
- seat-sealing: PTFE
- electric operated
- failsafe

Code
48M

d	DN	Typ Type	Spannung Voltage	PN	VE Pack	EPDM	EUR	FPM	EUR
16	10	ER20	90-240VAC	16	1.00	510753	1107,80	510767	1113,57
20	15	ER20	90-240VAC	16	1.00	510754	1109,58	510768	1115,38
25	20	ER20	90-240VAC	16	1.00	510755	1117,61	510769	1126,28
32	25	ER20	90-240VAC	16	1.00	510756	1127,98	510770	1138,20
40	32	ER20	90-240VAC	16	1.00	510757	1152,67	510771	1169,30
50	40	ER20	90-240VAC	16	1.00	510758	1175,25	510772	1189,25
63	50	ER20	90-240VAC	16	1.00	510759	1202,10	510773	1215,34

2-Wege modularer Industriekugelhahn M1 mit Elektroantrieb, silikonfrei

2-way modular industrial ball valve M1 with electric actuator, silicone free



Kugelhahn 2W M1 BSP

- Gewindemuffe R
- Sitzdichtung: PTFE
- EO
- failsafe

Ball Valve 2W M1 BSP

- female thread socket ends R
- seat-sealing: PTFE
- electric operated
- failsafe

Code
48M

d	DN	Typ Type	Spannung Voltage	PN	VE Pack	EPDM	EUR	FPM	EUR
3/8"	10	ER20	15-30VAC	16	1.00	510774	1129,97	510788	1135,84
1/2"	15	ER20	15-30VAC	16	1.00	510775	1131,77	510789	1137,69
3/4"	20	ER20	15-30VAC	16	1.00	510776	1139,96	510790	1148,81
1"	25	ER20	15-30VAC	16	1.00	510777	1150,54	510791	1160,95
1 1/4"	32	ER20	15-30VAC	16	1.00	510778	1175,72	510792	1192,69
1 1/2"	40	ER20	15-30VAC	16	1.00	510779	1198,77	510793	1213,04
2"	50	ER20	15-30VAC	16	1.00	510780	1226,14	510794	1239,65



Kugelhahn 2W M1 BSP

- Gewindemuffe R
- Sitzdichtung: PTFE
- EO
- failsafe

Ball Valve 2W M1 BSP

- female thread socket ends R
- seat-sealing: PTFE
- electric operated
- failsafe

Code
48M

d	DN	Typ Type	Spannung Voltage	PN	VE Pack	EPDM	EUR	FPM	EUR
3/8"	10	ER20	90-240VAC	16	1.00	510781	1129,97	510795	1135,84
1/2"	15	ER20	90-240VAC	16	1.00	510782	1131,77	510796	1137,69
3/4"	20	ER20	90-240VAC	16	1.00	510783	1139,96	510797	1148,81
1"	25	ER20	90-240VAC	16	1.00	510784	1150,54	510798	1160,96
1 1/4"	32	ER20	90-240VAC	16	1.00	510785	1175,72	510799	1192,69
1 1/2"	40	ER20	90-240VAC	16	1.00	510786	1198,77	510800	1213,04
2"	50	ER20	90-240VAC	16	1.00	510787	1226,14	510801	1239,65



Kugelhahn 2W M1 NPT

- Gewindemuffe R
- Sitzdichtung: PTFE
- EO
- failsafe

Ball Valve 2W M1 NPT

- female thread socket ends R
- seat-sealing: PTFE
- electric operated
- failsafe

Code
48M

d	DN	Typ Type	Spannung Voltage	PN	VE Pack	EPDM	EUR	FPM	EUR
3/8"	10	ER20	15-30VAC	16	1.00	510802	1129,97	510816	1135,84
1/2"	15	ER20	15-30VAC	16	1.00	510803	1131,77	510817	1137,69
3/4"	20	ER20	15-30VAC	16	1.00	510804	1139,96	510818	1148,81
1"	25	ER20	15-30VAC	16	1.00	510805	1150,54	510819	1160,96
1 1/4"	32	ER20	15-30VAC	16	1.00	510806	1175,72	510820	1192,69
1 1/2"	40	ER20	15-30VAC	16	1.00	510807	1198,77	510821	1213,04
2"	50	ER20	15-30VAC	16	1.00	510808	1226,14	510822	1239,65



Kugelhahn 2W M1 NPT

- Gewindemuffe R
- Sitzdichtung: PTFE
- EO
- failsafe

Ball Valve 2W M1 NPT

- female thread socket ends R
- seat-sealing: PTFE
- electric operated
- failsafe

Code
48M

d	DN	Typ Type	Spannung Voltage	PN	VE Pack	EPDM	EUR	FPM	EUR
3/8"	10	ER20	90-240VAC	16	1.00	510809	1129,97	510823	1135,84
1/2"	15	ER20	90-240VAC	16	1.00	510810	1131,77	510824	1137,69
3/4"	20	ER20	90-240VAC	16	1.00	510811	1139,96	510825	1148,81
1"	25	ER20	90-240VAC	16	1.00	510812	1150,54	510826	1160,96
1 1/4"	32	ER20	90-240VAC	16	1.00	510813	1175,72	510827	1192,69
1 1/2"	40	ER20	90-240VAC	16	1.00	510814	1198,77	510828	1213,04
2"	50	ER20	90-240VAC	16	1.00	510815	1226,14	510829	1239,65

2-Wege modularer Industriekugelhahn M1 mit Elektroantrieb, silikonfrei

2-way modular industrial ball valve M1 with electric actuator, silicone free



Kugelhahn 2W M1 metrisch

- PE Schweißmuffe
- Sitzdichtung: PTFE
- EO
- failsafe

Ball Valve 2W M1 metric

- PE fusion socket ends
- seat-sealing: PTFE
- electric operated
- failsafe

Code
48M

d	DN	Typ Type	Spannung Voltage	PN	VE Pack	EPDM	EUR	FPM	EUR
16	10	ER20	15-30VAC	16	1.00	510878	1163,20	510892	1169,26
20	15	ER20	15-30VAC	16	1.00	510879	1165,05	510893	1171,15
25	20	ER20	15-30VAC	16	1.00	510880	1173,49	510894	1182,60
32	25	ER20	15-30VAC	16	1.00	510881	1184,37	510895	1195,10
40	32	ER20	15-30VAC	16	1.00	510882	1210,31	510896	1227,76
50	40	ER20	15-30VAC	16	1.00	510883	1234,02	510897	1248,70
63	50	ER20	15-30VAC	16	1.00	510884	1262,21	510898	1276,10



Kugelhahn 2W M1 metrisch

- PE Schweißmuffe
- Sitzdichtung: PTFE
- EO
- failsafe

Ball Valve 2W M1 metric

- PE fusion socket ends
- seat-sealing: PTFE
- electric operated
- failsafe

Code
48M

d	DN	Typ Type	Spannung Voltage	PN	VE Pack	EPDM	EUR	FPM	EUR
16	10	ER20	90-240VAC	16	1.00	510885	1163,20	510899	1169,26
20	15	ER20	90-240VAC	16	1.00	510886	1165,05	510900	1171,15
25	20	ER20	90-240VAC	16	1.00	510887	1173,49	510901	1182,60
32	25	ER20	90-240VAC	16	1.00	510888	1184,37	510902	1195,10
40	32	ER20	90-240VAC	16	1.00	510889	1210,31	510903	1227,76
50	40	ER20	90-240VAC	16	1.00	510890	1234,02	510904	1248,70
63	50	ER20	90-240VAC	16	1.00	510891	1262,21	510905	1276,10



Kugelhahn 2W M1 metrisch

- PE Schweißstutzen
- Sitzdichtung: PTFE
- EO
- failsafe

Ball Valve 2W M1 metric

- PE fusion spigot
- seat-sealing: PTFE
- electric operated
- failsafe

Code
48M

d	DN	Typ Type	Spannung Voltage	PN	VE Pack	EPDM	EUR	FPM	EUR
16	10	ER20	15-30VAC	16	1.00	510906	1163,20	510920	1169,26
20	15	ER20	15-30VAC	16	1.00	510907	1165,05	510921	1171,15
25	20	ER20	15-30VAC	16	1.00	510908	1173,49	510922	1182,60
32	25	ER20	15-30VAC	16	1.00	510909	1184,37	510923	1195,10
40	32	ER20	15-30VAC	16	1.00	510910	1210,31	510924	1227,76
50	40	ER20	15-30VAC	16	1.00	510911	1234,02	510925	1248,70
63	50	ER20	15-30VAC	16	1.00	510912	1262,21	510926	1276,10



Kugelhahn 2W M1 metrisch

- PE Schweißstutzen
- Sitzdichtung: PTFE
- EO
- failsafe

Ball Valve 2W M1 metric

- PE fusion spigot
- seat-sealing: PTFE
- electric operated
- failsafe

Code
48M

d	DN	Typ Type	Spannung Voltage	PN	VE Pack	EPDM	EUR	FPM	EUR
16	10	ER20	90-240VAC	16	1.00	510913	1163,20	510927	1169,26
20	15	ER20	90-240VAC	16	1.00	510914	1165,05	510928	1171,15
25	20	ER20	90-240VAC	16	1.00	510915	1173,49	510929	1182,60
32	25	ER20	90-240VAC	16	1.00	510916	1184,37	510930	1195,10
40	32	ER20	90-240VAC	16	1.00	510917	1210,31	510931	1227,76
50	40	ER20	90-240VAC	16	1.00	510918	1234,02	510932	1248,70
63	50	ER20	90-240VAC	16	1.00	510919	1262,21	510933	1276,10

2-Wege modularer Industriekugelhahn M1 mit Elektroantrieb, silikonfrei

2-way modular industrial ball valve M1 with electric actuator, silicone free



Kugelhahn 2W M1 DIN

- Losflansch
- Sitzdichtung: PTFE
- EO
- failsafe

Ball Valve 2W M1 DIN

- Backing flange
- seat-sealing: PTFE
- electric operated
- failsafe

Code
48M

d	DN	Typ Type	Spannung Voltage	PN	VE Pack	EPDM	EUR	FPM	EUR
20	15	ER20	15-30VAC	10	1.00	510830	1220,53	510842	1226,93
25	20	ER20	15-30VAC	10	1.00	510831	1229,37	510843	1238,91
32	25	ER20	15-30VAC	10	1.00	510832	1240,78	510844	1252,02
40	32	ER20	15-30VAC	10	1.00	510833	1267,94	510845	1286,23
50	40	ER20	15-30VAC	10	1.00	510834	1292,79	510846	1308,17
63	50	ER20	15-30VAC	10	1.00	510835	1322,32	510847	1336,87



Kugelhahn 2W M1 DIN

- Losflansch
- Sitzdichtung: PTFE
- EO
- failsafe

Ball Valve 2W M1 DIN

- Backing flange
- seat-sealing: PTFE
- electric operated
- failsafe

Code
48M

d	DN	Typ Type	Spannung Voltage	PN	VE Pack	EPDM	EUR	FPM	EUR
20	15	ER20	90-240VAC	10	1.00	510836	1220,53	510848	1226,93
25	20	ER20	90-240VAC	10	1.00	510837	1229,37	510849	1238,91
32	25	ER20	90-240VAC	10	1.00	510838	1240,78	510850	1252,02
40	32	ER20	90-240VAC	10	1.00	510839	1267,94	510851	1286,23
50	40	ER20	90-240VAC	10	1.00	510840	1292,79	510852	1308,17
63	50	ER20	90-240VAC	10	1.00	510841	1322,32	510853	1336,87



Kugelhahn 2W M1 DIN-ANSI-JIS

- Festflansch
- Sitzdichtung: PTFE
- EO
- failsafe

Ball Valve 2W M1 DIN-ANSI-JIS

- Fixed flange
- seat-sealing: PTFE
- electric operated
- failsafe

Code
48M

d	DN	Typ Type	Spannung Voltage	PN	VE Pack	EPDM	EUR	FPM	EUR
20	15	ER20	15-30VAC	16	1.00	510854	1220,53	510866	1226,93
25	20	ER20	15-30VAC	16	1.00	510855	1229,37	510867	1238,91
32	25	ER20	15-30VAC	16	1.00	510856	1240,78	510868	1252,02
40	32	ER20	15-30VAC	16	1.00	510857	1267,94	510869	1286,23
50	40	ER20	15-30VAC	16	1.00	510858	1292,79	510870	1308,17
63	50	ER20	15-30VAC	16	1.00	510859	1322,32	510871	1336,87



Kugelhahn 2W M1 DIN-ANSI-JIS

- Festflansch
- Sitzdichtung: PTFE
- EO
- failsafe

Ball Valve 2W M1 DIN-ANSI-JIS

- Fixed flange
- seat-sealing: PTFE
- electric operated
- failsafe

Code
48M

d	DN	Typ Type	Spannung Voltage	PN	VE Pack	EPDM	EUR	FPM	EUR
20	15	ER20	90-240VAC	16	1.00	510860	1220,53	510872	1226,93
25	20	ER20	90-240VAC	16	1.00	510861	1229,37	510873	1238,91
32	25	ER20	90-240VAC	16	1.00	510862	1240,78	510874	1252,02
40	32	ER20	90-240VAC	16	1.00	510863	1267,94	510875	1286,23
50	40	ER20	90-240VAC	16	1.00	510864	1292,79	510876	1308,17
63	50	ER20	90-240VAC	16	1.00	510865	1322,32	510877	1336,87

2-Wege modularer Industriekugelhahn M1 mit Pneumatikantrieb, silikonfrei

2-way modular industrial ball valve M1 with pneumatic actuator, silicone free



Kugelhahn 2W M1 metrisch

- PVCu Klebemuffe
- Sitzdichtung: PTFE
- PO-NC

Ball Valve 2W M1 metric

- PVCu solvent socket ends
- seat-sealing: PTFE
- PO-NC

Code
48M

d	DN	Typ Type	PN	VE Pack	EPDM	EUR	FPM	EUR
10	10	UT05-2	16	1.00	124028A	225,82	124035	231,64
20	15	UT05-2	16	1.00	124029A	227,35	124036	233,20
25	20	UT05-2	16	1.00	124030A	233,27	124037	242,04
32	25	UT05-2	16	1.00	124031A	241,70	124038	252,02
40	32	UT15-4	16	1.00	124032A	389,82	124039	406,62
50	40	UT15-4	16	1.00	124033A	406,74	124040	420,83
63	50	UT17-4	16	1.00	124034A	455,41	124041	468,77
75	65	UT30-4	16	1.00	124257	957,34	124260	985,59
90	80	UT35-4	16	1.00	124258	1016,36	124261	1058,35
110	80	UT35-4	16	1.00	124259	1101,63	124262	1147,50



Kugelhahn 2W M1 metrisch

- PVCu Klebemuffe
- Sitzdichtung: PTFE
- PO-NO

Ball Valve 2W M1 metric

- PVCu solvent socket ends
- seat-sealing: PTFE
- PO-NO

Code
48M

d	DN	Typ Type	PN	VE Pack	EPDM	EUR	FPM	EUR
16	10	UT05-2	16	1.00	124042A	225,82	124049	231,64
20	15	UT05-2	16	1.00	124043A	227,35	124050	233,20
25	20	UT05-2	16	1.00	124044A	233,27	124051	242,04
32	25	UT05-2	16	1.00	124045A	241,70	124052	252,02
40	32	UT15-4	16	1.00	124046A	389,82	124053	406,62
50	40	UT15-4	16	1.00	124047A	406,74	124054	420,83
63	50	UT17-4	16	1.00	124048A	455,41	124055	468,77
75	65	UT30-4	16	1.00	124268	957,34	124271	985,59
90	80	UT35-4	16	1.00	124269	1016,36	124272	1058,35
110	80	UT35-4	16	1.00	124270	1101,63	124273	1147,50



Kugelhahn 2W M1 metrisch

- PVCu Klebemuffe
- Sitzdichtung: PTFE
- PO-DA

Ball Valve 2W M1 metric

- PVCu solvent socket ends
- seat-sealing: PTFE
- PO-DA

Code
48M

d	DN	Typ Type	PN	VE Pack	EPDM	EUR	FPM	EUR
16	10	UT05DA	16	1.00	124056A	207,58	124063	213,39
20	15	UT05DA	16	1.00	124057A	209,10	124064	214,97
25	20	UT05DA	16	1.00	124058A	215,05	124065	223,80
32	25	UT05DA	16	1.00	124059A	223,46	124066	233,77
40	32	UT15DA	16	1.00	124060A	315,00	124067	331,76
50	40	UT15DA	16	1.00	124061A	331,87	124068	346,00
63	50	UT15DA	16	1.00	124062A	348,14	124069	361,46
75	65	UT20DA	16	1.00	124274	872,13	124277	900,25
90	80	UT20DA	16	1.00	124275	927,24	124278	969,14
110	80	UT20DA	16	1.00	124276	1011,14	124279	1057,02

2-Wege modularer Industriekugelhahn M1 mit Pneumatikantrieb, silikonfrei

2-way modular industrial ball valve M1 with pneumatic actuator, silicone free



Kugelhahn 2W M1 ASTM

- PVCu Klebemuffe
- Sitzdichtung: PTFE
- PO-NC

Ball Valve 2W M1 ASTM

- PVCu solvent socket ends
- seat-sealing: PTFE
- PO-NC

Code
48M

d	DN	Typ Type	PN	VE Pack	EPDM	EUR	FPM	EUR
3/8"	10	UT05-2	16	1.00	510934	228,05	510941	233,94
1/2"	15	UT05-2	16	1.00	510935	229,59	510942	235,52
3/4"	20	UT05-2	16	1.00	510936	235,59	510943	244,43
1"	25	UT05-2	16	1.00	510937	244,09	510944	254,51
1 1/4"	32	UT15-4	16	1.00	510938	393,69	510945	410,65
1 1/2"	40	UT15-4	16	1.00	510939	410,76	510946	424,99
2"	50	UT17-4	16	1.00	510940	459,92	510947	473,41



Kugelhahn 2W M1 ASTM

- PVCu Klebemuffe
- Sitzdichtung: PTFE
- PO-NO

Ball Valve 2W M1 ASTM

- PVCu solvent socket ends
- seat-sealing: PTFE
- PO-NO

Code
48M

d	DN	Typ Type	PN	VE Pack	EPDM	EUR	FPM	EUR
3/8"	10	UT05-2	16	1.00	510948	228,05	510955	233,94
1/2"	15	UT05-2	16	1.00	510949	229,59	510956	235,52
3/4"	20	UT05-2	16	1.00	510950	235,59	510957	244,43
1"	25	UT05-2	16	1.00	510951	244,09	510958	254,51
1 1/4"	32	UT15-4	16	1.00	510952	393,69	510959	410,65
1 1/2"	40	UT15-4	16	1.00	510953	410,76	510960	424,99
2"	50	UT17-4	16	1.00	510954	459,92	510961	473,41



Kugelhahn 2W M1 ASTM

- PVCu Klebemuffe
- Sitzdichtung: PTFE
- PO-DA

Ball Valve 2W M1 ASTM

- PVCu solvent socket ends
- seat-sealing: PTFE
- PO-DA

Code
48M

d	DN	Typ Type	PN	VE Pack	EPDM	EUR	FPM	EUR
3/8"	10	UT05DA	16	1.00	510962	209,63	510969	215,52
1/2"	15	UT05DA	16	1.00	510963	211,17	510970	217,10
3/4"	20	UT05DA	16	1.00	510964	217,17	510971	226,01
1"	25	UT05DA	16	1.00	510965	225,66	510972	236,09
1 1/4"	32	UT15DA	16	1.00	510966	318,12	510973	335,04
1 1/2"	40	UT15DA	16	1.00	510967	335,16	510974	349,42
2"	50	UT15DA	16	1.00	510968	351,58	510975	365,04



Kugelhahn 2W M1 metrisch

- PVCu Klebestutzen
- Sitzdichtung: PTFE
- PO-NC

Ball Valve 2W M1 metric

- PVCu solvent spigot ends
- seat-sealing: PTFE
- PO-NC

Code
48M

d	DN	Typ Type	PN	VE Pack	EPDM	EUR	FPM	EUR
16	10	UT05-2	16	1.00	510976	225,82	510983	231,64
20	15	UT05-2	16	1.00	510977	227,35	510984	233,20
25	20	UT05-2	16	1.00	510978	233,27	510985	242,04
32	25	UT05-2	16	1.00	510979	241,70	510986	252,02
40	32	UT15-4	16	1.00	510980	389,82	510987	406,62
50	40	UT15-4	16	1.00	510981	406,74	510988	420,83
63	50	UT17-4	16	1.00	510982	455,41	510989	468,77

2-Wege modularer Industriekugelhahn M1 mit Pneumatikantrieb, silikonfrei

2-way modular industrial ball valve M1 with pneumatic actuator, silicone free



Kugelhahn 2W M1 metrisch

- PVCu Klebestutzen
- Sitzdichtung: PTFE
- PO-NO

Ball Valve 2W M1 metric

- PVCu solvent spigot ends
- seat-sealing: PTFE
- PO-NO

Code
48M

d	DN	Typ Type	PN	VE Pack	EPDM	EUR	FPM	EUR
16	10	UT05-2	16	1.00	510990	225,82	510997	231,64
20	15	UT05-2	16	1.00	510991	227,35	510998	233,20
25	20	UT05-2	16	1.00	510992	233,27	510999	242,04
32	25	UT05-2	16	1.00	510993	241,70	511000	252,02
40	32	UT15-4	16	1.00	510994	389,82	511001	406,62
50	40	UT15-4	16	1.00	510995	406,74	511002	420,83
63	50	UT17-4	16	1.00	510996	455,41	511003	468,77



Kugelhahn 2W M1 metrisch

- PVCu Klebestutzen
- Sitzdichtung: PTFE
- PO-DA

Ball Valve 2W M1 metric

- PVCu solvent spigot ends
- seat-sealing: PTFE
- PO-DA

Code
48M

d	DN	Typ Type	PN	VE Pack	EPDM	EUR	FPM	EUR
16	10	UT05DA	16	1.00	511004	207,58	511011	213,39
20	15	UT05DA	16	1.00	511005	209,10	511012	214,97
25	20	UT05DA	16	1.00	511006	215,05	511013	223,80
32	25	UT05DA	16	1.00	511007	223,46	511014	233,77
40	32	UT15DA	16	1.00	511008	315,00	511015	331,76
50	40	UT15DA	16	1.00	511009	331,87	511016	346,00
63	50	UT15DA	16	1.00	511010	348,14	511017	361,46



Kugelhahn 2W M1 BSP

- Gewindemuffe R
- Sitzdichtung: PTFE
- PO-NC

Ball Valve 2W M1 BSP

- female thread socket ends R
- seat-sealing: PTFE
- PO-NC

Code
48M

d	DN	Typ Type	PN	VE Pack	EPDM	EUR	FPM	EUR
3/8"	10	UT05-2	16	1.00	511018	228,05	511025	233,94
1/2"	15	UT05-2	16	1.00	511019	229,59	511026	235,52
3/4"	20	UT05-2	16	1.00	511020	235,59	511027	244,43
1"	25	UT05-2	16	1.00	511021	244,09	511028	254,51
1 1/4"	32	UT15-4	16	1.00	511022	393,69	511029	410,65
1 1/2"	40	UT15-4	16	1.00	511023	410,76	511030	424,99
2"	50	UT17-4	16	1.00	511024	459,92	511031	473,41



Kugelhahn 2W M1 BSP

- Gewindemuffe R
- Sitzdichtung: PTFE
- PO-NO

Ball Valve 2W M1 BSP

- female thread socket ends R
- seat-sealing: PTFE
- PO-NO

Code
48M

d	DN	Typ Type	PN	VE Pack	EPDM	EUR	FPM	EUR
3/8"	10	UT05-2	16	1.00	511032	228,05	511039	233,94
1/2"	15	UT05-2	16	1.00	511033	229,59	511040	235,52
3/4"	20	UT05-2	16	1.00	511034	235,59	511041	244,43
1"	25	UT05-2	16	1.00	511035	244,09	511042	254,51
1 1/4"	32	UT15-4	16	1.00	511036	393,69	511043	410,65
1 1/2"	40	UT15-4	16	1.00	511037	410,76	511044	424,99
2"	50	UT17-4	16	1.00	511038	459,92	511045	473,41

2-Wege modularer Industriekugelhahn M1 mit Pneumatikantrieb, silikonfrei

2-way modular industrial ball valve M1 with pneumatic actuator, silicone free



Kugelhahn 2W M1 BSP

- Gewindemuffe R
- Sitzdichtung: PTFE
- PO-DA

Ball Valve 2W M1 BSP

- female thread socket ends R
- seat-sealing: PTFE
- PO-DA

Code
48M

d	DN	Typ Type	PN	VE Pack	EPDM	EUR	FPM	EUR
3/8"	10	UT05DA	16	1.00	511046	209,63	511053	215,52
1/2"	15	UT05DA	16	1.00	511047	211,17	511054	217,10
3/4"	20	UT05DA	16	1.00	511048	217,17	511055	226,01
1"	25	UT05DA	16	1.00	511049	225,66	511056	236,09
1 1/4"	32	UT15DA	16	1.00	511050	318,12	511057	335,04
1 1/2"	40	UT15DA	16	1.00	511051	335,16	511058	349,42
2"	50	UT15DA	16	1.00	511052	351,58	511059	365,04



Kugelhahn 2W M1 NPT

- Gewindemuffe R
- Sitzdichtung: PTFE
- PO-NC

Ball Valve 2W M1 NPT

- female thread socket ends R
- seat-sealing: PTFE
- PO-NC

Code
48M

d	DN	Typ Type	PN	VE Pack	EPDM	EUR	FPM	EUR
3/8"	10	UT05-2	16	1.00	511060	228,05	511067	233,94
1/2"	15	UT05-2	16	1.00	511061	229,59	511068	235,52
3/4"	20	UT05-2	16	1.00	511062	235,59	511069	244,43
1"	25	UT05-2	16	1.00	511063	244,09	511070	254,51
1 1/4"	32	UT15-4	16	1.00	511064	393,69	511071	410,65
1 1/2"	40	UT15-4	16	1.00	511065	410,76	511072	424,99
2"	50	UT17-4	16	1.00	511066	459,92	511073	473,41



Kugelhahn 2W M1 NPT

- Gewindemuffe R
- Sitzdichtung: PTFE
- PO-NO

Ball Valve 2W M1 NPT

- female thread socket ends R
- seat-sealing: PTFE
- PO-NO

Code
48M

d	DN	Typ Type	PN	VE Pack	EPDM	EUR	FPM	EUR
3/8"	10	UT05-2	16	1.00	511074	228,05	511081	233,94
1/2"	15	UT05-2	16	1.00	511075	229,59	511082	235,52
3/4"	20	UT05-2	16	1.00	511076	235,59	511083	244,43
1"	25	UT05-2	16	1.00	511077	244,09	511084	254,51
1 1/4"	32	UT15-4	16	1.00	511078	393,69	511085	410,65
1 1/2"	40	UT15-4	16	1.00	511079	410,76	511086	424,99
2"	50	UT17-4	16	1.00	511080	459,92	511087	473,41



Kugelhahn 2W M1 NPT

- Gewindemuffe R
- Sitzdichtung: PTFE
- PO-DA

Ball Valve 2W M1 NPT

- female thread socket ends R
- seat-sealing: PTFE
- PO-DA

Code
48M

d	DN	Typ Type	PN	VE Pack	EPDM	EUR	FPM	EUR
3/8"	10	UT05DA	16	1.00	511088	209,63	511095	215,52
1/2"	15	UT05DA	16	1.00	511089	211,17	511096	217,10
3/4"	20	UT05DA	16	1.00	511090	217,17	511097	226,01
1"	25	UT05DA	16	1.00	511091	225,66	511098	236,09
1 1/4"	32	UT15DA	16	1.00	511092	318,12	511099	335,04
1 1/2"	40	UT15DA	16	1.00	511093	335,16	511100	349,42
2"	50	UT15DA	16	1.00	511094	351,58	511101	365,04

2-Wege modularer Industriekugelhahn M1 mit Pneumatikantrieb, silikonfrei

2-way modular industrial ball valve M1 with pneumatic actuator, silicone free



Kugelhahn 2W M1 metrisch

- PE Schweißmuffe
- Sitzdichtung: PTFE
- PO-NC

Ball Valve 2W M1 metric

- PE fusion socket ends
- seat-sealing: PTFE
- PO-NC

Code
48M

d	DN	Typ Type	PN	VE Pack	EPDM	EUR	FPM	EUR
16	10	UT05-2	16	1.00	511174	234,76	511181	240,82
20	15	UT05-2	16	1.00	511175	236,34	511182	242,44
25	20	UT05-2	16	1.00	511176	242,53	511183	251,62
32	25	UT05-2	16	1.00	511177	251,27	511184	262,00
40	32	UT15-4	16	1.00	511178	405,27	511185	422,73
50	40	UT15-4	16	1.00	511179	422,85	511186	437,50
63	50	UT17-4	16	1.00	511180	473,44	511187	487,34



Kugelhahn 2W M1 metrisch

- PE Schweißmuffe
- Sitzdichtung: PTFE
- PO-NO

Ball Valve 2W M1 metric

- PE fusion socket ends
- seat-sealing: PTFE
- PO-NO

Code
48M

d	DN	Typ Type	PN	VE Pack	EPDM	EUR	FPM	EUR
16	10	UT05-2	16	1.00	511188	234,76	511195	240,82
20	15	UT05-2	16	1.00	511189	236,34	511196	242,44
25	20	UT05-2	16	1.00	511190	242,53	511197	251,62
32	25	UT05-2	16	1.00	511191	251,27	511198	262,00
40	32	UT15-4	16	1.00	511192	405,27	511199	422,73
50	40	UT15-4	16	1.00	511193	422,85	511200	437,50
63	50	UT17-4	16	1.00	511194	473,44	511201	487,34



Kugelhahn 2W M1 metrisch

- PE Schweißmuffe
- Sitzdichtung: PTFE
- PO-DA

Ball Valve 2W M1 metric

- PE fusion socket ends
- seat-sealing: PTFE
- PO-DA

Code
48M

d	DN	Typ Type	PN	VE Pack	EPDM	EUR	FPM	EUR
16	10	UT05DA	16	1.00	511202	215,80	511209	221,86
20	15	UT05DA	16	1.00	511203	217,38	511210	223,48
25	20	UT05DA	16	1.00	511204	223,55	511211	232,66
32	25	UT05DA	16	1.00	511205	232,31	511212	243,04
40	32	UT15DA	16	1.00	511206	327,48	511213	344,89
50	40	UT15DA	16	1.00	511207	345,02	511214	359,70
63	50	UT15DA	16	1.00	511208	361,92	511215	375,78



Kugelhahn 2W M1 metrisch

- PE Schweißstutzen
- Sitzdichtung: PTFE
- PO-NC

Ball Valve 2W M1 metric

- PE fusion spigot
- seat-sealing: PTFE
- PO-NC

Code
48M

d	DN	Typ Type	PN	VE Pack	EPDM	EUR	FPM	EUR
16	10	UT05-2	16	1.00	511216	234,76	511223	240,82
20	15	UT05-2	16	1.00	511217	236,34	511224	242,44
25	20	UT05-2	16	1.00	511218	242,53	511225	251,62
32	25	UT05-2	16	1.00	511219	251,27	511226	262,00
40	32	UT15-4	16	1.00	511220	405,27	511227	422,73
50	40	UT15-4	16	1.00	511221	422,85	511228	437,50
63	50	UT17-4	16	1.00	511222	473,44	511229	487,34

2-Wege modularer Industriekugelhahn M1 mit Pneumatikantrieb, silikonfrei

2-way modular industrial ball valve M1 with pneumatic actuator, silicone free



Kugelhahn 2W M1 metrisch

- PE Schweißstutzen
- Sitzdichtung: PTFE
- PO-NO

Ball Valve 2W M1 metric

- PE fusion spigot
- seat-sealing: PTFE
- PO-NO

Code
48M

d	DN	Typ Type	PN	VE Pack	EPDM	EUR	FPM	EUR
16	10	UT05-2	16	1.00	511230	234,76	511237	240,82
20	15	UT05-2	16	1.00	511231	236,34	511238	242,44
25	20	UT05-2	16	1.00	511232	242,53	511239	251,62
32	25	UT05-2	16	1.00	511233	251,27	511240	262,00
40	32	UT15-4	16	1.00	511234	405,27	511241	422,73
50	40	UT15-4	16	1.00	511235	422,85	511242	437,50
63	50	UT17-4	16	1.00	511236	473,44	511243	487,34



Kugelhahn 2W M1 metrisch

- PE Schweißstutzen
- Sitzdichtung: PTFE
- PO-DA

Ball Valve 2W M1 metric

- PE fusion spigot
- seat-sealing: PTFE
- PO-DA

Code
48M

d	DN	Typ Type	PN	VE Pack	EPDM	EUR	FPM	EUR
16	10	UT05DA	16	1.00	511244	215,80	511251	221,86
20	15	UT05DA	16	1.00	511245	217,38	511252	223,48
25	20	UT05DA	16	1.00	511246	223,55	511253	232,66
32	25	UT05DA	16	1.00	511247	232,31	511254	243,04
40	32	UT15DA	16	1.00	511248	327,48	511255	344,89
50	40	UT15DA	16	1.00	511249	345,02	511256	359,70
63	50	UT15DA	16	1.00	511250	361,92	511257	375,78



Kugelhahn 2W M1 DIN

- Losflansch
- Sitzdichtung: PTFE
- PO-NC

Ball Valve 2W M1 DIN

- Backing flange
- seat-sealing: PTFE
- PO-NC

Code
48M

d	DN	Typ Type	PN	VE Pack	EPDM	EUR	FPM	EUR
20	15	UT05-2	10	1.00	511102	319,35	511108	325,16
25	20	UT05-2	10	1.00	511103	325,23	511109	333,91
32	25	UT05-2	10	1.00	511104	333,56	511110	343,78
40	32	UT15-4	10	1.00	511105	480,23	511111	496,86
50	40	UT15-4	10	1.00	511106	496,97	511112	510,92
63	50	UT17-4	10	1.00	511107	545,16	511113	558,39
75	65	UT30-4	10	1.00	513726	1066,62	513729	1094,87
90	80	UT35-4	10	1.00	513727	1143,86	513730	1185,85
110	80	UT35-4	10	1.00	513728		513731	



Kugelhahn 2W M1 DIN

- Losflansch
- Sitzdichtung: PTFE
- PO-NO

Ball Valve 2W M1 DIN

- Backing flange
- seat-sealing: PTFE
- PO-NO

Code
48M

d	DN	Typ Type	PN	VE Pack	EPDM	EUR	FPM	EUR
20	15	UT05-2	10	1.00	511114	319,35	511120	325,16
25	20	UT05-2	10	1.00	511115	325,23	511121	333,91
32	25	UT05-2	10	1.00	511116	333,56	511122	343,78
40	32	UT15-4	10	1.00	511117	480,23	511123	496,86
50	40	UT15-4	10	1.00	511118	496,97	511124	510,92
63	50	UT17-4	10	1.00	511119	545,16	511125	558,39
75	65	UT30-4	10	1.00	513732	1066,62	513735	1094,87
90	80	UT35-4	10	1.00	513733	1143,86	513736	1185,85
110	80	UT35-4	10	1.00	513734		513737	

2-Wege modularer Industriekugelhahn M1 mit Pneumatikantrieb, silikonfrei

2-way modular industrial ball valve M1 with pneumatic actuator, silicone free



Kugelhahn 2W M1 DIN

- Losflansch
- Sitzdichtung: PTFE
- PO-DA

Ball Valve 2W M1 DIN

- Backing flange
- seat-sealing: PTFE
- PO-DA

Code
48M

d	DN	Typ Type	PN	VE Pack	EPDM	EUR	FPM	EUR
20	15	UT05DA	10	1.00	511126	301,29	511132	307,09
25	20	UT05DA	10	1.00	511127	307,17	511133	315,84
32	25	UT05DA	10	1.00	511128	315,51	511134	91,20
40	32	UT15DA	10	1.00	511129	406,14	511135	422,73
50	40	UT15DA	10	1.00	511130	422,84	511136	436,84
63	50	UT15DA	10	1.00	511131	438,95	511137	452,15
75	65	UT15DA	10	1.00	513738	981,41	513741	1009,60
90	80	UT17DA	10	1.00	513739	1054,74	513742	1096,64
110	80	UT17DA	10	1.00	513740	auf Anfrage	513743	on request



Kugelhahn 2W M1 DIN-ANSI-JIS

- Festflansch
- Sitzdichtung: PTFE
- PO-NC

Ball Valve 2W M1 DIN-ANSI-JIS

- Fixed flange
- seat-sealing: PTFE
- PO-NC

Code
48M

d	DN	Typ Type	PN	VE Pack	EPDM	EUR	FPM	EUR
20	15	UT05-2	16	1.00	511138	319,35	511144	325,16
25	20	UT05-2	16	1.00	511139	325,23	511145	333,91
32	25	UT05-2	16	1.00	511140	333,56	511146	343,78
40	32	UT15-4	16	1.00	511141	480,23	511147	496,86
50	40	UT15-4	16	1.00	511142	496,97	511148	510,92
63	50	UT17-4	16	1.00	511143	545,16	511149	558,39
75	65	UT30-4	16	1.00	513744	1066,62	513747	1094,87
90	80	UT35-4	16	1.00	513745	1143,86	513748	1185,85
110	80	UT35-4	16	1.00	513746	auf anfrage	513749	on request



Kugelhahn 2W M1 DIN-ANSI-JIS

- Festflansch
- Sitzdichtung: PTFE
- PO-NO

Ball Valve 2W M1 DIN-ANSI-JIS

- Fixed flange
- seat-sealing: PTFE
- PO-NO

Code
48M

d	DN	Typ Type	PN	VE Pack	EPDM	EUR	FPM	EUR
20	15	UT05-2	16	1.00	511150	319,35	511156	325,16
25	20	UT05-2	16	1.00	511151	325,23	511157	333,91
32	25	UT05-2	16	1.00	511152	333,56	511158	343,78
40	32	UT15-4	16	1.00	511153	480,23	511159	496,86
50	40	UT15-4	16	1.00	511154	496,97	511160	510,92
63	50	UT17-4	16	1.00	511155	545,16	511161	558,39
75	65	UT30-4	16	1.00	513750	1066,62	513753	1094,87
90	80	UT35-4	16	1.00	513751	1143,86	513754	1185,85
110	80	UT35-4	16	1.00	513752	auf Anfrage	513755	on request

2-Wege modularer Industriekugelhahn M1 mit Pneumatikantrieb, silikonfrei

2-way modular industrial ball valve M1 with pneumatic actuator, silicone free



Kugelhahn 2W M1 DIN-ANSI-JIS

- Festflansch
- Sitzdichtung: PTFE
- PO-DA

Ball Valve 2W M1 DIN-ANSI-JIS

- Fixed flange
- seat-sealing: PTFE
- PO-DA

Code 48M

d	DN	Typ Type	PN	VE Pack	EPDM	EUR	FPM	EUR
20	15	UT05DA	16	1.00	511162	301,29	511168	307,09
25	20	UT05DA	16	1.00	511163	307,17	511169	315,84
32	25	UT05DA	16	1.00	511164	315,51	511170	325,72
40	32	UT15DA	16	1.00	511165	406,14	511171	422,73
50	40	UT15DA	16	1.00	511166	422,84	511172	436,84
63	50	UT15DA	16	1.00	511167	438,95	511173	452,15
75	65	UT20DA	16	1.00	513756	981,41	513759	1009,60
90	80	UT20DA	16	1.00	513757	1054,74	513760	1096,64
110	80	UT20DA	16	1.00	513758	auf Anfrage	513761	on request



Kugelhahn 2W M1 metrisch

- PVCu Klebemuffe
- Sitzdichtung: PTFE
- PO-NC

Ball Valve 2W M1 metric

- PVCu solvent socket ends
- seat-sealing: PTFE
- PO-NC

Code 48M

d	DN	Typ Type	PN	VE Pack	EPDM	EUR	FPM	EUR
10	10	UT05-2	16	1.00	511258	336,69	511265	342,47
20	15	UT05-2	16	1.00	511259	338,20	511266	344,01
25	20	UT05-2	16	1.00	511260	344,09	511267	352,76
32	25	UT05-2	16	1.00	511261	352,42	511268	362,63
40	32	UT15-4	16	1.00	511262	499,09	511269	515,71
50	40	UT15-4	16	1.00	511263	515,82	511270	529,78
63	50	UT17-4	16	1.00	511264	564,01	511271	577,24



Kugelhahn 2W M1 metrisch

- PVCu Klebemuffe
- Sitzdichtung: PTFE
- PO-NO

Ball Valve 2W M1 metric

- PVCu solvent socket ends
- seat-sealing: PTFE
- PO-NO

Code 48M

d	DN	Typ Type	PN	VE Pack	EPDM	EUR	FPM	EUR
16	10	UT05-2	16	1.00	511272	336,69	511279	342,47
20	15	UT05-2	16	1.00	511273	338,20	511280	344,01
25	20	UT05-2	16	1.00	511274	344,09	511281	352,76
32	25	UT05-2	16	1.00	511275	352,42	511282	362,63
40	32	UT15-4	16	1.00	511276	499,09	511283	515,71
50	40	UT15-4	16	1.00	511277	515,82	511284	529,78
63	50	UT17-4	16	1.00	511278	564,01	511285	577,24



Kugelhahn 2W M1 metrisch

- PVCu Klebemuffe
- Sitzdichtung: PTFE
- PO-DA

Ball Valve 2W M1 metric

- PVCu solvent socket ends
- seat-sealing: PTFE
- PO-DA

Code 48M

d	DN	Typ Type	PN	VE Pack	EPDM	EUR	FPM	EUR
16	10	UT05DA	16	1.00	511286	318,64	511293	324,40
20	15	UT05DA	16	1.00	511287	320,14	511294	325,95
25	20	UT05DA	16	1.00	511288	326,02	511295	334,69
32	25	UT05DA	16	1.00	511289	334,36	511296	344,58
40	32	UT15DA	16	1.00	511290	424,99	511297	441,59
50	40	UT15DA	16	1.00	511291	441,70	511298	455,69
63	50	UT15DA	16	1.00	511292	457,80	511299	471,00

2-Wege modularer Industriekugelhahn M1 mit Pneumatikantrieb, silikonfrei

2-way modular industrial ball valve M1 with pneumatic actuator, silicone free



Kugelhahn 2W M1 ASTM

- PVCu Klebemuffe
- Sitzdichtung: PTFE
- PO-NC

Ball Valve 2W M1 ASTM

- PVCu solvent socket ends
- seat-sealing: PTFE
- PO-NC

Code
48M

d	DN	Typ Type	PN	VE Pack	EPDM	EUR	FPM	EUR
3/8"	10	UT05-2	16	1.00	511300	341,17	511307	347,04
1/2"	15	UT05-2	16	1.00	511301	342,70	511308	348,63
3/4"	20	UT05-2	16	1.00	511302	348,70	511309	357,55
1"	25	UT05-2	16	1.00	511303	357,20	511310	367,63
1 1/4"	32	UT15-4	16	1.00	511304	506,80	511311	523,76
1 1/2"	40	UT15-4	16	1.00	511305	523,87	511312	538,11
2"	50	UT17-4	16	1.00	511306	573,03	511313	586,52



Kugelhahn 2W M1 ASTM

- PVCu Klebemuffe
- Sitzdichtung: PTFE
- PO-NO

Ball Valve 2W M1 ASTM

- PVCu solvent socket ends
- seat-sealing: PTFE
- PO-NO

Code
48M

d	DN	Typ Type	PN	VE Pack	EPDM	EUR	FPM	EUR
3/8"	10	UT05-2	16	1.00	511314	341,17	511321	347,04
1/2"	15	UT05-2	16	1.00	511315	342,70	511322	348,63
3/4"	20	UT05-2	16	1.00	511316	348,70	511323	357,55
1"	25	UT05-2	16	1.00	511317	357,20	511324	367,63
1 1/4"	32	UT15-4	16	1.00	511318	506,80	511325	523,76
1 1/2"	40	UT15-4	16	1.00	511319	523,87	511326	538,11
2"	50	UT17-4	16	1.00	511320	573,03	511327	586,52



Kugelhahn 2W M1 ASTM

- PVCu Klebemuffe
- Sitzdichtung: PTFE
- PO-DA

Ball Valve 2W M1 ASTM

- PVCu solvent socket ends
- seat-sealing: PTFE
- PO-DA

Code
48M

d	DN	Typ Type	PN	VE Pack	EPDM	EUR	FPM	EUR
3/8"	10	UT05DA	16	1.00	511328	322,75	511335	328,62
1/2"	15	UT05DA	16	1.00	511329	324,28	511336	330,20
3/4"	20	UT05DA	16	1.00	511330	330,28	511337	339,13
1"	25	UT05DA	16	1.00	511331	338,78	511338	349,21
1 1/4"	32	UT15DA	16	1.00	511332	431,24	511339	448,16
1 1/2"	40	UT15DA	16	1.00	511333	448,27	511340	462,54
2"	50	UT15DA	16	1.00	511334	464,69	511341	478,16



Kugelhahn 2W M1 metrisch

- PVCu Klebestutzen
- Sitzdichtung: PTFE
- PO-NC

Ball Valve 2W M1 metric

- PVCu solvent spigot ends
- seat-sealing: PTFE
- PO-NC

Code
48M

d	DN	Typ Type	PN	VE Pack	EPDM	EUR	FPM	EUR
10	10	UT05-2	16	1.00	511342	336,69	511349	342,47
20	15	UT05-2	16	1.00	511343	338,20	511350	344,01
25	20	UT05-2	16	1.00	511344	344,09	511351	352,76
32	25	UT05-2	16	1.00	511345	352,42	511352	362,63
40	32	UT15-4	16	1.00	511346	499,09	511353	515,71
50	40	UT15-4	16	1.00	511347	515,82	511354	529,78
63	50	UT17-4	16	1.00	511348	564,01	511355	577,24

2-Wege modularer Industriekugelhahn M1 mit Pneumatikantrieb, silikonfrei

2-way modular industrial ball valve M1 with pneumatic actuator, silicone free



Kugelhahn 2W M1 metrisch

- PVCu Klebestutzen
- Sitzdichtung: PTFE
- PO-NO

Ball Valve 2W M1 metric

- PVCu solvent spigot ends
- seat-sealing: PTFE
- PO-NO

Code
48M

d	DN	Typ Type	PN	VE Pack	EPDM	EUR	FPM	EUR
16	10	UT05-2	16	1.00	511356	336,69	511363	342,47
20	15	UT05-2	16	1.00	511357	338,20	511364	344,01
25	20	UT05-2	16	1.00	511358	344,09	511365	352,76
32	25	UT05-2	16	1.00	511359	352,42	511366	362,63
40	32	UT15-4	16	1.00	511360	499,09	511367	515,71
50	40	UT15-4	16	1.00	511361	515,82	511368	529,78
63	50	UT17-4	16	1.00	511362	564,01	511369	577,24



Kugelhahn 2W M1 metrisch

- PVCu Klebestutzen
- Sitzdichtung: PTFE
- PO-DA

Ball Valve 2W M1 metric

- PVCu solvent spigot ends
- seat-sealing: PTFE
- PO-DA

Code
48M

d	DN	Typ Type	PN	VE Pack	EPDM	EUR	FPM	EUR
16	10	UT05DA	16	1.00	511370	318,64	511377	324,40
20	15	UT05DA	16	1.00	511371	320,14	511378	325,95
25	20	UT05DA	16	1.00	511372	326,02	511379	334,69
32	25	UT05DA	16	1.00	511373	334,36	511380	344,58
40	32	UT15DA	16	1.00	511374	424,99	511381	441,59
50	40	UT15DA	16	1.00	511375	441,70	511382	455,69
63	50	UT15DA	16	1.00	511376	457,80	511383	471,00



Kugelhahn 2W M1 BSP

- Gewindemuffe R
- Sitzdichtung: PTFE
- PO-NC

Ball Valve 2W M1 BSP

- female thread socket ends R
- seat-sealing: PTFE
- PO-NC

Code
48M

d	DN	Typ Type	PN	VE Pack	EPDM	EUR	FPM	EUR
3/8"	10	UT05-2	16	1.00	511384	341,17	511391	347,04
1/2"	15	UT05-2	16	1.00	511385	342,70	511392	348,63
3/4"	20	UT05-2	16	1.00	511386	348,70	511393	357,55
1"	25	UT05-2	16	1.00	511387	357,20	511394	367,63
1 1/4"	32	UT15-4	16	1.00	511388	506,80	511395	523,76
1 1/2"	40	UT15-4	16	1.00	511389	523,87	511396	538,11
2"	50	UT17-4	16	1.00	511390	573,03	511397	586,52



Kugelhahn 2W M1 BSP

- Gewindemuffe R
- Sitzdichtung: PTFE
- PO-NO

Ball Valve 2W M1 BSP

- female thread socket ends R
- seat-sealing: PTFE
- PO-NO

Code
48M

d	DN	Typ Type	PN	VE Pack	EPDM	EUR	FPM	EUR
3/8"	10	UT05-2	16	1.00	511398	341,17	511405	347,04
1/2"	15	UT05-2	16	1.00	511399	342,70	511406	348,63
3/4"	20	UT05-2	16	1.00	511400	348,70	511407	357,55
1"	25	UT05-2	16	1.00	511401	357,20	511408	367,63
1 1/4"	32	UT15-4	16	1.00	511402	506,80	511409	523,76
1 1/2"	40	UT15-4	16	1.00	511403	523,87	511410	538,11
2"	50	UT17-4	16	1.00	511404	573,03	511411	586,52

2-Wege modularer Industriekugelhahn M1 mit Pneumatikantrieb, silikonfrei

2-way modular industrial ball valve M1 with pneumatic actuator, silicone free



Kugelhahn 2W M1 BSP

- Gewindemuffe R
- Sitzdichtung: PTFE
- PO-DA

Ball Valve 2W M1 BSP

- female thread socket ends R
- seat-sealing: PTFE
- PO-DA

Code
48M

d	DN	Typ Type	PN	VE Pack	EPDM	EUR	FPM	EUR
3/8"	10	UT05DA	16	1.00	511412	322,75	511419	328,62
1/2"	15	UT05DA	16	1.00	511413	324,28	511420	330,20
3/4"	20	UT05DA	16	1.00	511414	330,28	511421	339,13
1"	25	UT05DA	16	1.00	511415	338,78	511422	349,21
1 1/4"	32	UT15DA	16	1.00	511416	431,24	511423	448,16
1 1/2"	40	UT15DA	16	1.00	511417	448,27	511424	462,54
2"	50	UT15DA	16	1.00	511418	464,69	511425	478,16



Kugelhahn 2W M1 NPT

- Gewindemuffe R
- Sitzdichtung: PTFE
- PO-NC

Ball Valve 2W M1 NPT

- female thread socket ends R
- seat-sealing: PTFE
- PO-NC

Code
48M

d	DN	Typ Type	PN	VE Pack	EPDM	EUR	FPM	EUR
3/8"	10	UT05-2	16	1.00	511426	341,17	511433	347,04
1/2"	15	UT05-2	16	1.00	511427	342,70	511434	348,63
3/4"	20	UT05-2	16	1.00	511428	348,70	511435	357,55
1"	25	UT05-2	16	1.00	511429	357,20	511436	367,63
1 1/4"	32	UT15-4	16	1.00	511430	506,80	511437	523,76
1 1/2"	40	UT15-4	16	1.00	511431	523,87	511438	538,11
2"	50	UT17-4	16	1.00	511432	573,03	511439	586,52



Kugelhahn 2W M1 NPT

- Gewindemuffe R
- Sitzdichtung: PTFE
- PO-NO

Ball Valve 2W M1 NPT

- female thread socket ends R
- seat-sealing: PTFE
- PO-NO

Code
48M

d	DN	Typ Type	PN	VE Pack	EPDM	EUR	FPM	EUR
3/8"	10	UT05-2	16	1.00	511440	341,17	511447	347,04
1/2"	15	UT05-2	16	1.00	511441	342,70	511448	348,63
3/4"	20	UT05-2	16	1.00	511442	348,70	511449	357,55
1"	25	UT05-2	16	1.00	511443	357,20	511450	367,63
1 1/4"	32	UT15-4	16	1.00	511444	506,80	511451	523,76
1 1/2"	40	UT15-4	16	1.00	511445	523,87	511452	538,11
2"	50	UT17-4	16	1.00	511446	573,03	511453	586,52



Kugelhahn 2W M1 NPT

- Gewindemuffe R
- Sitzdichtung: PTFE
- PO-DA

Ball Valve 2W M1 NPT

- female thread socket ends R
- seat-sealing: PTFE
- PO-DA

Code
48M

d	DN	Typ Type	PN	VE Pack	EPDM	EUR	FPM	EUR
3/8"	10	UT05DA	16	1.00	511454	322,75	511461	328,62
1/2"	15	UT05DA	16	1.00	511455	324,28	511462	330,20
3/4"	20	UT05DA	16	1.00	511456	330,28	511463	339,13
1"	25	UT05DA	16	1.00	511457	338,78	511464	349,21
1 1/4"	32	UT15DA	16	1.00	511458	431,24	511465	448,16
1 1/2"	40	UT15DA	16	1.00	511459	448,27	511466	462,54
2"	50	UT15DA	16	1.00	511460	464,69	511467	478,16

2-Wege modularer Industriekugelhahn M1 mit Pneumatikantrieb, silikonfrei

2-way modular industrial ball valve M1 with pneumatic actuator, silicone free



Kugelhahn 2W M1 metrisch

- PE Schweißmuffe
- Sitzdichtung: PTFE
- PO-NC

Ball Valve 2W M1 metric

- PE fusion socket ends
- seat-sealing: PTFE
- PO-NC

Code
48M

d	DN	Typ Type	PN	VE Pack	EPDM	EUR	FPM	EUR
16	10	UT05-2	16	1.00	511540	347,87	511547	353,93
20	15	UT05-2	16	1.00	511541	349,45	511548	355,55
25	20	UT05-2	16	1.00	511542	355,63	511549	364,74
32	25	UT05-2	16	1.00	511543	364,38	511550	375,11
40	32	UT15-4	16	1.00	511544	518,38	511551	535,84
50	40	UT15-4	16	1.00	511545	535,96	511552	550,61
63	50	UT17-4	16	1.00	511546	586,55	511553	600,44



Kugelhahn 2W M1 metrisch

- PE Schweißmuffe
- Sitzdichtung: PTFE
- PO-NO

Ball Valve 2W M1 metric

- PE fusion socket ends
- seat-sealing: PTFE
- PO-NO

Code
48M

d	DN	Typ Type	PN	VE Pack	EPDM	EUR	FPM	EUR
16	10	UT05-2	16	1.00	511554	347,87	511561	353,93
20	15	UT05-2	16	1.00	511555	349,45	511562	355,55
25	20	UT05-2	16	1.00	511556	355,63	511563	364,74
32	25	UT05-2	16	1.00	511557	364,38	511564	375,11
40	32	UT15-4	16	1.00	511558	518,38	511565	535,84
50	40	UT15-4	16	1.00	511559	535,96	511566	550,61
63	50	UT17-4	16	1.00	511560	586,55	511567	600,44



Kugelhahn 2W M1 metrisch

- PE Schweißmuffe
- Sitzdichtung: PTFE
- PO-DA

Ball Valve 2W M1 metric

- PE fusion socket ends
- seat-sealing: PTFE
- PO-DA

Code
48M

d	DN	Typ Type	PN	VE Pack	EPDM	EUR	FPM	EUR
16	10	UT05DA	16	1.00	511568	328,91	511575	334,97
20	15	UT05DA	16	1.00	511569	330,49	511576	336,59
25	20	UT05DA	16	1.00	511570	336,67	511577	345,77
32	25	UT05DA	16	1.00	511571	345,41	511578	356,14
40	32	UT15DA	16	1.00	511572	440,59	511579	458,01
50	40	UT15DA	16	1.00	511573	458,12	511580	472,81
63	50	UT15DA	16	1.00	511574	475,03	511581	488,89



Kugelhahn 2W M1 metrisch

- PE Schweißstutzen
- Sitzdichtung: PTFE
- PO-NC

Ball Valve 2W M1 metric

- PE fusion spigot
- seat-sealing: PTFE
- PO-NC

Code
48M

d	DN	Typ Type	PN	VE Pack	EPDM	EUR	FPM	EUR
16	10	UT05-2	16	1.00	511582	347,87	511589	353,93
20	15	UT05-2	16	1.00	511583	349,45	511590	355,55
25	20	UT05-2	16	1.00	511584	355,63	511591	364,74
32	25	UT05-2	16	1.00	511585	364,38	511592	375,11
40	32	UT15-4	16	1.00	511586	518,38	511593	535,84
50	40	UT15-4	16	1.00	511587	535,96	511594	550,61
63	50	UT17-4	16	1.00	511588	586,55	511595	600,44

2-Wege modularer Industriekugelhahn M1 mit Pneumatikantrieb, silikonfrei

2-way modular industrial ball valve M1 with pneumatic actuator, silicone free



Kugelhahn 2W M1 metrisch

- PE Schweißstutzen
- Sitzdichtung: PTFE
- PO-NO

Ball Valve 2W M1 metric

- PE fusion spigot
- seat-sealing: PTFE
- PO-NO

Code
48M

d	DN	Typ Type	PN	VE Pack	EPDM	EUR	FPM	EUR
16	10	UT05-2	16	1.00	511596	347,87	511603	353,93
20	15	UT05-2	16	1.00	511597	349,45	511604	355,55
25	20	UT05-2	16	1.00	511598	355,63	511605	364,74
32	25	UT05-2	16	1.00	511599	364,38	511606	375,11
40	32	UT15-4	16	1.00	511600	518,38	511607	535,84
50	40	UT15-4	16	1.00	511601	535,96	511608	550,61
63	50	UT17-4	16	1.00	511602	586,55	511609	600,44



Kugelhahn 2W M1 metrisch

- PE Schweißstutzen
- Sitzdichtung: PTFE
- PO-DA

Ball Valve 2W M1 metric

- PE fusion spigot
- seat-sealing: PTFE
- PO-DA

Code
48M

d	DN	Typ Type	PN	VE Pack	EPDM	EUR	FPM	EUR
16	10	UT05DA	16	1.00	511610	328,91	511617	334,97
20	15	UT05DA	16	1.00	511611	330,49	511618	336,59
25	20	UT05DA	16	1.00	511612	336,67	511619	345,77
32	25	UT05DA	16	1.00	511613	345,41	511620	356,14
40	32	UT15DA	16	1.00	511614	440,59	511621	458,01
50	40	UT15DA	16	1.00	511615	458,12	511622	472,81
63	50	UT15DA	16	1.00	511616	475,03	511623	488,89



Kugelhahn 2W M1 DIN

- Losflansch
- Sitzdichtung: PTFE
- PO-NC

Ball Valve 2W M1 DIN

- Backing flange
- seat-sealing: PTFE
- PO-NC

Code
48M

d	DN	Typ Type	PN	VE Pack	EPDM	EUR	FPM	EUR
20	15	UT05-2	10	1.00	511468	432,46	511474	438,26
25	20	UT05-2	10	1.00	511469	438,35	511475	447,02
32	25	UT05-2	10	1.00	511470	446,68	511476	456,89
40	32	UT15-4	10	1.00	511471	593,34	511477	609,97
50	40	UT15-4	10	1.00	511472	610,08	511478	624,04
63	50	UT17-4	10	1.00	511473	658,27	511479	671,50



Kugelhahn 2W M1 DIN

- Losflansch
- Sitzdichtung: PTFE
- PO-NO

Ball Valve 2W M1 DIN

- Backing flange
- seat-sealing: PTFE
- PO-NO

Code
48M

d	DN	Typ Type	PN	VE Pack	EPDM	EUR	FPM	EUR
20	15	UT05-2	10	1.00	511480	432,46	511486	438,26
25	20	UT05-2	10	1.00	511481	438,35	511487	447,02
32	25	UT05-2	10	1.00	511482	446,68	511488	456,89
40	32	UT15-4	10	1.00	511483	593,34	511489	609,97
50	40	UT15-4	10	1.00	511484	610,08	511490	624,04
63	50	UT17-4	10	1.00	511485	658,27	511491	671,50

2-Wege modularer Industriekugelhahn M1 mit Pneumatikantrieb, silikonfrei

2-way modular industrial ball valve M1 with pneumatic actuator, silicone free



Kugelhahn 2W M1 DIN

- Losflansch
- Sitzdichtung: PTFE
- PO-DA

Ball Valve 2W M1 DIN

- Backing flange
- seat-sealing: PTFE
- PO-DA

Code 48M

d	DN	Typ Type	PN	VE Pack	EPDM	EUR	FPM	EUR
20	15	UT05DA	10	1.00	511492	414,40	511498	420,21
25	20	UT05DA	10	1.00	511493	420,28	511499	428,95
32	25	UT05DA	10	1.00	511494	428,61	511500	438,83
40	32	UT15DA	10	1.00	511495	519,25	511501	535,85
50	40	UT15DA	10	1.00	511496	535,96	511502	549,94
63	50	UT15DA	10	1.00	511497	552,05	511503	565,25



Kugelhahn 2W M1 DIN-ANSI-JIS

- Festflansch
- Sitzdichtung: PTFE
- PO-NC

Ball Valve 2W M1 DIN-ANSI-JIS

- Fixed flange
- seat-sealing: PTFE
- PO-NC

Code 48M

d	DN	Typ Type	PN	VE Pack	EPDM	EUR	FPM	EUR
20	15	UT05-2	16	1.00	511504	432,46	511510	438,26
25	20	UT05-2	16	1.00	511505	438,35	511511	447,02
32	25	UT05-2	16	1.00	511506	446,68	511512	456,89
40	32	UT15-4	16	1.00	511507	593,34	511513	609,97
50	40	UT15-4	16	1.00	511508	610,08	511514	624,04
63	50	UT17-4	16	1.00	511509	658,27	511515	671,50



Kugelhahn 2W M1 DIN-ANSI-JIS

- Festflansch
- Sitzdichtung: PTFE
- PO-NO

Ball Valve 2W M1 DIN-ANSI-JIS

- Fixed flange
- seat-sealing: PTFE
- PO-NO

Code 48M

d	DN	Typ Type	PN	VE Pack	EPDM	EUR	FPM	EUR
20	15	UT05-2	16	1.00	511516	432,46	511522	438,26
25	20	UT05-2	16	1.00	511517	438,35	511523	447,02
32	25	UT05-2	16	1.00	511518	446,68	511524	456,89
40	32	UT15-4	16	1.00	511519	593,34	511525	609,97
50	40	UT15-4	16	1.00	511520	610,08	511526	624,04
63	50	UT17-4	16	1.00	511521	658,27	511527	671,50



Kugelhahn 2W M1 DIN-ANSI-JIS

- Festflansch
- Sitzdichtung: PTFE
- PO-DA

Ball Valve 2W M1 DIN-ANSI-JIS

- Fixed flange
- seat-sealing: PTFE
- PO-DA

Code 48M

d	DN	Typ Type	PN	VE Pack	EPDM	EUR	FPM	EUR
20	15	UT05DA	16	1.00	511528	414,40	511534	420,21
25	20	UT05DA	16	1.00	511529	420,28	511535	428,95
32	25	UT05DA	16	1.00	511530	428,61	511536	438,83
40	32	UT15DA	16	1.00	511531	519,25	511537	535,85
50	40	UT15DA	16	1.00	511532	535,96	511538	549,94
63	50	UT15DA	16	1.00	511533	552,05	511539	565,25

2-Wege modularer Industriekugelhahn M1 mit Pneumatikantrieb, silikonfrei

2-way modular industrial ball valve M1 with pneumatic actuator, silicone free



Kugelhahn 2W M1 metrisch

- PVCu Klebemuffe
- Sitzdichtung: PTFE
- PO-NC

Ball Valve 2W M1 metric

- PVCu solvent socket ends
- seat-sealing: PTFE
- PO-NC

Code
48M

d	DN	Typ Type	PN	VE Pack	EPDM	EUR	FPM	EUR
16	10	UT05-2	16	1.00	511624	430,95	511631	436,72
20	15	UT05-2	16	1.00	511625	432,46	511632	438,26
25	20	UT05-2	16	1.00	511626	438,35	511633	447,02
32	25	UT05-2	16	1.00	511627	446,68	511634	456,89
40	32	UT15-4	16	1.00	511628	593,34	511635	609,97
50	40	UT15-4	16	1.00	511629	610,08	511636	624,04
63	50	UT17-4	16	1.00	511630	658,27	511637	671,50



Kugelhahn 2W M1 metrisch

- PVCu Klebemuffe
- Sitzdichtung: PTFE
- PO-NO

Ball Valve 2W M1 metric

- PVCu solvent socket ends
- seat-sealing: PTFE
- PO-NO

Code
48M

d	DN	Typ Type	PN	VE Pack	EPDM	EUR	FPM	EUR
16	10	UT05-2	16	1.00	511638	430,95	511645	436,72
20	15	UT05-2	16	1.00	511639	432,46	511646	438,26
25	20	UT05-2	16	1.00	511640	438,35	511647	447,02
32	25	UT05-2	16	1.00	511641	446,68	511648	456,89
40	32	UT15-4	16	1.00	511642	593,34	511649	609,97
50	40	UT15-4	16	1.00	511643	610,08	511650	624,04
63	50	UT17-4	16	1.00	511644	658,27	511651	671,50



Kugelhahn 2W M1 metrisch

- PVCu Klebemuffe
- Sitzdichtung: PTFE
- PO-DA

Ball Valve 2W M1 metric

- PVCu solvent socket ends
- seat-sealing: PTFE
- PO-DA

Code
48M

d	DN	Typ Type	PN	VE Pack	EPDM	EUR	FPM	EUR
16	10	UT05DA	16	1.00	511652	412,90	511659	418,66
20	15	UT05DA	16	1.00	511653	414,40	511660	420,21
25	20	UT05DA	16	1.00	511654	420,28	511661	428,95
32	25	UT05DA	16	1.00	511655	428,61	511662	438,83
40	32	UT15DA	16	1.00	511656	519,25	511663	535,85
50	40	UT15DA	16	1.00	511657	535,96	511664	549,94
63	50	UT15DA	16	1.00	511658	552,05	511665	565,25



Kugelhahn 2W M1 ASTM

- PVCu Klebemuffe
- Sitzdichtung: PTFE
- PO-NC

Ball Valve 2W M1 ASTM

- PVCu solvent socket ends
- seat-sealing: PTFE
- PO-NC

Code
48M

d	DN	Typ Type	PN	VE Pack	EPDM	EUR	FPM	EUR
3/8"	10	UT05-2	16	1.00	511666	435,43	511673	441,30
1/2"	15	UT05-2	16	1.00	511667	436,96	511674	442,88
3/4"	20	UT05-2	16	1.00	511668	442,97	511675	451,81
1"	25	UT05-2	16	1.00	511669	451,46	511676	461,89
1 1/4"	32	UT15-4	16	1.00	511670	601,07	511677	618,02
1 1/2"	40	UT15-4	16	1.00	511671	618,14	511678	632,37
2"	50	UT17-4	16	1.00	511672	667,28	511679	680,78

2-Wege modularer Industriekugelhahn M1 mit Pneumatikantrieb, silikonfrei

2-way modular industrial ball valve M1 with pneumatic actuator, silicone free



Kugelhahn 2W M1 ASTM

- PVCu Klebemuffe
- Sitzdichtung: PTFE
- PO-NO

Ball Valve 2W M1 ASTM

- PVCu solvent socket ends
- seat-sealing: PTFE
- PO-NO

Code
48M

d	DN	Typ Type	PN	VE Pack	EPDM	EUR	FPM	EUR
3/8"	10	UT05-2	16	1.00	511680	435,43	511687	441,30
1/2"	15	UT05-2	16	1.00	511681	436,96	511688	442,88
3/4"	20	UT05-2	16	1.00	511682	442,97	511689	451,81
1"	25	UT05-2	16	1.00	511683	451,46	511690	461,89
1 1/4"	32	UT15-4	16	1.00	511684	601,07	511691	618,02
1 1/2"	40	UT15-4	16	1.00	511685	618,14	511692	632,37
2"	50	UT17-4	16	1.00	511686	667,28	511693	680,78



Kugelhahn 2W M1 ASTM

- PVCu Klebemuffe
- Sitzdichtung: PTFE
- PO-DA

Ball Valve 2W M1 ASTM

- PVCu solvent socket ends
- seat-sealing: PTFE
- PO-DA

Code
48M

d	DN	Typ Type	PN	VE Pack	EPDM	EUR	FPM	EUR
3/8"	10	UT05DA	16	1.00	511694	417,01	511701	422,88
1/2"	15	UT05DA	16	1.00	511695	418,54	511702	424,46
3/4"	20	UT05DA	16	1.00	511696	424,54	511703	433,39
1"	25	UT05DA	16	1.00	511697	433,04	511704	443,47
1 1/4"	32	UT15DA	16	1.00	511698	525,49	511705	542,42
1 1/2"	40	UT15DA	16	1.00	511699	542,53	511706	556,80
2"	50	UT15DA	16	1.00	511700	558,95	511707	572,41



Kugelhahn 2W M1 metrisch

- PVCu Klebestutzen
- Sitzdichtung: PTFE
- PO-NC

Ball Valve 2W M1 metric

- PVCu solvent spigot ends
- seat-sealing: PTFE
- PO-NC

Code
48M

d	DN	Typ Type	PN	VE Pack	EPDM	EUR	FPM	EUR
16	10	UT05-2	16	1.00	511708	430,95	511715	436,72
20	15	UT05-2	16	1.00	511709	432,46	511716	438,26
25	20	UT05-2	16	1.00	511710	438,35	511717	447,02
32	25	UT05-2	16	1.00	511711	446,68	511718	456,89
40	32	UT15-4	16	1.00	511712	593,34	511719	609,97
50	40	UT15-4	16	1.00	511713	610,08	511720	624,04
63	50	UT17-4	16	1.00	511714	658,27	511721	671,50



Kugelhahn 2W M1 metrisch

- PVCu Klebestutzen
- Sitzdichtung: PTFE
- PO-NO

Ball Valve 2W M1 metric

- PVCu solvent spigot ends
- seat-sealing: PTFE
- PO-NO

Code
48M

d	DN	Typ Type	PN	VE Pack	EPDM	EUR	FPM	EUR
16	10	UT05-2	16	1.00	511722	430,95	511729	436,72
20	15	UT05-2	16	1.00	511723	432,46	511730	438,26
25	20	UT05-2	16	1.00	511724	438,35	511731	447,02
32	25	UT05-2	16	1.00	511725	446,68	511732	456,89
40	32	UT15-4	16	1.00	511726	593,34	511733	609,97
50	40	UT15-4	16	1.00	511727	610,08	511734	624,04
63	50	UT17-4	16	1.00	511728	658,27	511735	671,50

2-Wege modularer Industriekugelhahn M1 mit Pneumatikantrieb, silikonfrei

2-way modular industrial ball valve M1 with pneumatic actuator, silicone free



Kugelhahn 2W M1 metrisch

- PVCu Klebestutzen
- Sitzdichtung: PTFE
- PO-DA

Ball Valve 2W M1 metric

- PVCu solvent spigot ends
- seat-sealing: PTFE
- PO-DA

Code
48M

d	DN	Typ Type	PN	VE Pack	EPDM	EUR	FPM	EUR
16	10	UT05DA	16	1.00	511736	412,90	511743	418,66
20	15	UT05DA	16	1.00	511737	414,40	511744	420,21
25	20	UT05DA	16	1.00	511738	420,28	511745	428,95
32	25	UT05DA	16	1.00	511739	428,61	511746	438,83
40	32	UT15DA	16	1.00	511740	519,25	511747	535,85
50	40	UT15DA	16	1.00	511741	535,96	511748	549,94
63	50	UT15DA	16	1.00	511742	552,05	511749	565,25



Kugelhahn 2W M1 BSP

- Gewindemuffe R
- Sitzdichtung: PTFE
- PO-NC

Ball Valve 2W M1 BSP

- female thread socket ends R
- seat-sealing: PTFE
- PO-NC

Code
48M

d	DN	Typ Type	PN	VE Pack	EPDM	EUR	FPM	EUR
3/8"	10	UT05-2	16	1.00	511750	435,43	511757	441,30
1/2"	15	UT05-2	16	1.00	511751	436,96	511758	442,88
3/4"	20	UT05-2	16	1.00	511752	442,97	511759	451,81
1"	25	UT05-2	16	1.00	511753	451,46	511760	461,89
1 1/4"	32	UT15-4	16	1.00	511754	601,07	511761	618,02
1 1/2"	40	UT15-4	16	1.00	511755	618,14	511762	632,37
2"	50	UT17-4	16	1.00	511756	667,28	511763	680,78



Kugelhahn 2W M1 BSP

- Gewindemuffe R
- Sitzdichtung: PTFE
- PO-NO

Ball Valve 2W M1 BSP

- female thread socket ends R
- seat-sealing: PTFE
- PO-NO

Code
48M

d	DN	Typ Type	PN	VE Pack	EPDM	EUR	FPM	EUR
3/8"	10	UT05-2	16	1.00	511764	435,43	511771	441,30
1/2"	15	UT05-2	16	1.00	511765	436,96	511772	442,88
3/4"	20	UT05-2	16	1.00	511766	442,97	511773	451,81
1"	25	UT05-2	16	1.00	511767	451,46	511774	461,89
1 1/4"	32	UT15-4	16	1.00	511768	601,07	511775	618,02
1 1/2"	40	UT15-4	16	1.00	511769	618,14	511776	632,37
2"	50	UT17-4	16	1.00	511770	667,28	511777	680,78



Kugelhahn 2W M1 BSP

- Gewindemuffe R
- Sitzdichtung: PTFE
- PO-DA

Ball Valve 2W M1 BSP

- female thread socket ends R
- seat-sealing: PTFE
- PO-DA

Code
48M

d	DN	Typ Type	PN	VE Pack	EPDM	EUR	FPM	EUR
3/8"	10	UT05DA	16	1.00	511778	417,01	511785	422,88
1/2"	15	UT05DA	16	1.00	511779	418,54	511786	424,46
3/4"	20	UT05DA	16	1.00	511780	424,54	511787	433,39
1"	25	UT05DA	16	1.00	511781	433,04	511788	443,47
1 1/4"	32	UT15DA	16	1.00	511782	525,49	511789	542,42
1 1/2"	40	UT15DA	16	1.00	511783	542,53	511790	556,80
2"	50	UT15DA	16	1.00	511784	558,95	511791	572,41

2-Wege modularer Industriekugelhahn M1 mit Pneumatikantrieb, silikonfrei

2-way modular industrial ball valve M1 with pneumatic actuator, silicone free



Kugelhahn 2W M1 NPT

- Gewindemuffe R
- Sitzdichtung: PTFE
- PO-NC

Ball Valve 2W M1 NPT

- female thread socket ends R
- seat-sealing: PTFE
- PO-NC

Code
48M

d	DN	Typ Type	PN	VE Pack	EPDM	EUR	FPM	EUR
3/8"	10	UT05-2	16	1.00	511792	435,43	511799	441,30
1/2"	15	UT05-2	16	1.00	511793	436,96	511800	442,88
3/4"	20	UT05-2	16	1.00	511794	442,97	511801	451,81
1"	25	UT05-2	16	1.00	511795	451,46	511802	461,89
1 1/4"	32	UT15-4	16	1.00	511796	601,07	511803	618,02
1 1/2"	40	UT15-4	16	1.00	511797	618,14	511804	632,37
2"	50	UT17-4	16	1.00	511798	667,28	511805	680,78



Kugelhahn 2W M1 NPT

- Gewindemuffe R
- Sitzdichtung: PTFE
- PO-NO

Ball Valve 2W M1 NPT

- female thread socket ends R
- seat-sealing: PTFE
- PO-NO

Code
48M

d	DN	Typ Type	PN	VE Pack	EPDM	EUR	FPM	EUR
3/8"	10	UT05-2	16	1.00	511806	435,43	511813	441,30
1/2"	15	UT05-2	16	1.00	511807	436,96	511814	442,88
3/4"	20	UT05-2	16	1.00	511808	442,97	511815	451,81
1"	25	UT05-2	16	1.00	511809	451,46	511816	461,89
1 1/4"	32	UT15-4	16	1.00	511810	601,07	511817	618,02
1 1/2"	40	UT15-4	16	1.00	511811	618,14	511818	632,37
2"	50	UT17-4	16	1.00	511812	667,28	511819	680,78



Kugelhahn 2W M1 NPT

- Gewindemuffe R
- Sitzdichtung: PTFE
- PO-DA

Ball Valve 2W M1 NPT

- female thread socket ends R
- seat-sealing: PTFE
- PO-DA

Code
48M

d	DN	Typ Type	PN	VE Pack	EPDM	EUR	FPM	EUR
3/8"	10	UT05DA	16	1.00	511820	417,01	511827	422,88
1/2"	15	UT05DA	16	1.00	511821	418,54	511828	424,46
3/4"	20	UT05DA	16	1.00	511822	424,54	511829	433,39
1"	25	UT05DA	16	1.00	511823	433,04	511830	443,47
1 1/4"	32	UT15DA	16	1.00	511824	525,49	511831	542,42
1 1/2"	40	UT15DA	16	1.00	511825	542,53	511832	556,80
2"	50	UT15DA	16	1.00	511826	558,95	511833	572,41



Kugelhahn 2W M1 metrisch

- PE Schweißmuffe
- Sitzdichtung: PTFE
- PO-NC

Ball Valve 2W M1 metric

- PE fusion socket ends
- seat-sealing: PTFE
- PO-NC

Code
48M

d	DN	Typ Type	PN	VE Pack	EPDM	EUR	FPM	EUR
16	10	UT05-2	16	1.00	511906	442,13	511913	448,19
20	15	UT05-2	16	1.00	511907	443,71	511914	449,81
25	20	UT05-2	16	1.00	511908	449,89	511915	459,00
32	25	UT05-2	16	1.00	511909	458,64	511916	469,36
40	32	UT15-4	16	1.00	511910	612,64	511917	630,09
50	40	UT15-4	16	1.00	511911	630,22	511918	644,86
63	50	UT17-4	16	1.00	511912	680,81	511919	694,71

2-Wege modularer Industriekugelhahn M1 mit Pneumatikantrieb, silikonfrei

2-way modular industrial ball valve M1 with pneumatic actuator, silicone free



Kugelhahn 2W M1 metrisch

- PE Schweißmuffe
- Sitzdichtung: PTFE
- PO-NO

Ball Valve 2W M1 metric

- PE fusion socket ends
- seat-sealing: PTFE
- PO-NO

Code
48M

d	DN	Typ Type	PN	VE Pack	EPDM	EUR	FPM	EUR
16	10	UT05-2	16	1.00	511920	443,71	511927	448,19
20	15	UT05-2	16	1.00	511921	443,71	511928	449,81
25	20	UT05-2	16	1.00	511922	449,89	511929	459,00
32	25	UT05-2	16	1.00	511923	458,64	511930	469,36
40	32	UT15-4	16	1.00	511924	612,64	511931	630,09
50	40	UT15-4	16	1.00	511925	630,22	511932	644,86
63	50	UT17-4	16	1.00	511926	680,81	511933	694,71



Kugelhahn 2W M1 metrisch

- PE Schweißmuffe
- Sitzdichtung: PTFE
- PO-DA

Ball Valve 2W M1 metric

- PE fusion socket ends
- seat-sealing: PTFE
- PO-DA

Code
48M

d	DN	Typ Type	PN	VE Pack	EPDM	EUR	FPM	EUR
16	10	UT05DA	16	1.00	511934	423,17	511941	429,23
20	15	UT05DA	16	1.00	511935	424,75	511942	430,85
25	20	UT05DA	16	1.00	511936	430,93	511943	440,03
32	25	UT05DA	16	1.00	511937	439,68	511944	450,40
40	32	UT15DA	16	1.00	511938	534,85	511945	552,27
50	40	UT15DA	16	1.00	511939	552,38	511946	567,07
63	50	UT15DA	16	1.00	511940	569,29	511947	583,14



Kugelhahn 2W M1 metrisch

- PE Schweißstutzen
- Sitzdichtung: PTFE
- PO-NC

Ball Valve 2W M1 metric

- PE fusion spigot
- seat-sealing: PTFE
- PO-NC

Code
48M

d	DN	Typ Type	PN	VE Pack	EPDM	EUR	FPM	EUR
16	10	UT05-2	16	1.00	511948	442,13	511955	448,19
20	15	UT05-2	16	1.00	511949	443,71	511956	449,81
25	20	UT05-2	16	1.00	511950	449,89	511957	459,00
32	25	UT05-2	16	1.00	511951	458,64	511958	469,36
40	32	UT15-4	16	1.00	511952	612,64	511959	630,09
50	40	UT15-4	16	1.00	511953	630,22	511960	644,86
63	50	UT17-4	16	1.00	511954	680,81	511961	694,71



Kugelhahn 2W M1 metrisch

- PE Schweißstutzen
- Sitzdichtung: PTFE
- PO-NO

Ball Valve 2W M1 metric

- PE fusion spigot
- seat-sealing: PTFE
- PO-NO

Code
48M

d	DN	Typ Type	PN	VE Pack	EPDM	EUR	FPM	EUR
16	10	UT05-2	16	1.00	511962	442,13	511969	448,19
20	15	UT05-2	16	1.00	511963	443,71	511970	449,81
25	20	UT05-2	16	1.00	511964	449,89	511971	459,00
32	25	UT05-2	16	1.00	511965	458,64	511972	469,36
40	32	UT15-4	16	1.00	511966	612,64	511973	630,09
50	40	UT15-4	16	1.00	511967	630,22	511974	644,86
63	50	UT17-4	16	1.00	511968	680,81	511975	694,71

2-Wege modularer Industriekugelhahn M1 mit Pneumatikantrieb, silikonfrei

2-way modular industrial ball valve M1 with pneumatic actuator, silicone free



Kugelhahn 2W M1 metrisch

- PE Schweißstutzen
- Sitzdichtung: PTFE
- PO-DA

Ball Valve 2W M1 metric

- PE fusion spigot
- seat-sealing: PTFE
- PO-DA

Code
48M

d	DN	Typ Type	PN	VE Pack	EPDM	EUR	FPM	EUR
16	10	UT05DA	16	1.00	511976	423,17	511983	429,23
20	15	UT05DA	16	1.00	511977	424,75	511984	430,85
25	20	UT05DA	16	1.00	511978	430,93	511985	440,03
32	25	UT05DA	16	1.00	511979	439,68	511986	450,40
40	32	UT15DA	16	1.00	511980	534,85	511987	552,27
50	40	UT15DA	16	1.00	511981	552,38	511988	567,07
63	50	UT15DA	16	1.00	511982	569,29	511989	583,14



Kugelhahn 2W M1 DIN

- Losflansch
- Sitzdichtung: PTFE
- PO-NC

Ball Valve 2W M1 DIN

- Backing flange
- seat-sealing: PTFE
- PO-NC

Code
48M

d	DN	Typ Type	PN	VE Pack	EPDM	EUR	FPM	EUR
20	15	UT05-2	10	1.00	511834	526,72	511840	532,52
25	20	UT05-2	10	1.00	511835	532,60	511841	541,27
32	25	UT05-2	10	1.00	511836	540,94	511842	551,15
40	32	UT15-4	10	1.00	511837	687,60	511843	704,23
50	40	UT15-4	10	1.00	511838	704,34	511844	718,29
63	50	UT17-4	10	1.00	511839	752,53	511845	765,75



Kugelhahn 2W M1 DIN

- Losflansch
- Sitzdichtung: PTFE
- PO-NO

Ball Valve 2W M1 DIN

- Backing flange
- seat-sealing: PTFE
- PO-NO

Code
48M

d	DN	Typ Type	PN	VE Pack	EPDM	EUR	FPM	EUR
20	15	UT05-2	10	1.00	511846	526,72	511852	532,52
25	20	UT05-2	10	1.00	511847	532,60	511853	541,27
32	25	UT05-2	10	1.00	511848	540,94	511854	551,15
40	32	UT15-4	10	1.00	511849	687,60	511855	704,23
50	40	UT15-4	10	1.00	511850	704,34	511856	718,29
63	50	UT17-4	10	1.00	511851	752,53	511857	765,75



Kugelhahn 2W M1 DIN

- Losflansch
- Sitzdichtung: PTFE
- PO-DA

Ball Valve 2W M1 DIN

- Backing flange
- seat-sealing: PTFE
- PO-DA

Code
48M

d	DN	Typ Type	PN	VE Pack	EPDM	EUR	FPM	EUR
20	15	UT05DA	10	1.00	511858	508,66	511864	514,47
25	20	UT05DA	10	1.00	511859	514,54	511865	523,21
32	25	UT05DA	10	1.00	511860	522,87	511866	533,09
40	32	UT15DA	10	1.00	511861	613,51	511867	630,11
50	40	UT15DA	10	1.00	511862	630,22	511868	644,20
63	50	UT15DA	10	1.00	511863	646,31	511869	659,51

2-Wege modularer Industriekugelhahn M1 mit Pneumatikantrieb, silikonfrei

2-way modular industrial ball valve M1 with pneumatic actuator, silicone free



Kugelhahn 2W M1 DIN-ANSI-JIS

- Festflansch
- Sitzdichtung: PTFE
- PO-NC

Ball Valve 2W M1 DIN-ANSI-JIS

- Fixed flange
- seat-sealing: PTFE
- PO-NC

Code
48M

d	DN	Typ Type	PN	VE Pack	EPDM	EUR	FPM	EUR
20	15	UT05-2	16	1.00	511870	526,72	511876	532,52
25	20	UT05-2	16	1.00	511871	532,60	511877	541,27
32	25	UT05-2	16	1.00	511872	540,94	511878	551,15
40	32	UT15-4	16	1.00	511873	687,60	511879	704,23
50	40	UT15-4	16	1.00	511874	704,34	511880	718,29
63	50	UT17-4	16	1.00	511875	752,53	511881	765,75



Kugelhahn 2W M1 DIN-ANSI-JIS

- Festflansch
- Sitzdichtung: PTFE
- PO-NO

Ball Valve 2W M1 DIN-ANSI-JIS

- Fixed flange
- seat-sealing: PTFE
- PO-NO

Code
48M

d	DN	Typ Type	PN	VE Pack	EPDM	EUR	FPM	EUR
20	15	UT05-2	16	1.00	511882	526,72	511888	532,52
25	20	UT05-2	16	1.00	511883	532,60	511889	541,27
32	25	UT05-2	16	1.00	511884	540,94	511890	551,15
40	32	UT15-4	16	1.00	511885	687,60	511891	704,23
50	40	UT15-4	16	1.00	511886	704,34	511892	718,29
63	50	UT17-4	16	1.00	511887	752,53	511893	765,75



Kugelhahn 2W M1 DIN-ANSI-JIS

- Festflansch
- Sitzdichtung: PTFE
- PO-DA

Ball Valve 2W M1 DIN-ANSI-JIS

- Fixed flange
- seat-sealing: PTFE
- PO-DA

Code
48M

d	DN	Typ Type	PN	VE Pack	EPDM	EUR	FPM	EUR
20	15	UT05DA	16	1.00	511894	508,66	511900	514,47
25	20	UT05DA	16	1.00	511895	514,54	511901	523,21
32	25	UT05DA	16	1.00	511896	522,87	511902	533,09
40	32	UT15DA	16	1.00	511897	613,51	511903	630,11
50	40	UT15DA	16	1.00	511898	630,22	511904	644,20
63	50	UT15DA	16	1.00	511899	646,31	511905	659,51



Kugelhahn 2W M1 metrisch

- PVCu Klebemuffe
- Sitzdichtung: PTFE
- PO-NC

Ball Valve 2W M1 metric

- PVCu solvent socket ends
- seat-sealing: PTFE
- PO-NC

Code
48M

d	DN	Typ Type	PN	VE Pack	EPDM	EUR	FPM	EUR
16	10	UT05-2	16	1.00	511990	544,06	511997	549,83
20	15	UT05-2	16	1.00	511991	545,57	511998	551,38
25	20	UT05-2	16	1.00	511992	551,45	511999	560,12
32	25	UT05-2	16	1.00	511993	559,79	512000	570,01
40	32	UT15-4	16	1.00	511994	706,45	512001	723,08
50	40	UT15-4	16	1.00	511995	723,19	512002	737,14
63	50	UT17-4	16	1.00	511996	771,38	512003	784,61

2-Wege modularer Industriekugelhahn M1 mit Pneumatikantrieb, silikonfrei

2-way modular industrial ball valve M1 with pneumatic actuator, silicone free



Kugelhahn 2W M1 metrisch

- PVCu Klebemuffe
- Sitzdichtung: PTFE
- PO-NO

Ball Valve 2W M1 metric

- PVCu solvent socket ends
- seat-sealing: PTFE
- PO-NO

Code 48M

d	DN	Typ Type	PN	VE Pack	EPDM	EUR	FPM	EUR
16	10	UT05-2	16	1.00	512004	544,06	512011	549,83
20	15	UT05-2	16	1.00	512005	545,57	512012	551,38
25	20	UT05-2	16	1.00	512006	551,45	512013	560,12
32	25	UT05-2	16	1.00	512007	559,79	512014	570,01
40	32	UT15-4	16	1.00	512008	706,45	512015	723,08
50	40	UT15-4	16	1.00	512009	723,19	512016	737,14
63	50	UT17-4	16	1.00	512010	771,38	512017	784,61



Kugelhahn 2W M1 metrisch

- PVCu Klebemuffe
- Sitzdichtung: PTFE
- PO-DA

Ball Valve 2W M1 metric

- PVCu solvent socket ends
- seat-sealing: PTFE
- PO-DA

Code 48M

d	DN	Typ Type	PN	VE Pack	EPDM	EUR	FPM	EUR
16	10	UT05DA	16	1.00	512018	526,00	512025	531,77
20	15	UT05DA	16	1.00	512019	527,51	512026	533,32
25	20	UT05DA	16	1.00	512020	533,39	512027	542,07
32	25	UT05DA	16	1.00	512021	541,72	512028	551,94
40	32	UT15DA	16	1.00	512022	632,37	512029	648,95
50	40	UT15DA	16	1.00	512023	649,07	512030	663,05
63	50	UT15DA	16	1.00	512024	665,16	512031	678,36



Kugelhahn 2W M1 ASTM

- PVCu Klebemuffe
- Sitzdichtung: PTFE
- PO-NC

Ball Valve 2W M1 ASTM

- PVCu solvent socket ends
- seat-sealing: PTFE
- PO-NC

Code 48M

d	DN	Typ Type	PN	VE Pack	EPDM	EUR	FPM	EUR
3/8"	10	UT05-2	16	1.00	512032	548,54	512039	554,42
1/2"	15	UT05-2	16	1.00	512033	550,08	512040	555,99
3/4"	20	UT05-2	16	1.00	512034	556,07	512041	564,92
1"	25	UT05-2	16	1.00	512035	564,57	512042	574,99
1 1/4"	32	UT15-4	16	1.00	512036	714,17	512043	731,14
1 1/2"	40	UT15-4	16	1.00	512037	731,25	512044	745,48
2"	50	UT17-4	16	1.00	512038	780,39	512045	793,90



Kugelhahn 2W M1 ASTM

- PVCu Klebemuffe
- Sitzdichtung: PTFE
- PO-NO

Ball Valve 2W M1 ASTM

- PVCu solvent socket ends
- seat-sealing: PTFE
- PO-NO

Code 48M

d	DN	Typ Type	PN	VE Pack	EPDM	EUR	FPM	EUR
3/8"	10	UT05-2	16	1.00	512046	548,54	512053	554,42
1/2"	15	UT05-2	16	1.00	512047	550,08	512054	555,99
3/4"	20	UT05-2	16	1.00	512048	556,07	512055	564,92
1"	25	UT05-2	16	1.00	512049	564,57	512056	574,99
1 1/4"	32	UT15-4	16	1.00	512050	714,17	512057	731,14
1 1/2"	40	UT15-4	16	1.00	512051	731,25	512058	745,48
2"	50	UT17-4	16	1.00	512052	780,39	512059	793,90

2-Wege modularer Industriekugelhahn M1 mit Pneumatikantrieb, silikonfrei

2-way modular industrial ball valve M1 with pneumatic actuator, silicone free



Kugelhahn 2W M1 ASTM

- PVCu Klebemuffe
- Sitzdichtung: PTFE
- PO-DA

Ball Valve 2W M1 ASTM

- PVCu solvent socket ends
- seat-sealing: PTFE
- PO-DA

Code
48M

d	DN	Typ Type	PN	VE Pack	EPDM	EUR	FPM	EUR
3/8"	10	UT05DA	16	1.00	512060	530,11	512067	536,00
1/2"	15	UT05DA	16	1.00	512061	531,65	512068	537,57
3/4"	20	UT05DA	16	1.00	512062	537,65	512069	546,50
1"	25	UT05DA	16	1.00	512063	546,15	512070	556,57
1 1/4"	32	UT15DA	16	1.00	512064	638,60	512071	655,52
1 1/2"	40	UT15DA	16	1.00	512065	655,64	512072	669,91
2"	50	UT15DA	16	1.00	512066	672,06	512073	685,52



Kugelhahn 2W M1 metrisch

- PVCu Klebestutzen
- Sitzdichtung: PTFE
- PO-NC

Ball Valve 2W M1 metric

- PVCu solvent spigot ends
- seat-sealing: PTFE
- PO-NC

Code
48M

d	DN	Typ Type	PN	VE Pack	EPDM	EUR	FPM	EUR
16	10	UT05-2	16	1.00	512074	544,06	512081	549,83
20	15	UT05-2	16	1.00	512075	545,57	512082	551,38
25	20	UT05-2	16	1.00	512076	551,45	512083	560,12
32	25	UT05-2	16	1.00	512077	559,79	512084	570,01
40	32	UT15-4	16	1.00	512078	706,45	512085	723,08
50	40	UT15-4	16	1.00	512079	723,19	512086	737,14
63	50	UT17-4	16	1.00	512080	771,38	512087	784,61



Kugelhahn 2W M1 metrisch

- PVCu Klebestutzen
- Sitzdichtung: PTFE
- PO-NO

Ball Valve 2W M1 metric

- PVCu solvent spigot ends
- seat-sealing: PTFE
- PO-NO

Code
48M

d	DN	Typ Type	PN	VE Pack	EPDM	EUR	FPM	EUR
16	10	UT05-2	16	1.00	512088	544,06	512095	549,83
20	15	UT05-2	16	1.00	512089	545,57	512096	551,38
25	20	UT05-2	16	1.00	512090	551,45	512097	560,12
32	25	UT05-2	16	1.00	512091	559,79	512098	570,01
40	32	UT15-4	16	1.00	512092	706,45	512099	723,08
50	40	UT15-4	16	1.00	512093	723,19	512100	737,14
63	50	UT17-4	16	1.00	512094	771,38	512101	784,61



Kugelhahn 2W M1 metrisch

- PVCu Klebestutzen
- Sitzdichtung: PTFE
- PO-DA

Ball Valve 2W M1 metric

- PVCu solvent spigot ends
- seat-sealing: PTFE
- PO-DA

Code
48M

d	DN	Typ Type	PN	VE Pack	EPDM	EUR	FPM	EUR
16	10	UT05DA	16	1.00	512102	526,00	512109	531,77
20	15	UT05DA	16	1.00	512103	527,51	512110	533,32
25	20	UT05DA	16	1.00	512104	533,39	512111	542,07
32	25	UT05DA	16	1.00	512105	541,72	512112	551,94
40	32	UT15DA	16	1.00	512106	632,37	512113	648,95
50	40	UT15DA	16	1.00	512107	649,07	512114	663,05
63	50	UT15DA	16	1.00	512108	665,16	512115	678,36

2-Wege modularer Industriekugelhahn M1 mit Pneumatiktrieb, silikonfrei

2-way modular industrial ball valve M1 with pneumatic actuator, silicone free



Kugelhahn 2W M1 BSP

- Gewindemuffe R
- Sitzdichtung: PTFE
- PO-NC

Ball Valve 2W M1 BSP

- female thread socket ends R
- seat-sealing: PTFE
- PO-NC

Code
48M

d	DN	Typ Type	PN	VE Pack	EPDM	EUR	FPM	EUR
3/8"	10	UT05-2	16	1.00	512116	548,54	512123	554,42
1/2"	15	UT05-2	16	1.00	512117	550,08	512124	555,99
3/4"	20	UT05-2	16	1.00	512118	556,07	512125	564,92
1"	25	UT05-2	16	1.00	512119	564,57	512126	574,99
1 1/4"	32	UT15-4	16	1.00	512120	714,17	512127	731,14
1 1/2"	40	UT15-4	16	1.00	512121	731,25	512128	745,48
2"	50	UT17-4	16	1.00	512122	780,39	512129	793,90



Kugelhahn 2W M1 BSP

- Gewindemuffe R
- Sitzdichtung: PTFE
- PO-NO

Ball Valve 2W M1 BSP

- female thread socket ends R
- seat-sealing: PTFE
- PO-NO

Code
48M

d	DN	Typ Type	PN	VE Pack	EPDM	EUR	FPM	EUR
3/8"	10	UT05-2	16	1.00	512130	548,54	512137	554,42
1/2"	15	UT05-2	16	1.00	512131	550,08	512138	555,99
3/4"	20	UT05-2	16	1.00	512132	556,07	512139	564,92
1"	25	UT05-2	16	1.00	512133	564,57	512140	574,99
1 1/4"	32	UT15-4	16	1.00	512134	714,17	512141	731,14
1 1/2"	40	UT15-4	16	1.00	512135	731,25	512142	745,48
2"	50	UT17-4	16	1.00	512136	780,39	512143	793,90



Kugelhahn 2W M1 BSP

- Gewindemuffe R
- Sitzdichtung: PTFE
- PO-DA

Ball Valve 2W M1 BSP

- female thread socket ends R
- seat-sealing: PTFE
- PO-DA

Code
48M

d	DN	Typ Type	PN	VE Pack	EPDM	EUR	FPM	EUR
3/8"	10	UT05DA	16	1.00	512144	530,11	512151	536,00
1/2"	15	UT05DA	16	1.00	512145	531,65	512152	537,57
3/4"	20	UT05DA	16	1.00	512146	537,65	512153	546,50
1"	25	UT05DA	16	1.00	512147	546,15	512154	556,57
1 1/4"	32	UT15DA	16	1.00	512148	638,60	512155	655,52
1 1/2"	40	UT15DA	16	1.00	512149	655,64	512156	669,91
2"	50	UT15DA	16	1.00	512150	672,06	512157	685,52



Kugelhahn 2W M1 NPT

- Gewindemuffe R
- Sitzdichtung: PTFE
- PO-NC

Ball Valve 2W M1 NPT

- female thread socket ends R
- seat-sealing: PTFE
- PO-NC

Code
48M

d	DN	Typ Type	PN	VE Pack	EPDM	EUR	FPM	EUR
3/8"	10	UT05-2	16	1.00	512158	548,54	512165	554,42
1/2"	15	UT05-2	16	1.00	512159	550,08	512166	555,99
3/4"	20	UT05-2	16	1.00	512160	556,07	512167	564,92
1"	25	UT05-2	16	1.00	512161	564,57	512168	574,99
1 1/4"	32	UT15-4	16	1.00	512162	714,17	512169	731,14
1 1/2"	40	UT15-4	16	1.00	512163	731,25	512170	745,48
2"	50	UT17-4	16	1.00	512164	780,39	512171	793,90

2-Wege modularer Industriekugelhahn M1 mit Pneumatikantrieb, silikonfrei

2-way modular industrial ball valve M1 with pneumatic actuator, silicone free



Kugelhahn 2W M1 NPT

- Gewindemuffe R
- Sitzdichtung: PTFE
- PO-NO

Ball Valve 2W M1 NPT

- female thread socket ends R
- seat-sealing: PTFE
- PO-NO

Code
48M

d	DN	Typ Type	PN	VE Pack	EPDM	EUR	FPM	EUR
3/8"	10	UT05-2	16	1.00	512172	548,54	512179	554,42
1/2"	15	UT05-2	16	1.00	512173	550,08	512180	555,99
3/4"	20	UT05-2	16	1.00	512174	556,07	512181	564,92
1"	25	UT05-2	16	1.00	512175	564,57	512182	574,99
1 1/4"	32	UT15-4	16	1.00	512176	714,17	512183	731,14
1 1/2"	40	UT15-4	16	1.00	512177	731,25	512184	745,48
2"	50	UT17-4	16	1.00	512178	780,39	512185	793,90



Kugelhahn 2W M1 NPT

- Gewindemuffe R
- Sitzdichtung: PTFE
- PO-DA

Ball Valve 2W M1 NPT

- female thread socket ends R
- seat-sealing: PTFE
- PO-DA

Code
48M

d	DN	Typ Type	PN	VE Pack	EPDM	EUR	FPM	EUR
3/8"	10	UT05DA	16	1.00	512186	530,11	512193	536,00
1/2"	15	UT05DA	16	1.00	512187	531,65	512194	537,57
3/4"	20	UT05DA	16	1.00	512188	537,65	512195	546,50
1"	25	UT05DA	16	1.00	512189	546,15	512196	556,57
1 1/4"	32	UT15DA	16	1.00	512190	638,60	512197	655,52
1 1/2"	40	UT15DA	16	1.00	512191	655,64	512198	669,91
2"	50	UT15DA	16	1.00	512192	672,06	512199	685,52



Kugelhahn 2W M1 metrisch

- PE Schweißmuffe
- Sitzdichtung: PTFE
- PO-NC

Ball Valve 2W M1 metric

- PE fusion socket ends
- seat-sealing: PTFE
- PO-NC

Code
48M

d	DN	Typ Type	PN	VE Pack	EPDM	EUR	FPM	EUR
16	10	UT05-2	16	1.00	512272	555,24	512279	561,30
20	15	UT05-2	16	1.00	512273	556,83	512280	562,92
25	20	UT05-2	16	1.00	512274	563,00	512281	572,11
32	25	UT05-2	16	1.00	512275	571,75	512282	582,48
40	32	UT15-4	16	1.00	512276	725,75	512283	743,21
50	40	UT15-4	16	1.00	512277	743,33	512284	757,97
63	50	UT17-4	16	1.00	512278	793,93	512285	807,82



Kugelhahn 2W M1 metrisch

- PE Schweißmuffe
- Sitzdichtung: PTFE
- PO-NO

Ball Valve 2W M1 metric

- PE fusion socket ends
- seat-sealing: PTFE
- PO-NO

Code
48M

d	DN	Typ Type	PN	VE Pack	EPDM	EUR	FPM	EUR
16	10	UT05-2	16	1.00	512286	555,24	512293	561,30
20	15	UT05-2	16	1.00	512287	556,83	512294	562,92
25	20	UT05-2	16	1.00	512288	563,00	512295	572,11
32	25	UT05-2	16	1.00	512289	571,75	512296	582,48
40	32	UT15-4	16	1.00	512290	725,75	512297	743,21
50	40	UT15-4	16	1.00	512291	743,33	512298	757,97
63	50	UT17-4	16	1.00	512292	793,93	512299	807,82

2-Wege modularer Industriekugelhahn M1 mit Pneumatikantrieb, silikonfrei

2-way modular industrial ball valve M1 with pneumatic actuator, silicone free



Kugelhahn 2W M1 metrisch

- PE Schweißmuffe
- Sitzdichtung: PTFE
- PO-DA

Ball Valve 2W M1 metric

- PE fusion socket ends
- seat-sealing: PTFE
- PO-DA

Code
48M

d	DN	Typ Type	PN	VE Pack	EPDM	EUR	FPM	EUR
16	10	UT05DA	16	1.00	512300	536,28	512307	542,33
20	15	UT05DA	16	1.00	512301	537,87	512308	543,96
25	20	UT05DA	16	1.00	512302	544,04	512309	553,15
32	25	UT05DA	16	1.00	512303	552,79	512310	563,52
40	32	UT15DA	16	1.00	512304	647,96	512311	665,38
50	40	UT15DA	16	1.00	512305	665,50	512312	680,19
63	50	UT15DA	16	1.00	512306	682,40	512313	696,25



Kugelhahn 2W M1 metrisch

- PE Schweißstutzen
- Sitzdichtung: PTFE
- PO-NC

Ball Valve 2W M1 metric

- PE fusion spigot
- seat-sealing: PTFE
- PO-NC

Code
48M

d	DN	Typ Type	PN	VE Pack	EPDM	EUR	FPM	EUR
16	10	UT05-2	16	1.00	512314	555,24	512321	561,30
20	15	UT05-2	16	1.00	512315	556,83	512322	562,92
25	20	UT05-2	16	1.00	512316	563,00	512323	572,11
32	25	UT05-2	16	1.00	512317	571,75	512324	582,48
40	32	UT15-4	16	1.00	512318	725,75	512325	743,21
50	40	UT15-4	16	1.00	512319	743,33	512326	757,97
63	50	UT17-4	16	1.00	512320	793,93	512327	807,82



Kugelhahn 2W M1 metrisch

- PE Schweißstutzen
- Sitzdichtung: PTFE
- PO-NO

Ball Valve 2W M1 metric

- PE fusion spigot
- seat-sealing: PTFE
- PO-NO

Code
48M

d	DN	Typ Type	PN	VE Pack	EPDM	EUR	FPM	EUR
16	10	UT05-2	16	1.00	512328	555,24	512335	561,30
20	15	UT05-2	16	1.00	512329	556,83	512336	562,92
25	20	UT05-2	16	1.00	512330	563,00	512337	572,11
32	25	UT05-2	16	1.00	512331	571,75	512338	582,48
40	32	UT15-4	16	1.00	512332	725,75	512339	743,21
50	40	UT15-4	16	1.00	512333	743,33	512340	757,97
63	50	UT17-4	16	1.00	512334	793,93	512341	807,82



Kugelhahn 2W M1 metrisch

- PE Schweißstutzen
- Sitzdichtung: PTFE
- PO-DA

Ball Valve 2W M1 metric

- PE fusion spigot
- seat-sealing: PTFE
- PO-DA

Code
48M

d	DN	Typ Type	PN	VE Pack	EPDM	EUR	FPM	EUR
16	10	UT05DA	16	1.00	512342	536,28	512349	542,33
20	15	UT05DA	16	1.00	512343	537,87	512350	543,96
25	20	UT05DA	16	1.00	512344	544,04	512351	553,15
32	25	UT05DA	16	1.00	512345	552,79	512352	563,52
40	32	UT15DA	16	1.00	512346	647,96	512353	665,38
50	40	UT15DA	16	1.00	512347	665,50	512354	680,19
63	50	UT15DA	16	1.00	512348	682,40	512355	696,25

2-Wege modularer Industriekugelhahn M1 mit Pneumatikantrieb, silikonfrei

2-way modular industrial ball valve M1 with pneumatic actuator, silicone free



Kugelhahn 2W M1 DIN

- Losflansch
- Sitzdichtung: PTFE
- PO-NC

Ball Valve 2W M1 DIN

- Backing flange
- seat-sealing: PTFE
- PO-NC

Code
48M

d	DN	Typ Type	PN	VE Pack	EPDM	EUR	FPM	EUR
20	15	UT05-2	10	1.00	512200	639,83	512206	645,64
25	20	UT05-2	10	1.00	512201	645,71	512207	654,38
32	25	UT05-2	10	1.00	512202	654,04	512208	664,26
40	32	UT15-4	10	1.00	512203	800,71	512209	817,34
50	40	UT15-4	10	1.00	512204	817,45	512210	831,40
63	50	UT17-4	10	1.00	512205	865,63	512211	878,87



Kugelhahn 2W M1 DIN

- Losflansch
- Sitzdichtung: PTFE
- PO-NO

Ball Valve 2W M1 DIN

- Backing flange
- seat-sealing: PTFE
- PO-NO

Code
48M

d	DN	Typ Type	PN	VE Pack	EPDM	EUR	FPM	EUR
20	15	UT05-2	10	1.00	512212	639,83	512218	645,64
25	20	UT05-2	10	1.00	512213	645,71	512219	654,38
32	25	UT05-2	10	1.00	512214	654,04	512220	664,26
40	32	UT15-4	10	1.00	512215	800,71	512221	817,34
50	40	UT15-4	10	1.00	512216	817,45	512222	831,40
63	50	UT17-4	10	1.00	512217	865,63	512223	878,87



Kugelhahn 2W M1 DIN

- Losflansch
- Sitzdichtung: PTFE
- PO-DA

Ball Valve 2W M1 DIN

- Backing flange
- seat-sealing: PTFE
- PO-DA

Code
48M

d	DN	Typ Type	PN	VE Pack	EPDM	EUR	FPM	EUR
20	15	UT05DA	10	1.00	512224	621,77	512230	627,58
25	20	UT05DA	10	1.00	512225	627,65	512231	636,33
32	25	UT05DA	10	1.00	512226	635,98	512232	646,20
40	32	UT15DA	10	1.00	512227	726,63	512233	743,21
50	40	UT15DA	10	1.00	512228	743,33	512234	757,31
63	50	UT15DA	10	1.00	512229	759,42	512235	772,62



Kugelhahn 2W M1 DIN-ANSI-JIS

- Festflansch
- Sitzdichtung: PTFE
- PO-NC

Ball Valve 2W M1 DIN-ANSI-JIS

- Fixed flange
- seat-sealing: PTFE
- PO-NC

Code
48M

d	DN	Typ Type	PN	VE Pack	EPDM	EUR	FPM	EUR
20	15	UT05-2	16	1.00	512236	639,83	512242	645,64
25	20	UT05-2	16	1.00	512237	645,71	512243	654,38
32	25	UT05-2	16	1.00	512238	654,04	512244	664,26
40	32	UT15-4	16	1.00	512239	800,71	512245	817,34
50	40	UT15-4	16	1.00	512240	817,45	512246	831,40
63	50	UT17-4	16	1.00	512241	865,63	512247	878,87

2-Wege modularer Industriekugelhahn M1 mit Pneumatikantrieb, silikonfrei

2-way modular industrial ball valve M1 with pneumatic actuator, silicone free



Kugelhahn 2W M1 DIN-ANSI-JIS

- Festflansch
- Sitzdichtung: PTFE
- PO-NO

Ball Valve 2W M1 DIN-ANSI-JIS

- Fixed flange
- seat-sealing: PTFE
- PO-NO

Code
48M

d	DN	Typ Type	PN	VE Pack	EPDM	EUR	FPM	EUR
20	15	UT05-2	16	1.00	512248	639,83	512254	645,64
25	20	UT05-2	16	1.00	512249	645,71	512255	654,38
32	25	UT05-2	16	1.00	512250	654,04	512256	664,26
40	32	UT15-4	16	1.00	512251	800,71	512257	817,34
50	40	UT15-4	16	1.00	512252	817,45	512258	831,40
63	50	UT17-4	16	1.00	512253	865,63	512259	878,87



Kugelhahn 2W M1 DIN-ANSI-JIS

- Festflansch
- Sitzdichtung: PTFE
- PO-DA

Ball Valve 2W M1 DIN-ANSI-JIS

- Fixed flange
- seat-sealing: PTFE
- PO-DA

Code
48M

d	DN	Typ Type	PN	VE Pack	EPDM	EUR	FPM	EUR
20	15	UT05DA	16	1.00	512260	621,77	512266	627,58
25	20	UT05DA	16	1.00	512261	627,65	512267	636,33
32	25	UT05DA	16	1.00	512262	635,98	512268	646,20
40	32	UT15DA	16	1.00	512263	726,63	512269	743,21
50	40	UT15DA	16	1.00	512264	743,33	512270	757,31
63	50	UT15DA	16	1.00	512265	759,42	512271	772,62

Laborkugelhahn mit Anschlussset

Sampling ball valve with accessories



Laborkugelhahn BSP

- Innengewinde-Außengewinde
- Sitzdichtung: PTFE
- mit Zubehörset

Sampling Valve BSP

- Female thread-male thread
- seat-sealing: PTFE
- with accessories

Code 72

d	DN	PN	VE Pack	EPDM	EUR	FPM	EUR
1/4" - 1/4"	6	10	100.00	122353A	17,81	122354A	22,09
1/4" - 3/8"	6	10	100.00	122751A	17,81	122757A	22,09



Laborkugelhahn NPT

- Innengewinde-Außengewinde
- Sitzdichtung: PTFE
- mit Zubehörset

Sampling Valve NPT

- Female thread-male thread
- seat-sealing: PTFE
- with accessories

Code 72

d	DN	PN	VE Pack	EPDM	EUR	FPM	EUR
1/4" - 1/4"	6	10	100.00	122355A	17,81	122356A	22,09

3-Wege Kugelhahn S4 mit Sicherheitsgriff L-Kugel

3-way ball valve S4 with safety handle L-ball



Kugelhahn 3W S4 metrisch

- PVCu Klebemuffe
- Sitzdichtung: PTFE

Ball Valve 3W S4 metric

- PVCu solvent socket ends
- seat-sealing: PTFE

Code 44

d	DN	PN	VE Pack	EPDM	EUR	FPM	EUR
16	10	16	15,00	120626	73,51	120668	80,54
20	15	16	15,00	120628	73,51	120670	80,54
25	20	16	15,00	121832	74,70	121834	85,49
32	25	16	15,00	121833	74,70	121835	85,49
40	32	16	5,00	122717	114,74	120770	128,99
50	40	16	5,00	122718	115,65	120771	129,92
63	50	16	4,00	122719	144,00	120772	159,75



Kugelhahn 3W S4 BSP

- Gewindemuffe R
- Sitzdichtung: PTFE

Ball Valve 3W S4 BSP

- female thread socket ends R
- seat-sealing: PTFE

Code 44

R	DN	PN	VE Pack	EPDM	EUR	FPM	EUR
3/8	10	16	15,00	120635	78,45	126952	85,49
1/2	15	16	15,00	120637	78,45	121807	85,49
3/4	20	16	15,00	120942	79,96	126953	90,74
1	25	16	15,00	121836	79,96	121837	90,74
1 1/4	32	16	5,00	120937	121,02	126954	135,27
1 1/2	40	16	5,00	122877	121,78	126955	136,05
2	50	16	4,00	120606	159,45	126956	175,22



Kugelhahn 3W S4 ASTM

- PVCu Klebemuffe
- Sitzdichtung: PTFE

Ball Valve 3W S4 ASTM

- PVCu solvent socket ends
- seat-sealing: PTFE

Code 44

d	DN	PN	VE Pack	EPDM	EUR	FPM	EUR
3/8"	10	16	15,00	120630	77,27	120675	84,32
1/2"	15	16	15,00	120633	77,27	120677	84,32
3/4"	20	16	15,00	122996	78,45	120672	89,24
1"	25	16	15,00	121897	78,45	120658	89,24
1 1/4"	32	16	5,00	122998	120,73	120779	134,96
1 1/2"	40	16	5,00	122753	121,51	120774	135,77
2"	50	16	4,00	122755	151,50	120776	167,24



Kugelhahn 3W S4 JIS

- PVCu Klebemuffe
- Sitzdichtung: PTFE

Ball Valve 3W S4 JIS

- PVCu solvent socket ends
- seat-sealing: PTFE

Code 44

d	DN	PN	VE Pack	EPDM	EUR
3/8"	10	16	15,00	124600	77,27
1/2"	15	16	15,00	124602	77,27
3/4"	20	16	15,00	124604	78,45
1"	25	16	15,00	124606	78,45
1 1/4"	32	16	5,00	124608	120,73
1 1/2"	40	16	5,00	124610	121,51
2"	50	16	4,00	124612	151,50

3-Wege Kugelhahn S4 mit Sicherheitsgriff T-Kugel

3-way ball valve S4 with safety handle T-ball



Kugelhahn 3W S4 metrisch

- PVCu Klebemuffe
- Sitzdichtung: PTFE

Ball Valve 3W S4 metric

- PVCu solvent socket ends
- seat-sealing: PTFE

Code 44

d	DN	PN	VE Pack	EPDM	EUR	FPM	EUR
16	10	16	15.00	120625	73,51	120667	80,54
20	15	16	15.00	120627	73,51	120669	80,54
25	20	16	15.00	121816	74,70	121831	85,49
32	25	16	15.00	121774	74,70	120307	85,49
40	32	16	5.00	122714	114,74	120767	128,99
50	40	16	5.00	122715	115,65	120768	129,92
63	50	16	4.00	122716	144,00	120769	159,75



Kugelhahn 3W S4 BSP

- Gewindemuffe R
- Sitzdichtung: PTFE

Ball Valve 3W S4 BSP

- female thread socket ends R
- seat-sealing: PTFE

Code 44

R	DN	PN	VE Pack	EPDM	EUR	FPM	EUR
3/8	10	16	15.00	120634	78,45	126957	85,49
1/2	15	16	15.00	120636	78,45	126958	85,49
3/4	20	16	15.00	120938	79,96	126959	90,74
1	25	16	15.00	121815	79,96	120308	90,74
1 1/4	32	16	5.00	120939	121,02	126960	135,27
1 1/2	40	16	5.00	120940	121,78	126961	136,05
2	50	16	4.00	120941	159,45	126962	175,22



Kugelhahn 3W S4 ASTM

- PVCu Klebemuffe
- Sitzdichtung: PTFE

Ball Valve 3W S4 ASTM

- PVCu solvent socket ends
- seat-sealing: PTFE

Code 44

d	DN	PN	VE Pack	EPDM	EUR	FPM	EUR
3/8"	10	16	15.00	120629	77,27	120674	84,32
1/2"	15	16	15.00	120631	77,27	120676	84,32
3/4"	20	16	15.00	122995	78,45	120632	89,24
1"	25	16	15.00	122195	78,45	120657	89,24
1 1/4"	32	16	5.00	122997	120,73	120778	134,96
1 1/2"	40	16	5.00	122752	121,51	120773	135,77
2"	50	16	4.00	122754	151,50	120775	167,24



Kugelhahn 3W S4 JIS

- PVCu Klebemuffe
- Sitzdichtung: PTFE

Ball Valve 3W S4 JIS

- PVCu solvent socket ends
- seat-sealing: PTFE

Code 44

d	DN	PN	VE Pack	EPDM	EUR
3/8"	10	16	15.00	124599	77,27
1/2"	15	16	15.00	124601	77,27
3/4"	20	16	15.00	124603	78,45
1"	25	16	15.00	124605	78,45
1 1/4"	32	16	5.00	124607	120,73
1 1/2"	40	16	5.00	124609	121,51
2"	50	16	4.00	124611	151,50

3-Wege Kugelhahn S4 mit Elektroantrieb L-Kugel

3-way ball valve S4 with electric actuator L-ball



Kugelhahn 3W S4 metrisch

- PVCu Klebemuffe
- Sitzdichtung: PTFE
- EO
- GF3 - 3 Positionen

Ball Valve 3W S4 metric

- PVCu solvent socket ends
- seat-sealing: PTFE
- electric operated
- GF3 - 3 positions

Code 48

d	DN	Typ Type	Spannung Voltage	PN	VE Pack	EPDM	EUR	FPM	EUR
16	10	ER20	15-30VAC	16	1.00	129164	1099,14	129166	1103,76
20	15	ER20	15-30VAC	16	1.00	129168	1100,28	129170	1103,76
25	20	ER20	15-30VAC	16	1.00	129172	1121,04	129174	1129,60
32	25	ER20	15-30VAC	16	1.00	129176	1121,04	129178	1129,81
40	32	ER20	15-30VAC	16	1.00	129180	1229,46	129182	1241,58
50	40	ER20	15-30VAC	16	1.00	129184	1230,08	129186	1242,21
63	50	ER20	15-30VAC	16	1.00	129188	1255,08	129276	1267,61



Kugelhahn 3W S4 metrisch

- PVCu Klebemuffe
- Sitzdichtung: PTFE
- EO
- GF3 - 3 Positionen

Ball Valve 3W S4 metric

- PVCu solvent socket ends
- seat-sealing: PTFE
- electric operated
- GF3 - 3 positions

Code 48

d	DN	Typ Type	Spannung Voltage	PN	VE Pack	EPDM	EUR	FPM	EUR
16	10	ER20	90-240VAC	16	1.00	129165	1099,14	129167	1103,76
20	15	ER20	90-240VAC	16	1.00	129169	1100,28	129171	1103,76
25	20	ER20	90-240VAC	16	1.00	129173	1121,04	129175	1129,60
32	25	ER20	90-240VAC	16	1.00	129177	1121,04	129179	1129,81
40	32	ER20	90-240VAC	16	1.00	129181	1229,46	129183	1241,58
50	40	ER20	90-240VAC	16	1.00	129185	1230,08	129187	1242,21
63	50	ER20	90-240VAC	16	1.00	129189	1255,08	129277	1267,61



Kugelhahn 3W S4 metrisch

- PVCu Klebemuffe
- Sitzdichtung: PTFE
- EO
- 4 Positionen

Ball Valve 3W S4 metric

- PVCu solvent socket ends
- seat-sealing: PTFE
- electric operated
- 4 positions

Code 48

d	DN	Typ Type	Spannung Voltage	PN	VE Pack	EPDM	EUR	FPM	EUR
16	10	510	IND 12-24V AC/DC	10	1.00	129862	439,19	129863	446,69
20	15	510	IND 12-24V AC/DC	10	1.00	120110	407,46	129866	446,69
25	20	510	IND 12-24V AC/DC	10	1.00	129869	440,47	129870	451,97
32	25	510	IND 12-24V AC/DC	10	1.00	129873	440,47	129874	451,97



Kugelhahn 3W S4 metrisch

- PVCu Klebemuffe
- Sitzdichtung: PTFE
- EO
- 4 Positionen

Ball Valve 3W S4 metric

- PVCu solvent socket ends
- seat-sealing: PTFE
- electric operated
- 4 positions

Code 48

d	DN	Typ Type	Spannung Voltage	PN	VE Pack	EPDM	EUR	FPM	EUR
16	10	510	ECO 230VAC	10	1.00	129898	367,11	129899	403,21
20	15	510	ECO 230VAC	10	1.00	120104	395,67	129902	374,10
25	20	510	ECO 230VAC	10	1.00	120118	396,99	120122	408,50
32	25	510	ECO 230VAC	10	1.00	129907	368,32	129908	379,02

3-Wege Kugelhahn S4 mit Elektroantrieb T-Kugel

3-way ball valve with electric actuator T-ball



Kugelhahn 3W S4 metrisch

- PVCu Klebemuffe
- Sitzdichtung: PTFE
- EO
- GF4 - 4 Positionen

Ball Valve 3W S4 metric

- PVCu solvent socket ends
- seat-sealing: PTFE
- electric operated
- GF4 - 4 positions

Code 48

d	DN	Typ Type	Spannung Voltage	PN	VE Pack	EPDM	EUR	FPM	EUR
16	10	ER20	15-30VAC	16	1.00	124112	1238,60	124114	1256,20
20	15	ER20	15-30VAC	16	1.00	124116	1238,60	124118	1256,20
25	20	ER20	15-30VAC	16	1.00	124120	1280,71	124122	1300,50
32	25	ER20	15-30VAC	16	1.00	124124	1280,71	124126	1300,50
40	32	ER20	15-30VAC	16	1.00	124128	1328,89	124130	1343,06
50	40	ER20	15-30VAC	16	1.00	124132	1336,32	124134	1350,45
63	50	ER20	15-30VAC	16	1.00	124175	1367,54	124138	1383,07



Kugelhahn 3W S4 metrisch

- PVCu Klebemuffe
- Sitzdichtung: PTFE
- EO
- GF4 - 4 Positionen

Ball Valve 3W S4 metric

- PVCu solvent socket ends
- seat-sealing: PTFE
- electric operated
- GF4 - 4 positions

Code 48

d	DN	Typ Type	Spannung Voltage	PN	VE Pack	EPDM	EUR	FPM	EUR
16	10	ER20	90-240VAC	16	1.00	124113	1238,60	124115	1256,20
20	15	ER20	90-240VAC	16	1.00	124117	1238,60	124119	1256,20
25	20	ER20	90-240VAC	16	1.00	124121	1280,71	124123	1300,50
32	25	ER20	90-240VAC	16	1.00	124125	1280,71	124127	1300,50
40	32	ER20	90-240VAC	16	1.00	124129	1328,89	124131	1343,06
50	40	ER20	90-240VAC	16	1.00	124133	1336,32	124135	1350,45
63	50	ER20	90-240VAC	16	1.00	124176	1367,54	124139	1383,07



Kugelhahn 3W S4 metrisch

- PVCu Klebemuffe
- Sitzdichtung: PTFE
- EO
- 4 Positionen

Ball Valve 3W S4 metric

- PVCu solvent socket ends
- seat-sealing: PTFE
- electric operated
- 4 positions

Code 48

d	DN	Typ Type	Spannung Voltage	PN	VE Pack	EPDM	EUR	FPM	EUR
16	10	510	IND 12-24V AC/DC	10	1.00	129860	439,19	129861	446,69
20	15	510	IND 12-24V AC/DC	10	1.00	129864	439,19	129865	446,69
25	20	510	IND 12-24V AC/DC	10	1.00	129867	440,47	129868	450,78
32	25	510	IND 12-24V AC/DC	10	1.00	129871	440,47	129872	451,97



Kugelhahn 3W S4 metrisch

- PVCu Klebemuffe
- Sitzdichtung: PTFE
- EO
- 4 Positionen

Ball Valve 3W S4 metric

- PVCu solvent socket ends
- seat-sealing: PTFE
- electric operated
- 4 positions

Code 48

d	DN	Typ Type	Spannung Voltage	PN	VE Pack	EPDM	EUR	FPM	EUR
16	10	510	ECO 230VAC	10	1.00	129896	395,67	129897	403,21
20	15	510	ECO 230VAC	10	1.00	129900	395,67	129901	403,21
25	20	510	ECO 230VAC	10	1.00	129903	396,99	129904	408,50
32	25	510	ECO 230VAC	10	1.00	129905	368,32	129906	408,50

3-Wege Kugelhahn S4 mit Pneumatiktrieb L-Kugel

3-way ball valve S4 with pneumatic actuator L-ball



Kugelhahn 3W S4 metrisch

- PVCu Klebemuffe
- Sitzdichtung: PTFE
- PO-NC

Ball Valve 3W S4 metric

- PVCu solvent socket ends
- seat-sealing: PTFE
- PO-NC

Code 48

d	DN	Typ Type	PN	VE Pack	EPDM	EUR	FPM	EUR
16	10	UT05-2	10	1.00	125762	594,85	127633	602,11
20	15	UT05-2	10	1.00	125763	596,22	127634	603,52
25	20	UT05-2	10	1.00	125764	600,50	127635	611,66
32	25	UT05-2	10	1.00	121804	604,20	127636	615,36
40	32	UT15-4	10	1.00	125766	775,54	127637	790,29
50	40	UT15-4	10	1.00	125767	784,08	127638	798,85
63	50	UT17-4	10	1.00	125768	816,31	127639	832,63



Kugelhahn 3W S4 metrisch

- PVCu Klebemuffe
- Sitzdichtung: PTFE
- PO-NO

Ball Valve 3W S4 metric

- PVCu solvent socket ends
- seat-sealing: PTFE
- PO-NO

Code 48

d	DN	Typ Type	PN	VE Pack	EPDM	EUR	FPM	EUR
16	10	UT05-2	10	1.00	126716	594,85	127640	602,11
20	15	UT05-2	10	1.00	126717	596,22	127641	603,52
25	20	UT05-2	10	1.00	126718	600,50	127642	611,66
32	25	UT05-2	10	1.00	126719	604,20	127643	615,36
40	32	UT15-4	10	1.00	126720	775,54	127644	790,29
50	40	UT15-4	10	1.00	126721	784,08	127645	798,85
63	50	UT17-4	10	1.00	126722	816,31	127646	832,63



Kugelhahn 3W S4 metrisch

- PVCu Klebemuffe
- Sitzdichtung: PTFE
- PO-DA

Ball Valve 3W S4 metric

- PVCu solvent socket ends
- seat-sealing: PTFE
- PO-DA

Code 48

d	DN	Typ Type	PN	VE Pack	EPDM	EUR	FPM	EUR
16	10	UT05DA	10	1.00	126700	539,01	127647	546,30
20	15	UT05DA	10	1.00	126701	539,01	126949	546,30
25	20	UT05DA	10	1.00	126702	546,20	127648	562,63
32	25	UT05DA	10	1.00	126703	551,45	127649	595,50
40	32	UT15DA	10	1.00	126704	694,86	127650	709,63
50	40	UT15DA	10	1.00	126705	701,90	127651	716,66
63	50	UT15DA	10	1.00	126706	734,12	127652	750,42

3-Wege Kugelhahn S4 mit Pneumatiktrieb T-Kugel

3-way ball valve S4 with pneumatic actuator T-ball



Kugelhahn 3W S4 metrisch

- PVCu Klebemuffe
- Sitzdichtung: PTFE
- PO-NC

Ball Valve 3W S4 metric

- PVCu solvent socket ends
- seat-sealing: PTFE
- PO-NC

Code 48

d	DN	Typ Type	PN	VE Pack	EPDM	EUR	FPM	EUR
16	10	UT05-2	10	1.00	126713	594,85	127614	602,11
20	15	UT05-2	10	1.00	124998	596,22	127615	603,52
25	20	UT05-2	10	1.00	124999	600,50	127616	611,66
32	25	UT05-2	10	1.00	121803	604,20	127617	615,36
40	32	UT15-4	10	1.00	126714	775,54	127618	790,29
50	40	UT15-4	10	1.00	126715	784,08	127619	798,85
63	50	UT17-4	10	1.00	125321	816,31	124593	832,63



Kugelhahn 3W S4 metrisch

- PVCu Klebemuffe
- Sitzdichtung: PTFE
- PO-NO

Ball Valve 3W S4 metric

- PVCu solvent socket ends
- seat-sealing: PTFE
- PO-NO

Code 48

d	DN	Typ Type	PN	VE Pack	EPDM	EUR	FPM	EUR
16	10	UT05-2	10	1.00	126723	594,85	127620	602,11
20	15	UT05-2	10	1.00	126724	596,22	127621	603,52
25	20	UT05-2	10	1.00	126725	600,50	127622	611,66
32	25	UT05-2	10	1.00	126726	604,20	127623	615,36
40	32	UT15-4	10	1.00	126727	775,54	127624	790,29
50	40	UT15-4	10	1.00	126728	784,08	127625	798,85
63	50	UT17-4	10	1.00	126729	816,31	127626	832,63



Kugelhahn 3W S4 metrisch

- PVCu Klebemuffe
- Sitzdichtung: PTFE
- PO-DA

Ball Valve 3W S4 metric

- PVCu solvent socket ends
- seat-sealing: PTFE
- PO-DA

Code 48

d	DN	Typ Type	PN	VE Pack	EPDM	EUR	FPM	EUR
16	10	UT05DA	10	1.00	126707	539,01	127627	546,30
20	15	UT05DA	10	1.00	126708	539,01	127628	546,30
25	20	UT05DA	10	1.00	125317	546,20	122575	562,63
32	25	UT05DA	10	1.00	126709	551,45	127629	595,50
40	32	UT15DA	10	1.00	126710	694,86	127630	709,63
50	40	UT15DA	10	1.00	126711	701,90	127631	716,66
63	50	UT15DA	10	1.00	126712	734,12	127632	750,42

3-Wege Kugelhahn S4 mit Automatik-Adapterset

3-way ball valve S4 with automatic adapter set



Kugelhahn 3W S4 metrisch

- PVCu Klebemuffe
- Sitzdichtung: PTFE
- L-Kugel
- Pneumatik-Adapterset

Ball Valve 3W S4 metric

- PVCu solvent socket ends
- seat-sealing: PTFE
- L-ball
- pneumatic adapter set

Code 44

d	DN	PN	VE Pack	EPDM	EUR	FPM	EUR
16	10	16	2.00	120793	145,51	123047	152,43
20	15	16	2.00	120570	145,51	123048	152,43
25	20	16	2.00	120795	150,76	123049	161,49
32	25	16	2.00	120572	150,76	122692	161,49
40	32	16	2.00	120797	208,46	123060	222,67
50	40	16	2.00	120574	209,21	123061	223,43
63	50	16	2.00	120576	238,44	125270	254,17



Kugelhahn 3W S4 metrisch

- PVCu Klebemuffe
- Sitzdichtung: PTFE
- T-Kugel
- Pneumatik-Adapterset

Ball Valve 3W S4 metric

- PVCu solvent socket ends
- seat-sealing: PTFE
- T-ball
- pneumatic adapter set

Code 44

d	DN	PN	VE Pack	EPDM	EUR	FPM	EUR
16	10	16	2.00	120792	145,51	123040	152,43
20	15	16	2.00	120569	145,51	123041	152,43
25	20	16	2.00	120794	150,76	123042	161,49
32	25	16	2.00	120571	150,76	123043	161,49
40	32	16	2.00	120796	208,46	123044	222,67
50	40	16	2.00	120573	209,21	123045	223,43
63	50	16	2.00	120575	238,44	123046	254,17

2-Wege Kugelhahn S6 PTFE

2-way ball valve S6 PTFE



Kugelhahn 2W S6 metrisch

- PVCu Klebemuffe
- Sitzdichtung: PTFE
- einzeln verpackt

Ball Valve 2W S6 metric

- PVCu solvent socket ends
- seat-sealing: PTFE
- single packed

Code 52

d	DN	PN	VE Pack	EPDM	EUR	FPM	EUR
16	10	16	20,00	126965	15,48	126986	20,43
20	15	16	20,00	126974	15,48	126987	20,43
25	20	16	20,00	126975	17,43	127654	22,91
32	25	16	15,00	126976	18,60	127655	29,24
40	32	16	20,00	126985	25,35	127656	36,07
50	40	16	20,00	125486	30,70	125498	40,04
63	50	16	10,00	125487	42,13	125499	52,85
75	65	16	4,00	128401	129,74	128402	164,94
90	80	16	1,00	128429	220,63	128430	258,00
110	80	16	1,00	129794	350,74	129795	392,83



Kugelhahn 2W S6 BSP

- Gewindemuffe R
- Sitzdichtung: PTFE
- einzeln verpackt

Ball Valve 2W S6 BSP

- female thread socket ends R
- seat-sealing: PTFE
- single packed

Code 52

R	DN	PN	VE Pack	EPDM	EUR	FPM	EUR
3/8	10	16	20,00	127667	17,22	127672	22,18
1/2	15	16	20,00	127668	17,22	127673	22,18
3/4	20	16	20,00	127669	20,05	127674	25,56
1	25	16	15,00	127670	21,77	127675	32,39
1 1/4	32	16	20,00	127671	29,13	127676	39,85
1 1/2	40	16	20,00	125490	34,78	125502	44,11
2	50	16	10,00	125491	47,24	125503	57,95
2 1/2	65	16	4,00	129029	141,96	129030	178,66
3	80	16	1,00	129360	227,14	129361	274,03



Kugelhahn 2W S6 ASTM

- PVCu Klebemuffe
- Sitzdichtung: PTFE
- einzeln verpackt

Ball Valve 2W S6 ASTM

- PVCu solvent socket ends
- seat-sealing: PTFE
- single packed

Code 52

d	DN	PN	VE Pack	EPDM	EUR	FPM	EUR
3/8"	10	16	20,00	128236	15,48	128241	20,43
1/2"	15	16	20,00	128237	15,48	128242	20,43
3/4"	20	16	20,00	128238	17,43	128243	22,91
1"	25	16	15,00	128239	18,60	128244	29,24
1 1/4"	32	16	20,00	128240	25,35	128246	36,07
1 1/2"	40	16	20,00	125496	30,70	125508	40,04
2"	50	16	10,00	125497	42,13	125509	52,84
2 1/2"	65	16	4,00	129009	135,10	129010	171,80
3"	80	16	1,00	129351	220,63	129352	258,00

PE-Sitzdichtung auf Anfrage
PE-Seat-sealing on request

2-Wege Kugelhahn S6 PTFE

2-way ball valve S6 PTFE



Kugelhahn 2W S6 metrisch

- PVCu Klebestutzen
- Sitzdichtung: PTFE
- einzeln verpackt

Ball Valve 2W S6 metric

- PVCu solvent spigot ends
- seat-sealing: PTFE
- single packed

Code 52

d	DN	PN	VE Pack	EPDM	EUR	FPM	EUR
16	10	16	20,00	127657	15,48	127662	20,43
20	15	16	20,00	127658	15,48	127663	20,43
25	20	16	20,00	127659	17,43	127664	22,91
32	25	16	20,00	127660	18,60	127665	29,24
40	32	16	15,00	127661	25,35	127666	36,07
50	40	16	15,00	125488	30,70	125500	40,04
63	50	16	1,00	125489	42,13	125501	52,85
75	65	16	4,00	129005	129,74	129006	164,94
90	80	16	1,00	129357	220,63	129358	258,00



Kugelhahn 2W S6 JIS

- PVCu Klebemuffe
- Sitzdichtung: PTFE
- einzeln verpackt

Ball Valve 2W S6 JIS

- PVCu solvent socket ends
- seat-sealing: PTFE
- single packed

Code 52

d	DN	PN	VE Pack	EPDM	EUR	FPM	EUR
3/8"	10	16	20,00	128221	15,48	128226	20,43
1/2"	15	16	20,00	128222	15,48	128227	20,43
3/4"	20	16	20,00	128223	17,43	128228	22,91
1"	25	16	15,00	128224	18,60	128229	29,24
1 1/4"	32	16	20,00	128225	25,35	128230	36,07
1 1/2"	40	16	20,00	125494	30,70	125506	40,04
2"	50	16	10,00	125495	42,13	125507	52,84
2 1/2"	65	16	4,00	129017	135,10	129018	171,80
3"	80	16	1,00	129354	220,63	129355	258,00



Kugelhahn 2W S6 metrisch

- PE Schweißmuffe
- Sitzdichtung: PTFE
- einzeln verpackt

Ball Valve 2W S6 metric

- PE fusion socket ends
- seat-sealing: PTFE
- single packed

Code 52

d	DN	PN	VE Pack	EPDM	EUR	FPM	EUR
16	10	16	20,00	126966	19,02	126977	23,97
20	15	16	20,00	126967	19,02	126978	23,97
25	20	16	20,00	126968	20,79	126979	26,32
32	25	16	15,00	126969	22,75	126980	33,37
40	32	16	20,00	126970	30,36	126981	41,07
50	40	16	20,00	126971	35,67	126982	45,02
63	50	16	10,00	126972	49,34	126983	60,04
75	65	16	4,00	129021	154,22	129022	190,90
90	80	16	1,00	129363	331,05	129364	379,58
110	80	10	1,00	129798	385,81	129799	432,11

PE-Sitzdichtung auf Anfrage
PE-Sitzdichtung on request

2-Wege Kugelhahn S6 PTFE

2-way ball valve S6 PTFE



Kugelhahn 2W S6 metrisch

- PE Schweißstutzen
- Sitzdichtung: PTFE
- einzeln verpackt

Ball Valve 2W S6 metric

- PE fusion spigot
- seat-sealing: PTFE
- single packed

Code 52

d	DN	PN	VE Pack	EPDM	EUR	FPM	EUR
16	10	16	20,00	126916	19,02	126984	23,97
20	15	16	20,00	126917	19,02	127687	23,97
25	20	16	20,00	126918	20,79	127688	26,32
32	25	16	10,00	126919	22,75	127689	33,37
40	32	16	15,00	126973	30,36	127690	41,07
50	40	16	15,00	125492	35,67	125504	45,02
63	50	16	10,00	125493	49,34	125505	60,04
75	65	16	4,00	129025	154,22	129026	190,90
90	80	16	1,00	129366	319,85	129368	366,75



Kugelhahn 2W S6 metrisch

- PVCu Klebemuffe
- Sitzdichtung: PTFE
- EO

Ball Valve 2W S6 metric

- PVCu solvent socket ends
- seat-sealing: PTFE
- electric operated

Code 56

d	DN	Typ Type	Spannung Voltage	PN	VE Pack	Art.Nr.	EUR
40	32	510	IND 12-24V AC/DC	3	1,00	120057	387,90
50	40	510	IND 12-24V AC/DC	3	1,00	120567	385,98
63	50	510	IND 12-24V AC/DC	3	1,00	120582	414,48



Kugelhahn 2W S6 metrisch

- PVCu Klebemuffe
- Sitzdichtung: PTFE
- EO

Ball Valve 2W S6 metric

- PVCu solvent socket ends
- seat-sealing: PTFE
- electric operated

Code 56

d	DN	Typ Type	Spannung Voltage	PN	VE Pack	Art.Nr.	EUR
40	32	510	ECO 230VAC	3	1,00	120332	344,01
50	40	510	ECO 230VAC	3	1,00	120340	326,84
63	50	510	ECO 230VAC	3	1,00	120581	372,27

PE-Sitzdichtung auf Anfrage
PE-Seat-sealing on request

Kegelrückschlagventil S4 mit teflonbeschichteter Feder

Cone check valve S4 with PTFE-coated spring



Rückschlagventil S4 metrisch

- PVCu Klebemuffe

Cone Check Valve S4 metric

- PVCu solvent socket ends

Code 41

d	DN	PN	VE Pack	EPDM	EUR	FPM	EUR
16	10	16	20,00	121764	36,17	122116	43,66
20	15	16	20,00	121765	37,97	122117	45,63
25	20	16	20,00	121766	45,63	122118	54,93
32	25	16	15,00	121767	54,00	122119	65,26
40	32	16	20,00	121768	66,31	122120	79,52
50	40	16	10,00	121769	79,52	122121	94,81
63	50	16	8,00	121770	108,00	122122	125,25
75	65	16	4,00	121771	224,97	122123	259,48
90	80	10	1,00	121772	278,94	122124	329,94
110	80	6	1,00	122721	368,93	122720	436,39



Rückschlagventil S4 BSP

- Gewindemuffe R

Cone Check Valve S4 BSP

- female thread socket ends R

Code 41

R	DN	PN	VE Pack	EPDM	EUR	FPM	EUR
3/8	10	16	20,00	127011	39,63	127091	46,67
1/2	15	16	20,00	127012	41,54	122087	48,60
3/4	20	16	20,00	127013	49,97	127092	58,96
1	25	16	15,00	127014	59,11	127093	69,62
1 1/4	32	16	20,00	127015	72,44	127094	84,88
1 1/2	40	16	10,00	127016	87,46	127095	101,72
2	50	16	8,00	127017	118,49	127096	134,97
2 1/2	65	16	4,00	127018	243,72	127097	275,94
3	80	10	1,00	127019	307,43	127098	355,44



Rückschlagventil S4 ASTM

- PVCu Klebemuffe
- Feder-teflonbeschichtet

Cone Check Valve S4 ASTM

- PVCu solvent socket ends
- Spring PTFE-coated

Code 41

d	DN	PN	VE Pack	EPDM	EUR	FPM	EUR
3/8"	10	16	20,00	121991	37,97	122643	45,92
1/2"	15	16	20,00	122196	39,93	122154	47,87
3/4"	20	16	20,00	122197	47,87	122179	57,93
1"	25	16	15,00	122198	56,56	122180	68,73
1 1/4"	32	16	20,00	122199	69,76	122181	83,37
1 1/2"	40	16	10,00	122200	83,37	122182	99,75
2"	50	16	8,00	121114	113,23	122183	131,24
2 1/2"	65	16	4,00	121759	236,95	122249	272,95
3"	80	10	1,00	121782	292,45	122250	346,44
4"	80	6	1,00	122981	388,44	122251	458,91



Rückschlagventil S4 JIS

- PVCu Klebemuffe
- Feder-teflonbeschichtet

Cone Check Valve S4 JIS

- PVCu solvent socket ends
- Spring PTFE-coated

Code 41

d	DN	PN	VE Pack	EPDM	EUR	FPM	EUR
3/8"	10	16	20,00	122972	37,97	124880	45,92
1/2"	15	16	20,00	122973	39,93	124881	47,87
3/4"	20	16	20,00	122974	47,87	124882	57,93
1"	25	16	15,00	122975	56,56	124883	68,73
1 1/4"	32	16	20,00	122976	69,76	124884	83,37
1 1/2"	40	16	10,00	122977	83,37	124885	99,75
2"	50	16	8,00	122978	113,23	124886	131,24
2 1/2"	65	16	4,00	122979	236,95	124887	272,95
4"	80	10	1,00	122980	292,45	124888	346,44

Kegelrückschlagventil S4 mit teflonbeschichteter Feder

Cone check valve S4 with PTFE-coated spring



Rückschlagventil S4 metrisch

- PE Schweißmuffe

Cone Check Valve S4 metric

- PE fusion socket ends

Code 41

d	DN	PN	VE Pack	EPDM	EUR	FPM	EUR
16	10	16	20,00	127020	41,73	127099	49,22
20	15	16	20,00	127021	43,65	127100	51,31
25	20	16	20,00	127022	52,22	127101	61,52
32	25	16	15,00	127023	61,80	127102	73,07
40	32	16	20,00	127024	76,05	127104	89,25
50	40	16	10,00	127025	90,91	127105	106,20
63	50	16	8,00	127026	122,25	127106	139,53
75	65	16	4,00	127027	260,22	127107	294,70
90	80	10	1,00	127028	335,91	127108	386,92
110	80	6	1,00	127029	458,89	127109	526,35



Rückschlagventil S4 metrisch

- PE Schweißstutzen

Cone Check Valve S4 metric

- PE fusion spigot

Code 41

d	DN	PN	VE Pack	EPDM	EUR	FPM	EUR
16	10	10	20,00	127030	41,73	127110	49,22
20	15	10	20,00	127031	43,65	127111	51,31
25	20	10	20,00	127032	52,22	127112	61,52
32	25	10	10,00	127033	61,80	127113	73,07
40	32	10	15,00	127034	76,05	127114	89,25
50	40	10	10,00	127035	90,91	127115	106,20
63	50	10	8,00	127036	122,25	127116	139,53
75	65	10	4,00	127037	260,22	127117	294,70
90	80	10	1,00	127038	335,91	127118	386,92
110	80	6	1,00	127039	458,89	127119	526,35



Rückschlagventil S4 metrisch

- PVCu Klebestutzen

Cone Check Valve S4 metric

- PVCu solvent spigot ends

Code 41

d	DN	PN	VE Pack	EPDM	EUR	FPM	EUR
16	10	16	20,00	127081	36,17	127120	43,66
20	15	16	20,00	127082	37,97	127121	45,63
25	20	16	20,00	127083	45,63	127122	54,93
32	25	16	20,00	127084	54,00	127123	65,26
40	32	16	15,00	127085	66,31	127124	79,52
50	40	16	10,00	127086	79,52	127125	94,81
63	50	16	8,00	127087	108,00	127126	125,25
75	65	16	4,00	127088	224,97	127127	259,48
90	80	10	1,00	127089	278,94	127128	329,94
110	80	6	1,00	127090	368,93	127129	436,39

Rückschlagventile mit anderem Öffnungsdruck auf Anfrage erhältlich
Cone check valves with additional opening pressure available on request

Kegelrückschlagventil S4 mit Edelstahlfeder

Cone check valve S4 with stainless steel spring



Rückschlagventil S4 metrisch

- PVCu Klebemuffe

Cone Check Valve S4 metric

- PVCu solvent socket ends

Code 41

d	DN	PN	VE Pack	EPDM	EUR	FPM	EUR
16	10	16	20,00	121069	32,88	121087	39,63
20	15	16	20,00	121088	34,52	121089	41,42
25	20	16	20,00	121090	41,42	121091	49,83
32	25	16	15,00	121092	48,90	121093	59,28
40	32	16	20,00	121094	60,18	121095	72,16
50	40	16	10,00	121041	72,33	121096	86,26
63	50	16	8,00	121042	98,26	121097	113,56
75	65	16	4,00	121098	204,72	121099	235,47
90	80	10	1,00	121043	253,45	121100	299,95
110	80	6	1,00	122291	335,91	122388	397,40



Rückschlagventil S4 BSP

- Gewindemuffe R

Cone Check Valve S4 BSP

- female thread socket ends R

Code 41

R	DN	PN	VE Pack	EPDM	EUR	FPM	EUR
3/8	10	16	20,00	121186	36,32	121187	43,36
1/2	15	16	20,00	121188	38,12	121189	45,17
3/4	20	16	20,00	121190	45,75	121191	54,76
1	25	16	15,00	121192	54,00	121193	64,53
1 1/4	32	16	20,00	121194	66,31	121195	78,74
1 1/2	40	16	10,00	121196	80,27	121197	94,49
2	50	16	8,00	121198	108,76	121199	125,25
2 1/2	65	16	4,00	121200	223,49	121201	255,70
3	80	10	1,00	121202	281,93	121203	329,94



Rückschlagventil S4 ASTM

- PVCu Klebemuffe

Cone Check Valve S4 ASTM

- PVCu solvent socket ends

Code 41

d	DN	PN	VE Pack	EPDM	EUR	FPM	EUR
3/8"	10	16	20,00	121940	34,52	122651	41,73
1/2"	15	16	20,00	120278	36,32	122652	43,53
3/4"	20	16	20,00	122076	43,53	122653	52,51
1"	25	16	15,00	122072	51,48	122654	62,29
1 1/4"	32	16	20,00	122080	63,14	122655	75,92
1 1/2"	40	16	10,00	121109	75,92	122656	90,75
2"	50	16	8,00	121110	102,91	122657	119,27
2 1/2"	65	16	4,00	121899	215,21	122658	247,47
3"	80	10	1,00	121900	265,45	122648	314,94
4"	80	6	1,00	122805	352,44	124569	413,92



Rückschlagventil S4 JIS

- PVCu Klebemuffe

Cone Check Valve S4 JIS

- PVCu solvent socket ends

Code 41

d	DN	PN	VE Pack	EPDM	EUR	FPM	EUR
3/8"	10	16	20,00	121072	34,52	121685	41,73
1/2"	15	16	20,00	121073	36,32	121686	43,53
3/4"	20	16	20,00	121074	43,53	121687	52,51
1"	25	16	15,00	121075	51,48	121688	62,29
1 1/4"	32	16	20,00	121076	63,14	121689	75,92
1 1/2"	40	16	10,00	121077	75,92	121690	90,75
2"	50	16	8,00	121078	102,91	121691	119,27
2 1/2"	65	16	4,00	121079	215,21	121692	247,47
3"	80	10	1,00	121080	265,45	121694	314,94

Kegelrückschlagventil S4 mit Edelstahlfeder

Cone check valve S4 with stainless steel spring



Rückschlagventil S4 metrisch

- PE Schweißmuffe

Cone Check Valve S4 metric

- PE fusion socket ends

Code 41

d	DN	PN	VE Pack	EPDM	EUR	FPM	EUR
16	10	16	20,00	126988	38,43	126999	45,46
20	15	16	20,00	126989	40,21	127000	47,28
25	20	16	20,00	126990	48,02	127001	56,73
32	25	16	15,00	126991	56,73	127002	67,52
40	32	16	20,00	126992	69,92	127003	82,52
50	40	16	10,00	126993	83,71	127004	97,81
63	50	16	8,00	126994	112,51	127005	128,26
75	65	16	4,00	126995	239,98	127006	271,45
90	80	10	1,00	126996	310,45	127007	358,43
110	80	6	1,00	126997	425,89	127008	487,38



Rückschlagventil S4 metrisch

- PE Schweißstutzen

Cone Check Valve S4 metric

- PE fusion spigot

Code 41

d	DN	PN	VE Pack	EPDM	EUR	FPM	EUR
16	10	10	20,00	121168	38,43	121169	45,46
20	15	10	20,00	121170	40,21	121171	47,28
25	20	10	20,00	121172	48,02	121173	56,73
32	25	10	15,00	121174	56,73	121175	67,52
40	32	10	20,00	121176	69,92	121177	82,52
50	40	10	10,00	121178	83,71	121179	97,81
63	50	10	8,00	121180	112,51	121181	128,26
75	65	10	4,00	121182	239,98	121183	271,45
90	80	10	1,00	121184	310,45	121185	358,43
110	80	6	1,00	126998	425,89	127009	487,38



Rückschlagventil S4 metrisch

- PVCu Klebestutzen

Cone Check Valve S4 metric

- PVCu solvent spigot ends

Code 41

d	DN	PN	VE Pack	EPDM	EUR	FPM	EUR
16	10	16	20,00	121204	32,88	121205	39,63
20	15	16	20,00	121208	34,52	121209	41,42
25	20	16	20,00	121210	41,42	121211	49,83
32	25	16	20,00	121212	48,90	121213	59,28
40	32	16	15,00	121214	60,18	121215	72,16
50	40	16	10,00	121216	72,33	121217	86,26
63	50	16	8,00	121206	98,26	121207	113,56
75	65	16	4,00	121218	204,72	121219	235,47
90	80	10	1,00	121220	253,45	121221	299,95
110	80	6	1,00	120861	335,91	127870	383,03

Rückschlagventile mit anderem Öffnungsdruck auf Anfrage erhältlich
Cone check valves with additional opening pressure available on request

Schmutzfilter S4 mit Kunststoffeinsatz

Line strainer S4 with plastic screen



Schmutzfilter mit Kunststoffsieb S4 metrisch

- PVCu Klebemuffe
- Maschenweite 2 x 4 mm

Line strainer with plastic screen S4 metric

- PVCu solvent socket ends
- mesh size 2 x 4 mm

Code 86

d	DN	PN	VE Pack	EPDM	EUR	FPM	EUR
16	10	16	20,00	121701	33,04	120459	39,20
20	15	16	20,00	121702	34,69	120460	40,87
25	20	16	15,00	121703	41,63	120461	50,21
32	25	16	15,00	121704	49,15	120462	59,56
40	32	16	20,00	121705	60,46	120465	72,51
50	40	16	10,00	121706	72,67	120466	86,68
63	50	16	8,00	121707	98,74	120467	114,11
75	65	16	4,00	121708	205,71	120468	236,61
90	80	10	1,00	121709	254,68	120469	301,40
110	80	6	1,00	121710	337,55	125407	399,33



Schmutzfilter mit Kunststoffsieb S4 BSP

- Gewindemuffe R
- Maschenweite 2 x 4 mm

Line strainer with plastic screen S4 BSP

- female thread socket ends R
- mesh size 2 x 4 mm

Code 86

R	DN	PN	VE Pack	EPDM	EUR	FPM	EUR
3/8	10	16	20,00	121721	36,50	127207	42,67
1/2	15	16	20,00	121722	38,32	127208	44,48
3/4	20	16	20,00	121723	45,97	127209	54,59
1	25	16	15,00	121752	54,26	127210	64,66
1 1/4	32	16	20,00	121754	66,50	127211	78,54
1 1/2	40	16	10,00	121755	80,66	127212	94,67
2	50	16	8,00	121756	109,29	127213	124,65
2 1/2	65	16	4,00	121757	224,58	127214	255,45
3	80	10	1,00	121758	283,30	127215	330,01



Schmutzfilter mit Kunststoffsieb S4 ASTM

- PVCu Klebemuffe
- Maschenweite 2 x 4 mm

Line strainer with plastic screen S4 ASTM

- PVCu solvent socket ends
- mesh size 2 x 4 mm

Code 86

d	DN	PN	VE Pack	EPDM	EUR	FPM	EUR
3/8"	10	16	20,00	120557	34,69	120715	40,87
1/2"	15	16	20,00	120558	36,50	120716	42,68
3/4"	20	16	20,00	120559	43,75	120717	52,48
1"	25	16	15,00	120560	51,72	120718	62,12
1 1/4"	32	16	20,00	120561	63,45	120719	75,54
1 1/2"	40	16	10,00	120562	76,13	120720	89,84
2"	50	16	8,00	120563	103,42	120721	119,07
2 1/2"	65	16	4,00	120564	216,25	120722	247,13
3"	80	10	1,00	120565	266,74	120723	313,44
4"	80	6	1,00	121044	340,59	120350	363,20

Schmutzfilter S4 mit Kunststoffeinsatz

Line strainer S4 with plastic screen



Schmutzfilter mit Kunststoffsieb S4 JIS

- PVCu Klebemuffe
- Maschenweite 2 x 4 mm

Line strainer with plastic screen S4 JIS

- PVCu solvent socket ends
- mesh size 2 x 4 mm

Code 86

d	DN	PN	VE Pack	EPDM	EUR
3/8"	10	16	20.00	124677	34,69
1/2"	15	16	20.00	124678	36,50
3/4"	20	16	20.00	124679	43,75
1"	25	16	15.00	124680	51,72
1 1/4"	32	16	20.00	124681	63,45
1 1/2"	40	16	10.00	124682	76,13
2"	50	16	8.00	124683	103,42
2 1/2"	65	16	4.00	124684	216,25
3"	80	10	1.00	124685	266,74



Schmutzfilter mit Kunststoffsieb S4 metrisch

- PVCu Klebestutzen
- Maschenweite 2 x 4 mm

Line strainer with plastic screen S4 metric

- PVCu solvent spigot ends
- mesh size 2 x 4 mm

Code 86

d	DN	PN	VE Pack	EPDM	EUR	FPM	EUR
16	10	16	20.00	121735	33,04	127226	39,20
20	15	16	20.00	121736	34,69	127227	40,87
25	20	16	20.00	121737	41,63	127228	50,21
32	25	16	20.00	121738	49,15	127229	59,56
40	32	16	15.00	121741	60,46	127230	72,51
50	40	16	10.00	121748	72,67	127231	86,68
63	50	16	8.00	121749	98,74	127232	114,11
75	65	16	4.00	121750	205,71	127233	236,61
90	80	10	1.00	121751	254,68	127234	301,40
110	80	6	1.00	125414	337,55	127235	399,33

Schmutzfilter S4 für Edelstahl-Siebrohr

Line strainer S4 for stainless steel screen



Schmutzfilter für Edelstahlsieb S4 metrisch

- PVCu Klebemuffe
- für Edelstahlsieb 0,5 - 0,75 - 1,0 mm

Line strainer for stainless steel screen S4 metric

- PVCu solvent socket ends
- for stainless steel screen 0,5-0,75-1,0

Code 86

d	DN	PN	VE Pack	EPDM	EUR	FPM	EUR
16	10	16	20,00	124707	29,10	127177	35,29
20	15	16	20,00	124708	30,77	127178	36,96
25	20	16	15,00	124709	37,71	127179	46,31
32	25	16	15,00	124710	45,23	127180	55,63
40	32	16	20,00	124711	55,78	127181	67,84
50	40	16	10,00	124712	67,84	127182	81,88
63	50	16	8,00	124713	93,01	127183	108,37
75	65	16	4,00	124714	198,94	127184	229,84
90	80	10	1,00	124715	244,14	127185	290,85
110	80	6	1,00	124716	327,00	127186	388,80



Schmutzfilter für Edelstahlsieb S4 BSP

- Gewindemuffe R
- für Edelstahlsieb 0,5 - 0,75 - 1,0 mm

Line strainer for stainless steel screen S4 BSP

- female thread socket ends R
- for stainless steel screen 0,5-0,75-1,0

Code 86

R	DN	PN	VE Pack	EPDM	EUR	FPM	EUR
3/8	10	16	20,00	124717	32,59	127168	38,74
1/2	15	16	20,00	124718	34,38	127169	40,55
3/4	20	16	15,00	124719	42,22	127170	50,82
1	25	16	15,00	124720	50,21	127171	60,61
1 1/4	32	16	20,00	124721	61,81	127172	73,86
1 1/2	40	16	10,00	124722	75,54	127173	89,54
2	50	16	8,00	124723	104,02	127174	119,37
2 1/2	65	16	4,00	124724	214,76	127175	245,65
3	80	10	1,00	124725	272,77	127176	319,46



Schmutzfilter für Edelstahlsieb S4 ASTM

- PVCu Klebemuffe
- für Edelstahlsieb 0,5 - 0,75 - 1,0 mm

Line strainer for stainless steel screen S4 ASTM

- PVCu solvent socket ends
- for stainless steel screen 0,5 - 0,75 - 1,0 mm

Code 86

d	DN	PN	VE Pack	EPDM	EUR
1/2"	15	16	20,00	124736	34,69
3/4"	20	16	20,00	124737	41,63
1"	25	16	15,00	124738	47,80
1 1/4"	32	16	20,00	124739	58,78
1 1/2"	40	16	10,00	124740	71,17
2"	50	16	8,00	124741	97,98
2 1/2"	65	16	4,00	124742	209,48
3"	80	10	1,00	124743	256,94
4"	80	6	1,00	120102	341,44

Schmutzfilter S4 für Edelstahl-Siebrohr

Line strainer S4 for stainless steel screen



Schmutzfilter für Edelstahlsieb S4 JIS

- PVCu Klebemuffe
- für Edelstahlsieb 0,5 - 0,75 - 1,0 mm

Line strainer for stainless steel screen S4 JIS

- PVCu solvent socket ends
- for stainless steel screen 0,5 - 0,75 - 1,0 mm

Code 86

d	DN	PN	VE Pack	EPDM	EUR
3/8"	10	16	20.00	124726	31,54
1/2"	15	16	20.00	124727	34,69
3/4"	20	16	20.00	124728	41,63
1"	25	16	15.00	124729	47,80
1 1/4"	32	16	20.00	124730	58,78
1 1/2"	40	16	10.00	124731	71,17
2"	50	16	8.00	124732	97,98
2 1/2"	65	16	4.00	124733	209,48
3"	80	10	1.00	124734	256,94



Schmutzfilter für Edelstahlsieb S4 metrisch

- PVCu Klebestutzen
- für Edelstahlsieb 0,5 - 0,75 - 1,0 mm

Line strainer for stainless steel screen S4 metric

- PVCu solvent spigot ends
- for stainless steel screen 0,5-0,75-1mm

Code 86

d	DN	PN	VE Pack	EPDM	EUR	FPM	EUR
16	10	16	20.00	127297	29,10	127187	35,29
20	15	16	20.00	127298	30,77	127188	36,96
25	20	16	15.00	127299	37,71	127189	46,31
32	25	16	15.00	127300	45,23	127190	55,63
40	32	16	20.00	127301	55,78	127191	67,84
50	40	16	10.00	127302	67,84	127192	81,88
63	50	16	8.00	127303	93,01	127193	108,37
75	65	16	4.00	127304	198,94	127194	229,84
90	80	10	1.00	127481	244,14	127195	290,85
110	80	6	1.00	127482	327,00	127196	388,80

Edelstahl-Siebrohr (Edelstahl 1.4301)

Stainless steel screen (stainless steel 1.4301)

Edelstahl-Siebrohr für Schmutzfilter

- Maschenweite 0,5 mm

Stainless steel strainer insert for line strainer

- Mesh size 0,5 mm

Code 86

DN	VE Pack	Art.Nr.	EUR
10	20.00	50606	8,29
20	15.00	50608	10,41
32	20.00	50609	11,72
40	10.00	50610	14,32
50	8.00	50611	16,64
65	4.00	50612	25,20
80	1.00	50613	30,73

Edelstahl-Siebrohr für Schmutzfilter

- Maschenweite 0,75 mm

Stainless steel strainer insert for line strainer

- Mesh size 0,75 mm

Code 86

DN	VE Pack	Art.Nr.	EUR
DN10/15	20.00	50614	9,14
DN20/25	15.00	50616	11,48
DN32	20.00	50617	12,90
DN40	10.00	50618	15,76
DN50	8.00	50619	18,27
DN65	4.00	50620	27,78
DN80	1.00	50621	33,85

Edelstahl-Siebrohr für Schmutzfilter

- Maschenweite 1 mm

Stainless steel strainer insert for line strainer

- Mesh size 1 mm

Code 86

DN	VE Pack	Art.Nr.	EUR
DN10/15	20.00	50622	8,29
DN20/25	15.00	50624	10,41
DN32	20.00	50625	11,72
DN40	10.00	50626	14,32
DN50	8.00	50627	16,64
DN65	4.00	50628	25,20
DN80	1.00	50629	30,73

Be- und Entlüftungsventil S4

Aerating valve S4



Be- und Entlüftungsventil S4 metrisch *Aerating Valve S4 metric*

- PVCu Klebemuffe
- *PVCu solvent socket ends*

Code 43

d	DN	PN	VE Pack	EPDM	EUR	FPM	EUR
16	10	16	20,00	121262	28,23	121263	35,27
20	15	16	20,00	121264	30,02	121265	36,93
25	20	16	20,00	121266	32,11	121267	40,68
32	25	16	15,00	121268	36,50	121269	46,82
40	32	16	20,00	121270	49,38	121271	61,52
50	40	16	10,00	121272	67,52	121273	81,16
63	50	16	8,00	121274	93,93	121275	109,49
75	65	16	4,00	121276	199,48	121277	230,96
90	80	10	1,00	121278	244,47	121279	290,93
110	80	6	1,00	122391	326,93	122392	386,92



Be- und Entlüftungsventil S4 BSP *Aerating Valve S4 BSP*

- Gewindemuffe R
- *female thread socket ends R*

Code 43

R	DN	PN	VE Pack	EPDM	EUR	FPM	EUR
3/8	10	16	20,00	121280	31,67	121281	38,73
1/2	15	16	20,00	121282	33,47	121283	40,52
3/4	20	16	20,00	121284	36,32	121285	45,17
1	25	16	15,00	121286	41,26	121287	51,77
1 1/4	32	16	20,00	121288	55,06	121289	67,52
1 1/2	40	16	10,00	121290	75,17	121291	89,24
2	50	16	8,00	121292	104,55	121293	120,73
2 1/2	65	16	4,00	121294	218,99	121295	250,46
3	80	10	1,00	121296	272,95	121297	320,94



Be- und Entlüftungsventil S4 ASTM *Aerating Valve S4 ASTM*

- PVCu Klebemuffe
- *PVCu solvent socket ends*

Code 43

d	DN	PN	VE Pack	EPDM	EUR	FPM	EUR
3/8"	10	16	20,00	120303	29,72	120803	36,93
1/2"	15	16	20,00	122701	31,67	120804	38,87
3/4"	20	16	20,00	122130	33,76	120805	42,78
1"	25	16	15,00	122131	38,43	120806	49,38
1 1/4"	32	16	20,00	122132	51,77	120807	64,53
1 1/2"	40	16	10,00	122831	70,83	120808	85,49
2"	50	16	8,00	122011	98,55	120809	114,91
2 1/2"	65	16	4,00	120288	209,95	120810	242,96
3"	80	10	1,00	120099	256,46	120811	305,95
4"	80	6	1,00	122999	343,46	120812	407,89



Be- und Entlüftungsventil S4 JIS *Aerating Valve S4 JIS*

- PVCu Klebemuffe
- *PVCu solvent socket ends*

Code 43

d	DN	PN	VE Pack	EPDM	EUR	FPM	EUR
3/8"	10	16	20,00	124641	29,72	124650	36,93
1/2"	15	16	20,00	124642	31,67	124651	38,87
3/4"	20	16	20,00	124643	33,76	124652	42,78
1"	25	16	15,00	124644	38,43	124653	49,38
1 1/4"	32	16	20,00	124645	51,77	124654	64,53
1 1/2"	40	16	10,00	124646	70,83	124655	85,49
2"	50	16	8,00	124647	98,55	124656	114,91
2 1/2"	65	16	4,00	124648	209,95	124657	242,96
3"	80	10	1,00	124649	256,46	124658	305,95

Be- und Entlüftungsventil S4

Aerating valve S4



Be- und Entlüftungsventil S4 metrisch *Aerating Valve S4 metric*

Code 43

- PVCu Klebestutzen
- *PVCu solvent spigot ends*

d	DN	PN	EPDM	EUR	FPM	EUR
16	10	16	121459	28,23	121460	35,27
20	15	16	121461	30,02	121462	36,93
25	20	16	121463	32,11	121464	40,68
32	25	16	121465	36,50	121466	46,82
40	32	16	121467	49,38	121468	61,52
50	40	16	121469	67,52	121470	81,16
63	50	16	121471	93,93	121472	109,49
75	65	16	121473	199,48	121474	230,96
90	80	10	121475	244,47	121476	290,93
110	80	6	126963	326,93	126964	386,92

Fußventil S4 gewichtsbelastet mit Saugkorb

Foot valve S4 weight-loaded with strainer



Fußventil S4 metrisch

- PVCu Klebemuffe
- Saugkorb PP

Foot valve S4 metric

- PVCu solvent socket ends
- strainer PP

Code 42

d	DN	PN	VE Pack	EPDM	EUR	FPM	EUR
16	10	16	20,00	121323	31,07	121324	37,97
20	15	16	20,00	121329	32,70	121330	39,63
25	20	16	15,00	121335	37,97	121336	46,51
32	25	16	10,00	121341	43,24	121342	53,43
40	32	16	15,00	121347	55,22	121348	67,21
50	40	16	10,00	121354	69,76	121355	83,26
63	50	16	8,00	121361	96,00	121362	111,75
75	65	16	4,00	121367	202,47	121368	233,96
90	80	10	1,00	121373	248,95	121374	295,44
110	80	6	1,00	122389	331,43	122390	392,91



Fußventil S4 BSP

- Gewindemuffe R
- Saugkorb PP

Foot valve S4 BSP

- female thread socket ends R
- strainer PP

Code 42

R	DN	PN	VE Pack	EPDM	EUR	FPM	EUR
3/8	10	16	20,00	121321	34,52	121322	41,55
1/2	15	16	20,00	121327	36,32	121328	42,78
3/4	20	16	15,00	121333	42,17	121334	51,19
1	25	16	20,00	121339	48,02	121340	58,49
1 1/4	32	16	15,00	121345	61,05	121346	73,51
1 1/2	40	16	10,00	121351	77,27	121352	91,50
2	50	16	8,00	121358	106,65	121359	123,01
2 1/2	65	16	4,00	121365	221,23	121366	253,45
3	80	10	1,00	121371	277,45	121372	325,43



Fußventil S4 ASTM

- PVCu Klebemuffe
- Saugkorb PP

Foot valve S4 ASTM

- PVCu solvent socket ends
- strainer PP

Code 42

d	DN	PN	VE Pack	EPDM	EUR	FPM	EUR
3/8"	10	16	20,00	122873	32,70	122874	39,93
1/2"	15	16	20,00	122109	34,52	121032	41,73
3/4"	20	16	20,00	122110	39,93	121033	48,90
1"	25	16	10,00	122668	45,33	121034	56,26
1 1/4"	32	16	20,00	122129	57,93	121035	70,63
1 1/2"	40	16	10,00	121353	73,07	121036	87,75
2"	50	16	8,00	121360	101,27	121037	116,98
2 1/2"	65	16	4,00	122203	212,96	121038	245,21
3"	80	10	1,00	122105	260,97	121039	310,45
4"	80	6	1,00	122669	347,93	121040	412,39



Fußventil S4 JIS

- PVCu Klebemuffe
- Saugkorb PP

Foot valve S4 JIS

- PVCu solvent socket ends
- strainer PP

Code 42

d	DN	PN	VE Pack	EPDM	EUR	FPM	EUR
3/8"	10	16	20,00	124659	31,61	124668	39,93
1/2"	15	16	20,00	124660	33,33	124669	41,73
3/4"	20	16	20,00	124661	38,56	124670	48,90
1"	25	16	10,00	124662	43,77	124671	56,26
1 1/4"	32	16	20,00	124663	55,96	124672	70,63
1 1/2"	40	16	10,00	124664	70,58	124673	87,75
2"	50	16	8,00	124665	97,82	124674	116,98
2 1/2"	65	16	4,00	124666	205,76	124675	245,21
3"	80	10	1,00	124667	252,14	124676	310,45

Fußventil S4 gewichtsbelastet mit Saugkorb

Foot valve S4 weight-loaded with strainer



Fußventil S4 metrisch

- PVCu Klebestutzen
- Saugkorb PP

Foot valve S4 metric

- PVCu solvent spigot ends
- strainer PP

Code 42

d	DN	PN	VE Pack	EPDM	EUR	FPM	EUR
16	10	16	20.00	121847	31,07	121848	37,97
20	15	16	20.00	121849	32,70	121850	39,63
25	20	16	15.00	121851	37,97	121852	46,51
32	25	16	20.00	121853	43,24	121854	53,43
40	32	16	15.00	121855	55,22	121857	67,21
50	40	16	10.00	121858	69,76	121859	83,26
63	50	16	8.00	121860	96,00	121861	111,75
75	65	16	4.00	121862	202,47	121863	233,96
90	80	10	1.00	121864	248,95	121865	295,44
110	80	6	1.00	127166	331,43	127167	392,91

Absperrklappe K4 handbetätigt

Butterfly valve K4 manually operated



Absperrklappe K4 DIN

- Flanschanschluss

Butterfly Valve K4 DIN

- Flange-connection

Code 47

d	DN	PN	VE Pack	EPDM	EUR	FPM	EUR
63**	65	10	1.00	128560	214,80	128562	317,11
75-2 1/2"	65	10	1.00	125860	214,80	125865	317,11
90-3"	80	10	1.00	125861	251,89	125866	392,53
110-4"	100	10	1.00	125862	274,91	125867	433,47
140-5"	125	10	1.00	128456	387,42	128457	554,29
160-6"	150	10	1.00	125863A	450,08	125868A	621,41
225-8"	200*	10	1.00	125864	630,35	125869	837,48



Absperrklappe Lug Type K4 DIN

- mit Sicherheitsgriff

Butterfly Valve K4 DIN

- with safety handle

Code 47

d	DN	PN	VE Pack	EPDM	EUR	FPM	EUR
75	65	10	1.00	125860_ LD	362,09	125865_ LD	464,39
90	80	10	1.00	125861_ LD	503,09	125866_ LD	643,73
110	100	10	1.00	125862_ LD	526,12	125867_ LD	684,67
140	125	10	1.00	128456_ LD	794,54	128457_ LD	961,42
160	150	10	1.00	125863_ LD	1013,09	125868_ LD	1184,42
225	200*	10	1.00	125864_ LD	1193,36	125869_ LD	1400,49



Absperrklappe Lug Type K4 ANSI

- mit Sicherheitsgriff

Butterfly Valve K4 ANSI

- with safety handle

Code 47

d	DN	PN	VE Pack	EPDM	EUR	FPM	EUR
2 1/2"	65	10	1.00	125860_ LA	362,09	125865_ LA	464,39
3"	80	10	1.00	125861_ LA	503,09	125866_ LA	643,73
4"	100	10	1.00	125862_ LA	526,12	125867_ LA	684,67
5"	125	10	1.00	128456_ LA	794,54	128457_ LA	961,42
6"	150	10	1.00	125863_ LA	1013,09	125868_ LA	1184,42
8"	200*	10	1.00	125864_ LA	1193,36	125869_ LA	1400,49



Handhebel für Absperrklappe K4

- mit Stellungsrückmeldung

Handle for Butterfly Valve K4

- with position feedback

Code 49

DN	VOLT	VE Pack	Art.Nr.	EUR
DN65/DN80	pi NO Ag-Ni 15-250V AC***	1.00	120705	276,69
DN100/DN125	pi NO Ag-Ni 15-250V AC***	1.00	120706	290,62
DN150/DN200	pi NO Ag-Ni 15-250V AC***	1.00	120707	313,71



Handhebel für Absperrklappe K4

- einzeln verpackt

Handle for Butterfly Valve K4

- single packed

Code 49

DN	VOLT	VE Pack	Art.Nr.	EUR
DN65/DN80	pi PNP 10-30V DC(*)	1.00	120678	497,30
DN100/DN125	pi PNP 10-30V DC(*)	1.00	120679	511,24
DN150/DN200	pi PNP 10-30V DC(*)	1.00	120680	534,32

* für den Einbau zwischen JIS-Flansche DN 200 kontaktieren Sie uns bitte
for mounting between JIS-Flanges DN200 please contact us

** nur DIN, only DIN

*** Au auf Anfrage erhältlich, Au available on request

(*) NPN sowie Namur auf Anfrage erhältlich, NPN or Namur available on request

Absperrklappe K4 handbetätigt

Butterfly valve K4 manually operated



Absperrklappe K4 DIN-ANSI-JIS-BS

- ohne Betätigungselement

Butterfly Valve K4 DIN-ANSI-JIS-BS

- without operation-element

Code 47

d	DN	ISO-Flansch ISO-flange	VE Pack	EPDM	EUR	FPM	EUR
75-2 1/2"	65	F07	1.00	126484	148,58	126524	250,87
90-3"	80	F07	1.00	126485	185,65	126525	326,30
110-4"	100	F07	1.00	126486	195,00	126526	353,54
140-5"	125	F07	1.00	128463	307,52	128464	466,70
160-6"	150	F07	1.00	126641A	488,17	126642	659,52
160-6"	150	F10	1.00	126487A	347,52	126527	518,86
225-8"	200	F07	1.00	126646	681,24	126647	888,39
225-8"	200*	F10	1.00	126488	527,81	126528	734,94



Absperrklappe Lug Type K4 DIN

- ohne Betätigungselement

Butterfly Valve K4 DIN

- without operation-element

Code 47

d	DN	ISO-Flansch ISO-flange	VE Pack	EPDM	EUR	FPM	EUR
75	65	F07	1.00	126484_ LD	295,86	126524_ LD	398,15
90	80	F07	1.00	126485_ LD	436,86	126525_ LD	577,50
110	100	F07	1.00	126486_ LD	446,20	126526_ LD	604,75
140	125	F07	1.00	128463_ LD	714,65	128464_ LD	873,82
160	150	F10	1.00	126487_ LD	910,53	126527_ LD	1081,87
225	200*	F10	1.00	126488_ LD	1090,82	126528_ LD	1297,95



Absperrklappe Lug Type K4 ANSI

- ohne Betätigungselement

Butterfly Valve K4 ANSI

- without operation-element

Code 47

d	DN	ISO-Flansch ISO-flange	VE Pack	EPDM	EUR	FPM	EUR
2 1/2"	65	F07	1.00	126484_ LA	295,86	126524_ LA	398,15
3"	80	F07	1.00	126485_ LA	436,86	126525_ LA	577,50
4"	100	F07	1.00	126486_ LA	446,20	126526_ LA	604,75
5"	125	F07	1.00	128463_ LA	714,65	128464_ LA	873,82
6"	150	F10	1.00	126487_ LA	910,53	126527_ LA	1081,87
8"	200	F10	1.00	126488_ LA	1090,82	126528_ LA	1297,95



Absperrklappe K4 DIN-ANSI-JIS-BS

- mit Handgetriebe

Butterfly Valve K4 DIN-ANSI-JIS-BS

- with worm gear actuator

Code 47

d	DN	PN	VE Pack	EPDM	EUR	FPM	EUR
75-2 1/2"	65	10	1.00	126010	500,19	126015	602,47
90-3"	80	10	1.00	126011	537,28	126016	677,92
110-4"	100	10	1.00	126012	546,62	126017	705,15
140-5"	125	10	1.00	128761	678,16	128763	849,82
160-6"	150	10	1.00	126013	728,57	126018	899,87
225-8"	200	10	1.00	126014	908,83	126019	1115,96

* für den Einbau zwischen JIS-Flansche DN 200 kontaktieren Sie uns bitte
for mounting between JIS-Flanges DN200 please contact us

Absperrklappe K4 handbetätigt

Butterfly valve K4 manually operated



Absperrklappe K4 DIN-ANSI-JIS-BS

- mit Stellungsrückmeldung
- mit Handgetriebe

Butterfly Valve K4 DIN-ANSI-JIS-BS

- with position feedback
- with worm gear actuator

Code 48

d	DN	Endschalter <i>Limit switch</i>	PN	VE <i>Pack</i>	EPDM	EUR	FPM	EUR
75	65	pi-250V	10	1.00	120862	717,73	120943	821,52
90	80	pi-250V	10	1.00	120863	755,36	120944	898,07
110	100	pi-250V	10	1.00	120864	764,84	120945	925,71
140	125	pi-250V	10	1.00	120865	898,31	120946	1072,51
160	150	pi-250V	10	1.00	120866	949,47	120947	1123,30
225	200*	pi-250V	10	1.00	120867	1132,38	120948	1342,56

* für den Einbau zwischen JIS-Flansche DN 200 kontaktieren Sie uns bitte
for mounting between JIS-Flanges DN200 please contact us

Absperrklappe K4 mit Elektroantrieb

Butterfly valve K4 with electric actuator



Absperrklappe K4 DIN

- Flanschanschluss
- EO

Butterfly Valve K4 DIN

- Flange-connection
- electric operated

Code 48

d	DN	Typ Type	Spannung Voltage	PN	VE Pack	EPDM	EUR	FPM	EUR
63*	65	ER35	24V AC/DC	10	1.00	128570	1117,88	128572	1224,73
75-2 1/2"	65	ER35	24V AC/DC	10	1.00	128507	1117,88	128517	1224,73
90-3"	80	ER60	24V AC/DC	10	1.00	128509	1279,50	128519	1426,42
110-4"	100	ER60	24V AC/DC	10	1.00	128511	1289,25	128521	1454,87
140-5"	125	ER100	24V AC/DC	10	1.00	128770	1640,27	128777	1806,28
160-6"	150	VS150	24V AC/DC	10	1.00	128513	2332,56	128523	2511,57
225-8"	200**	VS300	24V AC/DC	10	1.00	128515	2840,15	128525	3056,56



Absperrklappe K4 DIN

- Flanschanschluss
- EO

Butterfly Valve K4 DIN

- Flange-connection
- electric operated

Code 48

d	DN	Typ Type	Spannung Voltage	PN	VE Pack	EPDM	EUR	FPM	EUR
63*	65	ER35	90-240VAC	10	1.00	128571	1117,88	128573	1224,73
75-2 1/2"	65	ER35	90-240VAC	10	1.00	128506	1117,88	128516	1224,73
90-3"	80	ER60	90-240VAC	10	1.00	128508	1279,50	128518	1426,42
110-4"	100	ER60	90-240VAC	10	1.00	128510	1289,25	128520	1454,87
140-5"	125	ER100	90-240VAC	10	1.00	128772	1640,27	128800	1806,28
160-6"	150	VS150	100-240 VAC	10	1.00	128512	2332,56	128522	2511,57
225-8"	200**	VS300	100-240 VAC	10	1.00	128514	2840,15	128524	3056,56

* nur DIN, only DIN

**für den Einbau zwischen JIS-Flansche DN 200 kontaktieren Sie uns bitte
for mounting between JIS-Flanges DN200 please contact us

andere Varianten (z.B. Failsafe oder Lug Type) auf Anfrage erhältlich
other variants (e.g. Failsafe or Lug Type) available on request

Absperrklappe K4 mit Pneumatiktrieb

Butterfly valve K4 with pneumatic actuator



Absperrklappe K4 DIN-ANSI-JIS-BS

Butterfly Valve K4 DIN-ANSI-JIS-BS

Code 48

- Flanschanschluss
- PO-NC

- Flange-connection
- PO-NC

d	DN	Typ Type	PN	VE Pack	EPDM	EUR	FPM	EUR
75-2 1/2"	65	UT25-4	10	1.00	125885	634,99	125890	741,87
90-3"	80	UT30-4	10	1.00	125886	728,50	125891	875,43
110-4"	100	UT35-4	10	1.00	125887	929,27	125892	1094,90
140-5"	125	UT40-5	10	1.00	128766	1106,56	128773	1277,53
160-6"	150	UT45-5	10	1.00	125888	1345,89	125893	1524,86
225-8"	200*	UT50-5	10	1.00	125889	2051,14	125894	2267,52



Absperrklappe K4 DIN-ANSI-JIS-BS

Butterfly Valve K4 DIN-ANSI-JIS-BS

Code 48

- Flanschanschluss
- PO-NO

- Flange-connection
- PO-NO

d	DN	Typ Type	PN	VE Pack	EPDM	EUR	FPM	EUR
75-2 1/2"	65	UT25-4	10	1.00	125935	634,99	125940	741,87
90-3"	80	UT30-4	10	1.00	125936	728,50	125941	875,43
110-4"	100	UT35-4	10	1.00	125937	929,27	125942	1094,90
140-5"	125	UT40-5	10	1.00	128767	1106,56	128774	1277,52
160-6"	150	UT45-4	10	1.00	125938	1345,89	125943	1524,86
225-8"	200*	UT50-4	10	1.00	125939	2051,14	125944	2267,52



Absperrklappe K4 DIN-ANSI-JIS-BS

Butterfly Valve K4 DIN-ANSI-JIS-BS

Code 48

- Flanschanschluss
- PO-DA

- Flange-connection
- PO-DA

d	DN	Typ Type	PN	VE Pack	EPDM	EUR	FPM	EUR
75-2 1/2"	65	UT17DA	10	1.00	125910	474,73	125915	581,58
90-3"	80	UT20DA	10	1.00	125911	556,20	125916	703,13
110-4"	100	UT25DA	10	1.00	125912	608,70	125917	774,32
140-5"	125	UT30DA	10	1.00	128768	823,93	128775	994,90
160-6"	150	UT35DA	10	1.00	125913A	987,91	125918	1166,89
225-8"	200*	UT40DA	10	1.00	125914	1279,09	125919	1495,47

*für den Einbau zwischen JIS-Flansche DN 200 kontaktieren Sie uns bitte
for mounting between JIS-Flanges DN200 please contact us

auch als Lug Type auf Anfrage erhältlich
Lug Type available on request

Absperrklappe K4 ohne Betätigungselement

Butterfly valve K4 without handle for actuation



Absperrklappe K4 DIN-ANSI-JIS-BS

- ohne Betätigungselement

Butterfly Valve K4 DIN-ANSI-JIS-BS

- without operation-element

Code 47

d	DN	ISO-Flansch Iso-flange	VE Pack	EPDM	EUR	FPM	EUR
75-2 1/2"	65	F07	1.00	126484	148,58	126524	250,87
90-3"	80	F07	1.00	126485	185,65	126525	326,30
110-4"	100	F07	1.00	126486	195,00	126526	353,54
140-5"	125	F07	1.00	128463	307,52	128464	466,70
160-6"	150	F07	1.00	126641A	488,17	126642	659,52
160-6"	150	F10	1.00	126487A	347,52	126527	518,86
225-8"	200*	F07	1.00	126646	681,24	126647	888,39
225-8"	200*	F10	1.00	126488	527,81	126528	734,94



Absperrklappe Lug Type K4 DIN

- ohne Betätigungselement

Butterfly Valve K4 DIN

- without operation-element

Code 47

d	DN	ISO-Flansch Iso-flange	VE Pack	EPDM	EUR	FPM	EUR
75	65	F07	1.00	126484_ LD	295,86	126524_ LD	398,15
90	80	F07	1.00	126485_ LD	436,86	126525_ LD	577,50
110	100	F07	1.00	126486_ LD	446,20	126526_ LD	604,75
140	125	F07	1.00	128463_ LD	714,65	128464_ LD	873,82
160	150	F10	1.00	126487_ LD	910,53	126527_ LD	1081,87
225	200*	F10	1.00	126488_ LD	1090,82	126528_ LD	1297,95



Absperrklappe Lug Type K4 ANSI

- ohne Betätigungselement

Butterfly Valve K4 ANSI

- without operation-element

Code 47

d	DN	ISO-Flansch Iso-flange	VE Pack	EPDM	EUR	FPM	EUR
2 1/2"	65	F07	1.00	126484_ LA	295,86	126524_ LA	398,15
3"	80	F07	1.00	126485_ LA	436,86	126525_ LA	577,50
4"	100	F07	1.00	126486_ LA	446,20	126526_ LA	604,75
5"	125	F07	1.00	128463_ LA	714,65	128464_ LA	873,82
6"	150	F10	1.00	126487_ LA	910,53	126527_ LA	1081,87
8"	200*	F10	1.00	126488_ LA	1090,82	126528_ LA	1297,95

*für den Einbau zwischen JIS-Flansche DN 200 kontaktieren Sie uns bitte
for mounting between JIS-Flanges DN200 please contact us

Membranventil T4 mit absperrbarem Handrad

Diaphragm valve T4 with lockable handwheel



Membranventil T4 metrisch

- Verschraubung/PVCu Klebemuffe

Diaphragm Valve T4 metric

- PVCu union solvent socket ends

Code 80

d	DN	PN	VE Pack	EPDM	EUR	PTFE	EUR
20	15	10	20.00	122212	69,29	122832	143,85
25	20	10	20.00	122213	75,36	122834	150,69
32	25	10	15.00	122214	94,35	122835	172,73
40	32	10	10.00	122215	135,62	122836	243,51
50	40	10	10.00	122216	147,78	122837	264,82
63	50	10	5.00	122217	182,66	122838	336,32



Membranventil T4 ASTM

- Verschraubung/PVCu Klebemuffe

Diaphragm Valve T4 ASTM

- PVCu union solvent socket ends

Code 80

d	DN	PN	VE Pack	EPDM	EUR	PTFE	EUR
1/2"	15	10	20.00	122905	73,07	122926	150,83
3/4"	20	10	20.00	122906	79,15	122927	158,30
1"	25	10	15.00	122907	98,94	122928	181,10
1 1/4"	32	10	10.00	122908	142,32	122929	255,68
1 1/2"	40	10	8.00	122909	155,23	122930	278,51
2"	50	10	5.00	122910	191,78	122931	353,07



Membranventil T4 metrisch

- PVCu Klebestutzen

Diaphragm Valve T4 metric

- PVCu solvent spigot ends

Code 80

d	DN	PN	VE Pack	EPDM	EUR	PTFE	EUR
20	15	10	20.00	122205	55,74	122842	128,62
25	20	10	20.00	122206	62,42	122843	137,75
32	25	10	15.00	122207	76,88	122844	155,23
40	32	10	10.00	122208	112,01	122845	220,67
50	40	10	10.00	122209	127,10	122846	238,94
63	50	10	5.00	122210	154,51	122847	299,79
75	65	10	1.00	120186	418,49	120188	616,30



Membranventil T4 DIN-ANSI-JIS

- Festflansch

Diaphragm Valve T4 DIN-ANSI-JIS

- Fixed flange

Code 80

d	DN	PN	VE Pack	EPDM	EUR	PTFE	EUR
20	15	10	20.00	126230	78,70	126941	155,24
25	20	10	15.00	126231	87,54	126942	161,32
32	25	10	10.00	124336	105,95	126943	191,02
40	32	10	10.00	124337	162,11	125606	296,78
50	40	10	5.00	124338	175,03	126940	310,47
63	50	10	5.00	126236	216,10	128354	389,58
75	65	10	1.00	124340	471,76	126234	745,67



Membranventil T4 DIN-ANSI-JIS

- Fixflansch

Diaphragm Valve T4 DIN-ANSI-JIS

- Fix Flange

Code 80

d	DN	PN	VE Pack	EPDM	EUR	PTFE	EUR
90	80	10	1.00	120200	560,02	120228	830,90
110	100	10	1.00	120898	801,97	120896	1526,67
140	125	10	1.00	120899	1004,36	120897	1844,58

weitere Anschlussvarianten auf Anfrage erhältlich
different connecting variants are available on request

Membranventil T4 pneumatisch direkt betätigt

Diaphragm valve T4 pneumatically directly actuated



Membranventil T4 metrisch

- Verschraubung/PVCu Klebemuffe
- direkt pneumatisch betätigt

Diaphragm Valve T4 metric

- PVCu union solvent socket ends
- directly pneumatically actuated

Code 80

d	DN	PN	VE Pack	EPDM	EUR	FPM	EUR
20	15	6	15.00	122816	47,20	122848	89,81
25	20	6	15.00	122817	53,44	122850	96,21
32	25	6	15.00	122818	60,91	122852	107,30
40	32	6	10.00	122819	80,39	122854	157,51
50	40	6	10.00	122820	109,76	122856	187,21
63	50	6	8.00	122821	134,10	122858	258,71



Membranventil T4 metrisch

- PVCu Klebestutzen
- direkt pneumatisch betätigt

Diaphragm Valve T4 metric

- PVCu solvent spigot ends
- directly pneumatically actuated

Code 80

d	DN	PN	VE Pack	EPDM	EUR	FPM	EUR
20	15	6	15.00	122822	38,53	122860	81,46
25	20	6	15.00	122823	44,49	122862	87,54
32	25	6	15.00	122824	50,86	122864	97,42
40	32	6	10.00	122825	69,74	122866	146,88
50	40	6	10.00	122826	96,97	122868	174,26
63	50	6	8.00	122827	121,91	122870	246,54

Membranventil T4 mit Pneumatiktrieb

Diaphragm valve T4 with pneumatic actuator



Membranventil T4 metrisch

- Verschraubung/PVCu Klebemuffe
- PO-NC

Diaphragm Valve T4 metric

- PVCu union solvent socket ends
- PO-NC

Code 81

d	DN	Typ Type	PN	VE Pack	EPDM	EUR	PTFE	EUR
20	15	K62	10	1.00	125616	260,80	125618	274,14
25	20	K62	10	1.00	125619	266,28	125621	278,82
32	25	K82	10	1.00	125622	374,35	125624	391,58
40	32	K122	10	1.00	125625	490,27	125627	512,19
50	40	K122	10	1.00	125628	493,37	125630	515,32
63	50	K123	10	1.00	125631	576,40	125633	603,05



Membranventil T4 metrisch

- PVCu Klebestutzen
- PO-NC

Diaphragm Valve T4 metric

- PVCu solvent spigot ends
- PO-NC

Code 81

d	DN	Typ Type	PN	VE Pack	EPDM	EUR	PTFE	EUR
20	15	K62	10	1.00	125588	246,73		
25	20	K62	10	1.00	125591	252,97	125593	265,53
32	25	K82	10	1.00	125594	357,13	125596	374,35
40	32	K122	10	1.00	125597	465,21	125599	487,13
50	40	K122	10	1.00	125600	471,45	125602	491,82
63	50	K123	10	1.00	125603	545,08	125605	571,70



Membranventil T4 DIN-ANSI-JIS

- Festflansch
- PO-NC

Diaphragm Valve T4 DIN-ANSI-JIS

- Fixed flange
- PO-NC

Code 81

d	DN	Typ Type	PN	VE Pack	EPDM	EUR	PTFE	EUR
20	15	K62	10	1.00	126084	270,37	125585	286,65
25	20	K62	10	1.00	126511	278,82	126494	289,77
32	25	K82	10	1.00	126568	377,65	126512	411,16
40	32	K122	10	1.00	125650	516,72	126049	565,44
50	40	K122	10	1.00	126085	520,82	126042	570,16
63	50	K123	10	1.00	126077	608,52	125587	664,13



Membranventil T4 metrisch

- Verschraubung/PVCu Klebemuffe
- PO-NO

Diaphragm Valve T4 metric

- PVCu union solvent socket ends
- PO-NO

Code 81

d	DN	Typ Type	PN	VE Pack	EPDM	EUR	PTFE	EUR
20	15	K62	10	1.00	125642	260,80	126071	274,14
25	20	K62	10	1.00	125644	266,28	126072	278,82
32	25	K82	10	1.00	125645	374,35	126073	391,58
40	32	K122	10	1.00	125646	490,27	126074	512,19
50	40	K122	10	1.00	125647	493,37	126075	515,32
63	50	K123	10	1.00	125648	576,40	126076	603,05



Membranventil T4 metrisch

- PVCu Klebestutzen
- PO-NO

Diaphragm Valve T4 metric

- PVCu solvent spigot ends
- PO-NO

Code 81

d	DN	Typ Type	PN	VE Pack	EPDM	EUR	PTFE	EUR
20	15	K62	10	1.00	126051	246,73	126052	259,24
25	20	K62	10	1.00	126053	252,97	126054	265,53
32	25	K82	10	1.00	126055	357,13	126056	374,35
40	32	K122	10	1.00	126057	465,21	126058	487,13
50	40	K122	10	1.00	126059	471,45	126060	491,82
63	50	K123	10	1.00	126061	545,08	126062	571,70

weitere Anschlussvarianten auf Anfrage erhältlich
different connecting variants are available on request

Membranventil T4 mit Pneumatiktrieb

Diaphragm valve T4 with pneumatic actuator



Membranventil T4 DIN-ANSI-JIS

- Festflansch
- PO-NO

Diaphragm Valve T4 DIN-ANSI-JIS

- Fixed flange
- PO-NO

Code 81

d	DN	Typ Type	PN	VE Pack	EPDM	EUR	PTFE	EUR
20	15	K62	10	1.00	126473	270,37	122760	286,65
25	20	K62	10	1.00	126463	278,83	125641	289,78
32	25	K82	10	1.00	123067	377,65	126063	411,17
40	32	K122	10	1.00	126464	516,72	125615	565,44
50	40	K122	10	1.00	126465	520,82	126070	570,16
63	50	K123	10	1.00	126281	608,52	123351	664,13



Membranventil T4 metrisch

- Verschraubung/PVCu Klebemuffe
- PO-DA

Diaphragm Valve T4 metric

- PVCu union solvent socket ends
- PO-DA

Code 81

d	DN	Typ Type	PN	VE Pack	EPDM	EUR	PTFE	EUR
20	15	K62	10	1.00	125635	221,70	126064	233,02
25	20	K62	10	1.00	125636	226,34	126065	236,99
32	25	K82	10	1.00	125637	318,22	126066	332,84
40	32	K122	10	1.00	125638	416,72	126067	435,36
50	40	K122	10	1.00	125639	419,40	126068	438,03
63	50	K123	10	1.00	125640	489,94	126069	512,57



Membranventil T4 metrisch

- PVCu Klebestutzen
- PO-DA

Diaphragm Valve T4 metric

- PVCu solvent spigot ends
- PO-DA

Code 81

d	DN	Typ Type	PN	VE Pack	EPDM	EUR	PTFE	EUR
20	15	K62	10	1.00	125607	209,70	126043	220,39
25	20	K62	10	1.00	125608	215,03	126044	225,71
32	25	K82	10	1.00	125609	303,57	126045	318,22
40	32	K122	10	1.00	125610	395,42	126046	414,09
50	40	K122	10	1.00	125611	400,78	126047	418,06
63	50	K123	10	1.00	125612	463,31	126048	485,96



Membranventil T4 DIN-ANSI-JIS

- Festflansch
- PO-DA

Diaphragm Valve T4 DIN-ANSI-JIS

- Fixed flange
- PO-DA

Code 81

d	DN	Typ Type	PN	VE Pack	EPDM	EUR	PTFE	EUR
20	15	K62	10	1.00	125670	229,81	120149	243,65
25	20	K62	10	1.00	125649	236,99	126282	246,32
32	25	K82	10	1.00	123137	321,04	126246	349,56
40	32	K122	10	1.00	123027	439,20	123107	480,62
50	40	K122	10	1.00	123029	442,72	123109	484,64
63	50	K123	10	1.00	123138	517,27	123110	564,52



Membranventil T4 metrisch

- Verschraubung/PVCu Klebemuffe
- Compact Positioner 605 4-20mA Position halten
- PO-NC

Diaphragm Valve T4 metric

- PVCu union solvent socket ends
- Compact positioner 605 4-20mA failsafe
- PO-NC

Code 81

d	DN	PN	VE Pack	EPDM	EUR	PTFE	EUR
20	15	10	1.00	126651	1384,37	126663	1397,72
25	20	10	1.00	126652	1389,87	126664	1402,41
32	25	10	1.00	126653	1497,94	126665	1515,20
40	32	10	1.00	126654	1613,84	126666	1635,77
50	40	10	1.00	126655	1616,99	126667	1638,89
63	50	10	1.00	126656	1699,96	126668	1726,63

Rückschlagklappen K4, K6 und S4

Wafer type check valves K4, K6 and S4



Rückschlagklappe K4 DIN-ANSI-JIS

Wafer check valve K4 DIN-ANSI-JIS

Code 46

- Flanschanschluss
- optische Stellungsanzeige
- federbelastet

- Flange-connection
- visual position indicator
- spring loaded

d	DN	PN	VE Pack	EPDM	EUR	FPM	EUR
75-2 1/2"	65	10	1.00	125804A	338,50	125811A	386,54
90-3"	80	10	1.00	125805a	362,51	125812a	422,20
110-4"	100	10	1.00	125806a	432,38	125813a	505,18
160-6"	150	10	1.00	125807a	591,06	125814a	679,88
225-8"	200	10	1.00	125808A	1088,92	125815A	1193,75
280-10"	250	10	1.00	125809A	1802,25	125816A	1923,08



Rückschlagklappe K6 DIN/ANSI

Wafer check valve K6 DIN/ANSI

Code 46

- Flanschanschluss
- federbelastet

- Flange-connection
- spring-loaded

d	DN	MOP	VE Pack	EPDM	EUR	FPM	EUR
50-1 1/2"	40	MOP 10 BAR	1.00	129100	167,25	129111	189,16
63-2"	50	MOP 10 BAR	1.00	129101	172,49	129112	201,50
75-2 1/2"	65	MOP 10 BAR	1.00	129102	181,69	129113	219,55
90-3"	80	MOP 10 BAR	1.00	129103	195,91	129114	243,66
110-4"	100	MOP 10 BAR	1.00	129104	216,06	129115	273,70
140-5"	125	MOP 10 BAR	1.00	129105	248,09	129116	313,43
160-6"	150	MOP 10 BAR	1.00	129106	324,95	129117	399,27
225-8"	200	MOP 10 BAR	1.00	129107	510,15	129118	593,54
280-10"	250	MOP 8 BAR	1.00	129108	826,53	129119	912,67
315-12"	300	MOP 8 BAR	1.00	129109	1091,32	129120	1302,40

Rückschlagklappe K6 DIN/ANSI

Wafer check valve K6 DIN/ANSI

Code 46

- Flanschanschluss
- ohne Feder

- Flange-connection
- without spring

d	DN	MOP	VE Pack	EPDM	EUR	FPM	EUR
355 - 14"	350	MOP 6 BAR	1.00	129088	3748,86	129099	3942,30
450 - 16"	400	MOP 3 BAR	1.00	70478	4505,63	70914	6516,39
560 - 20"	500	MOP 3 BAR	1.00	70504	9189,31	70626	9279,48

K6 und S4 mit Hastelloy-Feder auf Anfrage
K6 and S4 with Hastelloy-spring on request

K4 ohne Anzeigestift auf Anfrage
K4 without position indicator on request

K6 ohne Feder auf Anfrage
K6 without spring on request

Absperrschieber

Knife gate valve



Absperrschieber metrisch

- PVCu Klebemuffe

Knife gate valve metric

- PVCu solvent socket ends

Code 71

d	DN	MOP	VE Pack	EPDM	EUR
32	40	MOP 3,5 BAR	30.00	71746	15,56
50	40	MOP 3,5 BAR	30.00	70968	15,56
63	50	MOP 3,5 BAR	25.00	70632	18,78
75	65	MOP 3,5 BAR	18.00	71518	58,43
90	80	MOP 2 BAR	2.00	71463	120,82
110	100	MOP 2 BAR	2.00	71461	183,54

Durchflussmesser M123

Flow meter M123



Durchflussmesser magnetisch M123 metrisch *Flow meter magnetic M123 metric*

Code 75

- PVCu Klebemuffe
- PVC-Messrohr, Skala Wasser 20°C
- PVCu solvent socket ends
- indicator tube PVC, scale water 20°C

d	DN	Typ Type	PN	VE Pack	Art.Nr.	EUR
16	10	l/h 1,5-15	10	1.00	74183	178,80
16	10	l/h 2,5-25	10	1.00	74184	178,80
16	10	l/h 5-50	10	1.00	74185	178,80
16	10	l/h 10-100	10	1.00	74186	178,80
20	15	l/h 8-80	10	1.00	74187	192,08
20	15	l/h 15-150	10	1.00	74188	192,08
20	15	l/h 20-200	10	1.00	74189	192,08
32	25	l/h 15-150	10	1.00	74190	223,09
32	25	l/h 30-300	10	1.00	74191	223,09
32	25	l/h 50-500	10	1.00	74192	223,09
32	25	l/h 100-1000	10	1.00	74193	223,09



Durchflussmesser M123 metrisch *Flow meter M123 metric*

Code 75

- PVCu Klebemuffe
- PVC-Messrohr, Skala Wasser 20°C
- PVCu solvent socket ends
- indicator tube PVC, scale water 20°C

d	DN	Typ Type	PN	VE Pack	Art.Nr.	EUR
16	10	l/h 1,5-15	10	1.00	74161	130,03
16	10	l/h 2,5-25	10	1.00	74162	130,03
16	10	l/h 5-50	10	1.00	74218	130,03
16	10	l/h 10-100	10	1.00	74164	130,03
20	15	l/h 8-80	10	1.00	74165	132,97
20	15	l/h 15-150	10	1.00	74166	132,97
20	15	l/h 20-200	10	1.00	74167	132,97
32	25	l/h 15-150	10	1.00	74168	156,62
32	25	l/h 30-300	10	1.00	74169	156,62
32	25	l/h 50-500	10	1.00	74170	156,62
32	25	l/h 100-1000	10	1.00	74171	156,62



Durchflussmesser magnetisch M123 metrisch *Flow meter magnetic M123 metric*

Code 75

- PVCu Klebemuffe
- PSU-Messrohr, Skala Wasser 20°C
- PVCu solvent socket ends
- indicator tube PSU, scale water 20°C

d	DN	Typ Type	PN	VE Pack	Art.Nr.	EUR
16	10	l/h 1,5-15	10	1.00	73648	173,59
16	10	l/h 2,5-25	10	1.00	73649	173,59
16	10	l/h 5-50	10	1.00	73650	173,59
16	10	l/h 10-100	10	1.00	73651	173,59
20	15	l/h 8-80	10	1.00	73652	185,80
20	15	l/h 15-150	10	1.00	73653	185,80
20	15	l/h 20-200	10	1.00	73654	185,80
32	25	l/h 15-150	10	1.00	73655	214,27
32	25	l/h 30-300	10	1.00	73656	214,27
32	25	l/h 50-500	10	1.00	73657	214,27
32	25	l/h 100-1000	10	1.00	73658	214,27

Sonderskalen auf Anfrage
special scales on request

Durchflussmesser M123

Flow meter M123



Durchflussmesser M123 metrisch

- PVCu Klebemuffe
- PSU-Messrohr, Skala Wasser 20°C

Flow meter M123 metric

- PVCu solvent socket ends
- indicator tube PSU, scale water 20°C

Code 75

d	DN	Typ Type	PN	VE Pack	Art.Nr.	EUR
16	10	l/h 1,5-15	10	1.00	73471	140,38
16	10	l/h 2,5-25	10	1.00	73472	140,38
16	10	l/h 5-50	10	1.00	73473	140,38
16	10	l/h 10-100	10	1.00	73474	140,38
20	15	l/h 8-80	10	1.00	73475	146,29
20	15	l/h 15-150	10	1.00	73476	146,29
20	15	l/h 20-200	10	1.00	73477	146,29
32	25	l/h 15-150	10	1.00	73478	174,34
32	25	l/h 30-300	10	1.00	73479	174,34
32	25	l/h 50-500	10	1.00	73480	174,34
32	25	l/h 100-1000	10	1.00	73481	174,34



Durchflussmesser M123 ASTM

- PVCu Klebemuffe
- PVC-Messrohr, Skala Wasser 20°C

Flow meter M123 ASTM

- PVCu solvent socket ends
- indicator tube PVC, scale water 20°C

Code 75

ERR	DN	Typ Type	PN	VE Pack	Art.Nr.	EUR
3/8"	10	l/h 1,5-15	10	1.00	74172	130,03
3/8"	10	l/h 2,5-25	10	1.00	74173	130,03
3/8"	10	l/h 5-50	10	1.00	74174	130,03
3/8"	10	l/h 10-100	10	1.00	74175	130,03
1/2"	15	l/h 8-80	10	1.00	74176	132,97
1/2"	15	l/h 15-150	10	1.00	74177	132,97
1/2"	15	l/h 20-200	10	1.00	74178	132,97
1"	25	l/h 15-150	10	1.00	74179	156,62
1"	25	l/h 30-300	10	1.00	74180	156,62
1"	25	l/h 50-500	10	1.00	74181	156,62
1"	25	l/h 100-1000	10	1.00	74182	156,62



Durchflussmesser magnetisch M123 ASTM

- PVCu Klebemuffe
- PVC-Messrohr, Skala Wasser 20°C

Flow meter magnetic M123 ASTM

- PVCu solvent socket ends
- indicator tube PVC, scale water 20°C

Code 75

ERR	DN	Typ Type	PN	VE Pack	Art.Nr.	EUR
3/8"	10	l/h 1,5-15	10	1.00	74194	178,80
3/8"	10	l/h 2,5-25	10	1.00	74195	178,80
3/8"	10	l/h 5-50	10	1.00	74196	178,80
3/8"	10	l/h 10-100	10	1.00	74197	178,80
1/2"	15	l/h 8-80	10	1.00	74198	192,08
1/2"	15	l/h 15-150	10	1.00	74199	192,08
1/2"	15	l/h 20-200	10	1.00	74200	192,08
1"	25	l/h 15-150	10	1.00	74201	223,09
1"	25	l/h 30-300	10	1.00	74202	223,09
1"	25	l/h 50-500	10	1.00	74203	223,09
1"	25	l/h 100-1000	10	1.00	74204	223,09

Sonderskalen auf Anfrage
special scales on request

Durchflussmesser M123

Flow meter M123



Durchflussmesser M123 ASTM

- PVCu Klebemuffe
- PSU-Messrohr, Skala Wasser 20°C

Flow meter M123 ASTM

- PVCu solvent socket ends
- indicator tube PSU, scale water 20°C

Code 75

ERR	DN	Typ Type	PN	VE Pack	Art.Nr.	EUR
3/8"	10	l/h 1,5-15	10	1.00	73771	140,38
3/8"	10	l/h 2,5-25	10	1.00	73772	140,38
3/8"	10	l/h 5-50	10	1.00	73773	140,38
3/8"	10	l/h 10-100	10	1.00	73774	140,38
1/2"	15	l/h 8-80	10	1.00	73775	146,29
1/2"	15	l/h 15-150	10	1.00	73776	146,29
1/2"	15	l/h 20-200	10	1.00	73777	146,29
1"	25	l/h 15-150	10	1.00	73778	174,34
1"	25	l/h 30-300	10	1.00	73779	174,34
1"	25	l/h 50-500	10	1.00	73780	174,34
1"	25	l/h 100-1000	10	1.00	73781	174,34



Durchflussmesser magnetisch M123 ASTM

- PVCu Klebemuffe
- PSU-Messrohr, Skala Wasser 20°C

Flow meter magnetic M123 ASTM

- PVCu solvent socket ends
- indicator tube PSU, scale water 20°C

Code 75

d	DN	Typ Type	PN	VE Pack	Art.Nr.	EUR
3/8"	10	l/h 1,5-15	10	1.00	75575	189,12
3/8"	10	l/h 2,5-25	10	1.00	75576	189,12
3/8"	10	l/h 5-50	10	1.00	75577	189,12
3/8"	10	l/h 10-100	10	1.00	75578	189,12
1/2"	15	l/h 8-80	10	1.00	75579	202,42
1/2"	15	l/h 15-150	10	1.00	75580	202,42
1/2"	15	l/h 20-200	10	1.00	75581	202,42
1"	25	l/h 15-150	10	1.00	75582	233,44
1"	25	l/h 30-300	10	1.00	75583	233,44
1"	25	l/h 50-500	10	1.00	75584	233,44
1"	25	l/h 100-1000	10	1.00	75585	233,44

Sonderskalen auf Anfrage
special scales on request

Durchflussmesser M335

Flow meter M335



Durchflussmesser magnetisch M335 metrisch *Flow meter magnetic M335 metric*

Code 75

- PVCu Klebemuffe
- PVC-Messrohr, Skala Wasser 20°C
- PVCu solvent socket ends
- indicator tube PVC, scale water 20°C

d	DN	Typ Type	PN	VE Pack	Art.Nr.	EUR
32	25	l/h 50-500	10	1.00	77253	285,48
32	25	l/h 100-1000	10	1.00	77254	291,20
40	32	l/h 150-1500	10	1.00	77255	323,33
40	32	l/h 250-2500	10	1.00	77256	338,22
50	40	l/h 200-2000	10	1.00	77257	357,70
50	40	l/h 300-3000	10	1.00	77258	442,55
50	40	l/h 600-6000	10	1.00	77259	465,48
63	50	l/h 600-6000	10	1.00	77260	534,27
63	50	l/h 1000-10000	10	1.00	77261	566,38
63	50	l/h 1500-15000	10	1.00	77262	607,65
75	65	l/h 2000-20000	10	1.00	77263	935,55
75	65	l/h 3000-30000	10	1.00	77264	935,55
75	65	l/h 8000-60000	10	1.00	77265	947,02



Durchflussmesser M335 metrisch *Flow meter M335 metric*

Code 75

- PVCu Klebemuffe
- PVC-Messrohr, Skala Wasser 20°C
- PVCu solvent socket ends
- indicator tube PVC, scale water 20°C

d	DN	Typ Type	PN	VE Pack	Art.Nr.	EUR
32	25	l/h 50-500	10	1.00	77240	186,88
32	25	l/h 100-1000	10	1.00	77241	190,33
40	32	l/h 150-1500	10	1.00	77242	217,84
40	32	l/h 250-2500	10	1.00	77243	235,04
50	40	l/h 200-2000	10	1.00	77244	243,07
50	40	l/h 300-3000	10	1.00	77245	325,62
50	40	l/h 600-6000	10	1.00	77246	349,71
63	50	l/h 600-6000	10	1.00	77247	405,87
63	50	l/h 1000-10000	10	1.00	77248	436,82
63	50	l/h 1500-15000	10	1.00	77249	479,25
75	65	l/h 2000-20000	10	1.00	77250	807,13
75	65	l/h 3000-30000	10	1.00	77251	807,13
75	65	l/h 8000-60000	10	1.00	77252	816,29



Durchflussmesser magnetisch M335 metrisch *Flow meter magnetic M335 metric*

Code 75

- PVCu Klebemuffe
- PA-Messrohr, Skala Wasser 20°C
- PVCu solvent socket ends
- indicator tube PA, scale water 20°C

d	DN	Typ Type	PN	VE Pack	Art.Nr.	EUR
32	25	l/h 50-500	10	1.00	77097	306,58
32	25	l/h 100-1000	10	1.00	77098	321,73
40	32	l/h 150-1500	10	1.00	77099	341,66
40	32	l/h 250-2500	10	1.00	77100	360,01
50	40	l/h 200-2000	10	1.00	77101	389,80
50	40	l/h 300-3000	10	1.00	77102	481,32
50	40	l/h 600-6000	10	1.00	77103	506,76
63	50	l/h 600-6000	10	1.00	77104	579,45
63	50	l/h 1000-10000	10	1.00	77105	618,44
63	50	l/h 1500-15000	10	1.00	77106	660,40
75	65	l/h 2000-20000	10	1.00	77107	1018,56
75	65	l/h 3000-30000	10	1.00	77108	1018,56
75	65	l/h 8000-60000	10	1.00	77109	1029,55

Sonderskalen auf Anfrage
special scales on request

Durchflussmesser M335

Flow meter M335



Durchflussmesser M335 metrisch

- PVCu Klebemuffe
- PA-Messrohr, Skala Wasser 20°C

Flow meter M335 metric

- PVCu solvent socket ends
- indicator tube PA, scale water 20°C

Code 75

d	DN	Typ Type	PN	VE Pack	Art.Nr.	EUR
32	25	l/h 50-500	10	1.00	77084	206,83
32	25	l/h 100-1000	10	1.00	77085	210,96
40	32	l/h 150-1500	10	1.00	77086	238,48
40	32	l/h 250-2500	10	1.00	77087	256,82
50	40	l/h 200-2000	10	1.00	77088	266,45
50	40	l/h 300-3000	10	1.00	77089	359,07
50	40	l/h 600-6000	10	1.00	77090	387,54
63	50	l/h 600-6000	10	1.00	77091	450,81
63	50	l/h 1000-10000	10	1.00	77092	483,83
63	50	l/h 1500-15000	10	1.00	77093	531,99
75	65	l/h 2000-20000	10	1.00	77094	893,82
75	65	l/h 3000-30000	10	1.00	77095	893,82
75	65	l/h 8000-60000	10	1.00	77096	899,32



Durchflussmesser magnetisch M335 metrisch

- PVCu Klebemuffe
- PSU-Messrohr, Skala Wasser 20°C

Flow meter magnetic M335 metric

- PVCu solvent socket ends
- indicator tube PSU, scale water 20°C

Code 75

d	DN	Typ Type	PN	VE Pack	Art.Nr.	EUR
32	25	l/h 50-500	10	1.00	77175	346,48
32	25	l/h 100-1000	10	1.00	77176	362,06
40	32	l/h 150-1500	10	1.00	77177	387,54
40	32	l/h 250-2500	10	1.00	77178	412,74
50	40	l/h 200-2000	10	1.00	77179	439,56
50	40	l/h 300-3000	10	1.00	77180	547,57
50	40	l/h 600-6000	10	1.00	77181	582,44
63	50	l/h 600-6000	10	1.00	77182	665,43
63	50	l/h 1000-10000	10	1.00	77183	717,94
63	50	l/h 1500-15000	10	1.00	77184	765,86
75	65	l/h 2000-20000	10	1.00	77185	1197,17
75	65	l/h 3000-30000	10	1.00	77186	1197,17
75	65	l/h 8000-60000	10	1.00	77187	1212,98



Durchflussmesser M335 metrisch

- PVCu Klebemuffe
- PSU-Messrohr, Skala Wasser 20°C

Flow meter M335 metric

- PVCu solvent socket ends
- indicator tube PSU, scale water 20°C

Code 75

d	DN	Typ Type	PN	VE Pack	Art.Nr.	EUR
32	25	l/h 50-500	10	1.00	77162	248,57
32	25	l/h 100-1000	10	1.00	77163	254,08
40	32	l/h 150-1500	10	1.00	77164	286,17
40	32	l/h 250-2500	10	1.00	77165	308,43
50	40	l/h 200-2000	10	1.00	77166	317,59
50	40	l/h 300-3000	10	1.00	77167	417,34
50	40	l/h 600-6000	10	1.00	77168	465,48
63	50	l/h 600-6000	10	1.00	77169	537,95
63	50	l/h 1000-10000	10	1.00	77170	594,80
63	50	l/h 1500-15000	10	1.00	77171	637,46
75	65	l/h 2000-20000	10	1.00	77172	1074,27
75	65	l/h 3000-30000	10	1.00	77173	1074,27
75	65	l/h 8000-60000	10	1.00	77174	1085,27

Sonderskalen auf Anfrage
special scales on request

Durchflussmesser M335

Flow meter M335



Durchflussmesser M335 ASTM

- PVCu Klebemuffe
- PVC-Messrohr, Skala Wasser 20°C

Flow meter M335 ASTM

- PVCu solvent socket ends
- indicator tube PVC, scale water 20°C

Code 75

d	DN	Typ Type	PN	VE Pack	Art.Nr.	EUR
1"	25	l/h 50-500	10	1.00	77371	186,88
1"	25	l/h 100-1000	10	1.00	77372	190,33
1 1/4"	32	l/h 150-1500	10	1.00	77373	217,84
1 1/4"	32	l/h 250-2500	10	1.00	77374	235,04
1 1/2"	40	l/h 200-2000	10	1.00	77375	243,07
1 1/2"	40	l/h 300-3000	10	1.00	77376	325,62
1 1/2"	40	l/h 600-6000	10	1.00	77377	349,71
2"	50	l/h 600-6000	10	1.00	77378	405,87
2"	50	l/h 1000-10000	10	1.00	77379	436,82
2"	50	l/h 1500-15000	10	1.00	77380	479,25
2 1/2"	65	l/h 2000-20000	10	1.00	77381	807,13
2 1/2"	65	l/h 3000-30000	10	1.00	77382	807,13
2 1/2"	65	l/h 8000-60000	10	1.00	77383	816,29



Durchflussmesser magnetisch M335 ASTM

- PVCu Klebemuffe
- PVC-Messrohr, Skala Wasser 20°C

Flow meter magnetic M335 ASTM

- PVCu solvent socket ends
- indicator tube PVC, scale water 20°C

Code 75

d	DN	Typ Type	PN	VE Pack	Art.Nr.	EUR
1"	25	l/h 50-500	10	1.00	77384	285,48
1"	25	l/h 100-1000	10	1.00	77385	291,20
1 1/4"	32	l/h 150-1500	10	1.00	77386	323,33
1 1/4"	32	l/h 250-2500	10	1.00	77387	338,22
1 1/2"	40	l/h 200-2000	10	1.00	77388	357,70
1 1/2"	40	l/h 300-3000	10	1.00	77389	442,55
1 1/2"	40	l/h 600-6000	10	1.00	77390	465,48
2"	50	l/h 600-6000	10	1.00	77391	534,27
2"	50	l/h 1000-10000	10	1.00	77392	566,38
2"	50	l/h 1500-15000	10	1.00	77393	607,65
2 1/2"	65	l/h 2000-20000	10	1.00	77394	935,55
2 1/2"	65	l/h 3000-30000	10	1.00	77395	935,55
2 1/2"	65	l/h 8000-60000	10	1.00	77396	947,02



Durchflussmesser magnetisch M335 ASTM

- PVCu Klebemuffe
- PA-Messrohr, Skala Wasser 20°C

Flow meter magnetic M335 ASTM

- PVCu solvent socket ends
- indicator tube PA, scale water 20°C

Code 75

d	DN	Typ Type	PN	VE Pack	Art.Nr.	EUR
1"	25	l/h 50-500	10	1.00	77123	306,58
1"	25	l/h 100-1000	10	1.00	77124	321,73
1 1/4"	32	l/h 150-1500	10	1.00	77125	341,66
1 1/4"	32	l/h 250-2500	10	1.00	77126	360,01
1 1/2"	40	l/h 200-2000	10	1.00	77127	389,80
1 1/2"	40	l/h 300-3000	10	1.00	77128	481,32
1 1/2"	40	l/h 600-6000	10	1.00	77129	506,76
2"	50	l/h 600-6000	10	1.00	77130	579,45
2"	50	l/h 1000-10000	10	1.00	77131	618,44
2"	50	l/h 1500-15000	10	1.00	77132	660,40
2 1/2"	65	l/h 2000-20000	10	1.00	77133	1018,56
2 1/2"	65	l/h 3000-30000	10	1.00	77134	1018,56
2 1/2"	65	l/h 8000-60000	10	1.00	77135	1029,55

Sonderskalen auf Anfrage
special scales on request

Durchflussmesser M335

Flow meter M335



Durchflussmesser M335 ASTM

- PVCu Klebemuffe
- PA-Messrohr, Skala Wasser 20°C

Flow meter M335 ASTM

- PVCu solvent socket ends
- indicator tube PA, scale water 20°C

Code 75

d	DN	Typ Type	PN	VE Pack	Art.Nr.	EUR
1"	25	l/h 50-500	10	1.00	77110	206,83
1"	25	l/h 100-1000	10	1.00	77111	210,96
1 1/4"	32	l/h 150-1500	10	1.00	77112	238,48
1 1/4"	32	l/h 250-2500	10	1.00	77113	256,82
1 1/2"	40	l/h 200-2000	10	1.00	77114	266,45
1 1/2"	40	l/h 300-3000	10	1.00	77115	359,07
1 1/2"	40	l/h 600-6000	10	1.00	77116	387,54
2"	50	l/h 600-6000	10	1.00	77117	450,81
2"	50	l/h 1000-10000	10	1.00	77118	483,83
2"	50	l/h 1500-15000	10	1.00	77119	531,99
2 1/2"	65	l/h 2000-20000	10	1.00	77120	893,82
2 1/2"	65	l/h 3000-30000	10	1.00	77121	893,82
2 1/2"	65	l/h 8000-60000	10	1.00	77122	899,32



Durchflussmesser magnetisch M335 ASTM

- PVCu Klebemuffe
- PSU-Messrohr, Skala Wasser 20°C

Flow meter magnetic M335 ASTM

- PVCu solvent socket ends
- indicator tube PSU, scale water 20°C

Code 75

d	DN	Typ Type	PN	VE Pack	Art.Nr.	EUR
1"	25	l/h 50-500	10	1.00	77201	346,48
1"	25	l/h 100-1000	10	1.00	77202	362,06
1 1/4"	32	l/h 150-1500	10	1.00	77203	387,54
1 1/4"	32	l/h 250-2500	10	1.00	77204	412,74
1 1/2"	40	l/h 200-2000	10	1.00	77205	439,56
1 1/2"	40	l/h 300-3000	10	1.00	77206	547,57
1 1/2"	40	l/h 600-6000	10	1.00	77207	582,44
2"	50	l/h 600-6000	10	1.00	77208	665,43
2"	50	l/h 1000-10000	10	1.00	77209	717,94
2"	50	l/h 1500-15000	10	1.00	77210	765,86
2 1/2"	65	l/h 2000-20000	10	1.00	77211	1197,17
2 1/2"	65	l/h 3000-30000	10	1.00	77212	1197,17
2 1/2"	65	l/h 8000-60000	10	1.00	77213	1212,98



Durchflussmesser M335 ASTM

- PVCu Klebemuffe
- PSU-Messrohr, Skala Wasser 20°C

Flow meter M335 ASTM

- PVCu solvent socket ends
- indicator tube PSU, scale water 20°C

Code 75

d	DN	Typ Type	PN	VE Pack	Art.Nr.	EUR
1"	25	l/h 50-500	10	1.00	77188	248,57
1"	25	l/h 100-1000	10	1.00	77189	254,08
1 1/4"	32	l/h 150-1500	10	1.00	77190	286,17
1 1/4"	32	l/h 250-2500	10	1.00	77191	308,43
1 1/2"	40	l/h 200-2000	10	1.00	77192	317,59
1 1/2"	40	l/h 300-3000	10	1.00	77193	417,34
1 1/2"	40	l/h 600-6000	10	1.00	77194	465,48
2"	50	l/h 600-6000	10	1.00	77195	537,95
2"	50	l/h 1000-10000	10	1.00	77196	594,80
2"	50	l/h 1500-15000	10	1.00	77197	637,46
2 1/2"	65	l/h 2000-20000	10	1.00	77198	1074,27
2 1/2"	65	l/h 3000-30000	10	1.00	77199	1074,27
2 1/2"	65	l/h 8000-60000	10	1.00	77200	1085,27

Sonderskalen auf Anfrage
special scales on request

Durchflussmesser M350

Flow meter M350



Durchflussmesser magnetisch M350 metrisch *Flow meter magnetic M350 metric*

Code 75

- PVCu Klebemuffe
- PVC-Messrohr, Skala Wasser 20°C
- PVCu solvent socket ends
- indicator tube PVC, scale water 20°C

d	DN	Typ Type	PN	VE Pack	Art.Nr.	EUR
32	25	l/h 50-500	10	1.00	79869	285,48
32	25	l/h 100-1000	10	1.00	79870	291,20
40	32	l/h 150-1500	10	1.00	79871	323,33
40	32	l/h 250-2500	10	1.00	79872	338,22
50	40	l/h 200-2000	10	1.00	79873	357,70
50	40	l/h 300-3000	10	1.00	79874	442,55
50	40	l/h 600-6000	10	1.00	79875	465,48
63	50	l/h 600-6000	10	1.00	79876	534,27
63	50	l/h 1000-10000	10	1.00	79877	566,38
63	50	l/h 1500-15000	10	1.00	79878	607,65
75	65	l/h 2000-20000	10	1.00	79879	935,55
75	65	l/h 3000-30000	10	1.00	79880	935,55
75	65	l/h 8000-60000	10	1.00	79881	947,02



Durchflussmesser M350 metrisch *Flow meter M350 metric*

Code 75

- PVCu Klebemuffe
- PVC-Messrohr, Skala Wasser 20°C
- PVCu solvent socket ends
- indicator tube PVC, scale water 20°C

d	DN	Typ Type	PN	VE Pack	Art.Nr.	EUR
32	25	l/h 50-500	10	1.00	79856	186,88
32	25	l/h 100-1000	10	1.00	79857	190,33
40	32	l/h 150-1500	10	1.00	79858	217,84
40	32	l/h 250-2500	10	1.00	79859	235,04
50	40	l/h 200-2000	10	1.00	79860	243,07
50	40	l/h 300-3000	10	1.00	79861	325,62
50	40	l/h 600-6000	10	1.00	79862	349,71
63	50	l/h 600-6000	10	1.00	79863	405,87
63	50	l/h 1000-10000	10	1.00	79864	436,82
63	50	l/h 1500-15000	10	1.00	79865	479,25
75	65	l/h 2000-20000	10	1.00	79866	807,13
75	65	l/h 3000-30000	10	1.00	79867	807,13
75	65	l/h 8000-60000	10	1.00	79868	816,29



Durchflussmesser magnetisch M350 metrisch *Flow meter magnetic M350 metric*

Code 75

- PVCu Klebemuffe
- PA-Messrohr, Skala Wasser 20°C
- PVCu solvent socket ends
- indicator tube PA, scale water 20°C

d	DN	Typ Type	PN	VE Pack	Art.Nr.	EUR
32	25	l/h 50-500	10	1.00	79713	306,58
32	25	l/h 100-1000	10	1.00	79714	321,73
40	32	l/h 150-1500	10	1.00	79715	341,66
40	32	l/h 250-2500	10	1.00	79716	360,01
50	40	l/h 200-2000	10	1.00	79717	389,80
50	40	l/h 300-3000	10	1.00	79718	481,32
50	40	l/h 600-6000	10	1.00	79719	506,76
63	50	l/h 600-6000	10	1.00	79720	579,45
63	50	l/h 1000-10000	10	1.00	79721	618,44
63	50	l/h 1500-15000	10	1.00	79722	660,40
75	65	l/h 2000-20000	10	1.00	79723	1018,56
75	65	l/h 3000-30000	10	1.00	79724	1018,56
75	65	l/h 8000-60000	10	1.00	79725	1029,55

Sonderskalen auf Anfrage
special scales on request

Durchflussmesser M350

Flow meter M350



Durchflussmesser M350 metrisch

- PVCu Klebemuffe
- PA-Messrohr, Skala Wasser 20°C

Flow meter M350 metric

- PVCu solvent socket ends
- indicator tube PA, scale water 20°C

Code 75

d	DN	Typ Type	PN	VE Pack	Art.Nr.	EUR
32	25	l/h 50-500	10	1.00	79700	206,83
32	25	l/h 100-1000	10	1.00	79701	210,96
40	32	l/h 150-1500	10	1.00	79702	238,48
40	32	l/h 250-2500	10	1.00	79703	256,82
50	40	l/h 200-2000	10	1.00	79704	266,45
50	40	l/h 300-3000	10	1.00	79705	359,07
50	40	l/h 600-6000	10	1.00	79706	387,54
63	50	l/h 600-6000	10	1.00	79707	450,81
63	50	l/h 1000-10000	10	1.00	79708	483,83
63	50	l/h 1500-15000	10	1.00	79709	531,99
75	65	l/h 2000-20000	10	1.00	79710	893,82
75	65	l/h 3000-30000	10	1.00	79711	893,82
75	65	l/h 8000-60000	10	1.00	79712	899,32



Durchflussmesser magnetisch M350 metrisch

- PVCu Klebemuffe
- PSU-Messrohr, Skala Wasser 20°C

Flow meter magnetic M350 metric

- PVCu solvent socket ends
- indicator tube PSU, scale water 20°C

Code 75

d	DN	Typ Type	PN	VE Pack	Art.Nr.	EUR
32	25	l/h 50-500	10	1.00	79791	346,48
32	25	l/h 100-1000	10	1.00	79792	362,06
40	32	l/h 150-1500	10	1.00	79793	387,54
40	32	l/h 250-2500	10	1.00	79794	412,74
50	40	l/h 200-2000	10	1.00	79795	439,56
50	40	l/h 300-3000	10	1.00	79796	547,57
50	40	l/h 600-6000	10	1.00	79797	582,44
63	50	l/h 600-6000	10	1.00	79798	665,43
63	50	l/h 1000-10000	10	1.00	79799	717,94
75	65	l/h 2000-20000	10	1.00	79801	1197,17
75	65	l/h 3000-30000	10	1.00	79802	1197,17
75	65	l/h 8000-60000	10	1.00	79803	1212,98



Durchflussmesser M350 metrisch

- PVCu Klebemuffe
- PSU-Messrohr, Skala Wasser 20°C

Flow meter M350 metric

- PVCu solvent socket ends
- indicator tube PSU, scale water 20°C

Code 75

d	DN	Typ Type	PN	VE Pack	Art.Nr.	EUR
32	25	l/h 50-500	10	1.00	79778	248,57
32	25	l/h 100-1000	10	1.00	79779	254,08
40	32	l/h 150-1500	10	1.00	79780	286,17
40	32	l/h 250-2500	10	1.00	79781	308,43
50	40	l/h 200-2000	10	1.00	79782	317,59
50	40	l/h 300-3000	10	1.00	79783	417,34
50	40	l/h 600-6000	10	1.00	79784	465,48
63	50	l/h 600-6000	10	1.00	79785	537,95
63	50	l/h 1000-10000	10	1.00	79786	594,80
63	50	l/h 1500-15000	10	1.00	79787	637,46
75	65	l/h 2000-20000	10	1.00	79788	1074,27
75	65	l/h 3000-30000	10	1.00	79789	1074,27
75	65	l/h 8000-60000	10	1.00	79790	1085,27

Sonderskalen auf Anfrage
special scales on request

Durchflussmesser M350

Flow meter M350



Durchflussmesser M350 ASTM

- PVCu Klebemuffe
- PVC-Messrohr, Skala Wasser 20°C

Flow meter M350 ASTM

- PVCu solvent socket ends
- indicator tube PVC, scale water 20°C

Code 75

d	DN	Typ Type	PN	VE Pack	Art.Nr.	EUR
1"	25	l/h 50-500	10	1.00	77397	186,88
1"	25	l/h 100-1000	10	1.00	77398	190,33
1 1/4"	32	l/h 150-1500	10	1.00	77399	217,84
1 1/4"	32	l/h 250-2500	10	1.00	77400	235,04
1 1/2"	40	l/h 200-2000	10	1.00	77401	243,07
1 1/2"	40	l/h 300-3000	10	1.00	77402	325,62
1 1/2"	40	l/h 600-6000	10	1.00	77403	349,42
2"	50	l/h 600-6000	10	1.00	77404	405,87
2"	50	l/h 1000-10000	10	1.00	77405	436,82
2"	50	l/h 1500-15000	10	1.00	77406	479,25
2 1/2"	65	l/h 2000-20000	10	1.00	77407	807,13
2 1/2"	65	l/h 3000-30000	10	1.00	77408	807,13
2 1/2"	65	l/h 8000-60000	10	1.00	77409	816,29



Durchflussmesser magnetisch M350 ASTM

- PVCu Klebemuffe
- PVC-Messrohr, Skala Wasser 20°C

Flow meter magnetic M350 ASTM

- PVCu solvent socket ends
- indicator tube PVC, scale water 20°C

Code 75

d	DN	Typ Type	PN	VE Pack	Art.Nr.	EUR
1"	25	l/h 50-500	10	1.00	77410	285,48
1"	25	l/h 100-1000	10	1.00	77411	291,20
1 1/4"	32	l/h 150-1500	10	1.00	77412	323,33
1 1/4"	32	l/h 250-2500	10	1.00	77413	338,22
1 1/2"	40	l/h 200-2000	10	1.00	77414	357,70
1 1/2"	40	l/h 300-3000	10	1.00	77415	442,55
1 1/2"	40	l/h 600-6000	10	1.00	77416	465,48
2"	50	l/h 600-6000	10	1.00	77417	534,27
2"	50	l/h 1000-10000	10	1.00	77418	566,38
2"	50	l/h 1500-15000	10	1.00	77419	607,65
2 1/2"	65	l/h 2000-20000	10	1.00	77420	935,55
2 1/2"	65	l/h 3000-30000	10	1.00	77421	935,55
2 1/2"	65	l/h 8000-60000	10	1.00	77422	947,02



Durchflussmesser magnetisch M350 ASTM

- PVCu Klebemuffe
- PA-Messrohr, Skala Wasser 20°C

Flow meter magnetic M350 ASTM

- PVCu solvent socket ends
- indicator tube PA, scale water 20°C

Code 75

d	DN	Typ Type	PN	VE Pack	Art.Nr.	EUR
1"	25	l/h 50-500	10	1.00	79739	306,58
1"	25	l/h 100-1000	10	1.00	79740	321,73
1 1/4"	32	l/h 150-1500	10	1.00	79741	341,66
1 1/4"	32	l/h 250-2500	10	1.00	79742	360,01
1 1/2"	40	l/h 200-2000	10	1.00	79743	389,80
1 1/2"	40	l/h 300-3000	10	1.00	79744	481,32
1 1/2"	40	l/h 600-6000	10	1.00	79745	506,76
2"	50	l/h 600-6000	10	1.00	79746	579,45
2"	50	l/h 1000-10000	10	1.00	79747	618,44
2"	50	l/h 1500-15000	10	1.00	79748	660,40
2 1/2"	65	l/h 2000-20000	10	1.00	79749	1018,56
2 1/2"	65	l/h 3000-30000	10	1.00	79750	1018,56
2 1/2"	65	l/h 8000-60000	10	1.00	79751	1029,55

Sonderskalen auf Anfrage
special scales on request

Durchflussmesser M350

Flow meter M350



Durchflussmesser M350 ASTM

- PVCu Klebemuffe
- PA-Messrohr, Skala Wasser 20°C

Flow meter M350 ASTM

- PVCu solvent socket ends
- indicator tube PA, scale water 20°C

Code 75

d	DN	Typ Type	PN	VE Pack	Art.Nr.	EUR
1"	25	l/h 50-500	10	1.00	79726	206,83
1"	25	l/h 100-1000	10	1.00	79727	210,96
1 1/4"	32	l/h 150-1500	10	1.00	79728	238,48
1 1/4"	32	l/h 250-2500	10	1.00	79729	256,82
1 1/2"	40	l/h 200-2000	10	1.00	79730	266,45
1 1/2"	40	l/h 300-3000	10	1.00	79731	359,07
1 1/2"	40	l/h 600-6000	10	1.00	79732	387,54
2"	50	l/h 600-6000	10	1.00	79733	450,81
2"	50	l/h 1000-10000	10	1.00	79734	483,83
2"	50	l/h 1500-15000	10	1.00	79735	531,99
2 1/2"	65	l/h 2000-20000	10	1.00	79736	893,82
2 1/2"	65	l/h 3000-30000	10	1.00	79737	893,82
2 1/2"	65	l/h 8000-60000	10	1.00	79738	899,32



Durchflussmesser magnetisch M350 ASTM

- PVCu Klebemuffe
- PSU-Messrohr, Skala Wasser 20°C

Flow meter magnetic M350 ASTM

- PVCu solvent socket ends
- indicator tube PSU, scale water 20°C

Code 75

d	DN	Typ Type	PN	VE Pack	Art.Nr.	EUR
1"	25	l/h 50-500	10	1.00	79817	346,48
1"	25	l/h 100-1000	10	1.00	79818	362,06
1 1/4"	32	l/h 150-1500	10	1.00	79819	387,54
1 1/4"	32	l/h 250-2500	10	1.00	79820	412,74
1 1/2"	40	l/h 200-2000	10	1.00	79821	439,56
1 1/2"	40	l/h 300-3000	10	1.00	79822	547,57
1 1/2"	40	l/h 600-6000	10	1.00	79823	582,44
2"	50	l/h 600-6000	10	1.00	79824	665,43
2"	50	l/h 1000-10000	10	1.00	79825	717,94
2"	50	l/h 1500-15000	10	1.00	79826	765,86
2 1/2"	65	l/h 2000-20000	10	1.00	79827	1197,17
2 1/2"	65	l/h 3000-30000	10	1.00	79828	1197,17
2 1/2"	65	l/h 8000-60000	10	1.00	79829	1212,98



Durchflussmesser M350 ASTM

- PVCu Klebemuffe
- PSU-Messrohr, Skala Wasser 20°C

Flow meter M350 ASTM

- PVCu solvent socket ends
- indicator tube PSU, scale water 20°C

Code 75

d	DN	Typ Type	PN	VE Pack	Art.Nr.	EUR
1"	25	l/h 50-500	10	1.00	79804	248,57
1"	25	l/h 100-1000	10	1.00	79805	254,08
1 1/4"	32	l/h 150-1500	10	1.00	79806	286,17
1 1/4"	32	l/h 250-2500	10	1.00	79807	308,43
1 1/2"	40	l/h 200-2000	10	1.00	79808	317,59
1 1/2"	40	l/h 300-3000	10	1.00	79809	417,34
1 1/2"	40	l/h 600-6000	10	1.00	79810	465,48
2"	50	l/h 600-6000	10	1.00	79811	537,95
2"	50	l/h 1000-10000	10	1.00	79812	594,80
2"	50	l/h 1500-15000	10	1.00	79813	637,46
2 1/2"	65	l/h 2000-20000	10	1.00	79814	1074,27
2 1/2"	65	l/h 3000-30000	10	1.00	79815	1074,27
2 1/2"	65	l/h 8000-60000	10	1.00	79816	1085,27

Sonderskalen auf Anfrage
special scales on request

IBG® PVC-U Fittings		
INHALTSVERZEICHNIS <i>CONTENTS INDICE</i>		121
	PVC-U Druckrohre <i>PVC-U Pressure Pipes</i>	122-123
	Rohrklemmen <i>Pipe Clips</i>	124
	Winkel <i>Elbows</i>	125-126
	Bogen <i>Bends</i>	127
	T-Stücke <i>Tees</i>	128-129
	Kreuze, Muffen <i>Crosses, Sockets</i>	130
	Reduktionen kurz <i>Reducing Bushes Short</i>	131-133
	Reduktionen lang <i>Reducing Bushes Long</i>	134
	Verschraubungen <i>Unions</i>	135
	Einlegeteil, Einschraubteil <i>Union End, Union Bush</i>	136
	Überwurfmutter, O-Ringe für Verschraubungen <i>Union Nut, O-Rings for Unions</i>	137
	Bundbuchsen <i>Flange Adaptors</i>	138
	Flansche <i>Flanges</i>	139-141
	Flachdichtungen <i>Flat Gaskets</i>	142-143
	Kappen <i>Caps</i>	144
	Übergangs-Muffennippel, Übergangsnippel <i>Adaptor Bushes, Adaptor Nipples</i>	145
	Übergangsmuffen <i>Adaptor Sockets</i>	146
	Doppelnippel <i>Hexagon Nipples</i>	147
	Druckschlauchtüllen, Stopfen <i>Hose Nozzles, Plugs</i>	148
	Übergangsstück, Reduziernippel <i>Female Thread Adaptor, Reducing Bushes</i>	149
	Behälterverschraubungen <i>Container Adaptors</i>	150
	Übergangverschraubungen <i>Adaptor Unions</i>	151-152
	Anbohrschellen <i>Clamp Saddles</i>	153
	Spezialkleber und Reiniger <i>Solvent Cement and Cleaner</i>	154-155
	IBG FlexFit® Fittinge <i>IBG FlexFit® Fittings</i>	156-158



Rohr EN 1452-2

- mit Muffe

Pipe EN 1452-2

- with socket

Code 91

d	Farbe Colour	Typ Type	PN	Palettenmenge pcs per pallet	Art.Nr.	EUR
D40 X 1,5 MM	grau grey	l=5m	6	1375.00	76909	2,90
D50 X 1,6 MM	grau grey	l=5m	6	970.00	76910	4,45
D63 X 2,0 MM	grau grey	l=5m	6	615.00	76911	5,69
D75 X 2,3 MM	grau grey	l=5m	6	340.00	76912	7,49
D90 X 2,8 MM	grau grey	l=5m	6	275.00	76913	11,02
D110 X 2,7 MM	grau grey	l=5m	6	430.00	76914	13,55
D125 X 3,1 MM	grau grey	l=5m	6	340.00	76915	17,63
D140 X 3,5 MM	grau grey	l=5m	6	265.00	76916	24,13
D160 X 4,0 MM	grau grey	l=5m	6	150.00	76917	29,20
D180 X 4,4 MM	grau grey	l=5m	6	140.00	76918	38,80
D200 X 4,9 MM	grau grey	l=5m	6	125.00	76919	46,66
D225 X 5,5 MM	grau grey	l=5m	6	90.00	76920	61,06
D250 X 6,2 MM	grau grey	l=5m	6	60.00	76921	75,92
D280 X 6,9 MM	grau grey	l=5m	6	55.00	76922	89,58
D315 X 7,7 MM	grau grey	l=5m	6	45.00	76923	112,41
D355 X 8,7 MM	grau grey	l=5m	6	40.00	76924	143,34
D400 X 9,8 MM	grau grey	l=5m	6	25.00	76925	179,77



Rohr EN 1452-2

- mit Muffe

Pipe EN 1452-2

- with socket

Code 91

d	Farbe Colour	Typ Type	PN	Palettenmenge pcs per pallet	Art.Nr.	EUR
D25 X 1,5 MM	grau grey	l=5m	10	120.00	71006	1,87
D32 X 1,6 MM	grau grey	l=5m	10	1440.00	76926	2,29
D40 X 1,9 MM	grau grey	l=5m	10	690.00	76927	3,40
D50 X 2,4 MM	grau grey	l=5m	10	1075.00	76928	5,32
D63 X 3,0 MM	grau grey	l=5m	10	700.00	76929	8,41
D75 X 3,6 MM	grau grey	l=5m	10	340.00	76930	12,00
D90 X 4,3 MM	grau grey	l=5m	10	275.00	76931	17,20
D110 X 4,2 MM	grau grey	l=5m	10	360.00	76932	20,80
D125 X 4,8 MM	grau grey	l=5m	10	240.00	76933	26,98
D140 X 5,4 MM	grau grey	l=5m	10	130.00	76934	33,03
D160 X 6,2 MM	grau grey	l=5m	10	150.00	76935	44,61
D180 X 6,9 MM	grau grey	l=5m	10	140.00	76936	53,88
D200 X 7,7 MM	grau grey	l=5m	10	100.00	76937	66,77
D225 X 8,6 MM	grau grey	l=5m	10	90.00	76938	83,83
D250 X 9,6 MM	grau grey	l=5m	10	60.00	76939	103,82
D280 X 10,7 MM	grau grey	l=5m	10	55.00	76940	129,42
D315 X 12,1 MM	grau grey	l=5m	10	45.00	76941	164,18
D355 X 13,6 MM	grau grey	l=5m	10	40.00	76942	208,16

PVC-U Druckrohre

PVC-U Pressure Pipes



Rohr EN 1452-2

- ohne Muffe

Pipe EN 1452-2

- without socket

Code 91

d	Farbe Colour	Typ Type	PN	Palettenmenge pcs per pallet	Art.Nr.	EUR
D400 X 15,3 MM	grau grey	l=5m	10	25.00	76943	263,18



Rohr EN 1452-2

- mit Muffe

Pipe EN 1452-2

- with socket

Code 91

d	Farbe Colour	Typ Type	PN	Palettenmenge pcs per pallet	Art.Nr.	EUR
D16 X 1,5 MM	grau grey	l=5m	16	255.00	70969	1,34
D20 X 1,5 MM	grau grey	l=5m	16	8325.00	76944	1,49
D25 X 1,9 MM	grau grey	l=5m	16	6675.00	76945	2,29
D32 X 2,4 MM	grau grey	l=5m	16	2245.00	76946	3,34
D40 X 3,0 MM	grau grey	l=5m	16	895.00	76947	5,21
D50 X 3,7 MM	grau grey	l=5m	16	615.00	76948	8,04
D63 X 4,7 MM	grau grey	l=5m	16	720.00	76949	12,81
D75 X 5,6 MM	grau grey	l=5m	16	340.00	76950	18,13
D90 X 6,7 MM	grau grey	l=5m	16	275.00	76951	26,11
D110 X 6,6 MM	grau grey	l=5m	16	360.00	76952	31,87
D125 X 7,4 MM	grau grey	l=5m	16	240.00	76953	40,71
D140 X 8,3 MM	grau grey	l=5m	16	130.00	76954	49,31
D160 X 9,5 MM	grau grey	l=5m	16	150.00	76955	66,82
D180 X 10,7 MM	grau grey	l=5m	16	140.00	76956	87,35
D200 X 11,9 MM	grau grey	l=5m	16	100.00	76957	107,77
D225 X 13,4 MM	grau grey	l=5m	16	90.00	76958	136,59
D250 X 14,8 MM	grau grey	l=5m	16	60.00	76959	167,42
D280 X 16,6 MM	grau grey	l=5m	16	55.00	76960	209,67
D315 X 18,7 MM	grau grey	l=5m	16	45.00	76961	265,52



Rohr

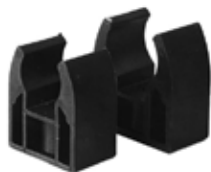
- ohne Muffe

Pipe

- without socket

Code 91

d	Farbe Colour	Typ Type	PN	Palettenmenge pcs per pallet	Art.Nr.	EUR
D20 X 1,5 MM	transparent transparent	l=5m	16	25.00	75828	6,49
D25 X 1,9 MM	transparent transparent	l=5m	16	25.00	73714	9,55
D32 X 2,4 MM	transparent transparent	l=5m	16	20.00	73715	12,27
D40 X 3,0 MM	transparent transparent	l=5m	16	20.00	73716	20,00
D50 X 3,7 MM	transparent transparent	l=5m	16	20.00	73717	33,48
D63 X 4,7 MM	transparent transparent	l=5m	16	15.00	73718	52,02
D75 X 3,6 MM	transparent transparent	l=5m	10	15.00	76211	55,45
D90 X 4,3 MM	transparent transparent	l=5m	10	10.00	76212	71,37
D110 X 5,3 MM	transparent transparent	l=5m	10	5.00	76213	104,09



Rohrklebme Typ „A“

Pipe clip type „A“

Code 90

d	Material material	VE Pack	Art.Nr.	EUR
10	PP	800.00	70238	0,28
12	PP	800.00	70239	0,32
16	PP	500.00	71065	0,61
20	PP	400.00	71066	0,61
25	PP	300.00	71067	0,77
32	PP	200.00	71068	0,92



Rohrklebme Typ „B“

Pipe clip type „B“

Code 90

- lose verpackt

- loose packed

d	Material material	VE Pack	Art.Nr.	EUR
16-19 MM	PP	300.00	150149	0,84
20-23 MM	PP	500.00	150271	0,84
25-28 MM	PP	500.00	150272	0,87
31-35 MM	PP	500.00	150240	1,07
39-43 MM	PP	500.00	150293	1,21
47-51 MM	PP	500.00	150238	1,42
60-65 MM	PP	300.00	150239	1,73
72-80 MM	PP	200.00	150291	3,80
87-95 MM	PP	150.00	150292	5,71



Rohrklebme Typ „C“

Pipe clip type „C“

Code 90

d	Material material	VE Pack	Art.Nr.	EUR
25	PP	250.00	71069	0,95
32	PP	150.00	71070	1,12
40	PP	250.00	71071	1,34
50	PP	100.00	71072	1,62
63	PP	80.00	71073	1,97
75	PP	60.00	71074	4,02
90	PP	60.00	71075	6,03
110	PP	80.00	70184	6,53
125	PP	60.00	70185	9,54
140	PP	30.00	70186	10,06
160	PP	30.00	70187	12,07
200	PP	20.00	70188	20,60
225	PP	15.00	70189	23,12



Rohrklebme Typ „D“

Pipe clip type „D“

Code 90

d	Material material	VE Pack	Art.Nr.	EUR
90	PP	60.00	72170	8,54
110	PP	40.00	72171	10,06
125	PP	40.00	72172	13,57
140	PP	40.00	72173	16,57
160	PP	20.00	72174	19,08
200	PP	10.00	72175	23,61
225	PP	10.00	72176	27,63
250	PP	10.00	71076	34,66
280	PP	2.00	71077	40,68
315	PP	10.00	71078	44,71
355	PP	10.00	72177	66,30
400	PP	10.00	72178	71,34



Winkel 90°

- Klebe

Elbow 90°

- solvent socket

Code 90

d	PN	VE Pack	Art.Nr.	EUR
10	16	250.00	70650	1,56
12	16	150.00	70651	1,56
16	16	250.00	70652	0,95
20	16	140.00	70653	1,07
25	16	100.00	70654	1,77
32	16	100.00	70655	1,62
40	10	50.00	70905	2,11
40	16	50.00	70656	2,11
50	16	40.00	70506	2,24
63	16	35.00	70507	4,31
75	16	30.00	70659	11,66
75	10	30.00	73762	11,66
90	16	10.00	70574	14,41
110	16	8.00	70575	30,64
110	10	8.00	73764	30,64
125	16	6.00	71398	53,27
140	16	4.00	70578	74,36
160	16	4.00	70579	95,46
200	10	1.00	70664	219,00
225	10	1.00	70577	268,26
250	10	1.00	71032	451,55
280	10	1.00	70576	688,14
315	10	1.00	71035	843,87
355	5	1.00	75815	1033,10
400	6	1.00	72057	1401,41



Winkel 90° metrisch/BSP

- Klebemuffe - Innengewinde
- verstärkt

Elbow 90° metric/BSP

- solvent socket-female thread
- reinforced

Code 90

d	PN	VE Pack	Art.Nr.	EUR
16-3/8"	16	50.00	70816	4,52
20-1/2"	16	140.00	70817	4,78
25-3/4"	16	100.00	70818	5,04
32-1"	16	100.00	70819	7,03
40-1 1/4"	16	50.00	70820	8,54
50-1 1/2"	16	40.00	70821	11,55
63-2"	16	35.00	70822	15,58
75-2 1/2"	10	30.00	70823	34,66
90-3"	10	10.00	70824	52,74
110-4"	10	8.00	70825	71,83



Winkel 90° BSP

- Klebemuffe - Innengewinde

Elbow 90° BSP

- solvent socket-female thread

Code 90

d	PN	VE Pack	Art.Nr.	EUR
10-1/4"	10	150.00	72225	3,03
12-1/4"	10	150.00	72226	3,03
16-3/8"	10	200.00	71132	3,07
20-1/2"	10	50.00	71133	3,12
25-3/4"	10	30.00	71134	3,78
32-1"	10	40.00	71135	4,38
40-1 1/4"	10	20.00	71136	5,52
50-1 1/2"	10	20.00	71137	7,53
63-2"	10	35.00	71138	12,56



Winkel 45°

- Klebe

Elbow 45°

- solvent socket

Code 90

d	PN	VE Pack	Art.Nr.	EUR
10	16	150.00	70666	2,16
12	16	160.00	70667	1,17
16	16	140.00	70668	1,42
20	16	180.00	70669	1,52
25	16	120.00	70670	2,07
32	16	130.00	70671	2,20
40	16	80.00	70672	3,27
50	16	50.00	70673	2,94
63	16	45.00	70674	3,76
75	16	40.00	70675	11,57
90	16	20.00	70676	16,65
110	16	9.00	70677	27,63
125	16	6.00	71037	56,27
140	16	6.00	70678	64,29
160	16	4.00	70679	70,83
200	10	1.00	70680	188,37
225	10	1.00	70580	205,94
250	10	1.00	71038	402,86
280	10	1.00	71039	547,52
315	10	1.00	71041	723,31
355	5	1.00	75816	1047,74
400	6	1.00	72058	1275,82



Winkel 90° BSP

- Klebemuffe - Außengewinde

Elbow 90° BSP

- solvent socket-male thread

Code 90

d	PN	VE Pack	Art.Nr.	EUR
32-3/4"	10	250.00	75996	2,41
32-1"	10	250.00	75997	2,41
32-1 1/4"	10	15.00	71221	2,41
40-1 1/4"	10	50.00	71222	2,87
50-1 1/4"	10	40.00	71223	3,78
50-1 1/2"	10	40.00	70883	3,98
50-2"	10	40.00	71224	4,46



Winkel 90°

- Klebemuffe-Klebestutzen
- reduziert

Elbow 90°

- solvent socket-solvent spigot
- reduced

Code 90

d	DN	PN	VE Pack	Art.Nr.	EUR
50-40-50	40	10	40.00	71317	5,14
63-50-63	50	10	35.00	71318	9,49



Winkel 45°

- Klebemuffe-Klebestutzen
- reduziert

Elbow 45°

- solvent socket-solvent spigot
- reduced

Code 90

d	DN	PN	VE Pack	Art.Nr.	EUR
50-40-50	40	10	40.00	71315	6,03
63-50-63	50	10	40.00	71316	7,30

Bogen Bends



Bogen 90°

- Klebe

Bend 90°

- solvent socket

Code 90

d	PN	VE Pack	Art.Nr.	EUR
16	16	50.00	71030	4,31
20	16	120.00	70984	4,38
25	16	100.00	70985	5,79
32	16	50.00	70986	7,03
40	16	30.00	70978	10,30
50	16	60.00	70979	10,54
63	16	30.00	70980	14,56
75	16	14.00	70981	40,68
90	16	5.00	70982	48,74
110	16	4.00	70983	73,84
125	12	1.00	71326	63,31
140	16	2.00	71031	264,91
160	16	2.00	70987	285,90
200	12	1.00	71329	239,10
225	12	1.00	71330	316,45
250	12	1.00	71331	396,83
280	12	1.00	71332	627,86
315	12	1.00	71333	848,89
400	4	1.00	71334	1758,03



Bogen 45°

- Klebe

Bend 45°

- solvent socket

Code 90

d	PN	VE Pack	Art.Nr.	EUR
32	16	30.00	71335	4,38
40	16	20.00	71336	4,93
50	16	20.00	71337	7,53
63	16	10.00	71338	12,07
75	16	10.00	71339	15,58
90	16	10.00	71340	30,64
110	12	5.00	71341	40,18
125	12	1.00	71342	54,25
140	12	1.00	71343	89,43
160	12	1.00	71344	104,48
200	12	1.00	71345	191,90
225	10	1.00	71346	250,15
250	6	1.00	71347	318,47
280	6	1.00	71348	460,61
315	6	1.00	71349	601,76
400	6	1.00	71350	1073,42



T-Stück 90°

- Klebe
- egal

Tee 90°

- solvent socket
- equal

Code 90

d	PN	VE Pack	Art.Nr.	EUR
10	16	250.00	70689	1,52
12	16	250.00	70690	1,56
16	16	140.00	70691	2,44
20	16	100.00	70692	1,62
25	16	70.00	70693	2,37
32	16	100.00	70694	1,67
40	16	50.00	70695	2,82
40	10	50.00	70896	2,82
50	16	30.00	70022	2,73
63	16	30.00	72632	5,01
75	16	25.00	70696	12,67
75	10	24.00	73766	12,67
90	16	18.00	70697	20,96
90	10	14.00	73767	20,96
110	16	10.00	70581	34,17
110	10	7.00	73768	34,17
125	16	4.00	71043	84,90
140	16	5.00	70642	113,53
160	16	4.00	70583	125,09
200	10	1.00	70700	244,63
225	10	1.00	70584	287,31
250	10	1.00	71044	484,72
280	10	1.00	71045	812,74
315	10	1.00	71047	937,81
355	4	1.00	75817	1726,14
400	6	1.00	72059	1581,73



T-Stück 90°

- Klebe
- reduziert

Tee 90°

- solvent socket
- reduced

Code 90

d	PN	VE Pack	Art.Nr.	EUR
25-20	16	70.00	70702	2,11
32-20	16	100.00	70703	2,68
32-25	16	100.00	70704	2,68
40-20	16	50.00	70705	3,94
40-25	16	50.00	70452	3,94
40-32	16	50.00	71049	3,94
50-20	16	60.00	70706	4,31
50-25	16	50.00	70707	4,31
50-32	16	50.00	70708	4,31
50-40	16	50.00	70709	4,31
63-25	16	30.00	70710	9,54
63-32	16	30.00	70711	9,54
63-40	16	30.00	70712	9,54
63-50	16	30.00	70023	9,54
75-32	16	30.00	70960	16,07
75-40	16	30.00	71050	16,07
75-50	16	28.00	71051	16,07
90-32	16	8.00	71052	27,63
90-50	16	8.00	71053	27,63
90-63	16	10.00	70958	27,63
90-75	16	14.00	70959	27,63
110-32	16	9.00	71054	43,71
110-50	16	9.00	70961	43,71
110-90	16	8.00	70962	43,71



T-Stück 90° BSP

- Klebemuffe - Innengewinde
- verstärkt

Tee 90° BSP

- solvent socket-female thread
- reinforced

Code 90

d	PN	VE Pack	Art.Nr.	EUR
16-3/8"	16	50.00	70826	5,29
D20-1/2"	16	100.00	70827	5,52
25-3/4"	16	70.00	70828	6,53
32-1"	16	100.00	70829	8,05
40-1 1/4"	16	50.00	70830	11,55
50-1 1/2"	16	30.00	70831	15,58
63-2"	16	30.00	70832	23,61
75-2 1/2"	10	18.00	70833	48,74
90-3"	10	10.00	70834	70,83
110-4"	10	7.00	70835	93,95



T-Stück 90° BSP

- Klebemuffe - Außengewinde
- reduziert

Tee 90° BSP

- solvent socket-male thread
- reduced

Code 90

d	PN	VE Pack	Art.Nr.	EUR
32-G=1"	10	15.00	71225	2,45
32-G=1 1/4"	10	10.00	71226	2,45
40-G=1"	10	50.00	71227	3,03
40-G=1 1/4"	10	140.00	71228A	3,03
50-G=1"	10	30.00	71229	4,13
50-G=1 1/4"	10	90.00	71230A	4,13
50-G=1 1/2"	10	90.00	71231A	4,13
50-G=1"	16	50.00	71232A	8,54
63-G=1 1/4"	16	45.00	71233A	8,54
63-G=1 1/2"	16	40.00	71234A	8,54
63-G=2"	16	40.00	71235A	8,54



T-Stück 45°

- Klebe

Tee 45°

- solvent socket

Code 90

d	PN	VE Pack	Art.Nr.	EUR
10	16	150.00	70006	5,04
12	16	150.00	70007	5,04
16	16	150.00	70020	5,52
20	16	150.00	70713	5,52
25	16	150.00	70714	6,03
32	16	100.00	70715	7,03
40	16	75.00	70716	10,06
50	16	40.00	70717	12,56
63	10	30.00	70718	18,59
75	10	16.00	70719	29,15
90	10	9.00	70720	61,28
110	10	3.00	70721a	95,57
125	10	3.00	71055	144,66
140	10	2.00	70450	198,42
160	10	2.00	70722	274,77
200	6	1.00	72060	532,44
225	6	1.00	72061	858,93
250	6	1.00	72062	1100,04

Kreuze, Muffen

Crosses, Sockets



Muffe

- Klebe

Socket

- solvent socket

Code 90

d	PN	VE Pack	Art.Nr.	EUR
10	16	300.00	70732	0,95
12	16	250.00	70733	0,95
16	16	200.00	70734	1,07
20	16	200.00	70735	1,17
25	16	200.00	70736	1,29
32	16	100.00	70737	1,52
40	16	150.00	70738	2,26
50	16	60.00	70739	1,81
63	16	50.00	70740	2,38
75	16	50.00	70741	7,32
90	16	30.00	70742	9,13
110	16	20.00	70743	16,07
125	16	12.00	71056	36,68
140	16	8.00	70744	46,21
160	16	6.00	70745	66,30
200	10	1.00	70746	102,98
225	10	1.00	70747	116,03
250	10	1.00	71057	184,36
280	10	1.00	71058	219,00
315	10	1.00	71060	244,14



Kreuz

- Klebe

Cross

- solvent socket

Code 90

d	PN	VE Pack	Art.Nr.	EUR
10	16	150.00	70453	3,58
12	16	150.00	70454	3,58
16	16	150.00	70455	3,78
20	16	100.00	70723	4,13
25	16	150.00	70724	6,03
32	16	150.00	70725	8,30
40	16	90.00	70726	11,55
50	16	54.00	70727	12,07
63	16	25.00	70728	16,07
75	10	16.00	70729	35,65
90	10	5.00	70730	63,80
110	10	5.00	70731	98,45

Reduktionen kurz

Reducing Bushes Short



Reduktion kurz metrisch

- Klebestutzen-Klebemuffe

Reducing bush short metric

- solvent cement spigot-solvent socket

Code 90

d	PN	VE Pack	Art.Nr.	EUR
16-12	16	300.00	70748	0,53
20-16	16	300.00	70749	0,73
25-12	16	10.00	71564	1,00
25-16	16	200.00	70750	1,00
25-20	16	200.00	70751	1,00
32-16	16	250.00	70752	1,42
32-20	16	200.00	70753	1,42
32-25	16	200.00	70754	1,42
40-16	16	150.00	70755	1,47
40-20	16	150.00	70756	1,47
40-25	16	150.00	70757	1,47
40-32	16	150.00	70758	1,47
50-20	16	170.00	70499	1,77
50-25	16	170.00	70498	1,77
50-32	16	170.00	70497	1,77
50-40	16	170.00	70496	1,77
63-25	16	140.00	70503	2,82
63-32	16	140.00	70502	2,82
63-40	16	140.00	70501	2,82
63-50	16	140.00	70500	2,21
75-32	16	80.00	70759	4,42
75-40	16	80.00	70760	4,42
75-50	16	80.00	70761	4,42
75-63	16	80.00	70762	4,42
90-40	16	40.00	70763	9,05
90-50	16	40.00	70764	9,05
90-63	16	40.00	70765	9,05
90-75	16	40.00	70766	9,05
110-50	16	30.00	70767	16,07
110-63	16	30.00	70768	16,07
110-75	16	30.00	70769	16,07
110-90	16	30.00	70770	16,07
125-75	16	24.00	72063	29,64
125-90	16	24.00	71079	29,64
125-110	16	24.00	71080	29,64

Reduktionen kurz

Reducing Bushes Short



Reduktion kurz metrisch

- Klebestutzen-Klebemuffe

Reducing bush short metric

- solvent cement spigot-solvent socket

Code 90

d	PN	VE Pack	Art.Nr.	EUR
140-75	16	15.00	70771	39,37
140-90	16	15.00	70590	27,63
140-110	16	15.00	70772	39,37
140-125	16	15.00	70451	27,63
160-90	16	10.00	70592	42,69
160-110	16	10.00	70591	42,69
160-125	16	2.00	71957	42,69
160-140	16	10.00	70773	42,69
200-110	10	10.00	70774	72,85
200-125	10	10.00	70775	72,85
200-140	10	10.00	70776	72,85
200-160	10	10.00	70777	72,85
225-110	10	3.00	70778	103,47
225-125	10	3.00	72064	103,47
225-140	10	3.00	70779	103,47
225-160	10	3.00	70780	103,47
225-200	10	3.00	70636	103,47
250-125	10	3.00	72065	150,20
250-140	10	3.00	72066	150,20
250-160	10	3.00	71081	150,20
250-200	10	3.00	71082	150,20
250-225	10	3.00	71083	150,20
280-200	10	1.00	71084	178,81
280-225	10	1.00	71085	178,81
280-250	10	1.00	71086	178,81
315-160	10	1.00	72067	194,39
315-200	10	1.00	71087	194,39
315-225	10	1.00	71088	194,39
315-250	10	1.00	71089	194,39
315-280	10	1.00	71090	194,39
355-315	10	1.00	72086	247,64
400-250	10	1.00	72069	256,20
400-315	10	1.00	71091	256,20
400-355	10	1.00	71092	256,20



Reduktion Typ „A“ BSP

- Klebestutzen-Innengewinde
- kurz

Reducing bush type „A“ BSP

- solvent cement spigot-female thread
- short

Code 90

d	PN	VE Pack	Art.Nr.	EUR
50/40-1 1/2"	10	100.00	71268	6,53
63/50-2"	10	50.00	71271	11,07
90/75-3"	10	25.00	71277	25,63

Reduktionen kurz

Reducing Bushes Short



Reduktion Typ „B“ BSP

- Klebestutzen-Innengewinde
- kurz

Reducing bush type „B“ BSP

- solvent cement spigot-female thread
- short

Code 90

d	PN	VE Pack	Art.Nr.	EUR
16-1/4"	16	250.00	71247	2,41
20-1/4"	16	250.00	71256	2,45
20-3/8"	16	250.00	71257	2,45
25-3/8"	16	250.00	71258	3,17
25-1/2"	16	250.00	70970	3,17
32-1/2"	16	250.00	71259	3,94
32-3/4"	16	250.00	71260	3,94
40-1/2"	16	200.00	71261	4,46
40-3/4"	16	100.00	71262	4,46
40-1"	16	100.00	71263	4,46
50-1/2"	16	100.00	71264	5,52
50-3/4"	16	100.00	71265	5,52
50-1"	16	100.00	71266	5,52
50-1 1/4"	16	100.00	71267	5,52
63-1 1/4"	16	100.00	71269	9,05
63-1 1/2"	16	100.00	71270	9,05
75-1 1/4"	16	50.00	71272	12,56
75-1 1/2"	16	50.00	71273	12,56
75-2"	16	50.00	71274	12,56
90/75-2"	16	25.00	71276	16,07
110/90-2"	16	25.00	71278	36,18
110/90-2 1/2"	16	25.00	71279	36,18
110-3"	16	25.00	71280	38,67
125-3"	10	5.00	71281	49,73
125-4"	10	5.00	71282	49,73



Reduktion kurz

- Klebe-Innengewinde

Reducing bush short

- slip-female thread

Code 90

d	VE Pack	Art.Nr.	EUR
50-1/2"	100.00	170032	7,30
50-3/4"	100.00	170033	7,30
63-1/2"	100.00	170030	8,04
63-3/4"	100.00	170031	8,04
75-1/2"	50.00	190005	34,90
75-3/4"	50.00	190008	34,90

Reduktionen lang

Reducing Bushes Long



Reduktion lang

- Klebemuffe-Klebestutzen-Klebemuffe

Reducing bush long

- solvent socket-spigot-socket

Code 90

d	PN	VE Pack	Art.Nr.	EUR
D=10, D=8, D1=6	16	250.00	70781	1,47
D=12, D=10, D1=8	16	250.00	70782	1,47
D=16, D=12, D1=8	16	250.00	70783	1,52
D=16, D=12, D1=10	16	250.00	70784	1,52
D=20, D=16, D1=10	16	100.00	70785	1,56
D=20, D=16, D1=12	16	100.00	70786	1,56
D=25, D=20, D1=16	16	100.00	70787	1,62
D=25, D=20, D1=20	16	100.00	70789	1,62
D=32, D=25, D1=16	16	100.00	70459	1,67
D=32, D=25, D1=20	16	100.00	70790	1,67
D=32, D=25, D1=25	16	100.00	70791	1,67
D=40, D=32, D1=16	16	110.00	70792	1,72
D=40, D=32, D1=20	16	110.00	70793	1,72
D=40, D=32, D1=25	16	110.00	70794	1,72
D=40, D=32, D1=32	16	110.00	70795	1,72
D=50, D=40, D1=20	16	50.00	70796	2,26
D=50, D=40, D1=25	16	50.00	70458	2,26
D=50, D=40, D1=32	16	50.00	70797	2,26
D=50, D=40, D1=40	16	50.00	70798	2,26
D=63, D=50, D1=25	16	50.00	70799	3,31
D=63, D=50, D1=32	16	50.00	70800	3,31
D=63, D=50, D1=40	16	40.00	70801	3,31
D=63, D=50, D1=50	16	50.00	70802	3,31
D=75, D=63, D1=32	16	50.00	70803	5,52
D=75, D=63, D1=40	16	50.00	70804	5,52
D=75, D=63, D1=50	16	50.00	70805	5,52
D=90, D=75, D1=40	16	20.00	70807	6,53
D=75, D=63, D1=63	16	50.00	70806	5,52
D=90, D=75, D1=50	16	20.00	70808	6,53
D=90, D=75, D1=63	16	20.00	70809	6,53
D=90, D=75, D1=75	16	10.00	70810	6,53
D=110, D=90, D1=50	16	30.00	70811	18,59
D=110, D=90, D1=63	16	30.00	70639	18,59
D=110, D=90, D1=75	16	12.00	70812	18,59
D=125, D=110, D1=63	16	5.00	70813	21,61
D=125, D=110, D1=75	16	5.00	70814	21,61
D=125, D=110, D1=90	16	5.00	70815	21,61
D=140, D=125, D1=75	16	5.00	70640	28,62
D=140, D=125, D1=90	16	5.00	70788	28,62
D=140, D=125, D1=110	16	5.00	70641	28,62
D=160, D=140, D1=110	16	8.00	79149	51,84



Verschraubung metrisch

- PVCu Klebemuffe

Union metric

- PVCu solvent socket ends

Code 90

d	PN	VE Pack	EPDM	EUR
10	16	200.00	72114	4,27
12	16	200.00	71116	4,27
16	16	100.00	70682	4,52
20	16	100.00	70513	4,62
25	16	100.00	70683	5,52
32	16	100.00	70514	7,53
40	16	60.00	70515	9,54
50	16	32.00	70684	11,55
63	16	20.00	70685	13,57
75	10	20.00	70686	57,78
90	10	20.00	70687	71,83
110	10	6.00	70688	85,74



Verschraubung ISO/metrisch*

- PVCu Klebemuffe

Union ISO/metric*

- PVCu solvent socket ends

Code 90

d	PN	VE Pack	EPDM	EUR
1/2"	16	10.00	72115	7,03
3/4"	16	10.00	72116	7,79
1"	16	18.00	72118	9,05
1 1/4"	16	10.00	72120	10,54
1 1/2"	16	32.00	72122	12,07
2"	16	20.00	72123	20,60



Verschraubung Typ „A“ metrisch/BSP

- Klebemuffe - Innengewinde

Union type „A“ metric/BSP

- solvent socket-female thread

Code 90

d	PN	VE Pack	EPDM	EUR
12-1/4"	10	10.00	72601	5,29
16-3/8"	10	20.00	71214	5,52
20-1/2"	10	60.00	71215	5,79
25-3/4"	10	90.00	71216	6,03
32-1"	10	100.00	71217	6,78
40-1 1/4"	10	60.00	71218	7,53
50-1 1/2"	10	32.00	71219	9,54
63-2"	10	20.00	71220	15,08



Verschraubung Typ „B“ metrisch/BSP

- Klebemuffe - Außengewinde

Union type „B“ metric/BSP

- solvent socket-male thread

Code 90

d	PN	VE Pack	EPDM	EUR
12-1/4"	16	50.00	72169	5,29
16-3/8"	16	50.00	71240	5,52
20-1/2"	10	100.00	71241	6,28
25-3/4"	10	50.00	71242	9,05
32-1"	10	80.00	71243	10,06
40-1 1/4"	10	50.00	71244	11,07
50-1 1/2"	10	40.00	71245	13,57
63-2"	10	20.00	71246	16,07

* kann auch für ASTM/metric Anwendungen verwendet werden
may also be used for ASTM/metric applications

Einlegeteil, Einschraubteil

Union End, Union Bush



Einlegeteil für Verschraubung metrisch

- Klebe

Union End for unions metric

- solvent socket

Code 90

d	PN	VE Pack	Art.Nr.	EUR
16	16	50.00	71142	1,25
20	16	280.00	70560	0,89
25	16	200.00	70561	0,92
32	16	300.00	70562	1,17
40	16	250.00	70563	1,82
50	16	250.00	70564	2,45
63	16	100.00	70565	3,94
75	16	25.00	71117	8,54
90	10	5.00	71118	12,56
110	10	5.00	71119	20,60



Einlegeteil für Verschraubung ASTM

- Klebe

Union End for unions ASTM

- slip

Code 90

d	PN	VE Pack	Art.Nr.	EUR
3/8"	16	100.00	70948	1,25
1/2"	16	500.00	70949	0,89
3/4"	16	100.00	70951	0,92
1"	16	100.00	70953	1,17
1 1/4"	16	100.00	70955	1,82
1 1/2"	16	100.00	70956	2,45
2"	16	100.00	70957	3,94



Einschraubteil für Verschraubung

- Klebe

Union bush for unions

- solvent socket

Code 90

d	PN	VE Pack	Art.Nr.	EUR
16	16	50.00	71120	2,11
20	16	100.00	71121	1,21
25	16	50.00	71122	1,42
32	16	80.00	70991	1,62
40	16	20.00	71123	1,82
50	16	45.00	71124	2,11
63	16	35.00	71125	4,07
75	10	10.00	71126	22,11
90	10	10.00	71127	28,13
110	10	10.00	71128	29,15

Überwurfmutter, O-Ringe für Verschraubungen

Union Nut, O-Rings for Unions



Überwurfmutter für Verschraubung

Union nut for unions

Code 90

d	DN	PN	VE Pack	Art.Nr.	EUR
3/4"	10	16	200.00	70462	1,56
1"	15	16	150.00	70566	1,67
1 1/4"	20	16	100.00	70567	1,97
1 1/2"	25	16	120.00	70568	2,45
2"	32	16	75.00	70569	3,22
2 1/4"	40	16	60.00	70570	3,73
2 3/4"	50	16	50.00	70571	5,52
3 1/2"	65	10	25.00	71129	20,60
4"	80	10	6.00	71130	29,64
5"	100	10	2.00	71131	34,66



O-Ring

O-ring

Code 90

d	Material material	VE Pack	Art.Nr.	EUR
20,84X2,62	EPDM 60 shore	100.00	71428	0,66
20,22X3,53	EPDM 60 shore	100.00	50484	0,66
26X3,5	EPDM 60 shore	1.00	50008	2,30
32X3,5	EPDM 60 shore	1.00	50009	2,29
40,65X5,33	EPDM 60 shore	100.00	50487	4,19
47X5,33	EPDM 60 shore	100.00	50216	4,24
59,69X5,33	EPDM 60 shore	100.00	50272	6,46
75X6	EPDM 60 shore	1.00	50298a	5,54
88,27X5,33	EPDM 70 shore	50.00	71432	3,03
124,33X5,33	EPDM 60 shore	50.00	71433	3,58



O-Ring

O-ring

Code 59

d	Material material	VE Pack	Art.Nr.	EUR
15,55X2,62	FPM 60 shore	1.00	50965	2,28
20,22X3,53	FPM 70 shore	1.00	50488	2,47
26X3,5	FPM 60 shore	1.00	50011	3,21
32X3,5	FPM 60 shore	1.00	50012	3,26
40,65X5,33	FPM 70 shore	1.00	50491	5,12
47X5,33	FPM 60 shore	1.00	50228	5,17
59,69X5,33	FPM 70 shore	1.00	50284	6,45
75X6	FPM 60 shore	1.00	50336a	17,78



Bundbuchse gerillt

- Klebe

Flange adaptor grooved face

- solvent socket

Code 90

d	PN	VE Pack	Art.Nr.	EUR
63	16	60.00	71098	7,53
75	16	60.00	70148	9,05
90	16	50.00	71099	18,08
110	16	30.00	71100	23,12
125	16	10.00	70633	34,17
140	16	15.00	71101	34,66
160	16	12.00	71102	42,19
200	10	3.00	70637	85,89
225	10	4.00	71103	93,44
250	10	2.00	71399	144,17
280	10	2.00	70176	158,73
315	10	1.00	70177	131,62
355	10	1.00	71104	216,02
400	6	1.00	71105	236,07
450	4	1.00	71106	376,73
500	4	1.00	70505	406,88



Bundbuchse flach

- Klebe

Flange adaptor flat face

- solvent socket

Code 90

d	PN	VE Pack	Art.Nr.	EUR
20	16	100.00	70151	2,02
25	16	80.00	70152	2,07
32	16	100.00	70153	2,33
40	16	100.00	70154	3,47
50	16	150.00	70155	3,62
63	16	100.00	70137	6,53
75	16	40.00	70156	8,05
90	16	50.00	70157	17,09
110	16	20.00	70172	22,11
140	16	16.00	70173	32,65
160	16	12.00	70174	38,67
225	10	4.00	70175A	89,91



Blindflansch DIN/ISO

Blind flange DIN/ISO

Code 90

d	Material material	PN	VE Pack	Art.Nr.	EUR
16	PVC	10	10.00	73850	11,07
20	PVC	10	10.00	73851	11,07
25	PVC	10	10.00	73852	12,07
32	PVC	10	10.00	73853	14,07
40	PVC	10	5.00	73854	16,07
50	PVC	10	5.00	73855	17,58
63	PVC	10	5.00	73856	18,08
75	PVC	10	5.00	73857	24,12
90	PVC	10	5.00	73858	26,12
110	PVC	10	2.00	73859	30,14
125	PVC	10	2.00	73860	43,71
140	PVC	10	2.00	73861	44,71
160	PVC	10	2.00	73862	50,74
200	PVC	10	5.00	71093	118,85
225	PVC	10	1.00	71094	112,02
250	PVC	8	1.00	71095	183,16
280	PVC	10	1.00	71096	171,79
315	PVC	10	1.00	71097	188,88
355	PVC	10	1.00	72070	281,29
400	PVC	10	1.00	72071	299,36



Losflansch DIN

Backing flange DIN

Code 90

d	Material material	PN	VE Pack	Art.Nr.	EUR
16	PVC	10	50.00	70139	6,09
20	PVC	10	50.00	70140	6,03
25	PVC	10	40.00	70141	7,03
32	PVC	10	45.00	70142	7,53
40	PVC	10	30.00	70143	8,54
50	PVC	10	30.00	70144	10,06
63	PVC	10	30.00	70136	11,55
75	PVC	10	25.00	70145	15,08
90	PVC	10	20.00	70146	17,09
110	PVC	10	20.00	70166	22,61
125	PVC	10	15.00	70634	26,61
140	PVC	10	25.00	70167	29,64
160	PVC	10	14.00	70168	32,65
200	PVC	10	12.00	70638	54,74
225	PVC	10	8.00	70169	58,27
250	PVC	10	10.00	71108	120,55
280	PVC	6	1.00	70170	137,12
315	PVC	10	1.00	70171	162,25
355	PVC	10	1.00	71109	220,52
400	PVC	10	1.00	71110	239,10
450	PVC	4	1.00	71111	293,34
500	PVC	4	1.00	70611	330,52



Losflansch DIN

Backing flange DIN

Code 90

d	Material material	PN	VE Pack	Art.Nr.	EUR
25	PA-GFK PA-GFR	16	5.00	70547	8,05
32	PA-GFK PA-GFR	16	5.00	70548	8,54
40	PA-GFK PA-GFR	16	5.00	70549	12,07
50	PA-GFK PA-GFR	16	5.00	70550	14,56
63	PA-GFK PA-GFR	16	5.00	70551	19,08
75	PA-GFK PA-GFR	16	5.00	70552	22,61
90	PA-GFK PA-GFR	16	5.00	70553	28,62
110	PA-GFK PA-GFR	16	5.00	70554	34,66
125	PA-GFK PA-GFR	16	1.00	70555	40,68
140	PA-GFK PA-GFR	16	15.00	70556	46,72
160	PA-GFK PA-GFR	16	14.00	70557	57,27
200	PA-GFK PA-GFR	10	12.00	70558	86,90
225	PA-GFK PA-GFR	10	5.00	70559	95,95



Losflansch für Vorschweißbund DIN

Backing flange for adapters DIN

Code 35

- mit Stahleinlage

- with steel insert

d	Material material	PN	VE Pack	Art.Nr.	EUR
20	PP-GFK PP-GFR	16	1.00	70217	10,84
25	PP-GFK PP-GFR	16	1.00	70218	11,91
32	PP-GFK PP-GFR	16	1.00	70219	15,36
40	PP-GFK PP-GFR	16	1.00	70220	19,45
50	PP-GFK PP-GFR	16	1.00	70221	22,72
63	PP-GFK PP-GFR	16	1.00	70222	26,20
75	PP-GFK PP-GFR	16	1.00	70223	29,07
90	PP-GFK PP-GFR	16	1.00	70224	34,56
110	PP-GFK PP-GFR	16	1.00	70225	41,06
125	PP-GFK PP-GFR	16	1.00	70226	41,06
140	PP-GFK PP-GFR	16	1.00	70227	63,16
160	PP-GFK PP-GFR	16	1.00	70228	72,43
180	PP-GFK PP-GFR	16	1.00	70229	72,43
200	PP-GFK PP-GFR	16	1.00	70230	103,28
225	PP-GFK PP-GFR	16	1.00	70231	103,28
250	PP-GFK PP-GFR	16	1.00	70232	164,77
280	PP-GFK PP-GFR	16	1.00	70233	199,04
315	PP-GFK PP-GFR	16	1.00	70234	207,10



Festflansch DIN-ANSI-JIS

- Klebe

Fix flange DIN-ANSI-JIS

- solvent socket

Code 90

d	Material material	MOP	VE Pack	Art.Nr.	EUR
20	PVC	PN16 - CLASS 150 - 10K	1.00	142069	14,26
25	PVC	PN16 - CLASS 150 - 10K	1.00	142070	14,56
32	PVC	PN16 - CLASS 150 - 10K	1.00	142071	17,66
40	PVC	PN16 - CLASS 150 - 10K	1.00	142072	24,16
50	PVC	PN16 - CLASS 150 - 10K	1.00	142073	25,39
63	PVC	PN16 - CLASS 150 - 10K	1.00	142074	30,99
75	PVC	PN16 - CLASS 150 - 10K	1.00	142075	37,18
90	PVC	PN16 - CLASS 150 - 10K	1.00	142076	41,51
110	PVC	PN16 - CLASS 150 - 10K	1.00	142077	50,19



Festflansch DIN-ANSI-JIS

- Klebe

Fix flange DIN-ANSI-JIS

- solvent socket

Code 90

d	Material material	MOP	VE Pack	Art.Nr.	EUR
20	PVC-C	PN16 - CLASS 150 - 10K	1.00	142260	31,39
25	PVC-C	PN16 - CLASS 150 - 10K	1.00	142261	32,08
32	PVC-C	PN16 - CLASS 150 - 10K	1.00	142262	38,86
40	PVC-C	PN16 - CLASS 150 - 10K	1.00	142263	53,16
50	PVC-C	PN16 - CLASS 150 - 10K	1.00	142264	55,86
63	PVC-C	PN16 - CLASS 150 - 10K	1.00	142265	68,13



Flachdichtung für Bundbuchse

Flat gasket for Flange adaptors

Code 90

d	PN	VE Pack	EPDM	EUR
16	10	10.00	70158	0,32
20	10	50.00	70159	0,32
25	10	50.00	70160	0,36
32	10	50.00	70161	0,43
40	10	50.00	70162	0,61
50	10	50.00	70163	1,00
63	10	50.00	70138	1,25
75	10	20.00	70164	2,02
90	10	20.00	70165	2,16
110	10	20.00	70178	3,78
125	10	10.00	70635	4,02
140	10	10.00	70179	4,52
160	10	25.00	70180	6,03
200	10	10.00	70643	9,05
225	10	10.00	70181	10,54
250	10	1.00	71112	12,07
280	10	1.00	70182	13,05
315	10	1.00	70183	15,08
355	10	1.00	71113	19,42
400	10	1.00	71114	24,62
450	10	1.00	71115	79,37
500	10	1.00	70612	87,90



Flachdichtung für Bundbuchse

Flat gasket for flange adaptors

Code 90

- mit Stahleinlage

- with steel insert

d	PN	VE Pack	Art.Nr.	EUR
16	16	10.00	72092	22,65
20	16	10.00	72093	23,78
25	16	10.00	72094	25,42
32	16	10.00	72095	26,62
40	16	10.00	72096	27,23
50	16	10.00	72097	27,37
63	16	1.00	72098	28,69
75	16	1.00	72099	29,62
90	16	1.00	72100	30,76
110	16	1.00	72101	34,91
125	16	1.00	72102	38,11
140	16	1.00	72103	42,73
160	16	1.00	72104	48,85
200	16	10.00	72105	55,46
225	16	10.00	72106	59,58
250	16	10.00	72107	81,50
280	16	10.00	72108	87,09
315	16	10.00	72109	94,77



Flachdichtung

- mit Stahleinlage

Flat gasket

- with steel insert

Code 90

d	PN	VE Pack	FPM	EUR
20	16	1.00	74266	103,08
25	16	1.00	74267	110,95
32	16	1.00	74268	116,09
40	16	1.00	74269	118,49
50	16	1.00	74270	123,09
63	16	1.00	74271	126,89
75	16	1.00	74272	129,34
90	16	1.00	74273	134,13
110	16	1.00	74274	155,19
160	16	1.00	74275	209,27



Flachdichtung für Bundbuchse für Bundbuchse Flat gasket for Flange adaptors for flange adaptors

- mit Befestigungslöcher

- with fixing holes

Code 90

d	PN	VE Pack	EPDM	EUR
63	10	10.00	72068	3,83
75	10	10.00	70267	4,18
90	10	10.00	70268	4,73
110	10	10.00	70269	6,03
125	10	10.00	70270	6,53
140	10	10.00	70271	8,05
160	10	10.00	70272	11,07
200	10	1.00	70273	14,56
225	10	1.00	70274	15,58
250	10	1.00	72110	27,15
280	10	1.00	72111	29,64
315	10	1.00	72112	32,65



Kappe metrisch

- Klebe

Cap metric

- solvent socket

Code 90

d	PN	VE Pack	Art.Nr.	EUR
12	16	200.00	70860	1,07
16	16	200.00	70861	1,07
20	16	200.00	70862	1,07
25	16	200.00	70863	1,52
32	16	180.00	70864	1,67
40	16	150.00	70865	2,16
50	16	150.00	70866	3,07
63	16	80.00	70867	4,38
75	16	50.00	70868	7,53
90	16	50.00	70869	10,06
110	16	30.00	70870	17,09
125	16	15.00	71400	38,67
140	16	15.00	70871	57,27
160	16	8.00	70872	76,35
200	10	5.00	71392	127,58
225	10	1.00	71393	227,55
250	10	1.00	71394	250,15
280	10	1.00	71395	389,79
315	10	1.00	71396	396,31
400	4	1.00	71397	610,30



Kappe BSP

- Innengewinde

Cap BSP

- female thread

Code 90

d	PN	VE Pack	Art.Nr.	EUR
1/8"	10	100.00	72163	2,78
1/4"	10	100.00	72164	2,98
3/8"	10	100.00	71204	3,12
1/2"	10	100.00	70967	3,98
3/4"	10	150.00	70463	4,62
1"	10	90.00	71205	5,04
1 1/4"	10	80.00	71206	6,03
1 1/2"	10	50.00	71207	8,05
2"	10	25.00	71208	9,05

Übergangs-Muffennippel, Übergangsnippel

Adaptor Bushes, Adaptor Nipples



Übergangs-Muffennippel BSP

- Klebemuffe - Außengewinde

Adaptor bush BSP

- solvent socket-male thread

Code 90

d	PN	VE Pack	Art.Nr.	EUR
12/16-1/4"	16	300.00	72187	1,47
12/16-3/8"	16	100.00	71290	1,47
16-3/8"	16	100.00	70853	1,56
16/20-3/8"	16	200.00	71291	1,67
16/20-1/2"	16	180.00	71292	1,67
20-1/2"	16	150.00	70854	1,82
20/25-1/2"	16	150.00	70963	1,97
25/32-3/4"	16	250.00	70964	2,07
25/32-1"	16	230.00	70856	2,07
32/40-1"	16	250.00	70582	2,68
32/40-1 1/4"	16	200.00	71293	2,68
40/50-1 1/4"	16	120.00	70857	3,40
40/50-1 1/2"	16	120.00	71294	3,40
50-1 1/4"	16	100.00	71295	3,52
50-1 1/2"	16	120.00	70508	3,52
50-2"	16	50.00	71296	3,52
50/63-1 1/2"	16	120.00	71297	4,80
50/63-2"	16	50.00	71298	4,80
63/75-1 1/4"	16	100.00	71299	9,05
63/75-1 1/2"	16	90.00	71300	9,05
63/75-2"	16	100.00	71301	9,05
63/75-2 1/2"	16	80.00	71302	9,05
75/90-2"	16	48.00	71303	13,05
75/90-2 1/2"	16	24.00	71304	13,05
75/90-3"	16	45.00	71305	13,05
90/110-2 1/2"	16	27.00	71306	29,15
90/110-3"	16	21.00	71307	29,15
90/110-4"	16	5.00	71308	29,15
110-3"	16	5.00	71309	32,16
110-4"	16	5.00	71310	32,16



Übergangs-Muffennippel NPT

- Klebemuffe - Außengewinde

Adaptor bush NPT

- solvent socket-male thread

Code 90

d	PN	VE Pack	Art.Nr.	EUR
50-1 1/2"	16	170.00	71311	3,52
50-2"	16	100.00	71312	3,52
63-2"	16	50.00	71289	4,31



Übergangsnippel BSP

- Klebestutzen-Außengewinde

Adaptor nipples BSP

- solvent cement spigot-male thread

Code 90

d	PN	VE Pack	Art.Nr.	EUR
16-1/4"	16	250.00	74259	1,34
16-3/8"	16	200.00	70846	1,34
20-R=1/2"	16	180.00	70847	1,34
25-R=3/4"	16	100.00	70848	1,42
32-G=3/4"	16	100.00	71283	2,01
32-R=1"	16	150.00	70849	1,67
40-1"	16	100.00	71284	2,26
40-1 1/4"	16	100.00	70850	2,26
50-G=1 1/4"	16	80.00	71285	3,27
50-R=1 1/2"	16	90.00	70851	3,27
63-G=1 1/4"	16	35.00	71286	4,31
63-R=1 1/2"	16	50.00	71287	4,31
63-2"	16	45.00	70852	4,31

Übergangsmuffen

Adaptor Sockets



Übergangsmuffe BSP

- Klebemuffe - Außengewinde

Adaptor socket BSP

- solvent socket-male thread

Code 90

d	PN	VE Pack	Art.Nr.	EUR
75-1 1/2"	10	10.00	71376	12,07
75-2"	16	10.00	71377	12,07
75-2 1/2"	16	10.00	71378	12,56
75-3"	16	10.00	72179	16,57
90-2"	10	10.00	71379	20,60
90-2 1/2"	16	10.00	71380	20,60
90-3"	16	10.00	71381	22,61
110-3"	16	6.00	71382	31,64
110-4"	16	6.00	72180	33,66
160-6"	16	8.00	71389	105,49
200 - 6"	10	4.00	71390	200,79
200 - 8"	10	1.00	71391	200,79



Übergangsmuffe metrisch/BSP

- Klebemuffe - Innengewinde
- verstärkt

Adaptor socket metric/BSP

- solvent socket-female thread
- reinforced

Code 90

d	PN	VE Pack	Art.Nr.	EUR
16-3/8"	16	100.00	70836	3,83
20-1/2"	16	150.00	70837	4,62
25-3/4"	16	140.00	70838	5,52
32-1"	16	150.00	70839	6,53
40-1 1/4"	16	120.00	70840	8,05
50-1 1/2"	16	110.00	70841	10,54
63-2"	16	90.00	70842	14,07
75-2 1/2"	16	40.00	70843	32,65
90-3"	16	24.00	70844	38,18
110-4"	16	15.00	70845	56,75



Übergangsmuffe BSP

- Klebemuffe - Innengewinde

Adaptor socket BSP

- solvent socket-female thread

Code 90

d	PN	VE Pack	Art.Nr.	EUR
10-1/4"	10	150.00	72185	3,73
12-1/4"	10	100.00	72186	3,73
32-1"	10	60.00	71236	4,23
40-1 1/4"	10	50.00	71237	4,38
50-1 1/2"	10	100.00	71238	6,53
63-2"	10	90.00	71239	8,54

Doppelnippel

Hexagon Nipples



Doppelnippel BSP

- Außengewinde

Hexagon nipple BSP

- male thread ends

Code 90

d	PN	VE Pack	Art.Nr.	EUR
1/4"	10	100.00	72162	1,67
3/8"	10	100.00	71193	1,77
1/2"	10	100.00	70966	1,88
3/4"	10	100.00	70930	2,07
1"	10	100.00	71194	2,64
1 1/4"	10	100.00	71195	3,22
1 1/2"	10	100.00	71196	4,62
2"	10	100.00	71197	6,03



Doppelnippel BSP

- Außengewinde

Hexagon nipple BSP

- male thread ends

Code 90

d	PN	VE Pack	Art.Nr.	EUR
3/8"-1/4"	10	50.00	71198	2,11
1/2"-3/8"	10	50.00	71199	2,16
3/4" - 1/2"	10	50.00	70965	2,49
1"-3/4"	10	50.00	71200	2,91
1 1/4"-1"	10	25.00	71201	3,68
1 1/2"-1 1/4"	10	25.00	71202	5,52
2"-1 1/2"	10	25.00	71203	7,03

Druckschlauchtüllen, Stopfen

Hose Nozzles, Plugs



Druckschlauchtülle BSP

- Schlauchtülle/Außengewinde

Hose nozzle BSP

- Hose nozzle/male thread

Code 90

d	PN	VE Pack	Art.Nr.	EUR
D=14.D1=12/G=1/4"	10	100.00	71146	1,97
D=18.D1=16/G=3/8"	10	100.00	71147	2,02
D=22.D1=20/G=1/2"	10	100.00	71148	2,45
D=28.D1=25/G=3/4"	10	100.00	70931	3,07
D=34.D1=32/G=1"	10	100.00	71150	3,78
D=43.D1=40/G=1 1/4"	10	100.00	71151	4,62
D=53.D1=50/G=1 1/2"	10	100.00	71152	6,53
D=66.D1=60/G=2"	10	50.00	71153	9,05



Druckschlauchtülle

- Klebestutzen /Schlauchtülle

Hose nozzle

- solvent cement spigot-hose nozzle

Code 90

d	PN	VE Pack	Art.Nr.	EUR
10-8	16	100.00	71062	1,62
12-12	16	200.00	71063	1,67
16-16	16	200.00	70971	1,72
20-20	16	180.00	70972	1,92
25-25	16	140.00	70973	2,45
32-30	16	120.00	70974	2,91
40-40	16	120.00	70975	3,78
50-50	16	70.00	70976	5,04
63-60	16	50.00	70977	6,53



Stopfen BSP

- kegeliges Außengewinde

Plug BSP

- tapered male thread

Code 90

d	PN	VE Pack	Art.Nr.	EUR
1/4"	10	100.00	72600	1,77
3/8"	10	100.00	71209	1,82
1/2"	10	100.00	70465	1,82
3/4"	10	100.00	70464	2,11
1"	10	100.00	71210	2,82
1 1/4"	10	100.00	71211	3,78
1 1/2"	10	100.00	71212	4,93
2"	10	100.00	71213	6,03
2 1/2"	10	10.00	72165	10,54
3"	10	10.00	72166	16,07
4"	10	10.00	72167	28,62

Übergangsstück, Reduziernippel

Female Thread Adaptor, Reducing Bushes



Übergangsstück BSP

- Klebemuffe/Klebestutzen-IG
- verstärkt

Female thread adaptor BSP

- solvent socket/spigot-female thread
- reinforced

Code 90

d	PN	VE Pack	Art.Nr.	EUR
12/16-3/8"	16	50.00	71250	5,52
16/20-1/2"	16	100.00	71251	7,53
20/25-3/4"	16	100.00	71252	8,54
25/32-1"	16	50.00	71253	10,54
32/40-1 1/4"	16	40.00	71254	14,56
40/50-1 1/2"	16	30.00	71255	19,59
50/63-2"	16	30.00	70035	26,61
75/63-2 1/2"	10	25.00	71275	15,58



Reduziernippel

- Klebestutzen-Innengewinde
- verstärkt

Reducing bush

- solvent cement spigot-female thread
- reinforced

Code 90

d	PN	VE Pack	Art.Nr.	EUR
20-3/8"	16	150.00	71143a	3,96
25-1/2"	16	130.00	70886	4,50
32-3/4"	16	150.00	70885	5,52
40-1"	16	100.00	70884	7,53
50-1 1/4"	16	50.00	71144	10,06
63-1 1/2"	16	40.00	71145	13,57



Behälterverschraubung

- Innengewinde-Außengewinde

Container adaptor

- Female thread-male thread

Code 90

d	Dichtung Sealing	VE Pack	Art.Nr.	EUR
16-3/8"	CSM	50.00	71155	29,64
20-1/2"	CSM	50.00	71156	32,16
20-3/4"	CSM	50.00	71157	32,16
25-1"	CSM	50.00	70920	34,66
40 - 1 1/2"	CSM	25.00	71158	56,27
63-2"	CSM	25.00	71159	88,42



Behälterverschraubung

- Innengewinde-Außengewinde

Container adaptor

- Female thread-male thread

Code 90

d	Dichtung Sealing	VE Pack	Art.Nr.	EUR
16-3/8"	FPM	5.00	71160	37,68
20-1/2"	FPM	5.00	71161	39,19
20-3/4"	FPM	5.00	71162	39,19
25-1"	FPM	5.00	71163	45,72
40 - 1 1/2"	FPM	5.00	71164	58,86
63-2"	FPM	5.00	71165	107,49



Behälterverschraubung BSP

- Klebemuffe/Klebestutzen - AG

Container adaptor BSP

- solvent socket/spigot-male thread

Code 90

d	Dichtung Sealing	VE Pack	Art.Nr.	EUR
20/25-3/4"	EPDM + PP	50.00	73413	15,58
25/32-1"	EPDM + PP	50.00	73414	16,57
32/40-1 1/4"	EPDM + PP	50.00	73415	18,59
40/50-1 3/4"	EPDM + PP	50.00	73416	22,11
50/63-2"	EPDM + PP	45.00	73417	25,11
50/63-2 1/4"	EPDM + PP	45.00	73418	25,11
63/75-2 1/2"	EPDM + PP	24.00	73419	49,22
75/90-3"	EPDM + PP	21.00	73420	61,78
90/110-M113	EPDM + PP	10.00	73421	81,40
110/125-M133	EPDM + PP	10.00	73422	99,46



Behälterverschraubung

- Klebemuffe/AG - AG

Container adaptor

- solvent socket/male thread-male thread

Code 90

d	Dichtung Sealing	VE Pack	Art.Nr.	EUR
D20 / 3/4" - 3/4"	EPDM + PP	10.00	73404	16,07
D25 / 1" - 1"	EPDM + PP	10.00	73405	17,58
D32 / 1 1/4" - 1 1/4"	EPDM + PP	10.00	73406	19,08
D40 / 1 3/4" - 1 1/2"	EPDM + PP	10.00	73407	23,12
D50 / 2" - 2"	EPDM + PP	10.00	73408	26,12
D50 / 2 1/4" - 2"	EPDM + PP	10.00	73409	26,12
D63 / 2 1/2" - 2 1/2"	EPDM + PP	10.00	73410	51,74
D75 / 3" - 3"	EPDM + PP	10.00	73411	63,31
D90 / M113 - 4"	EPDM + PP	10.00	73412	84,90

Übergangverschraubungen

Adaptor Unions



Übergangverschraubung metrisch/BSP

- Klebemuffe - Innengewinde

Adaptor union metric/BSP

- solvent socket-female thread

Code 90

d	Material material	Dichtung Sealing	PN	VE Pack	Art.Nr.	EUR
16-3/8"	PVC/GTW verzinkt PVC/malleable zinc plated	EPDM	16	10.00	71166	9,54
20-1/2"	PVC/GTW verzinkt PVC/malleable zinc plated	EPDM	16	40.00	71167	10,06
25-3/4"	PVC/GTW verzinkt PVC/malleable zinc plated	EPDM	16	10.00	71168	11,07
32-1"	PVC/GTW verzinkt PVC/malleable zinc plated	EPDM	16	10.00	71169	12,56
40-1 1/4"	PVC/GTW verzinkt PVC/malleable zinc plated	EPDM	16	10.00	71170	16,57
50-1 1/2"	PVC/GTW verzinkt PVC/malleable zinc plated	EPDM	16	10.00	71171	22,61
63-2"	PVC/GTW verzinkt PVC/malleable zinc plated	EPDM	16	10.00	71172	34,17



Übergangverschraubung metrisch/BSP

- Klebemuffe - Außengewinde

Adaptor union metric/BSP

- solvent socket-male thread

Code 90

d	Material material	Dichtung Sealing	PN	VE Pack	Art.Nr.	EUR
16-3/8"	PVC/GTW verzinkt PVC/malleable zinc plated	EPDM	16	10.00	71173	9,82
20-1/2"	PVC/GTW verzinkt PVC/malleable zinc plated	EPDM	16	10.00	71174	11,55
25-3/4"	PVC/GTW verzinkt PVC/malleable zinc plated	EPDM	16	10.00	71175	13,57
32-1"	PVC/GTW verzinkt PVC/malleable zinc plated	EPDM	16	10.00	71176	15,58
40-1 1/4"	PVC/GTW verzinkt PVC/malleable zinc plated	EPDM	16	10.00	71177	27,15
50-1 1/2"	PVC/GTW verzinkt PVC/malleable zinc plated	EPDM	16	10.00	71178	28,62
63-2"	PVC/GTW verzinkt PVC/malleable zinc plated	EPDM	16	10.00	71179	41,21



Übergangverschraubung metrisch/BSP

- Klebemuffe - Innengewinde

Adaptor union metric/BSP

- solvent socket-female thread

Code 90

d	Material material	Dichtung Sealing	PN	VE Pack	Art.Nr.	EUR
16-3/8"	PVC/Messing	EPDM	16	40.00	71180	10,54
20-1/2"	PVC/Messing	EPDM	16	40.00	71181	15,58
25-3/4"	PVC/Messing	EPDM	16	25.00	71182	19,59
32-1"	PVC/Messing	EPDM	16	18.00	71183	32,16
40-1 1/4"	PVC/Messing	EPDM	16	10.00	71184	46,21
50-1 1/2"	PVC/Messing	EPDM	16	18.00	71185	54,25
63-2"	PVC/Messing	EPDM	16	12.00	71186	80,38

Übergangverschraubungen

Adaptor Unions



Übergangverschraubung metrisch/BSP

- Klebemuffe - Außengewinde

Adaptor union metric/BSP

- solvent socket-male thread

Code 90

d	Material material	Dichtung Sealing	PN	VE Pack	Art.Nr.	EUR
16-3/8"	PVC/Messing	EPDM	16	10.00	71187	13,57
20-1/2"	PVC/Messing	EPDM	16	40.00	71188	15,58
25-3/4"	PVC/Messing	EPDM	16	25.00	71189	19,59
32-1"	PVC/Messing	EPDM	16	10.00	71190	30,64
40-1 1/4"	PVC/Messing	EPDM	16	10.00	71191	45,21
50-1 1/2"	PVC/Messing	EPDM	16	10.00	70990	51,25
63-2"	PVC/Messing	EPDM	16	10.00	71192	75,85

Anbohrschellen

Clamp Saddles



Anbohrschelle Typ „A“

- Innengewinde
- verstärkt

Clamp saddle type „A“

- female thread
- reinforced

Code 35

d	VE Pack	Art.Nr.	EUR
20-1/2"	100.00	73423	6,10
25-1/2"	100.00	73424	6,64
32-1/2"	100.00	73425	7,20
32-3/4"	100.00	73426	7,20
32-1"	100.00	73427	7,20
40-1/2"	80.00	73428	8,30
40-3/4"	80.00	73429	8,30
40-1"	80.00	73430	8,30
50-1/2"	60.00	73431	8,86
50-3/4"	60.00	73432	8,86
50-1"	60.00	73433	8,86
50-1 1/4"	60.00	73434	8,86



Anbohrschelle Typ „B“

- Innengewinde
- verstärkt

Clamp saddle type „B“

- female thread
- reinforced

Code 35

d	VE Pack	Art.Nr.	EUR
63-1/2"	40.00	71950	10,54
63-3/4"	40.00	73436	10,54
63-1"	40.00	73437	10,54
63-1 1/4"	30.00	73438	10,54
63-1 1/2"	30.00	73439	10,54
75-1/2"	25.00	73440	12,18
75-3/4"	25.00	73441	12,18
75-1"	25.00	73442	12,18
75-1 1/4"	25.00	73443	12,18
75-1 1/2"	25.00	73444	12,18
90-1/2"	25.00	73445	14,39
90-3/4"	25.00	73447	14,39
90-1"	25.00	73448	14,39
90-1 1/4"	25.00	73449	14,39
90-1 1/2"	25.00	70915	14,39
90-2"	25.00	73451	14,39
110-1/2"	20.00	76250	19,02
110-1"	20.00	73452	19,39
110-1 1/4"	20.00	73453	19,39
110-1 1/2"	20.00	73454	19,39
110-2"	20.00	73455	19,39
110-2 1/2"	20.00	73456	19,39



Anbohrschelle Typ „C“

- Innengewinde
- verstärkt

Clamp saddle type „C“

- female thread
- reinforced

Code 35

d	VE Pack	Art.Nr.	EUR
140-1 1/4"	10.00	75826	32,67
140-1 1/2"	1.00	73462	32,67
140-2"	10.00	73463	32,67
140-2 1/2"	10.00	73464	32,67
160-1"	10.00	73465	47,09
160-1 1/4"	10.00	73466	47,09
160-1 1/2"	10.00	73467	47,09
160-2"	10.00	73468	47,09
160-2 1/2"	10.00	73469	47,09
160-3"	10.00	73470	47,09



Klebstoff für PVC-U „TANGIT“

Solvent Cement for PVC-U „TANGIT“

Code 77

VE Pack	VE Pack	Art.Nr.	EUR
125g	12.00	20012	6,97



Klebstoff für PVC-U „TANGIT“

Solvent Cement for PVC-U „TANGIT“

Code 77

VE Pack	VE Pack	Art.Nr.	EUR
250ml	12.00	20018	11,15
500ml	12.00	20019	18,45
1000ml	6.00	20009	33,02



Klebstoff für PVC-C „TANGIT“

Solvent Cement for PVC-C „TANGIT“

Code 77

VE Pack	VE Pack	Art.Nr.	EUR
700g	24.00	20225	75,60



Reiniger „TANGIT“

Cleaner „TANGIT“

Code 77

VE Pack	VE Pack	Art.Nr.	EUR
125ml	20.00	20017	6,17
1000ml	12.00	20010	20,67



Klebstoff „TANGIT“

Solvent Cement „TANGIT“

Code 77

VE Pack	VE Pack	Art.Nr.	EUR
250ml	12.00	20200	24,15
500ml	12.00	20208	30,16
1000ml	12.00	20207	51,51



Anlöser DYTEX

Primer DYTEX

Code 77

VE Pack	VE Pack	Art.Nr.	EUR
1000ml	8.00	20029	48,63



Klebstoff UNI-100 XT GRIFFON

Solvent Cement UNI-100 XT GRIFFON

Code 77

VE Pack	Ausprägung Choice of configuration	VE Pack	Art.Nr.	EUR
250ml	mit Bürste* with brush	24.00	20237	9,88
500ml	mit Bürste* with brush	12.00	20238	17,40
1000ml	mit Bürste* with brush	8.00	20239	29,28

* auf Anfrage auch mit Pinsel erhältlich
also available with paint brush on request


Klebstoff UNI-100 XT GRIFFON
Solvent Cement UNI-100 XT GRIFFON
Code 77

VE Pack	VE Pack	Art.Nr.	EUR
5000ml	1.00	20241	119,72


Klebstoff UNI-100 GT GRIFFON
Solvent Cement UNI-100 GT GRIFFON
Code 77

- mit Pinsel
- 1000ml

- with brush
- 1000ml

VE Pack	VE Pack	Art.Nr.	EUR
		20027	23,29


Klebstoff UNI-100 XT GRIFFON
Solvent Cement UNI-100 XT GRIFFON
Code 77

VE Pack	VE Pack	Art.Nr.	EUR
125ml	30.00	20240	


Reiniger GRIFFON
Cleaner GRIFFON
Code 77

VE Pack	VE Pack	Art.Nr.	EUR
125ml	20.00	20041	4,53
500ml	12.00	20206	9,34


Klebstoff HCR 36 GRIFFON
Solvent Cement HCR 36 GRIFFON
Code 77

VE Pack	VE Pack	Art.Nr.	EUR
1000ml	1.00	20028	75,53


Reiniger HCR 36 GRIFFON
Cleaner HCR 36 GRIFFON
Code 77

VE Pack	VE Pack	Art.Nr.	EUR
500ml	1.00	20032	20,91

Bitte beachten Sie Folgendes:
 Mehrkosten für Verpackung und Abwicklung gefährlicher Güter der Klasse 3 sind nicht im Verkaufspreis enthalten!

*Please note the following:
 Additional charges for packing and handling of dangerous goods class 3 are not included in the price!*



Montageschlüssel FlexFit

Assembly key FlexFit

Code 90

DN	Material material	VE Pack	Art.Nr.	EUR
40	GFK GRP	40.00	71635	2,64
50	GFK GRP	10.00	71634	2,91



Dopperverschraubung FlexFit

Double union FlexFit

Code 90

- Klemm - Klemm

- *compression - compression*

d	DN	PN	VE Pack	Art.Nr.	EUR
50	40	4	20.00	71738A	14,56
63	50	4	20.00	71907A	24,12



Übergangs T-Stück 90° FlexFit

Adaptor Tee 90° FlexFit

Code 90

- Klemm - Klemm

- *compression - compression*

d	DN	PN	VE Pack	Art.Nr.	EUR
50-63-50		4	8.00	76787A	27,15
50	40	4	8.00	71744A	22,11
63	50	4	10.00	71913A	33,66



Übergangs T-Stück 90° FlexFit

Adaptor Tee 90° FlexFit

Code 90

- Klemm - Klebemuffe

- *compression - solvent cement socket*

d	DN	PN	VE Pack	Art.Nr.	EUR
50-63-50		4	8.00	76788A	17,58
50	40	4	18.00	71743A	9,05
63	50	4	16.00	71912A	15,08



Übergangsverschraubung FlexFit BSP

Adaptor union FlexFit BSP

Code 90

- Klemm - Außengewinde
- + O-Ring Abd.

- *compression - male thread*
- + *O-ring seal*

d	DN	PN	VE Pack	Art.Nr.	EUR
50-2"	40	4	24.00	71904A	11,55
50-1 1/2"	40	4	25.00	71739A	10,06
63-2"	50	4	36.00	71910A	13,57



Übergangsverschraubung FlexFit BSP

Adaptor union FlexFit BSP

Code 90

- Klemm - Innengewinde

- *compression - female thread*

d	DN	PN	VE Pack	Art.Nr.	EUR
50-1 1/2"	40	4	24.00	71740A	10,54
63-2"	50	4	25.00	71911A	15,08



Übergangsverschraubung FlexFit

Adaptor union FlexFit

Code 90

- Klemm - Klebestutzen

- *compression - solvent cement spigot*

d	DN	Norm Norm	PN	VE Pack	Art.Nr.	EUR
50	40	DIN	4	30.00	71736A	8,05
50-1 1/2"	40	ASTM	4	30.00	76488A	8,54
2"	50	ASTM	4	25.00	76338A	13,05
63	50	DIN	4	25.00	71905A	12,56



Übergangsverschraubung FlexFit

- Klemm - Klebemuffe

Adaptor union FlexFit

- *compression - solvent cement socket*

Code 90

d	DN	Norm Norm	PN	VE Pack	Art.Nr.	EUR
50MM	40	DIN	4	24.00	71737A	8,54
50-1 1/2"	40	ASTM	4	24.00	76489A	9,05
63MM	50	DIN	4	25.00	71906A	13,05
63-2"	50	ASTM	4	24.00	76339A	13,57



Übergangswinkel 90° FlexFit BSP

- Klemm - Außengewinde

Adaptor elbow 90° FlexFit BSP

- *compression - male thread*

Code 90

d	DN	PN	VE Pack	Art.Nr.	EUR
50-1 1/2"	40	4	25.00	71903A	9,05
63-2"	50	4	25.00	76600A	11,55



Übergangswinkel 90° FlexFit BSP

- Klemm - Innengewinde

Adaptor elbow 90° FlexFit BSP

- *compression - female thread*

Code 90

d	DN	PN	VE Pack	Art.Nr.	EUR
50-1 1/2"	40	4	25.00	76496A	10,54
63-2"	50	4	25.00	76343A	16,57



Übergangswinkel 90° FlexFit

- Klemm - Klebemuffe

Adaptor elbow 90° FlexFit

- *compression - solvent cement socket*

Code 90

d	DN	Norm Norm	PN	VE Pack	Art.Nr.	EUR
50	40	DIN	4	25.00	71741A	8,54
50-1 1/2"	40	ASTM	4	25.00	76493A	9,05
63	50	DIN	4	25.00	71908A	15,08
63-2"	50	ASTM	4	25.00	76340A	15,58



Übergangswinkel 45° FlexFit

- Klemm x Klebemuffe

Adaptor elbow 45° FlexFit

- *compression - solvent cement socket*

Code 90

d	DN	Norm Norm	PN	VE Pack	Art.Nr.	EUR
50	40	DIN	4	25.00	73506A	9,25
50-1/2"	40	ASTM	4	25.00	76644A	10,06



Winkel 90° FlexFit

- Klemm - Klemm d

Elbow 90° FlexFit

- *compression - compression d*

Code 90

d	DN	PN	VE Pack	Art.Nr.	EUR
50	40	4	10.00	71742A	14,56
63	50	4	10.00	71909A	24,12



Ring für Verschraubung FlexFit

- einzeln verpackt
- in Flachbeutel

ring for unions FlexFit

- *single packed*

Code 90

d	VE Pack	Art.Nr.	EUR
50	1.00	142428	10,68
63	1.00	142429	10,68



Schlauch FlexFit EN ISO 3994

- verstärkt
- Rolle

Hose FlexFit EN ISO 3994

- reinforced
- coil

Code 91

d	PN	VE Pack	Art.Nr.	EUR
20-16	7	25.00	71708	3,13
25-20	7	25.00	71709	3,36
32-26	5	25.00	71710	3,82
40-34	5	25.00	71711	5,21
50-42	5	25.00	71712	6,80
63-55	5	25.00	71713	9,41
75-65	4	25.00	73507	14,86
90-80	4	25.00	74043	21,59
110-100	3	25.00	70032	27,43

Valves CORZAN® CPVC

INHALTSVERZEICHNIS <i>CONTENTS INDICE</i>		159
2-Wege Kugelhahn S4 <i>2-way ball valve S4</i>	2-Wege Kugelhahn S4 mit Sicherheitsgriff <i>2-way ball valve S4 with safety handle</i>	160
	2-Wege Kugelhahn S4 mit Adapter für Automatisierung <i>2-way ball valve S4 with adapter set for automation</i>	161
	Kegelrückschlagventil S4 mit teflonbeschichteter Feder <i>Cone check valve S4 with PTFE-coated spring</i>	162
Kegelrückschlagventil S4 <i>Cone check valve S4</i>	Kegelrückschlagventil S4 mit Edelstahlfeder <i>Cone check valve S4 with stainless steel spring</i>	163
Absperrklappe K4 <i>Butterfly valve K4</i>	Absperrklappe K4 <i>Butterfly valve K4</i>	164-166

2-Wege Kugelhahn S4 mit Sicherheitsgriff

2-way ball valve S4 with safety handle



Kugelhahn 2W S4 metrisch

- PVC-C Klebemuffe
- Sitzdichtung: PTFE
- einzeln verpackt

Ball Valve 2W S4 metric

- CPVC solvent socket ends
- seat-sealing: PTFE
- single packed

Code
40C

d	DN	PN	VE Pack	EPDM	EUR	FPM	EUR
16	10	16	20,00	128452	43,92	128453	52,13
20	15	16	20,00	128448	46,18	128449	54,23
25	20	16	15,00	128468	54,23	128469	64,72
32	25	16	10,00	128472	67,68	128473	80,10
40	32	16	15,00	128476	86,91	128477	101,41
50	40	16	10,00	128480	103,16	128481	119,76
63	50	16	8,00	128484	131,14	128485	143,37



Kugelhahn 2W S4 BSP

- Gewindemuffe R
- Sitzdichtung: PTFE
- einzeln verpackt

Ball Valve 2W S4 BSP

- female thread socket ends R
- seat-sealing: PTFE
- single packed

Code
40C

R	DN	PN	VE Pack	EPDM	EUR	FPM	EUR
3/8	10	16	20,00	129488	48,29	129481	56,86
1/2	15	16	20,00	129489	50,37	129482	58,97
3/4	20	16	15,00	129490	59,82	129483	70,48
1	25	16	10,00	129491	74,30	129484	86,90
1 1/4	32	16	15,00	129492	94,58	129485	109,63
1 1/2	40	16	10,00	129493	113,11	129486	130,25
2	50	16	8,00	129494	137,41	129487	157,31



Kugelhahn 2W S4 metrisch

- PVC-C Klebestutzen
- Sitzdichtung: PTFE
- einzeln verpackt

Ball Valve 2W S4 metric

- CPVC solvent spigot
- seat-sealing: PTFE
- single packed

Code
40C

d	DN	PN	VE Pack	EPDM	EUR	FPM	EUR
16	10	16	20,00	129502	43,92	129495	52,13
20	15	16	20,00	129503	46,18	129496	54,23
25	20	16	15,00	129504	54,23	129497	64,72
32	25	16	10,00	129505	67,68	129498	80,10
40	32	16	15,00	129506	86,91	129499	101,41
50	40	16	10,00	129507	103,16	129500	119,76
63	50	16	8,00	129508	131,14	129501	143,37



Kugelhahn 2W S4 ASTM

- PVC-C Klebemuffe
- Sitzdichtung: PTFE
- einzeln verpackt

Ball Valve 2W S4 ASTM

- CPVC solvent socket ends
- seat-sealing: PTFE
- single packed

Code
40C

d	DN	PN	VE Pack	EPDM	EUR	FPM	EUR
1/2"	15	16	20,00	128450	46,93	128451	50,56
3/4"	20	16	15,00	128470	55,11	128471	65,78
1"	25	16	10,00	128474	68,80	128475	81,44
1 1/4"	32	16	15,00	128478	88,31	128479	103,07
1 1/2"	40	16	10,00	128482	104,86	128483	121,72
2"	50	16	8,00	128486	133,26	128487	145,71

2-Wege Kugelhahn S4 mit Adapter für Automatisierung

2-way ball valve S4 with adapter set for automation



Kugelhahn 2W S4 metrisch

- PVC-C Klebemuffe
- Sitzdichtung: PTFE

Ball Valve 2W S4 metric

- CPVC solvent socket ends
- seat-sealing: PTFE

Code
40C

d	DN	PN	VE Pack	EPDM	EUR	FPM	EUR
16	10	16	5.00	129511	116,91	129518	125,13
20	15	16	5.00	129512	119,18	129519	127,22
25	20	16	5.00	129513	129,19	129520	139,68
32	25	16	5.00	129514	144,66	129521	157,08
40	32	16	5.00	129515	177,99	129522	192,50
50	40	16	5.00	129516	196,23	129523	212,83
63	50	16	5.00	129517	226,37	129524	238,60

Kegelrückschlagventil S4 mit teflonbeschichteter Feder

Cone check valve S4 with PTFE-coated spring



Rückschlagventil S4 ASTM

- PVC-C Klebemuffe
- Feder-teflonbeschichtet

Cone Check Valve S4 ASTM

- CPVC solvent socket ends
- Spring PTFE-coated

Code
41C

d	DN	PN	VE Pack	EPDM	EUR	FPM	EUR
3/8"	10	16	20.00	129411	43,61	129418	52,77
1/2"	15	16	20.00	129412	45,89	129419	55,00
3/4"	20	16	20.00	129413	55,00	129420	66,51
1"	25	16	15.00	129414	64,96	129421	78,94
1 1/4"	32	16	20.00	129415	80,11	129422	95,79
1 1/2"	40	16	20.00	129416	95,79	129423	114,60
2"	50	16	8.00	129417	130,05	129424	150,73



Rückschlagventil S4 metrisch

- PVC-C Klebemuffe
- Feder-teflonbeschichtet

Cone Check Valve S4 metric

- CPVC solvent spigot ends
- Spring PTFE-coated

Code
41C

d	DN	PN	VE Pack	EPDM	EUR	FPM	EUR
16	10	16	20.00	129383	43,61	129390	52,77
20	15	16	20.00	129384	45,89	129391	55,00
25	20	16	20.00	129385	55,00	129392	66,51
32	25	16	15.00	129386	64,96	129393	78,94
40	32	16	20.00	129387	80,11	129394	95,79
50	40	16	10.00	129388	95,79	129395	114,60
63	50	16	8.00	129389	130,05	129396	150,73



Rückschlagventil S4 metrisch

- PVC-C Klebestutzen
- Feder-teflonbeschichtet

Cone Check Valve S4 metric

- CPVC solvent spigot
- Spring PTFE-coated

Code
41C

d	DN	PN	VE Pack	EPDM	EUR	FPM	EUR
16	10	16	20.00	129467	43,61	129474	52,77
20	15	16	20.00	129468	45,89	129475	55,00
25	20	16	20.00	129469	55,00	129476	66,51
32	25	16	15.00	129470	64,96	129477	78,94
40	32	16	20.00	129471	80,11	129478	95,79
50	40	16	10.00	129472	95,79	129479	114,60
63	50	16	8.00	129473	130,05	129480	150,73



Rückschlagventil S4 BSP

- Gewindemuffe R
- Feder-teflonbeschichtet

Cone Check Valve S4 BSP

- female thread socket ends R
- Spring PTFE-coated

Code
41C

R	DN	PN	VE Pack	EPDM	EUR	FPM	EUR
3/8	10	16	20.00	129439	45,51	129446	53,62
1/2	15	16	20.00	129440	47,75	129447	55,86
3/4	20	16	20.00	129441	57,41	129448	67,73
1	25	16	15.00	129442	67,89	129449	79,95
1 1/4	32	16	20.00	129443	83,22	129450	97,51
1 1/2	40	16	10.00	129444	100,46	129451	116,83
2	50	16	8.00	129445	136,09	129452	155,04

Kegelrückschlagventil S4 mit Edelstahlfeder

Cone check valve S4 with stainless steel spring



Rückschlagventil S4 ASTM

- PVC-C Klebemuffe

Cone Check Valve S4 ASTM

- CPVC solvent socket ends

Code
41C

d	DN	PN	VE Pack	EPDM	EUR	FPM	EUR
3/8"	10	16	20,00	129397	39,65	129404	47,93
1/2"	15	16	20,00	129398	41,74	129405	50,02
3/4"	20	16	20,00	129399	50,02	129406	60,33
1"	25	16	15,00	129400	59,12	129407	71,54
1 1/4"	32	16	20,00	129401	72,55	129408	87,19
1 1/2"	40	16	10,00	129402	87,19	129409	104,24
2"	50	16	8,00	129403	118,20	129410	136,97



Rückschlagventil S4 metrisch

- PVC-C Klebemuffe

Cone Check Valve S4 metric

- CPVC solvent socket ends

Code
41C

d	DN	PN	VE Pack	EPDM	EUR	FPM	EUR
16	10	16	20,00	129369	39,65	129376	47,93
20	15	16	20,00	129370	41,74	129377	50,02
25	20	16	20,00	129371	50,02	129378	60,33
32	25	16	15,00	129372	59,12	129379	71,54
40	32	16	20,00	129373	72,55	129380	87,19
50	40	16	10,00	129374	87,19	129381	104,24
63	50	16	8,00	129375	118,20	129382	136,97



Rückschlagventil S4 metrisch

- PVC-C Klebestutzen

Cone Check Valve S4 metric

- CPVC solvent spigot

Code
41C

d	DN	PN	VE Pack	EPDM	EUR	FPM	EUR
16	10	16	20,00	129453	39,65	129460	47,93
20	15	16	20,00	129454	41,74	129461	50,02
25	20	16	20,00	129455	50,02	129462	60,33
32	25	16	15,00	129456	59,12	129463	71,54
40	32	16	20,00	129457	72,55	129464	87,19
50	40	16	10,00	129458	87,19	129465	104,24
63	50	16	8,00	129459	118,20	129466	136,97



Rückschlagventil S4 BSP

- Gewindemuffe R

Cone Check Valve S4 BSP

- female thread socket ends R

Code
41C

R	DN	PN	VE Pack	EPDM	EUR	FPM	EUR
3/8	10	16	20,00	129425	41,74	129432	49,84
1/2	15	16	20,00	129426	43,81	129433	51,89
3/4	20	16	20,00	129427	52,56	129434	62,91
1	25	16	15,00	129428	62,02	129435	74,12
1 1/4	32	16	20,00	129429	76,17	129436	90,45
1 1/2	40	16	10,00	129430	92,19	129437	108,56
2	50	16	8,00	129431	124,92	129438	143,87

Absperrklappe K4

Butterfly valve K4



Absperrklappe K4 DIN-ANSI-JIS-BS

- mit Sicherheitsgriff

Butterfly Valve K4 DIN-ANSI-JIS-BS

- with safety handle

Code 47

d	DN	PN	VE Pack	EPDM	EUR	FPM	EUR
75-2 1/2"	65	10	1.00	129302	243,07	129305	358,81
90-3"	80	10	1.00	129303	285,04	129306	444,17
110-4"	100	10	1.00	129304	311,05	129307	490,41



Absperrklappe Lug Type K4 DIN

- mit Sicherheitsgriff

Butterfly Valve K4 DIN

- with safety handle

Code 47

d	DN	PN	VE Pack	EPDM	EUR	FPM	EUR
75	65	10	1.00	129302_ LD	390,36	129305_ LD	506,10
90	80	10	1.00	129303_ LD	536,24	129306_ LD	695,38
110	100	10	1.00	129304_ LD	562,25	129307_ LD	741,61



Absperrklappe Lug Type K4 ANSI

- mit Sicherheitsgriff

Butterfly Valve K4 ANSI

- with safety handle

Code 47

d	DN	PN	VE Pack	EPDM	EUR	FPM	EUR
2 1/2"	65	10	1.00	129302_ LA	390,36	129305_ LA	506,10
3"	80	10	1.00	129303_ LA	536,24	129306_ LA	695,38
4"	100	10	1.00	129304_ LA	562,25	129307_ LA	741,61

Handhebel für Absperrklappe K4

- mit Stellungsrückmeldung

Handle for Butterfly Valve K4

- with position feedback

Code 49



DN	VOLT	VE Pack	Art.Nr.	EUR
DN65/DN80	pi NO Ag-Ni 15-250V AC*	1.00	120705	276,69
DN100/DN125	pi NO Ag-Ni 15-250V AC*	1.00	120706	290,62
DN150/DN200	pi NO Ag-Ni 15-250V AC*	1.00	120707	313,71

Handhebel für Absperrklappe K4

- mit Stellungsrückmeldung

Handle for Butterfly Valve K4

- with position feedback

Code 49



DN	VOLT	VE Pack	Art.Nr.	EUR
DN65/DN80	pi PNP 10-30V DC**	1.00	120678	497,30
DN100/DN125	pi PNP 10-30V DC**	1.00	120679	511,24
DN150/DN200	pi PNP 10-30V DC**	1.00	120680	534,32

Absperrklappe K4 DIN-ANSI-JIS-BS

- ohne Betätigungselement

Butterfly Valve K4 DIN-ANSI-JIS-BS

- without operation-element

Code 47

d	DN	ISO-Flansch Iso-flange	PN	VE Pack	EPDM	EUR	FPM	EUR
75-2 1/2"	65	F07	10	1.00	129308	177,91	129311	293,66
90-3"	80	F07	10	1.00	129309	219,88	129312	379,02
110-4"	100	F07	10	1.00	129310	232,47	129313	411,80

* Au auf Anfrage erhältlich
Au available on request

** NPN sowie Namur auf Anfrage erhältlich
NPN or Namur available on request

Absperrklappe K4

Butterfly valve K4



Absperrklappe Lug Type K4 DIN

- ohne Betätigungselement

Butterfly Valve K4 DIN

- without operation-element

Code 47

d	DN	ISO-Flansch Iso-flange	PN	VE Pack	EPDM	EUR	FPM	EUR
75	65	F07	10	1.00	129308_ LD	325,20	129311_ LD	440,95
90	80	F07	10	1.00	129309_ LD	471,08	129312_ LD	630,22
110	100	F07	10	1.00	129310_ LD	483,67	129313_ LD	663,00



Absperrklappe Lug Type K4 ANSI

- ohne Betätigungselement

Butterfly Valve K4 ANSI

- without operation-element

Code 47

d	DN	ISO-Flansch Iso-flange	PN	VE Pack	EPDM	EUR	FPM	EUR
2 1/2"	65	F07	10	1.00	129308_ LA	325,20	129311_ LA	440,95
3"	80	F07	10	1.00	129309_ LA	471,08	129312_ LA	630,22
4"	100	F07	10	1.00	129310_ LA	483,67	129313_ LA	663,00



Absperrklappe K4 DIN-ANSI-JIS-BS

- mit Handgetriebe

Butterfly Valve K4 DIN-ANSI-JIS-BS

- with worm gear actuator

Code 47

d	DN	PN	VE Pack	EPDM	EUR	FPM	EUR
75-2 1/2"	65	10	1.00	129296	523,83	129299	639,58
90-3"	80	10	1.00	129297	565,81	129300	724,94
110-4"	100	10	1.00	129298	578,37	129301	757,72



Absperrklappe K4 DIN-ANSI-JIS-BS

- mit Handgetriebe

Butterfly Valve K4 DIN-ANSI-JIS-BS

- with worm gear actuator

Code 48

d	DN	VOLT	PN	VE Pack	EPDM	EUR	FPM	EUR
75	65	pi-250V	10	1.00	120481	741,71	120484	859,17
90	80	pi-250V	10	1.00	120482	784,31	120485	945,80
110	100	pi-250V	10	1.00	120483	797,06	120487	979,05



Absperrklappe K4 DIN-ANSI-JIS-BS

- Flanschanschluss
- EO

Butterfly Valve K4 DIN-ANSI-JIS-BS

- Flange-connection
- electric operated

Code 48

d	DN	Typ Type	Spannung Voltage	PN	VE Pack	EPDM	EUR	FPM	EUR
75-2 1/2"	65	ER35	90-240VAC	10	1.00	129290	1129,10	129293	1249,43
90-3"	80	ER60	90-240VAC	10	1.00	129291	1293,29	129294	1458,68
110-4"	100	ER60	90-240VAC	10	1.00	129292	1306,30	129295	1492,72



Absperrklappe K4 DIN-ANSI-JIS-BS

- Flanschanschluss
- EO

Butterfly Valve K4 DIN-ANSI-JIS-BS

- Flange-connection
- electric operated

Code 48

d	DN	Typ Type	Spannung Voltage	PN	VE Pack	EPDM	EUR	FPM	EUR
75-2 1/2"	65	ER35	24V AC/DC	10	1.00	129332	1129,10	129335	1249,43
90-3"	80	ER60	24V AC/DC	10	1.00	129333	1293,29	129336	1458,68
110-4"	100	ER60	24V AC/DC	10	1.00	129334	1306,30	129337	1492,72

andere Varianten (z.B. Failsafe oder Lug Type) auf Anfrage erhältlich
other variants (e.g. failsafe or Lug Type) available on request

Absperrklappe K4

Butterfly valve K4



Absperrklappe K4 DIN-ANSI-JIS-BS

- Flanschanschluss
- PO-NC

Butterfly Valve K4 DIN-ANSI-JIS-BS

- Flange-connection
- PO-NC

Code 48

d	DN	Typ Type	PN	VE Pack	EPDM	EUR	FPM	EUR
75-2 1/2"	65	UT25-4	10	1.00	129326	655,44	129329	775,77
90-3"	80	UT30-4	10	1.00	129327	752,79	129330	918,19
110-4"	100	UT35-4	10	1.00	129328	953,18	129331	1139,62



Absperrklappe K4 DIN-ANSI-JIS-BS

- Flanschanschluss
- PO-NO

Butterfly Valve K4 DIN-ANSI-JIS-BS

- Flange-connection
- PO-NO

Code 48

d	DN	Typ Type	PN	VE Pack	EPDM	EUR	FPM	EUR
75-2 1/2"	65	UT25-4	10	1.00	129320	655,44	129323	775,77
90-3"	80	UT30-4	10	1.00	129321	752,79	129324	918,19
110-4"	100	UT35-4	10	1.00	129322	953,18	129325	1139,62



Absperrklappe K4 DIN-ANSI-JIS-BS

- Flanschanschluss
- PO-DA

Butterfly Valve K4 DIN-ANSI-JIS-BS

- Flange-connection
- PO-DA

Code 48

d	DN	Typ Type	PN	VE Pack	EPDM	EUR	FPM	EUR
75-2 1/2"	65	UT17DA	10	1.00	129314	498,21	129317	618,53
90-3"	80	UT20DA	10	1.00	129315	583,77	129318	749,16
110-4"	100	UT25DA	10	1.00	129316	638,70	129319	825,16

Auf Anfrage als Lug Type erhältlich!
Lug Type available on request!

Valves PP

INHALTSVERZEICHNIS		167
<i>CONTENTS INDICE</i>		
2-Wege Kugelhahn M1 <i>2-way ball valve M1</i>	2-Wege modularer Industriekugelhahn M1, silikonfrei <i>2-way modular industrial ball valve M1, silicone free</i>	168-177
	2-Wege modularer Industriekugelhahn M1 mit Elektroantrieb, silikonfrei <i>2-way modular industrial ball valve M1 with electric actuator, silicone free</i>	178-182
	2-Wege modularer Industriekugelhahn M1 mit Pneumatiktrieb, silikonfrei <i>2-way modular industrial ball valve M1 with pneumatic actuator, silicone free</i>	183-195
3-Wege Kugelhahn S4 <i>3-way ball valve S4</i>	3-Wege Kugelhahn S4 mit Sicherheitsgriff L-Kugel <i>3-way ball valve S4 with safety handle L-ball</i>	196
	3-Wege Kugelhahn S4 mit Sicherheitsgriff T-Kugel <i>3-way ball valve S4 with safety handle T-ball</i>	197
	3-Wege Kugelhahn S4 mit Elektroantrieb L-Kugel <i>3-way ball valve S4 with electric actuator L-ball</i>	198-199
	3-Wege Kugelhahn S4 mit Elektroantrieb T-Kugel <i>3-way ball valve S4 with electric actuator T-ball</i>	200-201
	3-Wege Kugelhahn S4 mit Pneumatiktrieb L-Kugel <i>3-way ball valve S4 with pneumatic actuator L-ball</i>	202
	3-Wege Kugelhahn S4 mit Pneumatiktrieb T-Kugel <i>3-way ball valve S4 with pneumatic actuator T-ball</i>	203
	3-Wege Kugelhahn S4 mit Automatik-Adapterset <i>3-way ball valve S4 with automatic adapter set</i>	204
Kegelrückschlagventil S4 <i>Cone check valve S4</i>	Kegelrückschlagventil S4 mit teflonbeschichteter Feder <i>Cone check valve S4 spring PTFE-coated</i>	205
Schmutzfilter S4 <i>Line strainer S4</i>	Schmutzfilter S4 mit Kunststoffsieb <i>Line strainer S4 with plastic screen</i>	206
	Schmutzfilter S4 für Edelstahl-Siebrohr <i>Line strainer S4 for stainless steel screen</i>	207
	Edelstahl-Siebrohr (Edelstahl 1.4301) <i>Stainless steel screen (stainless steel 1.4301)</i>	208
Be- und Entlüftungsventil S4 <i>Aerating valve S4</i>	Be- und Entlüftungsventil S4 <i>Aerating valve S4</i>	209
Fußventil S4 <i>Foot valve S4</i>	Fußventil S4 gewichtsbelastet mit Saugkorb <i>Foot valve S4 weight-loaded with strainer</i>	210
Absperrklappe K4 <i>Butterfly valve K4</i>	Absperrklappe K4 handbetätigt <i>Butterfly valve K4 manually operated</i>	211-213
	Absperrklappe K4 mit Elektroantrieb <i>Butterfly valve K4 with electric actuator</i>	214
	Absperrklappe K4 mit Pneumatiktrieb <i>Butterfly valve K4 with pneumatic actuator</i>	215
	Absperrklappe K4 ohne Betätigungselement <i>Butterfly valve K4 without hand lever for actuation</i>	216
Membranventil T4 <i>Diaphragm valve T4</i>	Membranventil T4 mit absperbarem Handrad <i>Diaphragm valve T4 with lockable handwheel</i>	217
	Membranventil T4 pneumatisch direkt betätigt <i>Diaphragm valve T4 pneumatically directly actuated</i>	218
	Membranventil T4 mit Pneumatiktrieb <i>Diaphragm valve T4 with pneumatic actuator</i>	219-220
Rückschlagklappen K4 und S4 <i>Wafer type check valves K4 and S4</i>	Rückschlagklappen K4 und S4 <i>Wafer type check valves K4 and S4</i>	221
Durchflussmesser <i>Flow meter</i>	Durchflussmesser M123 <i>Flow meter M123</i>	222
	Durchflussmesser M335 <i>Flow meter M335</i>	223-224
	Durchflussmesser M350 <i>Flow meter M350</i>	225-226

2-Wege modularer Industriekugelhahn M1, silikonfrei

2-way modular industrial ball valve M1, silicone free



Kugelhahn 2W M1 metrisch

- PP-Schweißmuffe
- Sitzdichtung: PTFE
- einzeln verpackt

Ball Valve 2W M1 metric

- PP fusion socket ends
- seat-sealing: PTFE
- single packed

Code
30M

d	DN	PN	VE Pack	EPDM	EUR	FPM	EUR
16	10	10	9.00	124084	46,31	124140	57,33
20	15	10	9.00	124085	48,14	124141	59,16
25	20	10	8.00	124086	57,87	124142	70,93
32	25	10	8.00	124087	65,49	124143	80,59
40	32	10	8.00	124088	83,89	124144	101,03
50	40	10	6.00	124089	105,80	124145	124,98
63	50	10	4.00	124090	136,24	124146	157,46
75	65	10	1.00	124280	319,51	124283	355,20
90	80	10	1.00	124281	488,57	124284	542,76
110	80	10	1.00	124282	566,13	124285	632,72



Kugelhahn 2W M1 metrisch

- PP-Schweißstutzen
- Sitzdichtung: PTFE
- einzeln verpackt

Ball Valve 2W M1 metric

- PP fusion spigot ends
- seat-sealing: PTFE
- single packed

Code
30M

d	DN	PN	VE Pack	EPDM	EUR	FPM	EUR
16	10	10	9.00	124098	46,31	124147	57,33
20	15	10	9.00	124099	48,14	124148	59,16
25	20	10	8.00	124100	57,87	124149	70,93
32	25	10	8.00	124101	65,49	124150	80,59
40	32	10	8.00	124102	83,89	124151	101,03
50	40	10	6.00	124103	105,80	124152	124,98
63	50	10	4.00	124104	136,24	124153	157,46
75	65	10	1.00	124286	319,51	124289	355,20
90	80	10	1.00	124287	488,57	124290	542,76
110	80	10	1.00	124288	566,13	124291	632,72



Kugelhahn 2W M1 metrisch

- PP-Schweißstutzen extralang
- Sitzdichtung: PTFE
- einzeln verpackt

Ball Valve 2W M1 metric

- PP fusion spigot extensive
- seat-sealing: PTFE
- single packed

Code
30M

d	DN	PN	VE Pack	EPDM	EUR	FPM	EUR
20	15	10	9.00	210547	81,82	210557	100,61
25	20	10	8.00	210548	98,40	210558	120,55
32	25	10	8.00	210549	111,32	210559	136,98
40	32	10	8.00	210550	142,63	210560	171,73
50	40	10	6.00	210551	179,88	210561	212,48
63	50	10	4.00	210552	231,61	210562	267,70
75	65	10	1.00	210553	470,09	210563	493,63
90	80	10	1.00	210554	708,95	210564	744,43
110	80	10	1.00	210555	828,33	210565	869,73

2-Wege modularer Industriekugelhahn M1, silikonfrei

2-way modular industrial ball valve M1, silicone free



Kugelhahn 2W M1 ASTM

- PP-Schweißmuffe
- Sitzdichtung: PTFE
- einzeln verpackt

Ball Valve 2W M1 ASTM

- PP fusion socket ends
- seat-sealing: PTFE
- single packed

Code
30M

d	DN	PN	VE Pack	EPDM	EUR	FPM	EUR
3/8"	10	10	9.00	210240	48,63	210247	60,19
1/2"	15	10	9.00	210241	50,55	210248	62,12
3/4"	20	10	8.00	210242	60,75	210249	74,46
1"	25	10	8.00	210243	68,76	210250	84,61
1 1/4"	32	10	8.00	210244	88,09	210251	106,08
1 1/2"	40	10	6.00	210245	111,10	210252	131,23
2"	50	10	4.00	210246	143,06	210253	165,34



Kugelhahn 2W M1 BSP

- Gewindemuffe R
- Sitzdichtung: PTFE
- einzeln verpackt

Ball Valve 2W M1 BSP

- female thread socket ends R
- seat-sealing: PTFE
- single packed

Code
30M

d	DN	PN	VE Pack	EPDM	EUR	FPM	EUR
3/8"	10	10	9.00	210254	48,63	210261	60,19
1/2"	15	10	9.00	210255	50,55	210262	62,12
3/4"	20	10	8.00	210256	60,75	210263	74,46
1"	25	10	8.00	210257	68,76	210264	84,61
1 1/4"	32	10	8.00	210258	88,09	210265	106,08
1 1/2"	40	10	6.00	210259	111,10	210266	131,23
2"	50	10	4.00	210260	143,06	210267	165,34



Kugelhahn 2W M1 NPT

- Gewindemuffe R
- Sitzdichtung: PTFE
- einzeln verpackt

Ball Valve 2W M1 NPT

- female thread socket ends R
- seat-sealing: PTFE
- single packed

Code
30M

d	DN	PN	VE Pack	EPDM	EUR	FPM	EUR
3/8"	10	10	9.00	210268	48,63	210275	60,19
1/2"	15	10	9.00	210269	50,55	210276	62,12
3/4"	20	10	8.00	210270	60,75	210277	74,46
1"	25	10	8.00	210271	68,76	210278	84,61
1 1/4"	32	10	8.00	210272	88,09	210279	106,08
1 1/2"	40	10	6.00	210273	111,10	210280	131,23
2"	50	10	4.00	210274	143,06	210281	165,34



Kugelhahn 2W M1 metrisch

- PE Schweißmuffe
- Sitzdichtung: PTFE
- einzeln verpackt

Ball Valve 2W M1 metric

- PE fusion socket ends
- seat-sealing: PTFE
- single packed

Code
30M

d	DN	PN	VE Pack	EPDM	EUR	FPM	EUR
16	10	10	9.00	210282	48,63	210289	60,19
20	15	10	9.00	210283	50,55	210290	62,12
25	20	10	8.00	210284	60,75	210291	74,46
32	25	10	8.00	210285	68,76	210292	84,61
40	32	10	8.00	210286	88,09	210293	106,08
50	40	10	6.00	210287	111,10	210294	131,23
63	50	10	4.00	210288	143,06	210295	165,34

2-Wege modularer Industriekugelhahn M1, silikonfrei

2-way modular industrial ball valve M1, silicone free



Kugelhahn 2W M1 metrisch

- PE-Schweißstutzen
- Sitzdichtung: PTFE
- einzeln verpackt

Ball Valve 2W M1 metric

- PE fusion spigot
- seat-sealing: PTFE
- single packed

Code
30M

d	DN	PN	VE Pack	EPDM	EUR	FPM	EUR
16	10	10	9.00	210296	48,63	210303	60,19
20	15	10	9.00	210297	50,55	210304	62,12
25	20	10	8.00	210298	60,75	210305	74,46
32	25	10	8.00	210299	68,76	210306	84,61
40	32	10	8.00	210300	88,09	210307	106,08
50	40	10	6.00	210301	111,10	210308	131,23
63	50	10	4.00	210302	143,06	210309	165,34
75	65	10	1.00	210566	327,50	210569	364,07
90	80	10	1.00	210567	500,79	210570	556,32
110	80	10	1.00	210568	580,28	210571	648,53



Kugelhahn 2W M1 metrisch

- PE-Schweißstutzen extralang
- Sitzdichtung: PTFE
- einzeln verpackt

Ball Valve 2W M1 metric

- PE fusion spigot extensive
- seat-sealing: PTFE
- single packed

Code
30M

d	DN	PN	VE Pack	EPDM	EUR	FPM	EUR
20	15	10	9.00	210448	59,89	210457	62,88
25	20	10	8.00	210449	70,23	210458	73,74
32	25	10	8.00	210450	79,93	210459	83,92
40	32	10	8.00	210451	100,95	210460	106,00
50	40	10	6.00	210452	126,64	210461	132,97
63	50	10	4.00	210453	162,44	210462	170,56
75	65	10	1.00	210454	361,61	210463	379,71
90	80	10	1.00	210455	545,34	210464	572,64
110	80	10	1.00	210456	637,18	210465	669,03



Kugelhahn 2W M1 DIN

- Losflansch
- Sitzdichtung: PTFE
- lang
- einzeln verpackt

Ball Valve 2W M1 DIN

- Backing flange
- seat-sealing: PTFE
- long
- single packed

Code
30M

d	DN	PN	VE Pack	EPDM	EUR	FPM	EUR
20	15	16	1.00	129973	146,75	129979	176,43
25	20	16	20.00	129974	165,62	129980	196,82
32	25	16	3.00	129975	207,78	129981	241,21
40	32	16	5.00	129976	302,59	129982	336,02
50	40	16	4.00	129977	338,14	129983	374,60
63	50	16	4.00	129978	487,89	129984	527,43
75	65	16	1.00	210572	477,97	210575	513,66
90	80	16	1.00	210573	666,83	210576	721,03
110	80	16	1.00	210574	744,39	210577	810,98

2-Wege modularer Industriekugelhahn M1, silikonfrei

2-way modular industrial ball valve M1, silicone free



Kugelhahn 2W M1 ANSI

- Losflansch
- Sitzdichtung: PTFE
- lang
- einzeln verpackt

Ball Valve 2W M1 ANSI

- Backing flange
- seat-sealing: PTFE
- long
- single packed

Code
30M

d	DN	PN	VE Pack	EPDM	EUR	FPM	EUR
1/2"	15	16	5.00	129985	146,75	129991	176,43
3/4"	20	16	5.00	129986	165,62	129992	196,82
1"	25	16	8.00	129987	207,78	129993	241,21
1 1/4"	32	16	5.00	129988	302,59	129994	336,02
1 1/2"	40	16	4.00	129989	338,14	129995	374,60
2"	50	16	2.00	129990	487,89	129996	527,43
2 1/2"	65	16	1.00	210578	477,97	210581	513,66
3"	80	16	1.00	210579	666,83	210582	721,03
4"	80	16	1.00	210580	744,39	210583	810,98



Kugelhahn 2W M1 metrisch

- PP-Schweißmuffe
- Sitzdichtung: PTFE
- Adapterset
- einzeln verpackt

Ball Valve 2W M1 metric

- PP fusion socket ends
- seat-sealing: PTFE
- adapter set
- single packed

Code
30M

d	DN	PN	VE Pack	EPDM	EUR	FPM	EUR
16	10	10	9.00	124154	89,85	124161	100,87
20	15	10	9.00	124155	91,97	124162	102,99
25	20	10	8.00	124156	103,57	124163	116,62
32	25	10	8.00	124157	119,88	124164	134,98
40	32	10	8.00	124158	151,22	124165	168,35
50	40	10	6.00	124159	184,80	124166	203,98
63	50	10	4.00	124160	221,60	124167	242,82
75	65	10	1.00	124304	458,07	210584	494,72
90	80	10	1.00	124305	639,43	210585	695,01
110	80	10	1.00	124306	717,35	210586	785,77



Kugelhahn 2W M1 metrisch

- PP-Schweißstutzen
- Sitzdichtung: PTFE
- Adapterset
- einzeln verpackt

Ball Valve 2W M1 metric

- PP fusion spigot ends
- seat-sealing: PTFE
- adapter set
- single packed

Code
30M

d	DN	PN	VE Pack	EPDM	EUR	FPM	EUR
16	10	10	9.00	124168	89,85	124500	100,87
20	15	10	9.00	124169	91,97	124501	102,99
25	20	10	8.00	124170	103,57	124502	116,62
32	25	10	8.00	124171	119,88	124503	134,98
40	32	10	8.00	124172	151,22	124504	168,35
50	40	10	6.00	124173	184,80	124505	203,98
63	50	10	4.00	124174	221,60	124506	242,82
75	65	10	1.00	210587	458,07	210590	494,72
90	80	10	1.00	210588	639,43	210591	695,01
110	80	10	1.00	210589	717,35	210592	785,77

2-Wege modularer Industriekugelhahn M1, silikonfrei

2-way modular industrial ball valve M1, silicone free



Kugelhahn 2W M1 BSP

- Gewindemuffe R
- Sitzdichtung: PTFE
- Adapterset
- einzeln verpackt

Ball Valve 2W M1 BSP

- female thread socket ends R
- seat-sealing: PTFE
- adapter set
- single packed

Code
30M

d	DN	PN	VE Pack	EPDM	EUR	FPM	EUR
3/8"	10	10	9.00	210310	91,65	210317	102,89
1/2"	15	10	9.00	210311	93,81	210318	105,05
3/4"	20	10	8.00	210312	105,63	210319	118,95
1"	25	10	8.00	210313	122,28	210320	137,68
1 1/4"	32	10	8.00	210314	154,24	210321	171,72
1 1/2"	40	10	6.00	210315	188,50	210322	208,06
2"	50	10	4.00	210316	226,03	210323	247,68



Kugelhahn 2W M1 NPT

- Gewindemuffe R
- Sitzdichtung: PTFE
- Adapterset
- einzeln verpackt

Ball Valve 2W M1 NPT

- female thread socket ends R
- seat-sealing: PTFE
- adapter set
- single packed

Code
30M

d	DN	PN	VE Pack	EPDM	EUR	FPM	EUR
3/8"	10	10	9.00	210324	91,65	210331	102,89
1/2"	15	10	9.00	210325	93,81	210332	105,05
3/4"	20	10	8.00	210326	105,63	210333	118,95
1"	25	10	8.00	210327	122,28	210334	137,68
1 1/4"	32	10	8.00	210328	154,24	210335	171,72
1 1/2"	40	10	6.00	210329	188,50	210336	208,06
2"	50	10	4.00	210330	226,03	210337	247,68



Kugelhahn 2W M1 metrisch

- PE Schweißmuffe
- Sitzdichtung: PTFE
- Adapterset
- einzeln verpackt

Ball Valve 2W M1 metric

- PE fusion socket ends
- seat-sealing: PTFE
- adapter set
- single packed

Code
30M

d	DN	PN	VE Pack	EPDM	EUR	FPM	EUR
16	10	10	9.00	210338	92,55	210345	103,90
20	15	10	9.00	210339	94,73	210346	106,08
25	20	10	8.00	210340	106,67	210347	120,12
32	25	10	8.00	210341	123,48	210348	139,03
40	32	10	8.00	210342	155,76	210349	173,41
50	40	10	6.00	210343	190,34	210350	210,10
63	50	10	4.00	210344	228,26	210351	250,10



Kugelhahn 2W M1 metrisch

- PE Schweißstutzen
- Sitzdichtung: PTFE
- Adapterset
- einzeln verpackt

Ball Valve 2W M1 metric

- PE fusion spigot
- seat-sealing: PTFE
- adapter set
- single packed

Code
30M

d	DN	PN	VE Pack	EPDM	EUR	FPM	EUR
16	10	10	9.00	210352	92,55	210359	103,90
20	15	10	9.00	210353	94,73	210360	106,08
25	20	10	8.00	210354	106,67	210361	120,12
32	25	10	8.00	210355	123,48	210362	139,03
40	32	10	8.00	210356	155,76	210363	173,41
50	40	10	6.00	210357	190,34	210364	210,10
63	50	10	4.00	210358	228,26	210365	250,10

2-Wege modularer Industriekugelhahn M1, silikonfrei

2-way modular industrial ball valve M1, silicone free



Kugelhahn 2W M1 DIN

- Losflansch
- Sitzdichtung: PTFE
- lang
- Adapterset
- einzeln verpackt

Ball Valve 2W M1 DIN

- Backing flange
- seat-sealing: PTFE
- long
- adapter set
- single packed

Code
30M

d	DN	PN	VE Pack	EPDM	EUR	FPM	EUR
20	15	16	9.00	210366	214,38	210372	225,41
25	20	16	8.00	210367	225,97	210373	239,03
32	25	16	8.00	210368	262,69	210374	277,79
40	32	16	8.00	210369	294,03	210375	311,17
50	40	16	6.00	210370	356,17	210376	375,35
63	50	16	4.00	210371	392,99	210377	414,20
75	65	16	1.00	210593	616,54	210596	653,17
90	80	16	1.00	210594	817,70	210597	873,29
110	80	16	1.00	210595	895,63	210598	964,04



Kugelhahn 2W M1 ANSI

- Losflansch
- Sitzdichtung: PTFE
- lang
- Adapterset
- einzeln verpackt

Ball Valve 2W M1 ANSI

- Backing flange
- seat-sealing: PTFE
- long
- adapter set
- single packed

Code
30M

d	DN	PN	VE Pack	EPDM	EUR	FPM	EUR
1/2"	15	16	9.00	210378	214,38	210384	225,41
3/4"	20	16	8.00	210379	225,97	210385	239,03
1"	25	16	8.00	210380	262,69	210386	277,79
1 1/4"	32	16	8.00	210381	294,03	210387	311,17
1 1/2"	40	16	6.00	210382	356,17	210388	375,35
2"	50	16	4.00	210383	392,99	210389	414,20
2 1/2"	65	16	1.00	210599	616,54	210602	653,17
3"	80	16	1.00	210600	817,70	210603	873,29
4"	80	16	1.00	210601	895,63	210604	964,04



Kugelhahn 2W M1 metrisch

- PP-Schweißmuffe
- Sitzdichtung: PTFE
- einzeln verpackt

Ball Valve 2W M1 metric

- PP fusion socket ends
- seat-sealing: PTFE
- single packed

Code
38M

d	DN	Endschalter Limit switch	PN	VE Pack	EPDM	EUR	FPM	EUR
16	10	pi NO Ag-Ni 15-250V AC	10	1.00	120452	210,80	120512	221,08
20	15	pi NO Ag-Ni 15-250V AC	10	1.00	120453	212,82	120513	223,10
25	20	pi NO Ag-Ni 15-250V AC	10	1.00	120454	234,06	120514	246,25
32	25	pi NO Ag-Ni 15-250V AC	10	1.00	120455	249,25	120515	263,34
40	32	pi NO Ag-Ni 15-250V AC	10	1.00	120456	269,92	120516	285,91
50	40	pi NO Ag-Ni 15-250V AC	10	1.00	120457	334,23	120517	352,12
63	50	pi NO Ag-Ni 15-250V AC	10	1.00	120458	365,83	120518	385,63
75	65	pi NO Ag-Ni 15-250V AC	10	1.00	124307	869,56	513762	1006,03
90	80	pi NO Ag-Ni 15-250V AC	10	1.00	124308	1016,04	513763	1182,72
110	80	pi NO Ag-Ni 15-250V AC	10	1.00	124309	1204,31	513764	1404,81

auf Anfrage Endschalter Au oder Endschalter Namur
limit switch Au or limit switch Namur on request

2-Wege modularer Industriekugelhahn M1, silikonfrei

2-way modular industrial ball valve M1, silicone free



Kugelhahn 2W M1 metrisch

- PP-Schweißstutzen
- Sitzdichtung: PTFE
- einzeln verpackt

Ball Valve 2W M1 metric

- PP fusion spigot ends
- seat-sealing: PTFE
- single packed

Code
38M

d	DN	Endschalter Limit switch	PN	VE Pack	EPDM	EUR	FPM	EUR
16	10	pi NO Ag-Ni 15-250V AC	10	1.00	512356	210,80	512363	221,08
20	15	pi NO Ag-Ni 15-250V AC	10	1.00	512357	212,82	512364	223,10
25	20	pi NO Ag-Ni 15-250V AC	10	1.00	512358	234,06	512365	246,25
32	25	pi NO Ag-Ni 15-250V AC	10	1.00	512359	249,25	512366	263,34
40	32	pi NO Ag-Ni 15-250V AC	10	1.00	512360	269,92	512367	285,91
50	40	pi NO Ag-Ni 15-250V AC	10	1.00	512361	334,23	512368	352,12
63	50	pi NO Ag-Ni 15-250V AC	10	1.00	512362	365,83	512369	385,63
75	65	pi NO Ag-Ni 15-250V AC	10	1.00	513765	869,56	513768	1006,03
90	80	pi NO Ag-Ni 15-250V AC	10	1.00	513766	1016,04	513769	1182,72
110	80	pi NO Ag-Ni 15-250V AC	10	1.00	513767	1204,31	513770	1404,81



Kugelhahn 2W M1 metrisch

- PE Schweißsmuffe
- Sitzdichtung: PTFE
- einzeln verpackt

Ball Valve 2W M1 metric

- PE fusion socket ends
- seat-sealing: PTFE
- single packed

Code
38M

d	DN	Endschalter Limit switch	PN	VE Pack	EPDM	EUR	FPM	EUR
16	10	pi NO Ag-Ni 15-250V AC	10	1.00	512370	217,13	512377	227,71
20	15	pi NO Ag-Ni 15-250V AC	10	1.00	512371	219,21	512378	229,79
25	20	pi NO Ag-Ni 15-250V AC	10	1.00	512372	241,08	512379	253,64
32	25	pi NO Ag-Ni 15-250V AC	10	1.00	512373	256,73	512380	271,24
40	32	pi NO Ag-Ni 15-250V AC	10	1.00	512374	278,02	512381	294,49
50	40	pi NO Ag-Ni 15-250V AC	10	1.00	512375	344,26	512382	362,69
63	50	pi NO Ag-Ni 15-250V AC	10	1.00	512376	376,80	512383	397,20



Kugelhahn 2W M1 metrisch

- PE Schweißstutzen
- Sitzdichtung: PTFE
- einzeln verpackt

Ball Valve 2W M1 metric

- PE fusion spigot
- seat-sealing: PTFE
- single packed

Code
38M

d	DN	Endschalter Limit switch	PN	VE Pack	EPDM	EUR	FPM	EUR
16	10	pi NO Ag-Ni 15-250V AC	10	1.00	512384	217,13	512391	227,71
20	15	pi NO Ag-Ni 15-250V AC	10	1.00	512385	219,21	512392	229,79
25	20	pi NO Ag-Ni 15-250V AC	10	1.00	512386	241,08	512393	253,64
32	25	pi NO Ag-Ni 15-250V AC	10	1.00	512387	256,73	512394	271,24
40	32	pi NO Ag-Ni 15-250V AC	10	1.00	512388	278,02	512395	294,49
50	40	pi NO Ag-Ni 15-250V AC	10	1.00	512389	344,26	512396	362,69
63	50	pi NO Ag-Ni 15-250V AC	10	1.00	512390	376,80	512397	397,20

auf Anfrage Endschalter Au oder Endschalter Namur
limit switch Au or limit switch Namur on request

2-Wege modularer Industriekugelhahn M1, silikonfrei

2-way modular industrial ball valve M1, silicone free



Kugelhahn 2W M1 DIN

- Losflansch
- Sitzdichtung: PTFE
- lang
- einzeln verpackt

Ball Valve 2W M1 DIN

- Backing flange
- seat-sealing: PTFE
- long
- single packed

Code
38M

d	DN	Endschalter Limit switch	PN	VE Pack	EPDM	EUR	FPM	EUR
20	15	pi NO Ag-Ni 15-250V AC	16	1.00	512398	327,04	512404	337,32
25	20	pi NO Ag-Ni 15-250V AC	16	1.00	512399	348,27	512405	360,46
32	25	pi NO Ag-Ni 15-250V AC	16	1.00	512400	382,50	512406	396,59
40	32	pi NO Ag-Ni 15-250V AC	16	1.00	512401	403,17	512407	419,16
50	40	pi NO Ag-Ni 15-250V AC	16	1.00	512402	494,13	512408	512,02
63	50	pi NO Ag-Ni 15-250V AC	16	1.00	512403	525,73	512409	545,53



Kugelhahn 2W M1 ANSI

- Losflansch
- Sitzdichtung: PTFE
- lang
- einzeln verpackt

Ball Valve 2W M1 ANSI

- Backing flange
- seat-sealing: PTFE
- long
- single packed

Code
38M

d	DN	Endschalter Limit switch	PN	VE Pack	EPDM	EUR	FPM	EUR
1/2"	15	pi NO Ag-Ni 15-250V AC	16	1.00	512410	327,04	512416	337,32
3/4"	20	pi NO Ag-Ni 15-250V AC	16	1.00	512411	348,27	512417	360,46
1"	25	pi NO Ag-Ni 15-250V AC	16	1.00	512412	382,50	512418	396,59
1 1/4"	32	pi NO Ag-Ni 15-250V AC	16	1.00	512413	403,17	512419	419,16
1 1/2"	40	pi NO Ag-Ni 15-250V AC	16	1.00	512414	494,13	512420	512,02
2"	50	pi NO Ag-Ni 15-250V AC	16	1.00	512415	525,73	512421	545,53



Kugelhahn 2W M1 metrisch

- PP-Schweißmuffe
- Sitzdichtung: PTFE
- einzeln verpackt

Ball Valve 2W M1 metric

- PP fusion socket ends
- seat-sealing: PTFE
- single packed

Code
38M

d	DN	Endschalter Limit switch	PN	VE Pack	EPDM	EUR	FPM	EUR
16	10	pi PNP 10-30V DC	10	1.00	512422	267,90	512429	278,19
20	15	pi PNP 10-30V DC	10	1.00	512423	269,92	512430	280,20
25	20	pi PNP 10-30V DC	10	1.00	512424	291,17	512431	303,35
32	25	pi PNP 10-30V DC	10	1.00	512425	306,36	512432	320,45
40	32	pi PNP 10-30V DC	10	1.00	512426	327,04	512433	343,03
50	40	pi PNP 10-30V DC	10	1.00	512427	391,33	512434	409,23
63	50	pi PNP 10-30V DC	10	1.00	512428	422,94	512435	442,73
75	65	pi PNP 10-30V DC	10	1.00	513771	924,47	513774	1060,94
90	80	pi PNP 10-30V DC	10	1.00	513772	1070,95	513775	1237,63
110	80	pi PNP 10-30V DC	10	1.00	513773	1259,22	513776	1459,72

auf Anfrage Endschalter Au oder Endschalter Namur
limit switch Au or limit switch Namur on request

2-Wege modularer Industriekugelhahn M1, silikonfrei

2-way modular industrial ball valve M1, silicone free



Kugelhahn 2W M1 metrisch

- PP-Schweißstutzen
- Sitzdichtung: PTFE
- einzeln verpackt

Ball Valve 2W M1 metric

- PP fusion spigot ends
- seat-sealing: PTFE
- single packed

Code
38M

d	DN	Endschalter <i>Limit switch</i>	PN	VE <i>Pack</i>	EPDM	EUR	FPM	EUR
16	10	pi PNP 10-30V DC	10	1.00	512436	267,90	512443	278,19
20	15	pi PNP 10-30V DC	10	1.00	512437	269,92	512444	280,20
25	20	pi PNP 10-30V DC	10	1.00	512438	291,17	512445	303,35
32	25	pi PNP 10-30V DC	10	1.00	512439	306,36	512446	320,45
40	32	pi PNP 10-30V DC	10	1.00	512440	327,04	512447	343,03
50	40	pi PNP 10-30V DC	10	1.00	512441	391,33	512448	409,23
63	50	pi PNP 10-30V DC	10	1.00	512442	422,94	512449	442,73
75	65	pi PNP 10-30V DC	10	1.00	513777	924,47	513780	1060,94
90	80	pi PNP 10-30V DC	10	1.00	513778	1070,95	513781	1237,63
110	80	pi PNP 10-30V DC	10	1.00	513779	1259,22	513782	1459,72



Kugelhahn 2W M1 metrisch

- PE Schweißmuffe
- Sitzdichtung: PTFE
- einzeln verpackt

Ball Valve 2W M1 metric

- PE fusion socket ends
- seat-sealing: PTFE
- single packed

Code
38M

d	DN	Endschalter <i>Limit switch</i>	PN	VE <i>Pack</i>	EPDM	EUR	FPM	EUR
16	10	pi PNP 10-30V DC	10	1.00	512450	275,95	512457	286,53
20	15	pi PNP 10-30V DC	10	1.00	512451	278,02	512458	288,61
25	20	pi PNP 10-30V DC	10	1.00	512452	299,90	512459	312,45
32	25	pi PNP 10-30V DC	10	1.00	512453	315,56	512460	330,06
40	32	pi PNP 10-30V DC	10	1.00	512454	336,85	512461	353,32
50	40	pi PNP 10-30V DC	10	1.00	512455	403,08	512462	421,51
63	50	pi PNP 10-30V DC	10	1.00	512456	435,63	512463	456,01



Kugelhahn 2W M1 metrisch

- PE Schweißstutzen
- Sitzdichtung: PTFE
- einzeln verpackt

Ball Valve 2W M1 metric

- PE fusion spigot
- seat-sealing: PTFE
- single packed

Code
38M

d	DN	Endschalter <i>Limit switch</i>	PN	VE <i>Pack</i>	EPDM	EUR	FPM	EUR
16	10	pi PNP 10-30V DC	10	1.00	512464	275,95	512471	286,53
20	15	pi PNP 10-30V DC	10	1.00	512465	278,02	512472	288,61
25	20	pi PNP 10-30V DC	10	1.00	512466	299,90	512473	312,45
32	25	pi PNP 10-30V DC	10	1.00	512467	315,56	512474	330,06
40	32	pi PNP 10-30V DC	10	1.00	512468	336,85	512475	353,32
50	40	pi PNP 10-30V DC	10	1.00	512469	403,08	512476	421,51
63	50	pi PNP 10-30V DC	10	1.00	512470	435,63	512477	456,01



Kugelhahn 2W M1 DIN

- Losflansch
- Sitzdichtung: PTFE
- lang
- einzeln verpackt

Ball Valve 2W M1 DIN

- Backing flange
- seat-sealing: PTFE
- long
- single packed

Code
38M

d	DN	Endschalter <i>Limit switch</i>	PN	VE <i>Pack</i>	EPDM	EUR	FPM	EUR
20	15	pi PNP 10-30V DC	16	1.00	512478	384,14	512484	394,42
25	20	pi PNP 10-30V DC	16	1.00	512479	405,39	512485	417,56
32	25	pi PNP 10-30V DC	16	1.00	512480	439,61	512486	453,70
40	32	pi PNP 10-30V DC	16	1.00	512481	460,29	512487	476,28
50	40	pi PNP 10-30V DC	16	1.00	512482	551,23	512488	569,13
63	50	pi PNP 10-30V DC	16	1.00	512483	582,84	512489	602,63

auf Anfrage Endschalter Au oder Endschalter Namur
limit switch Au or limit switch Namur on request

2-Wege modularer Industriekugelhahn M1, silikonfrei

2-way modular industrial ball valve M1, silicone free



Kugelhahn 2W M1 ANSI

- Losflansch
- Sitzdichtung: PTFE
- lang
- einzeln verpackt

Ball Valve 2W M1 ANSI

- Backing flange
- seat-sealing: PTFE
- long
- single packed

Code
38M

d	DN	Endschalter Limit switch	PN	VE Pack	EPDM	EUR	FPM	EUR
1/2"	15	pi PNP 10-30V DC	16	1.00	512490	384,14	512496	394,42
3/4"	20	pi PNP 10-30V DC	16	1.00	512491	405,39	512497	417,56
1"	25	pi PNP 10-30V DC	16	1.00	512492	439,61	512498	453,70
1 1/4"	32	pi PNP 10-30V DC	16	1.00	512493	460,29	512499	476,28
1 1/2"	40	pi PNP 10-30V DC	16	1.00	512494	551,23	512500	569,13
2"	50	pi PNP 10-30V DC	16	1.00	512495	582,84	512501	602,63

auf Anfrage Endschalter Au oder Endschalter Namur
limit switch Au or limit switch Namur on request

2-Wege modularer Kugelhahn M1 mit Elektroantrieb, silikonfrei

2-way modular industrial ball valve M1 with electric actuator, silicone free



Kugelhahn 2W M1 metrisch

- PP-Schweißmuffe
- Sitzdichtung: PTFE
- EO

Ball Valve 2W M1 metric

- PP fusion socket ends
- seat-sealing: PTFE
- electric operated

Code
38M

d	DN	Typ Type	Spannung Voltage	PN	VE Pack	EPDM	EUR	FPM	EUR
16	10	ER20	24V AC/DC	10	1.00	123756	649,15	123770	659,43
20	15	ER20	24V AC/DC	10	1.00	123757	651,55	123771	661,83
25	20	ER20	24V AC/DC	10	1.00	123758	665,07	123772	677,25
32	25	ER20	24V AC/DC	10	1.00	123759	682,84	123773	696,94
40	32	ER20	24V AC/DC	10	1.00	123760	714,15	123774	730,14
50	40	ER20	24V AC/DC	10	1.00	123761	751,99	123775	769,88
63	50	ER20	24V AC/DC	10	1.00	123762	792,23	123776	812,03
75	65	ER60	24V AC/DC	10	1.00	513783	1444,37	513786	1477,61
90	80	ER60	24V AC/DC	10	1.00	513784	1605,73	513787	1656,40
110	80	ER60	24V AC/DC	10	1.00	513785	1676,64	513788	1738,80



Kugelhahn 2W M1 metrisch

- PP-Schweißmuffe
- Sitzdichtung: PTFE
- EO

Ball Valve 2W M1 metric

- PP fusion socket ends
- seat-sealing: PTFE
- electric operated

Code
38M

d	DN	Typ Type	Spannung Voltage	PN	VE Pack	EPDM	EUR	FPM	EUR
16	10	ER20	90-240VAC	10	1.00	123763	649,15	123777	659,43
20	15	ER20	90-240VAC	10	1.00	123764	651,55	123778	661,83
25	20	ER20	90-240VAC	10	1.00	123765	665,07	123779	677,25
32	25	ER20	90-240VAC	10	1.00	123766	682,84	123780	696,94
40	32	ER20	90-240VAC	10	1.00	123767	714,15	123781	730,14
50	40	ER20	90-240VAC	10	1.00	123768	751,99	123782	769,88
63	50	ER20	90-240VAC	10	1.00	123769	792,23	123783	812,03
75	65	ER60	90-240VAC	10	1.00	124310	1444,37	513789	1478,05
90	80	ER60	90-240VAC	10	1.00	124311	1605,73	513790	1656,40
110	80	ER60	90-240VAC	10	1.00	124312	1676,64	513791	1738,80



Kugelhahn 2W M1 metrisch

- PP-Schweißmuffe
- Sitzdichtung: PTFE
- EO

Ball Valve 2W M1 metric

- PP fusion socket ends
- seat-sealing: PTFE
- electric operated

Code
38M

d	DN	Typ Type	Spannung Voltage	PN	VE Pack	EPDM	EUR	FPM	EUR
16	10	510	IND 12-24V AC/DC	10	1.00	129950	594,30	129954	602,36
20	15	510	IND 12-24V AC/DC	10	1.00	129951	595,94	129955	603,93
25	20	510	IND 12-24V AC/DC	10	1.00	129952	602,19	129956	612,49
32	25	510	IND 12-24V AC/DC	10	1.00	129953	611,66	129957	623,80



Kugelhahn 2W M1 metrisch

- PP-Schweißmuffe
- Sitzdichtung: PTFE
- EO

Ball Valve 2W M1 metric

- PP fusion socket ends
- seat-sealing: PTFE
- electric operated

Code
38M

d	DN	Typ Type	Spannung Voltage	PN	VE Pack	EPDM	EUR	FPM	EUR
16	10	510	ECO 230VAC	10	1.00	129942	551,46	129946	559,54
20	15	510	ECO 230VAC	10	1.00	129943	553,09	129947	561,14
25	20	510	ECO 230VAC	10	1.00	129944	559,38	129948	569,62
32	25	510	ECO 230VAC	10	1.00	129945	568,88	129949	580,97

2-Wege modularer Kugelhahn M1 mit Elektroantrieb, silikonfrei

2-way modular industrial ball valve M1 with electric actuator, silicone free



Kugelhahn 2W M1 metrisch

- PP-Schweißstutzen
- Sitzdichtung: PTFE
- EO

Ball Valve 2W M1 metric

- PP fusion spigot ends
- seat-sealing: PTFE
- electric operated

Code
38M

d	DN	Typ Type	Spannung Voltage	PN	VE Pack	EPDM	EUR	FPM	EUR
16	10	ER20	24V AC/DC	10	1.00	512502	649,15	512516	659,43
20	15	ER20	24V AC/DC	10	1.00	512503	651,55	512517	661,83
25	20	ER20	24V AC/DC	10	1.00	512504	665,07	512518	677,25
32	25	ER20	24V AC/DC	10	1.00	512505	682,84	512519	696,94
40	32	ER20	24V AC/DC	10	1.00	512506	714,15	512520	730,14
50	40	ER20	24V AC/DC	10	1.00	512507	751,99	512521	769,88
63	50	ER20	24V AC/DC	10	1.00	512508	792,23	512522	812,03
75	65	ER60	24V AC/DC	10	1.00	513792	1444,37	513798	1477,61
90	80	ER60	24V AC/DC	10	1.00	513793	1605,73	513799	1656,40
110	80	ER60	24V AC/DC	10	1.00	513794	1676,64	513800	1738,80



Kugelhahn 2W M1 metrisch

- PP-Schweißstutzen
- Sitzdichtung: PTFE
- EO

Ball Valve 2W M1 metric

- PP fusion spigot ends
- seat-sealing: PTFE
- electric operated

Code
38M

d	DN	Typ Type	Spannung Voltage	PN	VE Pack	EPDM	EUR	FPM	EUR
16	10	ER20	90-240VAC	10	1.00	512509	649,15	512523	659,43
20	15	ER20	90-240VAC	10	1.00	512510	651,55	512524	661,83
25	20	ER20	90-240VAC	10	1.00	512511	665,07	512525	677,25
32	25	ER20	90-240VAC	10	1.00	512512	682,84	512526	696,94
40	32	ER20	90-240VAC	10	1.00	512513	714,15	512527	730,14
50	40	ER20	90-240VAC	10	1.00	512514	751,99	512528	769,88
63	50	ER20	90-240VAC	10	1.00	512515	792,23	512529	812,03
75	65	ER60	90-240VAC	10	1.00	513795	1444,37	513801	1478,05
90	80	ER60	90-240VAC	10	1.00	513796	1605,73	513802	1656,40
110	80	ER60	90-240VAC	10	1.00	513797	1676,64	513803	1738,80



Kugelhahn 2W M1 DIN

- Losflansch
- Sitzdichtung: PTFE
- lang
- EO

Ball Valve 2W M1 DIN

- Backing flange
- seat-sealing: PTFE
- long
- electric operated

Code
38M

d	DN	Typ Type	Spannung Voltage	PN	VE Pack	EPDM	EUR	FPM	EUR
20	15	ER20	24V AC/DC	16	1.00	512530	765,77	512542	776,05
25	20	ER20	24V AC/DC	16	1.00	512531	779,29	512543	791,46
32	25	ER20	24V AC/DC	16	1.00	512532	816,09	512544	830,19
40	32	ER20	24V AC/DC	16	1.00	512533	847,40	512545	863,39
50	40	ER20	24V AC/DC	16	1.00	512534	911,89	512546	929,78
63	50	ER20	24V AC/DC	16	1.00	512535	952,13	512547	971,93
75	65	ER60	24V AC/DC	16	1.00	513804	1590,80	513810	1624,04
90	80	ER60	24V AC/DC	16	1.00	513805	1770,47	513811	1821,13
110	80	ER60	24V AC/DC	16	1.00	513806	1841,37	513812	1903,54

2-Wege modularer Kugelhahn M1 mit Elektroantrieb, silikonfrei

2-way modular industrial ball valve M1 with electric actuator, silicone free



Kugelhahn 2W M1 DIN

- Losflansch
- Sitzdichtung: PTFE
- lang
- EO

Ball Valve 2W M1 DIN

- Backing flange
- seat-sealing: PTFE
- long
- electric operated

Code
38M

d	DN	Typ Type	Spannung Voltage	PN	VE Pack	EPDM	EUR	FPM	EUR
20	15	ER20	90-240VAC	16	1.00	512536	765,77	512548	776,05
25	20	ER20	90-240VAC	16	1.00	512537	779,29	512549	791,46
32	25	ER20	90-240VAC	16	1.00	512538	816,09	512550	830,19
40	32	ER20	90-240VAC	16	1.00	512539	847,40	512551	863,39
50	40	ER20	90-240VAC	16	1.00	512540	911,89	512552	929,78
63	50	ER20	90-240VAC	16	1.00	512541	952,13	512553	971,93
75	65	ER60	90-240VAC	16	1.00	513807	1590,80	513813	1624,48
90	80	ER60	90-240VAC	16	1.00	513808	1770,47	513814	1821,13
110	80	ER60	90-240VAC	16	1.00	513809	1841,37	513815	1903,54



Kugelhahn 2W M1 ANSI

- Losflansch
- Sitzdichtung: PTFE
- lang
- EO

Ball Valve 2W M1 ANSI

- Backing flange
- seat-sealing: PTFE
- long
- electric operated

Code
38M

d	DN	Typ Type	Spannung Voltage	PN	VE Pack	EPDM	EUR	FPM	EUR
1/2"	15	ER20	24V AC/DC	16	1.00	512554	765,77	512566	776,05
3/4"	20	ER20	24V AC/DC	16	1.00	512555	779,29	512567	791,46
1"	25	ER20	24V AC/DC	16	1.00	512556	816,09	512568	830,19
1 1/4"	32	ER20	24V AC/DC	16	1.00	512557	847,40	512569	863,39
1 1/2"	40	ER20	24V AC/DC	16	1.00	512558	911,89	512570	929,78
2"	50	ER20	24V AC/DC	16	1.00	512559	952,13	512571	971,93
2 1/2"	65	ER60	24V AC/DC	16	1.00	513816	1590,80	513822	1624,04
3"	80	ER60	24V AC/DC	16	1.00	513817	1770,47	513821	1841,37
4"	80	ER60	24V AC/DC	16	1.00	513818	1841,37	513824	1903,54



Kugelhahn 2W M1 ANSI

- Losflansch
- Sitzdichtung: PTFE
- lang
- EO

Ball Valve 2W M1 ANSI

- Backing flange
- seat-sealing: PTFE
- long
- electric operated

Code
38M

d	DN	Typ Type	Spannung Voltage	PN	VE Pack	EPDM	EUR	FPM	EUR
1/2"	15	ER20	90-240VAC	16	1.00	512560	765,77	512572	776,05
3/4"	20	ER20	90-240VAC	16	1.00	512561	779,29	512573	791,46
1"	25	ER20	90-240VAC	16	1.00	512562	816,09	512574	830,19
1 1/4"	32	ER20	90-240VAC	16	1.00	512563	847,40	512575	863,39
1 1/2"	40	ER20	90-240VAC	16	1.00	512564	911,89	512576	929,78
2"	50	ER20	90-240VAC	16	1.00	512565	952,13	512577	971,93
2 1/2"	65	ER60	90-240VAC	16	1.00	513819	1590,80	513825	1624,48
3"	80	ER60	90-240VAC	16	1.00	513820	1770,47	513826	1821,13
4"	80	ER60	90-240VAC	16	1.00	513821	1841,37	513827	1903,54

2-Wege modularer Kugelhahn M1 mit Elektroantrieb, silikonfrei

2-way modular industrial ball valve M1 with electric actuator, silicone free



Kugelhahn 2W M1 metrisch

- PP-Schweißmuffe
- Sitzdichtung: PTFE
- EO
- posi

Ball Valve 2W M1 metric

- PP fusion socket ends
- seat-sealing: PTFE
- electric operated
- posi

Code
38M

d	DN	Typ Type	Spannung Voltage	PN	VE Pack	EPDM	EUR	FPM	EUR
16	10	ER20	15-30VAC	10	1.00	512578	1245,02	512592	1255,29
20	15	ER20	15-30VAC	10	1.00	512579	1246,99	512593	1257,28
25	20	ER20	15-30VAC	10	1.00	512580	1257,81	512594	1269,99
32	25	ER20	15-30VAC	10	1.00	512581	1273,03	512595	1287,12
40	32	ER20	15-30VAC	10	1.00	512582	1302,27	512596	1318,26
50	40	ER20	15-30VAC	10	1.00	512583	1333,61	512597	1351,49
63	50	ER20	15-30VAC	10	1.00	512584	1367,94	512598	1387,74



Kugelhahn 2W M1 metrisch

- PP-Schweißmuffe
- Sitzdichtung: PTFE
- EO
- posi

Ball Valve 2W M1 metric

- PP fusion socket ends
- seat-sealing: PTFE
- electric operated
- posi

Code
38M

d	DN	Typ Type	Spannung Voltage	PN	VE Pack	EPDM	EUR	FPM	EUR
16	10	ER20	90-240VAC	10	1.00	512585	1245,02	512599	1255,29
20	15	ER20	90-240VAC	10	1.00	512586	1246,99	512600	1257,28
25	20	ER20	90-240VAC	10	1.00	512587	1257,81	512601	1269,99
32	25	ER20	90-240VAC	10	1.00	512588	1273,03	512602	1287,12
40	32	ER20	90-240VAC	10	1.00	512589	1302,27	512603	1318,26
50	40	ER20	90-240VAC	10	1.00	512590	1333,61	512604	1351,49
63	50	ER20	90-240VAC	10	1.00	512591	1367,94	512605	1387,74



Kugelhahn 2W M1 metrisch

- PP-Schweißstutzen
- Sitzdichtung: PTFE
- EO
- posi

Ball Valve 2W M1 metric

- PP fusion spigot ends
- seat-sealing: PTFE
- electric operated
- posi

Code
38M

d	DN	Typ Type	Spannung Voltage	PN	VE Pack	EPDM	EUR	FPM	EUR
16	10	ER20	15-30VAC	10	1.00	512606	1245,02	512620	1255,29
20	15	ER20	15-30VAC	10	1.00	512607	1246,99	512621	1257,28
25	20	ER20	15-30VAC	10	1.00	512608	1257,81	512622	1269,99
32	25	ER20	15-30VAC	10	1.00	512609	1273,03	512623	1287,12
40	32	ER20	15-30VAC	10	1.00	512610	1302,27	512624	1318,26
50	40	ER20	15-30VAC	10	1.00	512611	1333,61	512625	1351,49
63	50	ER20	15-30VAC	10	1.00	512612	1367,94	512626	1387,74



Kugelhahn 2W M1 metrisch

- PP-Schweißstutzen
- Sitzdichtung: PTFE
- EO
- posi

Ball Valve 2W M1 metric

- PP fusion spigot ends
- seat-sealing: PTFE
- electric operated
- posi

Code
38M

d	DN	Typ Type	Spannung Voltage	PN	VE Pack	EPDM	EUR	FPM	EUR
16	10	ER20	90-240VAC	10	1.00	512613	1245,02	512627	1255,29
20	15	ER20	90-240VAC	10	1.00	512614	1246,99	512628	1257,28
25	20	ER20	90-240VAC	10	1.00	512615	1257,81	512629	1269,99
32	25	ER20	90-240VAC	10	1.00	512616	1273,03	512630	1287,12
40	32	ER20	90-240VAC	10	1.00	512617	1302,27	512631	1318,26
50	40	ER20	90-240VAC	10	1.00	512618	1333,61	512632	1351,49
63	50	ER20	90-240VAC	10	1.00	512619	1367,94	512633	1387,74

2-Wege modularer Kugelhahn M1 mit Elektroantrieb, silikonfrei

2-way modular industrial ball valve M1 with electric actuator, silicone free



Kugelhahn 2W M1 metrisch

- PP-Schweißmuffe
- Sitzdichtung: PTFE
- EO
- failsafe

Ball Valve 2W M1 metric

- PP fusion socket ends
- seat-sealing: PTFE
- electric operated
- failsafe

Code
38M

d	DN	Typ Type	Spannung Voltage	PN	VE Pack	EPDM	EUR	FPM	EUR
16	10	ER20	15-30VAC	10	1.00	512634	1130,80	512648	1141,08
20	15	ER20	15-30VAC	10	1.00	512635	1132,78	512649	1143,06
25	20	ER20	15-30VAC	10	1.00	512636	1143,59	512650	1155,77
32	25	ER20	15-30VAC	10	1.00	512637	1158,81	512651	1172,91
40	32	ER20	15-30VAC	10	1.00	512638	1188,06	512652	1204,05
50	40	ER20	15-30VAC	10	1.00	512639	1219,39	512653	1237,29
63	50	ER20	15-30VAC	10	1.00	512640	1253,73	512654	1273,53



Kugelhahn 2W M1 metrisch

- PP-Schweißmuffe
- Sitzdichtung: PTFE
- EO
- failsafe

Ball Valve 2W M1 metric

- PP fusion socket ends
- seat-sealing: PTFE
- electric operated
- failsafe

Code
38M

d	DN	Typ Type	Spannung Voltage	PN	VE Pack	EPDM	EUR	FPM	EUR
16	10	ER20	90-240VAC	10	1.00	512641	1130,80	512655	1141,08
20	15	ER20	90-240VAC	10	1.00	512642	1132,78	512656	1143,06
25	20	ER20	90-240VAC	10	1.00	512643	1143,59	512657	1155,77
32	25	ER20	90-240VAC	10	1.00	512644	1158,81	512658	1172,91
40	32	ER20	90-240VAC	10	1.00	512645	1188,06	512659	1204,05
50	40	ER20	90-240VAC	10	1.00	512646	1219,39	512660	1237,29
63	50	ER20	90-240VAC	10	1.00	512647	1253,73	512661	1273,53



Kugelhahn 2W M1 metrisch

- PP-Schweißstutzen
- Sitzdichtung: PTFE
- EO
- failsafe

Ball Valve 2W M1 metric

- PP fusion spigot ends
- seat-sealing: PTFE
- electric operated
- failsafe

Code
38M

d	DN	Typ Type	Spannung Voltage	PN	VE Pack	EPDM	EUR	FPM	EUR
16	10	ER20	15-30VAC	10	1.00	512662	1130,80	512676	1141,08
20	15	ER20	15-30VAC	10	1.00	512663	1132,78	512677	1143,06
25	20	ER20	15-30VAC	10	1.00	512664	1143,59	512678	1155,77
32	25	ER20	15-30VAC	10	1.00	512665	1158,81	512679	1172,91
40	32	ER20	15-30VAC	10	1.00	512666	1188,06	512680	1204,05
50	40	ER20	15-30VAC	10	1.00	512667	1219,39	512681	1237,29
63	50	ER20	15-30VAC	10	1.00	512668	1253,73	512682	1273,53



Kugelhahn 2W M1 metrisch

- PP-Schweißstutzen
- Sitzdichtung: PTFE
- EO
- failsafe

Ball Valve 2W M1 metric

- PP fusion spigot ends
- seat-sealing: PTFE
- electric operated
- failsafe

Code
38M

d	DN	Typ Type	Spannung Voltage	PN	VE Pack	EPDM	EUR	FPM	EUR
16	10	ER20	90-240VAC	10	1.00	512669	1130,80	512683	1141,08
20	15	ER20	90-240VAC	10	1.00	512670	1132,78	512684	1143,06
25	20	ER20	90-240VAC	10	1.00	512671	1143,59	512685	1155,77
32	25	ER20	90-240VAC	10	1.00	512672	1158,81	512686	1172,91
40	32	ER20	90-240VAC	10	1.00	512673	1188,06	512687	1204,05
50	40	ER20	90-240VAC	10	1.00	512674	1219,39	512688	1237,29
63	50	ER20	90-240VAC	10	1.00	512675	1253,73	512689	1273,53

2-Wege modularer Industriekugelhahn M1 mit Pneumatikantrieb, silikonfrei

2-way modular industrial ball valve M1 with pneumatic actuator, silicone free



Kugelhahn 2W M1 metrisch

- PP-Schweißmuffe
- Sitzdichtung: PTFE
- PO-NC

Ball Valve 2W M1 metric

- PP fusion socket ends
- seat-sealing: PTFE
- PO-NC

Code
38M

d	DN	Typ Type	PN	VE Pack	EPDM	EUR	FPM	EUR
16	10	UT05-2	10	1.00	123798	427,80	123805	438,09
20	15	UT05-2	10	1.00	123799	430,02	123806	440,30
25	20	UT05-2	10	1.00	123800	446,58	123807	458,76
32	25	UT05-2	10	1.00	123801	455,41	123808	469,50
40	32	UT15-4	10	1.00	123802	571,18	123809	587,17
50	40	UT15-4	10	1.00	123803	595,47	123810	613,37
63	50	UT17-4	10	1.00	123804	612,00	123811	631,80
75	65	UT30-4	10	1.00	124313	1170,95	513828	1205,02
90	80	UT35-4	10	1.00	124314	1319,14	513829	1371,03
110	80	UT35-4	10	1.00	124315	1415,44	513830	1479,26



Kugelhahn 2W M1 metrisch

- PP-Schweißmuffe
- Sitzdichtung: PTFE
- PO-NO

Ball Valve 2W M1 metric

- PP fusion socket ends
- seat-sealing: PTFE
- PO-NO

Code
38M

d	DN	Typ Type	PN	VE Pack	EPDM	EUR	FPM	EUR
16	10	UT05-2	10	1.00	123819	427,80	123826	438,09
20	15	UT05-2	10	1.00	123820	430,02	123827	440,30
25	20	UT05-2	10	1.00	123821	446,58	123828	458,76
32	25	UT05-2	10	1.00	123822	455,41	123829	469,50
40	32	UT15-4	10	1.00	123823	571,18	123830	587,17
50	40	UT15-4	10	1.00	123824	595,47	123831	613,37
63	50	UT17-4	10	1.00	123825	612,00	123832	631,80
75	65	UT30-4	10	1.00	513831	1170,95	513834	1205,02
90	80	UT35-4	10	1.00	513832	1319,14	513835	1371,03
110	80	UT35-4	10	1.00	513833	1415,44	513836	1479,26



Kugelhahn 2W M1 metrisch

- PP-Schweißmuffe
- Sitzdichtung: PTFE
- PO-DA

Ball Valve 2W M1 metric

- PP fusion socket ends
- seat-sealing: PTFE
- PO-DA

Code
38M

d	DN	Typ Type	PN	VE Pack	EPDM	EUR	FPM	EUR
16	10	UT05DA	10	1.00	123840	388,14	123847	398,42
20	15	UT05DA	10	1.00	123841	390,35	123848	400,62
25	20	UT05DA	10	1.00	123842	407,97	123849	420,16
32	25	UT05DA	10	1.00	123843	419,01	123850	433,10
40	32	UT15DA	10	1.00	123844	513,88	123851	529,87
50	40	UT15DA	10	1.00	123845	535,86	123852	553,75
63	50	UT15DA	10	1.00	123846	552,41	123853	572,22
75	65	UT15DA	10	1.00	513837	1068,69	513840	1102,75
90	80	UT17DA	10	1.00	513838	1222,84	513841	1274,67
110	80	UT17DA	10	1.00	513839	1313,18	513842	1376,89

2-Wege modularer Industriekugelhahn M1 mit Pneumatikantrieb, silikonfrei

2-way modular industrial ball valve M1 with pneumatic actuator, silicone free



Kugelhahn 2W M1 metrisch

- PP-Schweißstutzen
- Sitzdichtung: PTFE
- PO-NC

Ball Valve 2W M1 metric

- PP fusion spigot ends
- seat-sealing: PTFE
- PO-NC

Code
38M

d	DN	Typ Type	PN	VE Pack	EPDM	EUR	FPM	EUR
16	10	UT05-2	10	1.00	512690	427,80	512697	438,09
20	15	UT05-2	10	1.00	512691	430,02	512698	440,30
25	20	UT05-2	10	1.00	512692	446,58	512699	458,76
32	25	UT05-2	10	1.00	512693	455,41	512700	469,50
40	32	UT15-4	10	1.00	512694	571,18	512701	587,17
50	40	UT15-4	10	1.00	512695	595,47	512702	613,37
63	50	UT17-4	10	1.00	512696	612,00	512703	631,80
75	65	UT30-4	10	1.00	513843	1170,95	513846	1205,02
90	80	UT35-4	10	1.00	513844	1319,14	513847	1371,03
110	80	UT35-4	10	1.00	513845	1415,44	513848	1479,26



Kugelhahn 2W M1 metrisch

- PP-Schweißstutzen
- Sitzdichtung: PTFE
- PO-NO

Ball Valve 2W M1 metric

- PP fusion spigot ends
- seat-sealing: PTFE
- PO-NO

Code
38M

d	DN	Typ Type	PN	VE Pack	EPDM	EUR	FPM	EUR
16	10	UT05-2	10	1.00	512704	427,80	512711	438,09
20	15	UT05-2	10	1.00	512705	430,02	512712	440,30
25	20	UT05-2	10	1.00	512706	446,58	512713	458,76
32	25	UT05-2	10	1.00	512707	455,41	512714	469,50
40	32	UT15-4	10	1.00	512708	571,18	512715	587,17
50	40	UT15-4	10	1.00	512709	595,47	512716	613,37
63	50	UT17-4	10	1.00	512710	612,00	512717	631,80
75	65	UT30-4	10	1.00	513849	1170,95	513852	1205,02
90	80	UT35-4	10	1.00	513850	1319,14	513853	1371,03
110	80	UT35-4	10	1.00	513851	1415,44	513854	1479,26



Kugelhahn 2W M1 metrisch

- PP-Schweißstutzen
- Sitzdichtung: PTFE
- PO-DA

Ball Valve 2W M1 metric

- PP fusion spigot ends
- seat-sealing: PTFE
- PO-DA

Code
38M

d	DN	Typ Type	PN	VE Pack	EPDM	EUR	FPM	EUR
16	10	UT05DA	10	1.00	512718	388,14	512725	398,42
20	15	UT05DA	10	1.00	512719	390,35	512726	400,62
25	20	UT05DA	10	1.00	512720	407,97	512727	420,16
32	25	UT05DA	10	1.00	512721	419,01	512728	433,10
40	32	UT15DA	10	1.00	512722	513,88	512729	529,87
50	40	UT15DA	10	1.00	512723	535,86	512730	553,75
63	50	UT15DA	10	1.00	512724	552,41	512731	572,22
75	65	UT15DA	10	1.00	513855	1068,69	513858	1102,75
90	80	UT17DA	10	1.00	513856	1222,84	513859	1274,67
110	80	UT17DA	10	1.00	513857	1313,18	513860	1376,89

2-Wege modularer Industriekugelhahn M1 mit Pneumatikantrieb, silikonfrei

2-way modular industrial ball valve M1 with pneumatic actuator, silicone free



Kugelhahn 2W M1 DIN

- Losflansch
- Sitzdichtung: PTFE
- lang
- PO-NC

Ball Valve 2W M1 DIN

- Backing flange
- seat-sealing: PTFE
- long
- PO-NC

Code
38M

d	DN	Typ Type	PN	VE Pack	EPDM	EUR	FPM	EUR
20	15	UT05-2	16	1.00	124366	544,23	512732	554,51
25	20	UT05-2	16	1.00	124367	560,79	512733	572,98
32	25	UT05-2	16	1.00	124368	588,66	512734	602,75
40	32	UT15-4	16	1.00	124369	704,43	512735	720,42
50	40	UT15-4	16	1.00	124370	755,37	512736	773,27
63	50	UT17-4	16	1.00	124371	771,90	512737	791,70
75	65	UT30-4	16	1.00	513861	1317,38	513864	1351,44
90	80	UT35-4	16	1.00	513862	1483,87	513865	1535,77
110	80	UT35-4	16	1.00	513863	1580,18	513866	1644,00



Kugelhahn 2W M1 DIN

- Losflansch
- Sitzdichtung: PTFE
- lang
- PO-NO

Ball Valve 2W M1 DIN

- Backing flange
- seat-sealing: PTFE
- long
- PO-NO

Code
38M

d	DN	Typ Type	PN	VE Pack	EPDM	EUR	FPM	EUR
20	15	UT05-2	16	1.00	512738	544,23	512744	554,51
25	20	UT05-2	16	1.00	512739	560,79	512745	572,98
32	25	UT05-2	16	1.00	512740	588,66	512746	602,75
40	32	UT15-4	16	1.00	512741	704,43	512747	720,42
50	40	UT15-4	16	1.00	512742	755,37	512748	773,27
63	50	UT17-4	16	1.00	512743	771,90	512749	791,70
75	65	UT30-4	16	1.00	513867	1317,38	513870	1351,44
90	80	UT35-4	16	1.00	513868	1483,87	513871	1535,77
110	80	UT35-4	16	1.00	513869	1580,18	513872	1644,00



Kugelhahn 2W M1 DIN

- Losflansch
- Sitzdichtung: PTFE
- lang
- PO-DA

Ball Valve 2W M1 DIN

- Backing flange
- seat-sealing: PTFE
- long
- PO-DA

Code
38M

d	DN	Typ Type	PN	VE Pack	EPDM	EUR	FPM	EUR
20	15	UT05DA	16	1.00	512750	504,56	512756	514,84
25	20	UT05DA	16	1.00	512751	522,19	512757	534,37
32	25	UT05DA	16	1.00	512752	552,26	512758	566,35
40	32	UT15DA	16	1.00	512753	647,13	512759	663,12
50	40	UT15DA	16	1.00	512754	695,76	512760	713,65
63	50	UT15DA	16	1.00	512755	712,31	512761	732,12
75	65	UT15DA	16	1.00	513873	1215,12	513876	1249,18
90	80	UT17DA	16	1.00	513874	1387,57	513877	1439,40
110	80	UT17DA	16	1.00	513875	1477,91	513878	1541,63

2-Wege modularer Industriekugelhahn M1 mit Pneumatikantrieb, silikonfrei

2-way modular industrial ball valve M1 with pneumatic actuator, silicone free



Kugelhahn 2W M1 ANSI

- Losflansch
- Sitzdichtung: PTFE
- lang
- PO-NC

Ball Valve 2W M1 ANSI

- Backing flange
- seat-sealing: PTFE
- long
- PO-NC

Code
38M

d	DN	Typ Type	PN	VE Pack	EPDM	EUR	FPM	EUR
1/2"	15	UT05-2	16	1.00	512762	544,23	512768	554,51
3/4"	20	UT05-2	16	1.00	512763	560,79	512769	572,98
1"	25	UT05-2	16	1.00	512764	588,66	512770	602,75
1 1/4"	32	UT15-4	16	1.00	512765	704,43	512771	720,42
1 1/2"	40	UT15-4	16	1.00	512766	755,37	512772	773,27
2"	50	UT17-4	16	1.00	512767	771,90	512773	791,70
2 1/2"	65	UT30-4	16	1.00	513879	1317,38	513882	1351,44
3"	80	UT35-4	16	1.00	513880	1483,87	513883	1535,77
4"	80	UT35-4	16	1.00	513881	1580,18	513884	1644,00



Kugelhahn 2W M1 ANSI

- Losflansch
- Sitzdichtung: PTFE
- lang
- PO-NO

Ball Valve 2W M1 ANSI

- Backing flange
- seat-sealing: PTFE
- long
- PO-NO

Code
38M

d	DN	Typ Type	PN	VE Pack	EPDM	EUR	FPM	EUR
1/2"	15	UT05-2	16	1.00	512774	544,23	512780	554,51
3/4"	20	UT05-2	16	1.00	512775	560,79	512781	572,98
1"	25	UT05-2	16	1.00	512776	588,66	512782	602,75
1 1/4"	32	UT15-4	16	1.00	512777	704,43	512783	720,42
1 1/2"	40	UT15-4	16	1.00	512778	755,37	512784	773,27
2"	50	UT17-4	16	1.00	512779	771,90	512785	791,70
2 1/2"	65	UT30-4	16	1.00	513885	1317,38	513888	1351,44
3"	80	UT35-4	16	1.00	513886	1483,87	513889	1535,77
4"	80	UT35-4	16	1.00	513887	1580,18	513890	1644,00



Kugelhahn 2W M1 ANSI

- Losflansch
- Sitzdichtung: PTFE
- lang
- PO-DA

Ball Valve 2W M1 ANSI

- Backing flange
- seat-sealing: PTFE
- long
- PO-DA

Code
38M

d	DN	Typ Type	PN	VE Pack	EPDM	EUR	FPM	EUR
1/2"	15	UT05DA	16	1.00	512786	504,56	512792	514,84
3/4"	20	UT05DA	16	1.00	512787	522,19	512793	534,37
1"	25	UT05DA	16	1.00	512788	552,26	512794	566,35
1 1/4"	32	UT15DA	16	1.00	512789	647,13	512795	663,12
1 1/2"	40	UT15DA	16	1.00	512790	695,76	512796	713,65
2"	50	UT15DA	16	1.00	512791	712,31	512797	732,12
2 1/2"	65	UT15DA	16	1.00	513891	1215,12	513894	1249,18
3"	80	UT17DA	16	1.00	513892	1387,57	513895	1439,40
4"	80	UT17DA	16	1.00	513893	1477,91	513896	1541,63

2-Wege modularer Industriekugelhahn M1 mit Pneumatikantrieb, silikonfrei

2-way modular industrial ball valve M1 with pneumatic actuator, silicone free



Kugelhahn 2W M1 metrisch

- PP-Schweißmuffe
- Sitzdichtung: PTFE
- PO-NC

Ball Valve 2W M1 metric

- PP fusion socket ends
- seat-sealing: PTFE
- PO-NC

Code
38M

d	DN	Typ Type	PN	VE Pack	EPDM	EUR	FPM	EUR
16	10	UT05-2	10	1.00	512798	542,02	512805	552,30
20	15	UT05-2	10	1.00	512799	544,23	512806	554,51
25	20	UT05-2	10	1.00	512800	560,79	512807	572,98
32	25	UT05-2	10	1.00	512801	569,62	512808	583,71
40	32	UT15-4	10	1.00	512802	685,40	512809	701,39
50	40	UT15-4	10	1.00	512803	709,69	512810	727,59
63	50	UT17-4	10	1.00	512804	726,21	512811	746,01



Kugelhahn 2W M1 metrisch

- PP-Schweißmuffe
- Sitzdichtung: PTFE
- PO-NO

Ball Valve 2W M1 metric

- PP fusion socket ends
- seat-sealing: PTFE
- PO-NO

Code
38M

d	DN	Typ Type	PN	VE Pack	EPDM	EUR	FPM	EUR
16	10	UT05-2	10	1.00	512812	542,02	512819	552,30
20	15	UT05-2	10	1.00	512813	544,23	512820	554,51
25	20	UT05-2	10	1.00	512814	560,79	512821	572,98
32	25	UT05-2	10	1.00	512815	569,62	512822	583,71
40	32	UT15-4	10	1.00	512816	685,40	512823	701,39
50	40	UT15-4	10	1.00	512817	709,69	512824	727,59
63	50	UT17-4	10	1.00	512818	726,21	512825	746,01



Kugelhahn 2W M1 metrisch

- PP-Schweißmuffe
- Sitzdichtung: PTFE
- PO-DA

Ball Valve 2W M1 metric

- PP fusion socket ends
- seat-sealing: PTFE
- PO-DA

Code
38M

d	DN	Typ Type	PN	VE Pack	EPDM	EUR	FPM	EUR
16	10	UT05DA	10	1.00	512826	502,35	512833	512,63
20	15	UT05DA	10	1.00	512827	504,56	512834	514,84
25	20	UT05DA	10	1.00	512828	522,19	512835	534,37
32	25	UT05DA	10	1.00	512829	533,23	512836	547,32
40	32	UT15DA	10	1.00	512830	628,10	512837	644,09
50	40	UT15DA	10	1.00	512831	650,07	512838	667,96
63	50	UT15DA	10	1.00	512832	666,63	512839	686,43



Kugelhahn 2W M1 metrisch

- PP-Schweißstutzen
- Sitzdichtung: PTFE
- PO-NC

Ball Valve 2W M1 metric

- PP fusion spigot ends
- seat-sealing: PTFE
- PO-NC

Code
38M

d	DN	Typ Type	PN	VE Pack	EPDM	EUR	FPM	EUR
16	10	UT05-2	10	1.00	512840	542,02	512847	552,30
20	15	UT05-2	10	1.00	512841	544,23	512848	554,51
25	20	UT05-2	10	1.00	512842	560,79	512849	572,98
32	25	UT05-2	10	1.00	512843	569,62	512850	583,71
40	32	UT15-4	10	1.00	512844	685,40	512851	701,39
50	40	UT15-4	10	1.00	512845	709,69	512852	727,59
63	50	UT17-4	10	1.00	512846	726,21	512853	746,01

2-Wege modularer Industriekugelhahn M1 mit Pneumatiktrieb, silikonfrei

2-way modular industrial ball valve M1 with pneumatic actuator, silicone free



Kugelhahn 2W M1 metrisch

- PP-Schweißstutzen
- Sitzdichtung: PTFE
- PO-NO

Ball Valve 2W M1 metric

- PP fusion spigot ends
- seat-sealing: PTFE
- PO-NO

Code
38M

d	DN	Typ Type	PN	VE Pack	EPDM	EUR	FPM	EUR
16	10	UT05-2	10	1.00	512854	542,02	512861	552,30
20	15	UT05-2	10	1.00	512855	544,23	512862	554,51
25	20	UT05-2	10	1.00	512856	560,79	512863	572,98
32	25	UT05-2	10	1.00	512857	569,62	512864	583,71
40	32	UT15-4	10	1.00	512858	685,40	512865	701,39
50	40	UT15-4	10	1.00	512859	709,69	512866	727,59
63	50	UT17-4	10	1.00	512860	726,21	512867	746,01



Kugelhahn 2W M1 metrisch

- PP-Schweißstutzen
- Sitzdichtung: PTFE
- PO-DA

Ball Valve 2W M1 metric

- PP fusion spigot ends
- seat-sealing: PTFE
- PO-DA

Code
38M

d	DN	Typ Type	PN	VE Pack	EPDM	EUR	FPM	EUR
16	10	UT05DA	10	1.00	512868	502,35	512875	512,63
20	15	UT05DA	10	1.00	512869	504,56	512876	514,84
25	20	UT05DA	10	1.00	512870	522,19	512877	534,37
32	25	UT05DA	10	1.00	512871	533,23	512878	547,32
40	32	UT15DA	10	1.00	512872	628,07	512879	644,09
50	40	UT15DA	10	1.00	512873	650,07	512880	667,96
63	50	UT15DA	10	1.00	512874	666,63	512881	686,43



Kugelhahn 2W M1 DIN

- Losflansch
- Sitzdichtung: PTFE
- lang
- PO-NC

Ball Valve 2W M1 DIN

- Backing flange
- seat-sealing: PTFE
- long
- PO-NC

Code
38M

d	DN	Typ Type	PN	VE Pack	EPDM	EUR	FPM	EUR
20	15	UT05-2	16	1.00	512882	658,45	512888	668,72
25	20	UT05-2	16	1.00	512883	675,00	512889	687,19
32	25	UT05-2	16	1.00	512884	702,87	512890	716,96
40	32	UT15-4	16	1.00	512885	818,65	512891	834,64
50	40	UT15-4	16	1.00	512886	869,59	512892	887,49
63	50	UT17-4	16	1.00	512887	886,11	512893	905,91



Kugelhahn 2W M1 DIN

- Losflansch
- Sitzdichtung: PTFE
- lang
- PO-NO

Ball Valve 2W M1 DIN

- Backing flange
- seat-sealing: PTFE
- long
- PO-NO

Code
38M

d	DN	Typ Type	PN	VE Pack	EPDM	EUR	FPM	EUR
20	15	UT05-2	16	1.00	512894	658,45	512900	668,72
25	20	UT05-2	16	1.00	512895	675,00	512901	687,19
32	25	UT05-2	16	1.00	512896	702,87	512902	716,96
40	32	UT15-4	16	1.00	512897	818,65	512903	834,64
50	40	UT15-4	16	1.00	512898	869,59	512904	887,49
63	50	UT17-4	16	1.00	512899	886,11	512905	905,91

2-Wege modularer Industriekugelhahn M1 mit Pneumatikantrieb, silikonfrei

2-way modular industrial ball valve M1 with pneumatic actuator, silicone free



Kugelhahn 2W M1 DIN

- Losflansch
- Sitzdichtung: PTFE
- lang
- PO-DA

Ball Valve 2W M1 DIN

- Backing flange
- seat-sealing: PTFE
- long
- PO-DA

Code
38M

d	DN	Typ Type	PN	VE Pack	EPDM	EUR	FPM	EUR
20	15	UT05DA	16	1.00	512906	618,77	512912	629,05
25	20	UT05DA	16	1.00	512907	636,40	512913	648,59
32	25	UT05DA	16	1.00	512908	666,48	512914	680,57
40	32	UT15DA	16	1.00	512909	761,35	512915	777,34
50	40	UT15DA	16	1.00	512910	809,97	512916	827,86
63	50	UT15DA	16	1.00	512911	826,53	512917	846,33



Kugelhahn 2W M1 ANSI

- Losflansch
- Sitzdichtung: PTFE
- lang
- PO-NC

Ball Valve 2W M1 ANSI

- Backing flange
- seat-sealing: PTFE
- long
- PO-NC

Code
38M

d	DN	Ausprägung Choice of configuration	PN	VE Pack	EPDM	EUR	FPM	EUR
1/2"	15	lang long	16	1.00	512918	658,45	512924	668,72
3/4"	20	lang long	16	1.00	512919	675,00	512925	687,19
1"	25	lang long	16	1.00	512920	702,87	512926	716,96
1 1/4"	32	lang long	16	1.00	512921	818,65	512927	834,64
1 1/2"	40	lang long	16	1.00	512922	869,59	512928	887,49
2"	50	lang long	16	1.00	512923	886,11	512929	905,91



Kugelhahn 2W M1 ANSI

- Losflansch
- Sitzdichtung: PTFE
- lang
- PO-NO

Ball Valve 2W M1 ANSI

- Backing flange
- seat-sealing: PTFE
- long
- PO-NO

Code
38M

d	DN	Typ Type	PN	VE Pack	EPDM	EUR	FPM	EUR
1/2"	15	UT05-2	16	1.00	512930	658,45	512936	668,72
3/4"	20	UT05-2	16	1.00	512931	675,00	512937	687,19
1"	25	UT05-2	16	1.00	512932	702,87	512938	716,96
1 1/4"	32	UT15-4	16	1.00	512933	818,65	512939	834,64
1 1/2"	40	UT15-4	16	1.00	512934	869,59	512940	887,49
2"	50	UT17-4	16	1.00	512935	886,11	512941	905,91



Kugelhahn 2W M1 ANSI

- Losflansch
- Sitzdichtung: PTFE
- lang
- PO-DA

Ball Valve 2W M1 ANSI

- Backing flange
- seat-sealing: PTFE
- long
- PO-DA

Code
38M

d	DN	Typ Type	PN	VE Pack	EPDM	EUR	FPM	EUR
1/2"	15	UT05DA	16	1.00	512942	618,77	512948	629,05
3/4"	20	UT05DA	16	1.00	512943	636,40	512949	648,59
1"	25	UT05DA	16	1.00	512944	666,48	512950	680,57
1 1/4"	32	UT15DA	16	1.00	512945	761,35	512951	777,34
1 1/2"	40	UT15DA	16	1.00	512946	809,97	512952	827,86
2"	50	UT15DA	16	1.00	512947	826,53	512953	846,33

2-Wege modularer Industriekugelhahn M1 mit Pneumatikantrieb, silikonfrei

2-way modular industrial ball valve M1 with pneumatic actuator, silicone free



Kugelhahn 2W M1 metrisch

- PP-Schweißmuffe
- Sitzdichtung: PTFE
- PO-NC

Ball Valve 2W M1 metric

- PP fusion socket ends
- seat-sealing: PTFE
- PO-NC

Code
38M

d	DN	Typ Type	PN	VE Pack	EPDM	EUR	FPM	EUR
16	10	UT05-2	10	1.00	512954	637,20	512961	647,48
20	15	UT05-2	10	1.00	512955	639,41	512962	649,69
25	20	UT05-2	10	1.00	512956	655,97	512963	668,16
32	25	UT05-2	10	1.00	512957	664,80	512964	678,89
40	32	UT15-4	10	1.00	512958	780,58	512965	796,57
50	40	UT15-4	10	1.00	512959	804,87	512966	822,76
63	50	UT17-4	10	1.00	512960	821,39	512967	841,19



Kugelhahn 2W M1 metrisch

- PP-Schweißmuffe
- Sitzdichtung: PTFE
- PO-NO

Ball Valve 2W M1 metric

- PP fusion socket ends
- seat-sealing: PTFE
- PO-NO

Code
38M

d	DN	Typ Type	PN	VE Pack	EPDM	EUR	FPM	EUR
16	10	UT05-2	10	1.00	512968	637,20	512975	647,48
20	15	UT05-2	10	1.00	512969	639,41	512976	649,69
25	20	UT05-2	10	1.00	512970	655,97	512977	668,16
32	25	UT05-2	10	1.00	512971	664,80	512978	678,89
40	32	UT15-4	10	1.00	512972	780,58	512979	796,57
50	40	UT15-4	10	1.00	512973	804,87	512980	822,76
63	50	UT17-4	10	1.00	512974	821,39	512981	841,19



Kugelhahn 2W M1 metrisch

- PP-Schweißmuffe
- Sitzdichtung: PTFE
- PO-DA

Ball Valve 2W M1 metric

- PP fusion socket ends
- seat-sealing: PTFE
- PO-DA

Code
38M

d	DN	Typ Type	PN	VE Pack	EPDM	EUR	FPM	EUR
16	10	UT05DA	10	1.00	512982	597,53	512989	607,81
20	15	UT05DA	10	1.00	512983	599,74	512990	610,02
25	20	UT05DA	10	1.00	512984	617,37	512991	629,54
32	25	UT05DA	10	1.00	512985	628,41	512992	642,49
40	32	UT15DA	10	1.00	512986	723,28	512993	739,27
50	40	UT15DA	10	1.00	512987	745,25	512994	763,14
63	50	UT15DA	10	1.00	512988	761,81		



Kugelhahn 2W M1 metrisch

- PP-Schweißstutzen
- Sitzdichtung: PTFE
- PO-NC

Ball Valve 2W M1 metric

- PP fusion spigot ends
- seat-sealing: PTFE
- PO-NC

Code
38M

d	DN	Typ Type	PN	VE Pack	EPDM	EUR	FPM	EUR
16	10	UT05-2	10	1.00	512996	637,20	513003	647,48
20	15	UT05-2	10	1.00	512997	639,41	513004	649,69
25	20	UT05-2	10	1.00	512998	655,97	513005	668,16
32	25	UT05-2	10	1.00	512999	664,80	513006	678,89
40	32	UT15-4	10	1.00	513000	780,58	513007	796,57
50	40	UT15-4	10	1.00	513001	804,87	513008	822,76
63	50	UT17-4	10	1.00	513002	821,39	513009	841,19

2-Wege modularer Industriekugelhahn M1 mit Pneumatikantrieb, silikonfrei

2-way modular industrial ball valve M1 with pneumatic actuator, silicone free



Kugelhahn 2W M1 metrisch

- PP-Schweißstutzen
- Sitzdichtung: PTFE
- PO-NO

Ball Valve 2W M1 metric

- PP fusion spigot ends
- seat-sealing: PTFE
- PO-NO

Code
38M

d	DN	Typ Type	PN	VE Pack	EPDM	EUR	FPM	EUR
16	10	UT05-2	10	1.00	513010	637,20	513017	647,48
20	15	UT05-2	10	1.00	513011	639,41	513018	649,69
25	20	UT05-2	10	1.00	513012	655,97	513019	668,16
32	25	UT05-2	10	1.00	513013	664,80	513020	678,89
40	32	UT15-4	10	1.00	513014	780,58	513021	796,57
50	40	UT15-4	10	1.00	513015	804,87	513022	822,76
63	50	UT17-4	10	1.00	513016	821,39	513023	841,19



Kugelhahn 2W M1 metrisch

- PP-Schweißstutzen
- Sitzdichtung: PTFE
- PO-DA

Ball Valve 2W M1 metric

- PP fusion spigot ends
- seat-sealing: PTFE
- PO-DA

Code
38M

d	DN	Typ Type	PN	VE Pack	EPDM	EUR	FPM	EUR
16	10	UT05DA	10	1.00	513024	597,53	513031	607,81
20	15	UT05DA	10	1.00	513025	599,74	513032	610,02
25	20	UT05DA	10	1.00	513026	617,37	513033	629,54
32	25	UT05DA	10	1.00	513027	628,41	513034	642,49
40	32	UT15DA	10	1.00	513028	723,28	513035	739,27
50	40	UT15DA	10	1.00	513029	745,25	513036	763,14
63	50	UT15DA	10	1.00	513030	761,81	513037	781,60



Kugelhahn 2W M1 DIN

- Losflansch
- Sitzdichtung: PTFE
- lang
- PO-NC

Ball Valve 2W M1 DIN

- Backing flange
- seat-sealing: PTFE
- long
- PO-NC

Code
38M

d	DN	Typ Type	PN	VE Pack	EPDM	EUR	FPM	EUR
20	15	UT05-2	16	1.00	513038	753,62	513044	763,90
25	20	UT05-2	16	1.00	513039	770,19	513045	782,37
32	25	UT05-2	16	1.00	513040	798,05	513046	812,14
40	32	UT15-4	16	1.00	513041	913,83	513047	929,82
50	40	UT15-4	16	1.00	513042	964,77	513048	982,66
63	50	UT17-4	16	1.00	513043	981,29	513049	1001,09



Kugelhahn 2W M1 DIN

- Losflansch
- Sitzdichtung: PTFE
- lang
- PO-NO

Ball Valve 2W M1 DIN

- Backing flange
- seat-sealing: PTFE
- long
- PO-NO

Code
38M

d	DN	Typ Type	PN	VE Pack	EPDM	EUR	FPM	EUR
20	15	UT05-2	16	1.00	513050	753,62	513056	763,90
25	20	UT05-2	16	1.00	513051	770,19	513057	782,37
32	25	UT05-2	16	1.00	513052	798,05	513058	812,14
40	32	UT15-4	16	1.00	513053	913,83	513059	929,82
50	40	UT15-4	16	1.00	513054	964,77	513060	982,66
63	50	UT17-4	16	1.00	513055	981,29	513061	1001,09

2-Wege modularer Industriekugelhahn M1 mit Pneumatikantrieb, silikonfrei

2-way modular industrial ball valve M1 with pneumatic actuator, silicone free



Kugelhahn 2W M1 DIN

- Losflansch
- Sitzdichtung: PTFE
- lang
- PO-DA

Ball Valve 2W M1 DIN

- Backing flange
- seat-sealing: PTFE
- long
- PO-DA

Code
38M

d	DN	Typ Type	PN	VE Pack	EPDM	EUR	FPM	EUR
20	15	UT05DA	16	1.00	513062	713,95	513068	724,23
25	20	UT05DA	16	1.00	513063	731,58	513069	743,76
32	25	UT05DA	16	1.00	513064	761,66	513070	775,74
40	32	UT15DA	16	1.00	513065	856,53	513071	872,52
50	40	UT15DA	16	1.00	513066	905,15	513072	923,04
63	50	UT15DA	16	1.00	513067	921,71	513073	941,50



Kugelhahn 2W M1 ANSI

- Losflansch
- Sitzdichtung: PTFE
- lang
- PO-NC

Ball Valve 2W M1 ANSI

- Backing flange
- seat-sealing: PTFE
- long
- PO-NC

Code
38M

d	DN	Typ Type	PN	VE Pack	EPDM	EUR	FPM	EUR
1/2"	15	UT05-2	16	1.00	513074	753,62	513080	763,90
3/4"	20	UT05-2	16	1.00	513075	770,19	513081	782,37
1"	25	UT05-2	16	1.00	513076	798,05	513082	812,14
1 1/4"	32	UT15-4	16	1.00	513077	913,83	513083	929,82
1 1/2"	40	UT15-4	16	1.00	513078	964,77	513084	982,66
2"	50	UT17-4	16	1.00	513079	981,29	513085	1001,09



Kugelhahn 2W M1 ANSI

- Losflansch
- Sitzdichtung: PTFE
- lang
- PO-NO

Ball Valve 2W M1 ANSI

- Backing flange
- seat-sealing: PTFE
- long
- PO-NO

Code
38M

d	DN	Typ Type	PN	VE Pack	EPDM	EUR	FPM	EUR
1/2"	15	UT05-2	16	1.00	513086	753,62	513092	763,90
3/4"	20	UT05-2	16	1.00	513087	770,19	513093	782,37
1"	25	UT05-2	16	1.00	513088	798,05	513094	812,14
1 1/4"	32	UT15-4	16	1.00	513089	913,83	513095	929,82
1 1/2"	40	UT15-4	16	1.00	513090	964,77	513096	982,66
2"	50	UT17-4	16	1.00	513091	981,29	513097	1001,09



Kugelhahn 2W M1 ANSI

- Losflansch
- Sitzdichtung: PTFE
- lang
- PO-DA

Ball Valve 2W M1 ANSI

- Backing flange
- seat-sealing: PTFE
- long
- PO-DA

Code
38M

d	DN	Typ Type	PN	VE Pack	EPDM	EUR	FPM	EUR
1/2"	15	UT05DA	16	1.00	513098	713,95	513104	724,23
3/4"	20	UT05DA	16	1.00	513099	731,58	513105	743,76
1"	25	UT05DA	16	1.00	513100	761,66	513106	775,74
1 1/4"	32	UT15DA	16	1.00	513101	856,53	513107	872,52
1 1/2"	40	UT15DA	16	1.00	513102	905,15	513108	923,04
2"	50	UT15DA	16	1.00	513103	921,71	513109	941,50

2-Wege modularer Industriekugelhahn M1 mit Pneumatikantrieb, silikonfrei

2-way modular industrial ball valve M1 with pneumatic actuator, silicone free



Kugelhahn 2W M1 metrisch

- PP-Schweißmuffe
- Sitzdichtung: PTFE
- PO-NC

Ball Valve 2W M1 metric

- PP fusion socket ends
- seat-sealing: PTFE
- PO-NC

Code
38M

d	DN	Typ Type	PN	VE Pack	EPDM	EUR	FPM	EUR
16	10	UT05-2	10	1.00	513110	751,42	513117	761,70
20	15	UT05-2	10	1.00	513111	753,62	513118	763,90
25	20	UT05-2	10	1.00	513112	770,19	513119	782,37
32	25	UT05-2	10	1.00	513113	779,02	513120	793,10
40	32	UT15-4	10	1.00	513114	894,79	513121	910,78
50	40	UT15-4	10	1.00	513115	919,09	513122	936,97
63	50	UT17-4	10	1.00	513116	935,61	513123	955,40



Kugelhahn 2W M1 metrisch

- PP-Schweißmuffe
- Sitzdichtung: PTFE
- PO-NO

Ball Valve 2W M1 metric

- PP fusion socket ends
- seat-sealing: PTFE
- PO-NO

Code
38M

d	DN	Typ Type	PN	VE Pack	EPDM	EUR	FPM	EUR
16	10	UT05-2	10	1.00	513124	751,42	513131	761,70
20	15	UT05-2	10	1.00	513125	753,62	513132	763,90
25	20	UT05-2	10	1.00	513126	770,19	513133	782,37
32	25	UT05-2	10	1.00	513127	779,02	513134	793,10
40	32	UT15-4	10	1.00	513128	894,79	513135	910,78
50	40	UT15-4	10	1.00	513129	919,09	513136	936,97
63	50	UT17-4	10	1.00	513130	935,61	513137	955,40



Kugelhahn 2W M1 metrisch

- PP-Schweißmuffe
- Sitzdichtung: PTFE
- PO-DA

Ball Valve 2W M1 metric

- PP fusion socket ends
- seat-sealing: PTFE
- PO-DA

Code
38M

d	DN	Typ Type	PN	VE Pack	EPDM	EUR	FPM	EUR
16	10	UT05DA	10	1.00	513138	711,75	513145	722,02
20	15	UT05DA	10	1.00	513139	713,95	513146	724,23
25	20	UT05DA	10	1.00	513140	731,58	513147	743,76
32	25	UT05DA	10	1.00	513141	742,62	513148	756,71
40	32	UT15DA	10	1.00	513142	837,50	513149	853,49
50	40	UT15DA	10	1.00	513143	859,46	513150	877,36
63	50	UT15DA	10	1.00	513144	876,03	513151	895,82



Kugelhahn 2W M1 metrisch

- PP-Schweißstutzen
- Sitzdichtung: PTFE
- PO-NC

Ball Valve 2W M1 metric

- PP fusion spigot ends
- seat-sealing: PTFE
- PO-NC

Code
38M

d	DN	Typ Type	PN	VE Pack	EPDM	EUR	FPM	EUR
16	10	UT05-2	10	1.00	513152	751,42	513159	761,70
20	15	UT05-2	10	1.00	513153	753,62	513160	763,90
25	20	UT05-2	10	1.00	513154	770,19	513161	782,37
32	25	UT05-2	10	1.00	513155	779,02	513162	793,10
40	32	UT15-4	10	1.00	513156	894,79	513163	910,78
50	40	UT15-4	10	1.00	513157	919,09	513164	936,97
63	50	UT17-4	10	1.00	513158	935,61	513165	955,40

2-Wege modularer Industriekugelhahn M1 mit Pneumatikantrieb, silikonfrei

2-way modular industrial ball valve M1 with pneumatic actuator, silicone free



Kugelhahn 2W M1 metrisch

- PP-Schweißstutzen
- Sitzdichtung: PTFE
- PO-NO

Ball Valve 2W M1 metric

- PP fusion spigot ends
- seat-sealing: PTFE
- PO-NO

Code
38M

d	DN	Typ Type	PN	VE Pack	EPDM	EUR	FPM	EUR
16	10	UT05-2	10	1.00	513166	751,42	513173	761,70
20	15	UT05-2	10	1.00	513167	753,62	513174	763,90
25	20	UT05-2	10	1.00	513168	770,19	513175	782,37
32	25	UT05-2	10	1.00	513169	779,02	513176	793,10
40	32	UT15-4	10	1.00	513170	894,79	513177	910,78
50	40	UT15-4	10	1.00	513171	919,09	513178	936,97
63	50	UT17-4	10	1.00	513172	935,61	513179	955,40



Kugelhahn 2W M1 metrisch

- PP-Schweißstutzen
- Sitzdichtung: PTFE
- PO-DA

Ball Valve 2W M1 metric

- PP fusion spigot ends
- seat-sealing: PTFE
- PO-DA

Code
38M

d	DN	Typ Type	PN	VE Pack	EPDM	EUR	FPM	EUR
16	10	UT05DA	10	1.00	513180	711,75	513187	722,02
20	15	UT05DA	10	1.00	513181	713,95	513188	724,23
25	20	UT05DA	10	1.00	513182	731,58	513189	743,76
32	25	UT05DA	10	1.00	513183	742,62	513190	756,71
40	32	UT15DA	10	1.00	513184	837,50	513191	853,49
50	40	UT15DA	10	1.00	513185	859,46	513192	877,36
63	50	UT15DA	10	1.00	513186	876,03	513193	895,82



Kugelhahn 2W M1 DIN

- Losflansch
- Sitzdichtung: PTFE
- lang
- PO-NC

Ball Valve 2W M1 DIN

- Backing flange
- seat-sealing: PTFE
- long
- PO-NC

Code
38M

d	DN	Typ Type	PN	VE Pack	EPDM	EUR	FPM	EUR
20	15	UT05-2	16	1.00	513194	867,84	513200	878,12
25	20	UT05-2	16	1.00	513195	884,40	513201	896,58
32	25	UT05-2	16	1.00	513196	912,27	513202	926,35
40	32	UT15-4	16	1.00	513197	1028,04	513203	1044,03
50	40	UT15-4	16	1.00	513198	1078,99	513204	1096,87
63	50	UT17-4	16	1.00	513199	1095,51	513205	1115,30



Kugelhahn 2W M1 DIN

- Losflansch
- Sitzdichtung: PTFE
- lang
- PO-NO

Ball Valve 2W M1 DIN

- Backing flange
- seat-sealing: PTFE
- long
- PO-NO

Code
38M

d	DN	Typ Type	PN	VE Pack	EPDM	EUR	FPM	EUR
20	15	UT05-2	16	1.00	513206	867,84	513212	878,12
25	20	UT05-2	16	1.00	513207	884,40	513213	896,58
32	25	UT05-2	16	1.00	513208	912,27	513214	926,35
40	32	UT15-4	16	1.00	513209	1028,04	513215	1044,03
50	40	UT15-4	16	1.00	513210	1078,99	513216	1096,87
63	50	UT17-4	16	1.00	513211	1095,51	513217	1115,30

2-Wege modularer Industriekugelhahn M1 mit Pneumatikantrieb, silikonfrei

2-way modular industrial ball valve M1 with pneumatic actuator, silicone free



Kugelhahn 2W M1 DIN

- Losflansch
- Sitzdichtung: PTFE
- lang
- PO-DA

Ball Valve 2W M1 DIN

- Backing flange
- seat-sealing: PTFE
- long
- PO-DA

Code
38M

d	DN	Typ Type	PN	VE Pack	EPDM	EUR	FPM	EUR
20	15	UT05DA	16	1.00	513218	828,17	513224	838,45
25	20	UT05DA	16	1.00	513219	845,80	513225	857,98
32	25	UT05DA	16	1.00	513220	875,87	513226	889,96
40	32	UT15DA	16	1.00	513221	970,75	513227	986,74
50	40	UT15DA	16	1.00	513222	1019,36	513228	1037,26
63	50	UT15DA	16	1.00	513223	1035,93	513229	1055,72



Kugelhahn 2W M1 ANSI

- Losflansch
- Sitzdichtung: PTFE
- lang
- PO-NC

Ball Valve 2W M1 ANSI

- Backing flange
- seat-sealing: PTFE
- long
- PO-NC

Code
38M

d	DN	Typ Type	PN	VE Pack	EPDM	EUR	FPM	EUR
1/2"	15	UT05-2	16	1.00	513230	867,84	513236	878,12
3/4"	20	UT05-2	16	1.00	513231	884,40	513237	896,58
1"	25	UT05-2	16	1.00	513232	912,27	513238	926,35
1 1/4"	32	UT15-4	16	1.00	513233	1028,04	513239	1044,03
1 1/2"	40	UT15-4	16	1.00	513234	1078,99	513240	1096,87
2"	50	UT17-4	16	1.00	513235	1095,51	513241	1115,30



Kugelhahn 2W M1 ANSI

- Losflansch
- Sitzdichtung: PTFE
- lang
- PO-NO

Ball Valve 2W M1 ANSI

- Backing flange
- seat-sealing: PTFE
- long
- PO-NO

Code
38M

d	DN	Typ Type	PN	VE Pack	EPDM	EUR	FPM	EUR
1/2"	15	UT05-2	16	1.00	513242	867,84	513248	878,12
3/4"	20	UT05-2	16	1.00	513243	884,40	513249	896,58
1"	25	UT05-2	16	1.00	513244	912,27	513250	926,35
1 1/4"	32	UT15-4	16	1.00	513245	1028,04	513251	1044,03
1 1/2"	40	UT15-4	16	1.00	513246	1078,99	513252	1096,87
2"	50	UT17-4	16	1.00	513247	1095,51	513253	1115,30



Kugelhahn 2W M1 ANSI

- Losflansch
- Sitzdichtung: PTFE
- lang
- PO-DA

Ball Valve 2W M1 ANSI

- Backing flange
- seat-sealing: PTFE
- long
- PO-DA

Code
38M

d	DN	Typ Type	PN	VE Pack	EPDM	EUR	FPM	EUR
1/2"	15	UT05DA	16	1.00	513254	828,17	513260	838,45
3/4"	20	UT05DA	16	1.00	513255	845,80	513261	857,98
1"	25	UT05DA	16	1.00	513256	875,87	513262	889,96
1 1/4"	32	UT15DA	16	1.00	513257	970,75	513263	986,74
1 1/2"	40	UT15DA	16	1.00	513258	1019,36	513264	1037,26
2"	50	UT15DA	16	1.00	513259	1035,93	513265	1055,72

3-Wege Kugelhahn S4 mit Sicherheitsgriff L-Kugel

3-way ball valve S4 with safety handle L-ball



Kugelhahn 3W S4 metrisch

- PP-Schweißstutzen
- Sitzdichtung: PTFE

Ball Valve 3W S4 metric

- PP fusion spigot ends
- seat-sealing: PTFE

Code 34

d	DN	PN	VE Pack	EPDM	EUR	FPM	EUR
16	10	10	15,00	124770	96,63	124901	113,41
20	15	10	15,00	124774	97,44	124905	113,56
25	20	10	15,00	125019	98,24	125027	115,80
32	25	10	15,00	124778	99,01	124909	116,77
40	32	10	5,00	125021	146,16	125029	176,47
50	40	10	5,00	124893	147,73	124913	183,68
63	50	10	4,00	124897	179,67	124917	230,75



Kugelhahn 3W S4 metrisch

- PP-Schweißmuffe
- Sitzdichtung: PTFE

Ball Valve 3W S4 metric

- PP fusion socket ends
- seat-sealing: PTFE

Code 34

d	DN	PN	VE Pack	EPDM	EUR	FPM	EUR
16	10	10	15,00	124768	96,63	124899	113,41
20	15	10	15,00	124772	97,44	124903	113,56
25	20	10	15,00	125015	98,24	125023	115,80
32	25	10	15,00	124776	99,01	124907	116,77
40	32	10	5,00	125017	146,16	125025	176,47
50	40	10	5,00	124891	147,73	124911	183,68
63	50	10	4,00	124895	179,67	124915	230,75

3-Wege Kugelhahn S4 mit Sicherheitsgriff T-Kugel

3-way ball valve S4 with safety handle T-ball



Kugelhahn 3W S4 metrisch

- PP-Schweißstutzen
- Sitzdichtung: PTFE

Ball Valve 3W S4 metric

- PP fusion spigot ends
- seat-sealing: PTFE

Code 34

d	DN	PN	VE Pack	EPDM	EUR	FPM	EUR
16	10	10	15,00	124769	96,63	124900	113,41
20	15	10	15,00	124773	97,44	124904	113,56
25	20	10	15,00	125018	98,24	125026	115,80
32	25	10	15,00	124777	99,01	124908	116,77
40	32	10	5,00	125020	146,16	125028	176,47
50	40	10	5,00	124892	147,73	124912	183,68
63	50	10	4,00	124896	179,67	124916	230,75



Kugelhahn 3W S4 metrisch

- PP-Schweißmuffe
- Sitzdichtung: PTFE

Ball Valve 3W S4 metric

- PP fusion socket ends
- seat-sealing: PTFE

Code 34

d	DN	PN	VE Pack	EPDM	EUR	FPM	EUR
16	10	10	15,00	124767	96,63	124898	113,41
20	15	10	15,00	124771	97,44	124902	113,56
25	20	10	15,00	125014	98,24	125022	115,80
32	25	10	15,00	124775	99,01	124906	116,77
40	32	10	5,00	125016	146,16	125024	176,47
50	40	10	5,00	124890	147,73	124910	183,68
63	50	10	4,00	124894	179,67	124914	230,75

3-Wege Kugelhahn S4 mit Elektroantrieb L-Kugel

3-way ball valve S4 with electric actuator L-ball



Kugelhahn 3W S4 metrisch

- PP-Schweißmuffe
- Sitzdichtung: PTFE
- EO
- GF3 - 3 Positionen

Ball Valve 3W S4 metric

- PP fusion socket ends
- seat-sealing: PTFE
- electric operated
- GF3 - 3 positions

Code 38

d	DN	Typ Type	Spannung voltage	PN	VE Pack	EPDM	EUR	FPM	EUR
16	10	ER20	15-30VAC	10	1.00	129190	1142,24	129192	1156,56
20	15	ER20	15-30VAC	10	1.00	129194	1142,24	129196	1156,56
25	20	ER20	15-30VAC	10	1.00	129206	1171,41	129208	1186,73
32	25	ER20	15-30VAC	10	1.00	129210	1172,11	129212	1187,50
40	32	ER20	15-30VAC	10	1.00	129222	1279,80	129224	1307,37
50	40	ER20	15-30VAC	10	1.00	129226	1281,29	129228	1313,97
63	50	ER20	15-30VAC	10	1.00	129238	1311,83	129240	1358,24



Kugelhahn 3W S4 metrisch

- PP-Schweißmuffe
- Sitzdichtung: PTFE
- EO
- GF3 - 3 Positionen

Ball Valve 3W S4 metric

- PP fusion socket ends
- seat-sealing: PTFE
- electric operated
- GF3 - 3 positions

Code 38

d	DN	Typ Type	Spannung voltage	PN	VE Pack	EPDM	EUR	FPM	EUR
16	10	ER20	90-240VAC	10	1.00	129191	1142,24	129193	1156,56
20	15	ER20	90-240VAC	10	1.00	129195	1142,24	129197	1156,56
25	20	ER20	90-240VAC	10	1.00	129207	1171,41	129209	1186,73
32	25	ER20	90-240VAC	10	1.00	129211	1172,11	129213	1187,50
40	32	ER20	90-240VAC	10	1.00	129223	1279,80	129225	1307,37
50	40	ER20	90-240VAC	10	1.00	129227	1281,29	129229	1313,97
63	50	ER20	90-240VAC	10	1.00	129239	1311,83	129241	1358,24



Kugelhahn 3W S4 metrisch

- PP-Schweißstutzen
- Sitzdichtung: PTFE
- 4 Positionen
- EO

Ball Valve 3W S4 metric

- PP fusion spigot ends
- seat-sealing: PTFE
- 4 positions
- electric operated

Code 38

d	DN	Typ Type	Spannung voltage	PN	VE Pack	EPDM	EUR	FPM	EUR
16	10	510	IND 12-24V AC/DC	10	1.00	129703A	791,02	129705A	807,93
20	15	510	IND 12-24V AC/DC	10	1.00	129719A	791,02	129721A	807,93
25	20	510	IND 12-24V AC/DC	10	1.00	129735A	839,26	129737A	857,08
32	25	510	IND 12-24V AC/DC	10	1.00	129751A	839,26	129753A	857,08



Kugelhahn 3W S4 metrisch

- PP-Schweißstutzen
- Sitzdichtung: PTFE
- 4 Positionen
- EO

Ball Valve 3W S4 metric

- PP fusion spigot ends
- seat-sealing: PTFE
- 4 positions
- electric operated

Code 38

d	DN	Typ Type	Spannung voltage	PN	VE Pack	EPDM	EUR	FPM	EUR
16	10	510	ECO 230VAC	10	1.00	129704	747,35	129706	764,24
20	15	510	ECO 230VAC	10	1.00	129720	747,35	129722	764,24
25	20	510	ECO 230VAC	10	1.00	129736	795,53	129738	813,40
32	25	510	ECO 230VAC	10	1.00	129752	795,53	129754	813,40

3-Wege Kugelhahn S4 mit Elektroantrieb L-Kugel

3-way ball valve S4 with electric actuator L-ball



Kugelhahn 3W S4 metrisch

- PP-Schweißmuffe
- Sitzdichtung: PTFE
- 4 Positionen
- EO

Ball Valve 3W S4 metric

- PP fusion socket ends
- seat-sealing: PTFE
- 4 positions
- electric operated

Code 38

d	DN	Typ Type	Spannung voltage	PN	VE Pack	EPDM	EUR	FPM	EUR
16	10	510	IND 12-24V AC/DC	10	1.00	129695A	791,02	129697A	807,93
20	15	510	IND 12-24V AC/DC	10	1.00	129711A	791,02	129713A	807,93
25	20	510	IND 12-24V AC/DC	10	1.00	129727A	839,26	129729A	857,08
32	25	510	IND 12-24V AC/DC	10	1.00	129743A	839,26	129745A	857,08



Kugelhahn 3W S4 metrisch

- PP-Schweißmuffe
- Sitzdichtung: PTFE
- 4 Positionen
- EO

Ball Valve 3W S4 metric

- PP fusion socket ends
- seat-sealing: PTFE
- 4 positions
- electric operated

Code 38

d	DN	Typ Type	Spannung voltage	PN	VE Pack	EPDM	EUR	FPM	EUR
16	10	510	ECO 230VAC	10	1.00	129696	747,35	129698	764,24
20	15	510	ECO 230VAC	10	1.00	129712	747,35	129714	764,24
25	20	510	ECO 230VAC	10	1.00	129728	795,53	129730	813,40
32	25	510	ECO 230VAC	10	1.00	129744	795,53	129746	813,40

3-Wege Kugelhahn S4 mit Elektroantrieb T-Kugel

3-way ball valve S4 with electric actuator T-ball



Kugelhahn 3W S4 metrisch

- PP-Schweißmuffe
- Sitzdichtung: PTFE
- EO
- GF4 - 4 Positionen

Ball Valve 3W S4 metric

- PP fusion socket ends
- seat-sealing: PTFE
- electric operated
- GF4 - 4 positions

Code 38

d	DN	Typ Type	Spannung voltage	PN	VE Pack	EPDM	EUR	FPM	EUR
16	10	ER20	15-30VAC	10	1.00	129198	1229,82	129200	1233,19
20	15	ER20	15-30VAC	10	1.00	129202	1229,82	129204	1233,19
25	20	ER20	15-30VAC	10	1.00	129214	1301,69	129216	1307,23
32	25	ER20	15-30VAC	10	1.00	129218	1301,69	129220	1307,23
40	32	ER20	15-30VAC	10	1.00	129230	1377,79	129232	1411,86
50	40	ER20	15-30VAC	10	1.00	129234	1377,79	129236	1411,86
63	50	ER20	15-30VAC	10	1.00	129242	1415,62	129244	1464,07



Kugelhahn 3W S4 metrisch

- PP-Schweißmuffe
- Sitzdichtung: PTFE
- EO
- GF4 - 4 Positionen

Ball Valve 3W S4 metric

- PP fusion socket ends
- seat-sealing: PTFE
- electric operated
- GF4 - 4 positions

Code 38

d	DN	Typ Type	Spannung voltage	PN	VE Pack	EPDM	EUR	FPM	EUR
16	10	ER20	90-240VAC	10	1.00	129199	1229,82	129201	1233,19
20	15	ER20	90-240VAC	10	1.00	129203	1229,82	129205	1233,19
25	20	ER20	90-240VAC	10	1.00	129215	1301,69	129217	1307,23
32	25	ER20	90-240VAC	10	1.00	129219	1301,69	129221	1307,23
40	32	ER20	90-240VAC	10	1.00	129231	1377,79	129233	1411,86
50	40	ER20	90-240VAC	10	1.00	129235	1377,79	129237	1411,86
63	50	ER20	90-240VAC	10	1.00	129243	1415,62	129245	1464,07



Kugelhahn 3W S4 metrisch

- PP-Schweißstutzen
- Sitzdichtung: PTFE
- EO
- 4 Positionen

Ball Valve 3W S4 metric

- PP fusion spigot ends
- seat-sealing: PTFE
- electric operated
- 4 positions

Code 38

d	DN	Typ Type	Spannung voltage	PN	VE Pack	EPDM	EUR	FPM	EUR
16	10	510	IND 12-24V AC/DC	10	1.00	129699A	791,02	129701A	807,93
20	15	510	IND 12-24V AC/DC	10	1.00	129715A	791,02	129717A	807,93
25	20	510	IND 12-24V AC/DC	10	1.00	129731A	839,26	129733A	857,08
32	25	510	IND 12-24V AC/DC	10	1.00	129747A	839,26	129749A	797,11



Kugelhahn 3W S4 metrisch

- PP-Schweißstutzen
- Sitzdichtung: PTFE
- EO
- 4 Positionen

Ball Valve 3W S4 metric

- PP fusion spigot ends
- seat-sealing: PTFE
- electric operated
- 4 positions

Code 38

d	DN	Typ Type	Spannung voltage	PN	VE Pack	EPDM	EUR	FPM	EUR
16	10	510	ECO 230VAC	10	1.00	129700	747,35	129702	764,24
20	15	510	ECO 230VAC	10	1.00	129716	747,35	129718	764,24
25	20	510	ECO 230VAC	10	1.00	129732	795,53	129734	813,40
32	25	510	ECO 230VAC	10	1.00	129748	795,53	129750	813,40

3-Wege Kugelhahn S4 mit Elektroantrieb T-Kugel

3-way ball valve S4 with electric actuator T-ball



Kugelhahn 3W S4 metrisch

- PP-Schweißmuffe
- Sitzdichtung: PTFE
- EO
- 4 Positionen

Ball Valve 3W S4 metric

- PP fusion socket ends
- seat-sealing: PTFE
- electric operated
- 4 positions

Code 38

d	DN	Typ Type	Spannung voltage	PN	VE Pack	EPDM	EUR	FPM	EUR
16	10	510	IND 12-24V AC/DC	10	1.00	129691A	791,02	129693A	807,93
20	15	510	IND 12-24V AC/DC	10	1.00	129707A	791,02	129709A	807,93
25	20	510	IND 12-24V AC/DC	10	1.00	129723A	839,26	129725A	857,08
32	25	510	IND 12-24V AC/DC	10	1.00	129739A	839,26	129741A	857,08



Kugelhahn 3W S4 metrisch

- PP-Schweißmuffe
- Sitzdichtung: PTFE
- EO
- 4 Positionen

Ball Valve 3W S4 metric

- PP fusion socket ends
- seat-sealing: PTFE
- electric operated
- 4 positions

Code 38

d	DN	Typ Type	Spannung voltage	PN	VE Pack	EPDM	EUR	FPM	EUR
16	10	510	ECO 230VAC	10	1.00	129692	747,35	129694	764,24
20	15	510	ECO 230VAC	10	1.00	129708	747,35	129710	764,24
25	20	510	ECO 230VAC	10	1.00	129724	795,53	129726	813,40
32	25	510	ECO 230VAC	10	1.00	129740	795,53	129742	813,40

3-Wege Kugelhahn S4 mit Pneumatiktrieb L-Kugel

3-way ball valve S4 with pneumatic actuator L-ball



Kugelhahn 3W S4 metrisch

- PP-Schweißmuffe
- Sitzdichtung: PTFE
- PO-NC

Ball Valve 3W S4 metric

- PP fusion socket ends
- seat-sealing: PTFE
- PO-NC

Code 38

d	DN	Typ Type	PN	VE Pack	EPDM	EUR
16	10	UT05-2	10	1.00	126744	645,03
20	15	UT05-2	10	1.00	126745	647,16
25	20	UT05-2	10	1.00	126746	662,73
32	25	UT05-2	10	1.00	126747	669,20
40	32	UT15-4	10	1.00	126748	856,10
50	40	UT15-4	10	1.00	126749	872,44
63	50	UT17-4	10	1.00	126750	895,90



Kugelhahn 3W S4 metrisch

- PP-Schweißmuffe
- Sitzdichtung: PTFE
- PO-NO

Ball Valve 3W S4 metric

- PP fusion socket ends
- seat-sealing: PTFE
- PO-NO

Code 38

d	DN	Typ Type	PN	VE Pack	EPDM	EUR
16	10	UT05-2	10	1.00	126758	645,03
20	15	UT05-2	10	1.00	126759	647,16
25	20	UT05-2	10	1.00	126760	662,73
32	25	UT05-2	10	1.00	126761	669,20
40	32	UT15-4	10	1.00	126762	856,10
50	40	UT15-4	10	1.00	126763	872,44
63	50	UT17-4	10	1.00	126764	895,90



Kugelhahn 3W S4 metrisch

- PP-Schweißmuffe
- Sitzdichtung: PTFE
- PO-DA

Ball Valve 3W S4 metric

- PP fusion socket ends
- seat-sealing: PTFE
- PO-DA

Code 38

d	DN	Typ Type	PN	VE Pack	EPDM	EUR
16	10	UT05DA	10	1.00	126730	613,48
20	15	UT05DA	10	1.00	126731	615,56
25	20	UT05DA	10	1.00	126732	631,81
32	25	UT05DA	10	1.00	126733	640,61
40	32	UT15DA	10	1.00	126734	806,64
50	40	UT15DA	10	1.00	126735	817,23
63	50	UT15DA	10	1.00	126736	841,32

FPM auf Anfrage
FPM on request

3-Wege Kugelhahn S4 mit Pneumatiktrieb T-Kugel

3-way ball valve S4 with pneumatic actuator T-ball



Kugelhahn 3W S4 metrisch

- PP-Schweißmuffe
- Sitzdichtung: PTFE
- PO-NC

Ball Valve 3W S4 metric

- PP fusion socket ends
- seat-sealing: PTFE
- PO-NC

Code 38

d	DN	Typ Type	PN	VE Pack	EPDM	EUR
16	10	UT05-2	10	1.00	126751	645,03
20	15	UT05-2	10	1.00	126752	647,16
25	20	UT05-2	10	1.00	126753	662,73
32	25	UT05-2	10	1.00	126754	669,20
40	32	UT15-4	10	1.00	126755	856,10
50	40	UT15-4	10	1.00	126756	872,44
63	50	UT17-4	10	1.00	126757	895,90



Kugelhahn 3W S4 metrisch

- PP-Schweißmuffe
- Sitzdichtung: PTFE
- PO-NO

Ball Valve 3W S4 metric

- PP fusion socket ends
- seat-sealing: PTFE
- PO-NO

Code 38

d	DN	Typ Type	PN	VE Pack	EPDM	EUR
16	10	UT05-2	10	1.00	126765	645,03
20	15	UT05-2	10	1.00	126766	647,16
25	20	UT05-2	10	1.00	126767	662,73
32	25	UT05-2	10	1.00	126768	669,20
40	32	UT15-4	10	1.00	126769	856,10
50	40	UT15-4	10	1.00	126770	872,44
63	50	UT17-4	10	1.00	126771	895,90



Kugelhahn 3W S4 metrisch

- PP-Schweißmuffe
- Sitzdichtung: PTFE
- PO-DA

Ball Valve 3W S4 metric

- PP fusion socket ends
- seat-sealing: PTFE
- PO-DA

Code 38

d	DN	Typ Type	PN	VE Pack	EPDM	EUR
16	10	UT05DA	10	1.00	126737	613,48
20	15	UT05DA	10	1.00	126738	615,56
25	20	UT05DA	10	1.00	126739	631,81
32	25	UT05DA	10	1.00	126740	640,61
40	32	UT15DA	10	1.00	126741	806,64
50	40	UT15DA	10	1.00	126742	817,23
63	50	UT15DA	10	1.00	126743	841,32

FPM auf Anfrage
FPM on request

3-Wege Kugelhahn S4 mit Automatik-Adapterset

3-way ball valve S4 with automatic adapter set



Kugelhahn 3W S4 metrisch

- PP-Schweißstutzen
- Sitzdichtung: PTFE
- L-Kugel
- Pneumatik-Adapterset

Ball Valve 3W S4 metric

- PP fusion spigot ends
- seat-sealing: PTFE
- L-ball
- pneumatic adapter set

Code 34

d	DN	PN	VE Pack	EPDM	EUR	FPM	EUR
16	10	10	2.00	128123	174,88	128137	191,65
20	15	10	2.00	128124	174,88	128138	191,65
25	20	10	2.00	128125	180,46	128139	198,03
32	25	10	2.00	128126	181,28	128140	198,90
40	32	10	2.00	128127	245,94	128141	276,18
50	40	10	2.00	128128	247,55	128142	283,45
63	50	10	2.00	128129	281,08	128143	332,13



Kugelhahn 3W S4 metrisch

- PP-Schweißmuffe
- Sitzdichtung: PTFE
- L-Kugel
- Pneumatik-Adapterset

Ball Valve 3W S4 metric

- PP fusion socket ends
- seat-sealing: PTFE
- L-ball
- pneumatic adapter set

Code 34

d	DN	PN	VE Pack	EPDM	EUR	FPM	EUR
16	10	10	2.00	125225	174,88	125524	191,65
20	15	10	2.00	125227	174,88	125526	191,65
25	20	10	2.00	125229	180,46	125528	198,03
32	25	10	2.00	125231	181,28	125530	198,90
40	32	10	2.00	125233	245,94	125532	276,18
50	40	10	2.00	125235	247,55	125534	283,45
63	50	10	2.00	125237	281,08	125536	332,13



Kugelhahn 3W S4 metrisch

- PP-Schweißstutzen
- Sitzdichtung: PTFE
- T-Kugel
- Pneumatik-Adapterset

Ball Valve 3W S4 metric

- PP fusion spigot ends
- seat-sealing: PTFE
- T-ball
- pneumatic adapter set

Code 34

d	DN	PN	VE Pack	EPDM	EUR	FPM	EUR
16	10	10	2.00	128116	174,88	128130	191,65
20	15	10	2.00	128117	174,88	128131	191,65
25	20	10	2.00	128118	180,46	128132	198,03
32	25	10	2.00	128119	181,28	128133	198,90
40	32	10	2.00	128120	245,94	128134	276,18
50	40	10	2.00	128121	247,55	128135	283,45
63	50	10	2.00	128122	281,08	128136	332,13



Kugelhahn 3W S4 metrisch

- PP-Schweißmuffe
- Sitzdichtung: PTFE
- T-Kugel
- Pneumatik-Adapterset

Ball Valve 3W S4 metric

- PP fusion socket ends
- seat-sealing: PTFE
- T-ball
- pneumatic adapter set

Code 34

d	DN	PN	VE Pack	EPDM	EUR	FPM	EUR
16	10	10	2.00	125224	174,88	125523	191,65
20	15	10	2.00	125226	174,88	125525	191,65
25	20	10	2.00	125228	180,46	125527	198,03
32	25	10	2.00	125230	181,28	125529	198,90
40	32	10	2.00	125232	245,94	125531	276,18
50	40	10	2.00	125234	247,55	125533	283,45
63	50	10	2.00	125236	281,08	125535	332,13

Kegelrückschlagventil S4 mit teflonbeschichteter Feder

Cone check valve S4 spring PTFE-coated



Rückschlagventil S4 metrisch

- PP-Schweißstutzen
- Feder-teflonbeschichtet

Cone Check Valve S4 metric

- PP fusion spigot ends
- Spring PTFE-coated

Code 31

d	DN	PN	VE Pack	EPDM	EUR	FPM	EUR
16	10	10	20,00	121513	49,23	121514	57,20
20	15	10	20,00	121515	51,29	121516	59,12
25	20	10	20,00	121517	59,12	121518	68,70
32	25	10	15,00	121519	68,70	121521	80,65
40	32	10	20,00	121522	83,38	121523	97,44
50	40	10	10,00	121524	104,15	121525	119,79
63	50	10	8,00	121526	141,34	121527	158,92
75	65	8	4,00	121528A	340,17	121529A	379,18
90	80	6	1,00	121530	439,16	121531	493,47
110	80	6	1,00	122532	517,40	122534	584,48



Rückschlagventil S4 metrisch

- PP-Schweißmuffe
- Feder-teflonbeschichtet

Cone Check Valve S4 metric

- PP fusion socket ends
- Spring PTFE-coated

Code 31

d	DN	PN	VE Pack	EPDM	EUR	FPM	EUR
16	10	10	20,00	121502	49,23	121838	57,20
20	15	10	20,00	121503	51,29	121839	59,12
25	20	10	20,00	121504	59,12	121840	68,70
32	25	10	15,00	121505	68,70	121841	80,65
40	32	10	20,00	121506	83,38	121842	97,44
50	40	10	10,00	121507	104,15	121843	119,79
63	50	10	8,00	121508	141,34	121844	158,92
75	65	8	4,00	121509A	343,70	121845A	379,18
90	80	6	1,00	121510	439,16	121846	493,47
110	80	6	1,00	122531	517,40	122533	584,48



Rückschlagventil S4 BSP

- Gewindemuffe R
- Feder-teflonbeschichtet

Cone Check Valve S4 BSP

- female thread socket ends R
- Spring PTFE-coated

Code 31

R	DN	PN	VE Pack	EPDM	EUR	FPM	EUR
3/8	10	10	20,00	121532	57,52	121533	65,52
1/2	15	10	20,00	121534	59,42	121535	67,26
3/4	20	10	20,00	121536	69,65	121537	79,55
1	25	10	15,00	121538	80,65	121539	92,64
1 1/4	32	10	20,00	121540	97,44	121541	111,17
1 1/2	40	10	10,00	121542	122,99	121543	138,96
2	50	10	8,00	121544	167,69	121545	185,27
2 1/2	65	8	4,00	121546	381,69	121547A	421,15
3	80	6	1,00	121548	511,01	121549	563,72



Rückschlagventil S4 ASTM

- PP-Schweißmuffe
- Feder-teflonbeschichtet

Cone Check Valve S4 ASTM

- PP fusion socket ends
- Spring PTFE-coated

Code 31

d	DN	PN	VE Pack	EPDM	EUR
1/2"	15	10	30,00	122290	53,22
3/4"	20	10	20,00	122896	61,59
1"	25	10	20,00	122897	71,52
1 1/4"	32	10	15,00	122898	87,08
1 1/2"	40	10	10,00	122288	108,57
2"	50	10	8,00	122289	146,93

Rückschlagventile mit anderem Öffnungsdruck auf Anfrage erhältlich!
Cone check valves with additional opening pressure available on request!

Schmutzfilter S4 mit Kunststoffsieb

Line strainer S4 with plastic screen



Schmutzfilter mit Kunststoffsieb S4 metrisch

- PP-Schweißstutzen
- Maschenweite 2 x 4 mm

Line strainer with plastic screen S4 metric

- PP fusion spigot ends
- mesh size 2 x 4 mm

Code 87

d	DN	PN	VE Pack	EPDM	EUR	FPM	EUR
16	10	10	20,00	121725	49,05	125252	55,94
20	15	10	20,00	121726	49,05	125253	55,94
25	20	10	20,00	121727	59,12	125254	68,22
32	25	10	15,00	121728	68,87	125255	79,86
40	32	10	20,00	121729	83,38	125256	96,15
50	40	10	10,00	121730	103,98	125257	119,01
63	50	10	8,00	121731	141,34	125258	158,13
75	65	8	4,00	121732A	375,97	125259	405,61
90	80	6	1,00	121733	463,10	125260	512,61
110	80	6	1,00	121734	555,71	125261	621,22



Schmutzfilter mit Kunststoffsieb S4 metrisch

- PP-Schweißmuffe
- Maschenweite 2 x 4 mm

Line strainer with plastic screen S4 metric

- PP fusion socket ends
- mesh size 2 x 4 mm

Code 87

d	DN	PN	VE Pack	EPDM	EUR	FPM	EUR
16	10	10	20,00	121711	49,05	127744	55,94
20	15	10	20,00	121712	49,05	127745	55,94
25	20	10	20,00	121713	59,12	127746	68,22
32	25	10	15,00	121714	68,87	127747	79,86
40	32	10	20,00	121715	83,38	127748	96,15
50	40	10	10,00	121716	103,98	127749	119,01
63	50	10	8,00	121717	141,34	127750	158,13
75	65	8	4,00	121718A	375,97	127751	405,61
90	80	6	1,00	121719	463,10	127752	512,61
110	80	6	1,00	121720	555,71	127753	621,22



Schmutzfilter mit Kunststoffsieb S4 BSP

- Gewindemuffe R
- Maschenweite 2 x 4 mm

Line strainer with plastic screen S4 BSP

- female thread socket ends R
- mesh size 2 x 4 mm

Code 87

R	DN	PN	VE Pack	EPDM	EUR	FPM	EUR
3/8	10	10	20,00	127754	54,66	127764	61,73
1/2	15	10	20,00	127755	54,66	127765	61,73
3/4	20	10	20,00	127756	66,14	127766	75,53
1	25	10	15,00	127757	77,17	127767	88,53
1 1/4	32	10	20,00	127758	93,14	127768	106,31
1 1/2	40	10	10,00	127759	116,46	127769	131,94
2	50	10	8,00	127760	157,74	127770	175,04
2 1/2	65	8	4,00	127761	392,32	127771	426,85
3	80	6	1,00	127762	509,87	127772	560,89

Schmutzfilter S4 für Edelstahl-Siebrohr

Line strainer S4 for stainless steel screen



Schmutzfilter für Edelstahlsieb S4 metrisch

- PP-Schweißstutzen
- für Edelstahlsieb 0,5 - 0,75 - 1,0 mm

Line strainer for stainless steel screen S4 metric

- PP fusion spigot ends
- for stainless steel screen 0,5-0,75-1,0

Code 87

d	DN	PN	VE Pack	EPDM	EUR	FPM	EUR
16	10	10	20,00	125090	44,91	127794	51,78
20	15	10	20,00	125091	44,91	127795	51,78
25	20	10	15,00	125092	54,81	127796	63,92
32	25	10	15,00	125093	64,70	127797	75,73
40	32	10	20,00	125094	78,27	127798	91,05
50	40	10	10,00	125095	99,01	127799	114,05
63	50	10	8,00	125096	135,76	127800	152,54
75	65	8	4,00	125097	365,74	127801	399,25
90	80	6	1,00	125098	451,93	127802	501,46
110	80	6	1,00	125099	565,29	127803	630,76



Schmutzfilter für Edelstahlsieb S4 metrisch

- PP-Schweißmuffe
- für Edelstahlsieb 0,5 - 0,75 - 1,0 mm

Line strainer for stainless steel screen S4 metric

- PP fusion socket ends
- for stainless steel screen 0,5-0,75-1,0

Code 87

d	DN	PN	VE Pack	EPDM	EUR	FPM	EUR
16	10	10	20,00	125000	44,91	127774	51,78
20	15	10	20,00	125001	44,91	127775	51,78
25	20	10	15,00	125002	54,81	127776	63,92
32	25	10	15,00	125003	64,70	127777	75,73
40	32	10	20,00	125004	78,27	127778	91,05
50	40	10	10,00	125005	99,01	127779	114,05
63	50	10	8,00	125006	135,76	127780	152,54
75	65	8	4,00	125007A	365,74	127781	399,25
90	80	6	1,00	125008	451,93	127782	501,46
110	80	6	1,00	125009	565,29	127783	630,76



Schmutzfilter für Edelstahlsieb S4 BSP

- Gewindemuffe R
- für Edelstahlsieb 0,5 - 0,75 - 1,0 mm

Line strainer for stainless steel screen S4 BSP

- female thread socket ends R
- for stainless steel screen 0,5-0,75-1,0

Code 87

R	DN	PN	VE Pack	EPDM	EUR	FPM	EUR
3/8	10	10	20,00	127784	50,37	127804	55,77
1/2	15	10	20,00	127785	50,37	127805	55,77
3/4	20	10	15,00	127786	61,72	127806	69,02
1	25	10	15,00	127787	84,23	127807	92,79
1 1/4	32	10	20,00	127788	87,88	127808	98,09
1 1/2	40	10	10,00	127789	111,37	127809	123,12
2	50	10	8,00	127790	152,02	127810	164,36
2 1/2	65	8	4,00	127791	420,30	127811	441,57
3	80	6	1,00	127792	498,40	127812	533,39

Edelstahl-Siebrohr (Edelstahl 1.4301)

Stainless steel screen (stainless steel 1.4301)



Edelstahl-Siebrohr für Schmutzfilter

- Maschenweite 0,5 mm

Stainless steel strainer insert for line strainer

- Mesh size 0,5 mm

Code 86

DN	VE Pack	Art.Nr.	EUR
10	20.00	50606	8,29
20	15.00	50608	10,41
32	20.00	50609	11,72
40	10.00	50610	14,32
50	8.00	50611	16,64
65	4.00	50612	25,20
80	1.00	50613	30,73



Edelstahl-Siebrohr für Schmutzfilter

- Maschenweite 0,75 mm

Stainless steel strainer insert for line strainer

- Mesh size 0,75 mm

Code 86

DN	VE Pack	Art.Nr.	EUR
10	20.00	50614	9,14
20	15.00	50616	11,48
32	20.00	50617	12,90
40	10.00	50618	15,76
50	8.00	50619	18,27
65	4.00	50620	27,78
80	1.00	50621	33,85



Edelstahl-Siebrohr für Schmutzfilter

- Maschenweite 1 mm

Stainless steel strainer insert for line strainer

- Mesh size 1 mm

Code 86

DN	VE Pack	Art.Nr.	EUR
10	20.00	50622	8,29
20	15.00	50624	10,41
32	20.00	50625	11,72
40	10.00	50626	14,32
50	8.00	50627	16,64
65	4.00	50628	25,20
80	1.00	50629	30,73

Be- und Entlüftungsventil S4

Aerating valve S4



Be- und Entlüftungsventil S4 metrisch *Aerating Valve S4 metric*

Code 33

- PP-Schweißstutzen
- *PP fusion spigot ends*

d	DN	PN	VE Pack	EPDM	EUR	FPM	EUR
16	10	10	20,00	121568	41,24	121569	49,23
20	15	10	20,00	121570	43,31	121571	51,29
25	20	10	20,00	121572	49,23	121573	59,12
32	25	10	15,00	121574	57,03	121575	68,70
40	32	10	20,00	121576	64,70	121577	78,27
50	40	10	10,00	121578	88,01	121579	103,82
63	50	10	8,00	121580	130,99	121581	148,56
75	65	8	4,00	121582A	327,57	121583	359,33
90	80	6	1,00	121584	426,40	121585	479,07
110	80	6	1,00	122540	519,02	122543	570,09



Be- und Entlüftungsventil S4 metrisch *Aerating Valve S4 metric*

Code 33

- PP-Schweißmuffe
- *PP fusion socket ends*

d	DN	PN	VE Pack	EPDM	EUR	FPM	EUR
16	10	10	20,00	121550	41,24	121551	49,23
20	15	10	20,00	121552	43,31	121553	51,29
25	20	10	15,00	121554	49,23	121555	59,12
32	25	10	15,00	121556	57,03	121557	68,70
40	32	10	20,00	121558	64,70	121559	78,27
50	40	10	10,00	121560	88,01	121561	103,82
63	50	10	8,00	121562	130,99	121563	148,56
75	65	8	4,00	121564A	327,57	121565	359,33
90	80	6	1,00	121566	426,40	121567	479,07
110	80	6	1,00	122539	519,02	122542	570,09



Be- und Entlüftungsventil S4 BSP *Aerating Valve S4 BSP*

Code 33

- Gewindemuffe R
- *female thread socket ends R*

R	DN	PN	VE Pack	EPDM	EUR	FPM	EUR
3/8	10	10	20,00	121586	49,54	121587	57,52
1/2	15	10	20,00	121588	51,61	121589	59,42
3/4	20	10	20,00	121590	59,92	121591	69,65
1	25	10	15,00	121592	68,70	121593	80,65
1 1/4	32	10	20,00	121594	78,76	121595	92,64
1 1/2	40	10	10,00	121596	107,04	121597	122,99
2	50	10	8,00	122541	156,52	121599	174,10
2 1/2	65	8	4,00	121600	367,31	121601	402,43
3	80	6	1,00	121602	496,67	121603	511,01

Fußventil S4 gewichtsbelastet mit Saugkorb

Foot valve S4 weight-loaded with strainer



Fußventil S4 metrisch

- PP-Schweißstutzen
- Saugkorb PP

Foot valve S4 metric

- PP fusion spigot ends
- Strainer PP

Code 32

d	DN	PN	VE Pack	EPDM	EUR	FPM	EUR
16	10	10	20,00	121622	47,29	121623	55,12
20	15	10	20,00	121624	49,23	121625	57,20
25	20	10	20,00	121626	55,12	121627	65,01
32	25	10	20,00	121628	62,29	121629	74,28
40	32	10	15,00	121630	77,48	121631	91,05
50	40	10	10,00	121632	100,96	121633	116,59
63	50	10	8,00	121634	138,96	121635	156,52
75	65	8	4,00	121636A	340,47	121637A	375,97
90	80	6	1,00	121638	434,37	121639	488,66
110	80	6	1,00	122536	526,96	122538	579,67



Fußventil S4 metrisch

- PP-Schweißmuffe
- SaugkorbPP

Foot valve S4 metric

- PP fusion socket ends
- StrainerPP

Code 32

d	DN	PN	VE Pack	EPDM	EUR	FPM	EUR
16	10	10	20,00	121604	47,29	121605	55,12
20	15	10	20,00	121606	49,23	121607	57,20
25	20	10	20,00	121608	55,12	121609	65,01
32	25	10	20,00	121610	62,29	121611	74,28
40	32	10	15,00	121612	77,48	121613	91,05
50	40	10	10,00	121614	100,96	121615	116,59
63	50	10	8,00	121616	138,96	121617	156,52
75	65	8	4,00	121618A	340,47	121619	375,97
90	80	6	1,00	121620	434,37	121621	488,66
110	80	6	1,00	122535	526,96	122537	579,67



Fußventil S4 BSP

- Gewindemuffe R
- Saugkorb PP

Foot valve S4 BSP

- female thread socket ends R
- Strainer PP

Code 32

R	DN	PN	VE Pack	EPDM	EUR	FPM	EUR
3/8	10	10	20,00	121640	55,46	121641	63,26
1/2	15	10	20,00	121642	57,52	121643	65,52
3/4	20	10	20,00	121644	65,65	121645	75,55
1	25	10	20,00	121646	74,28	121647	85,60
1 1/4	32	10	15,00	121648	91,88	121649	105,41
1 1/2	40	10	10,00	121650	119,79	121651	135,76
2	50	10	8,00	121652	165,30	121653	182,87
2 1/2	65	8	4,00	121654	380,06	121655	415,19
3	80	6	1,00	121656	506,23	121657	558,94

Absperrklappe K4 handbetätigt

Butterfly valve K4 manually operated



Absperrklappe K4 DIN-ANSI-JIS-BS

Butterfly Valve K4 DIN-ANSI-JIS-BS

Code 37

- mit Sicherheitsgriff

- with safety handle

d	DN	PN	VE Pack	EPDM	EUR	FPM	EUR
75-2 1/2"	65	10	1.00	125870	291,10	125875	397,42
90-3"	80	10	1.00	125871	341,59	125876	487,81
110-4"	100	10	1.00	125872	373,49	125877	538,30
140-5"	125	10	1.00	128458	523,68	128459	697,16
160-6"	150	10	1.00	125873A	608,75	125878	786,86
225-8"	200***	10	1.00	125874	853,32	125879	1068,65



Absperrklappe Lug Type K4 DIN

Butterfly Valve K4 DIN

Code 37

- mit Sicherheitsgriff

- with safety handle

d	DN	PN	VE Pack	EPDM	EUR	FPM	EUR
75	65	10	1.00	125870_ LD	440,56	125875_ LD	546,88
90	80	10	1.00	125871_ LD	596,50	125876_ LD	742,72
110	100	10	1.00	125872_ LD	628,40	125877_ LD	793,21
140	125	10	1.00	128458_ LD	936,83	128459_ LD	1110,30
160	150	10	1.00	125873_ LD	1180,08	125878_ LD	1358,19
225	200***	10	1.00	125874_ LD	1424,65	125879_ LD	1639,98



Absperrklappe Lug Type K4 ANSI

Butterfly Valve K4 ANSI

Code 37

- mit Sicherheitsgriff

- with safety handle

d	DN	PN	VE Pack	EPDM	EUR	FPM	EUR
2 1/2"	65	10	1.00	125870_ LA	440,56	125875_ LA	546,88
3"	80	10	1.00	125871_ LA	596,50	125876_ LA	742,72
4"	100	10	1.00	125872_ LA	628,40	125877_ LA	793,21
5"	125	10	1.00	128458_ LA	936,83	128459_ LA	1110,30
6"	150	10	1.00	125873_ LA	1180,08	125878_ LA	1358,19
8"	200***	10	1.00	125874_ LA	1424,65	125879_ LA	1639,98



Handhebel für Absperrklappe K4

Handle for Butterfly Valve K4

Code 49

- mit Stellungsrückmeldung

- with position feedback

DN	Endschalter Limit switch	VE Pack	Art.Nr.	EUR
DN65/DN80	pi NO Ag-Ni* 15-250V AC	1.00	120705	276,69
DN100/DN125	pi NO Ag-Ni* 15-250V AC	1.00	120706	290,62
DN150/DN200	pi NO Ag-Ni* 15-250V AC	1.00	120707	313,71



Handhebel für Absperrklappe K4

Handle for Butterfly Valve K4

Code 49

- mit Stellungsrückmeldung

- with position feedback

DN	Endschalter Limit switch	VE Pack	Art.Nr.	EUR
DN65/DN80	pi PNP** 10-30V DC	1.00	120678	497,30
DN100/DN125	pi PNP** 10-30V DC	1.00	120679	511,24
DN150/DN200	pi PNP** 10-30V DC	1.00	120680	534,32

* Au anfrage erhältlich
Au available on request

** NPN sowie Namur auf Anfrage erhältlich
NPN or Namur available on request

*** für den Einbau zwischen JIS-Flansche DN200 kontaktieren Sie uns bitte
for mounting between JIS-Flanges DN200 please contact us

Absperrklappe K4 handbetätigt

Butterfly valve K4 manually operated



Absperrklappe K4 DIN-ANSI-JIS-BS

- Flanschanschluss
- ohne Betätigungselement
- einzeln verpackt

Butterfly Valve K4 DIN-ANSI-JIS-BS

- Flange-connection
- without operation-element
- single packed

Code 37

d	DN	ISO-Flansch ISO-Flange	PN	VE Pack	EPDM	EUR	FPM	EUR
75-2 1/2"	65	F07	10	1.00	126489	222,22	126529	328,57
90-3"	80	F07	10	1.00	126490	272,74	126530	418,95
110-4"	100	F07	10	1.00	126491	290,42	126531	455,25
140-5"	125	F07	10	1.00	128465	432,23	128466	602,37
160-6"	150	F07	10	1.00	126643	648,34	126644	826,45
160-6"	150	F10	10	1.00	126492	502,16	126532	680,27
225-8"	200***	F07	10	1.00	126648	906,20	126649	1121,54
225-8"	200***	F10	10	1.00	126493	746,71	126533	962,03



Absperrklappe Lug Type K4 DIN

- Flanschanschluss
- ohne Betätigungselement
- einzeln verpackt

Butterfly Valve K4 DIN

- Flange-connection
- without operation-element
- single packed

Code 37

d	DN	ISO-Flansch ISO-Flange	PN	VE Pack	EPDM	EUR	FPM	EUR
75	65	F07	10	1.00	126489_ LD	371,69	126529_ LD	478,03
90	80	F07	10	1.00	126490_ LD	527,66	126530_ LD	673,87
110	100	F07	10	1.00	126491_ LD	545,33	126531_ LD	710,16
140	125	F07	10	1.00	128465_ LD	845,37	128466_ LD	1015,52
160	150	F10	10	1.00	126492_ LD	1073,49	126532_ LD	1251,60
225	200***	F10	10	1.00	126493_ LD	1318,04	126533_ LD	1533,36



Absperrklappe Lug Type K4 ANSI

- Flanschanschluss
- ohne Betätigungselement
- einzeln verpackt

Butterfly Valve K4 ANSI

- Flange-connection
- without operation-element
- single packed

Code 37

d	DN	ISO-Flansch ISO-Flange	PN	VE Pack	EPDM	EUR	FPM	EUR
2 1/2"	65	F07	10	1.00	126489_ LA	371,69	126529_ LA	478,03
3"	80	F07	10	1.00	126490_ LA	527,66	126530_ LA	673,87
4"	100	F07	10	1.00	126491_ LA	545,33	126531_ LA	710,16
5"	125	F07	10	1.00	128465_ LA	845,37	128466_ LA	1015,52
6"	150	F10	10	1.00	126492_ LA	1073,49	126532_ LA	1251,60
8"	200***	F10	10	1.00	126493_ LA	1318,04	126533_ LA	1533,36



Absperrklappe K4 DIN-ANSI-JIS-BS

- Flanschanschluss
- mit Handgetriebe

Butterfly Valve K4 DIN-ANSI-JIS-BS

- Flange-connection
- with worm gear actuator

Code 37

d	DN	PN	VE Pack	EPDM	EUR	FPM	EUR
75-2 1/2"	65	10	1.00	126020	587,77	126025	694,10
90-3"	80	10	1.00	126021	638,27	126026	784,47
110-4"	100	10	1.00	126022	655,95	126027	820,76
140-5"	125	10	1.00	128762	790,78	128764	960,92
160-6"	150	10	1.00	126023A	898,24	126028	1076,34
225-8"	200***	10	1.00	126024	1142,81	126029	1358,10

*** für den Einbau zwischen JIS-Flansche DN200 kontaktieren Sie uns bitte
for mounting between JIS-Flanges DN200 please contact us

Absperrklappe K4 handbetätigt

Butterfly valve K4 manually operated



Absperrklappe K4 DIN-ANSI-JIS-BS

- Flanschanschluss
- mit Handgetriebe

Butterfly Valve K4 DIN-ANSI-JIS-BS

- Flange-connection
- with worm gear actuator

Code 38

d	DN	Endschalter limit switch	PN	VE Pack	EPDM	EUR	FPM	EUR
75-2 1/2"	65	pi-250V	10	1.00	120813	798,96	120821	905,28
90-3"	80	pi-250V	10	1.00	120814	849,45	120822	995,65
110-4"	100	pi-250V	10	1.00	120815	867,13	120823	1031,94
140-5"	125	pi-250V	10	1.00	120816	1001,97	120824	1172,10
160-6"	150	pi-250V	10	1.00	120817	1109,42	120825	1287,51
225-8"	200***	pi-250V	10	1.00	120818	1353,97	120826	1569,26

*** für den Einbau zwischen JIS-Flansche DN200 kontaktieren Sie uns bitte
for mounting between JIS-Flanges DN200 please contact us

Absperrklappe K4 mit Elektroantrieb

Butterfly valve K4 with electric actuator



Absperrklappe K4 DIN-ANSI-JIS-BS

- Flanschanschluss
- EO

Butterfly Valve K4 DIN-ANSI-JIS-BS

- Flange-connection
- electric operated

Code 38

d	DN	Typ Type	Spannung Voltage	PN	VE Pack	EPDM	EUR	FPM	EUR
75-2 1/2"	65	ER35	24V AC/DC	10	1.00	128527	1191,83	128537	1299,20
90-3"	80	ER60	24V AC/DC	10	1.00	128529	1366,30	128539	1513,96
110-4"	100	ER60	24V AC/DC	10	1.00	128531	1384,15	128541	1550,61
140-5"	125	ER100	24V AC/DC	10	1.00	128783	1764,66	128790	1931,47
160-6"	150	VS150	24V AC/DC	10	1.00	128533	2486,29	128543	2666,16
225-8"	200***	VS300	24V AC/DC	10	1.00	128535	3054,07	128545	3271,51



Absperrklappe K4 DIN-ANSI-JIS-BS

- Flanschanschluss
- EO

Butterfly Valve K4 DIN-ANSI-JIS-BS

- Flange-connection
- electric operated

Code 38

d	DN	Typ Type	Spannung Voltage	PN	VE Pack	EPDM	EUR	FPM	EUR
75-2 1/2"	65	ER35	90-240VAC	10	1.00	128526	1191,83	128536	1299,20
90-3"	80	ER60	90-240VAC	10	1.00	128528	1366,30	128538	1513,96
110-4"	100	ER60	90-240VAC	10	1.00	128530	1384,15	128540	1550,61
140-5"	125	ER100	90-240VAC	10	1.00	128785	1764,66	128792	1931,47
160-6"	150	VS150	100-240 VAC	10	1.00	128532	2486,29	128542	2666,16
225-8"	200***	VS300	100-240 VAC	10	1.00	128534	3054,07	128544	3271,51

*** für den Einbau zwischen JIS-Flansche DN200 kontaktieren Sie uns bitte
for mounting between JIS-Flanges DN200 please contact us

andere Varianten (z.B. Failsafe oder Lug Type) auf Anfrage verfügbar
other variants (e.g. failsafe or Lug Type) available on request

Absperrklappe K4 mit Pneumatiktrieb

Butterfly valve K4 with pneumatic actuator



Absperrklappe K4 DIN-ANSI-JIS-BS

Butterfly Valve K4 DIN-ANSI-JIS-BS

Code 38

- Flanschanschluss
- PO-NC

- Flange-connection
- PO-NC

d	DN	Typ Type	PN	VE Pack	EPDM	EUR	FPM	EUR
75-2 1/2"	65	UT25-4	10	1.00	125895	706,57	125900	813,95
90-3"	80	UT30-4	10	1.00	125896	812,61	125901	960,27
110-4"	100	UT35-4	10	1.00	125897	1022,42	125902	1188,86
140-5"	125	UT40-5	10	1.00	128779	1231,78	128786	1403,60
160-6"	150	UT45-5	10	1.00	125898A	1494,75	125903	1674,61
225-8"	200***	UT50-5	10	1.00	125899	2261,18	125904	2478,63



Absperrklappe K4 DIN-ANSI-JIS-BS

Butterfly Valve K4 DIN-ANSI-JIS-BS

Code 38

- Flanschanschluss
- PO-NO

- Flange-connection
- PO-NO

d	DN	Typ Type	PN	VE Pack	EPDM	EUR	FPM	EUR
75-2 1/2"	65	UT25-4	10	1.00	125945	706,57	125950	813,95
90-3"	80	UT30-4	10	1.00	125946	812,61	125951	960,27
110-4"	100	UT35-4	10	1.00	125947	1022,42	125952	1188,86
140-5"	125	UT40-5	10	1.00	128780	1231,78	128787	1403,60
160-6"	150	UT45-4	10	1.00	125948	1494,75	125953	1674,61
225-8"	200***	UT50-4	10	1.00	125949	2261,18	125954	2478,63



Absperrklappe K4 DIN-ANSI-JIS-BS

Butterfly Valve K4 DIN-ANSI-JIS-BS

Code 38

- Flanschanschluss
- PO-DA

- Flange-connection
- PO-DA

d	DN	Typ Type	PN	VE Pack	EPDM	EUR	FPM	EUR
75-2 1/2"	65	UT17DA	10	1.00	125920	545,51	125925	652,89
90-3"	80	UT20DA	10	1.00	125921	639,47	125926	787,12
110-4"	100	UT25DA	10	1.00	125922	700,27	125927	866,71
140-5"	125	UT30DA	10	1.00	128781	947,78	128788	1119,60
160-6"	150	UT35DA	10	1.00	125923	1135,03	125928	1314,90
225-8"	200***	UT40DA	10	1.00	125924	1485,37	125929	1702,81

*** für den Einbau zwischen JIS-Flansche DN200 kontaktieren Sie uns bitte
for mounting between JIS-Flanges DN200 please contact us

Lug Type auf Anfrage verfügbar
Lug Type available on request

Absperrklappe K4 ohne Betätigungselement

Butterfly valve K4 without hand lever for actuation



Absperrklappe K4 DIN-ANSI-JIS-BS

- Flanschanschluss
- ohne Betätigungselement
- einzeln verpackt

Butterfly Valve K4 DIN-ANSI-JIS-BS

- Flange-connection
- without operation-element
- single packed

Code 37

d	DN	ISO-Flansch ISO-Flange	PN	VE Pack	EPDM	EUR	FPM	EUR
75-2 1/2"	65	F07	10	1.00	126489	222,22	126529	328,57
90-3"	80	F07	10	1.00	126490	272,74	126530	418,95
110-4"	100	F07	10	1.00	126491	290,42	126531	455,25
140-5"	125	F07	10	1.00	128465	432,23	128466	602,37
160-6"	150	F07	10	1.00	126643	648,34	126644	826,45
160-6"	150	F10	10	1.00	126492	502,16	126532	680,27
225-8"	200***	F07	10	1.00	126648	906,20	126649	1121,54
225-8"	200***	F10	10	1.00	126493	746,71	126533	962,03



Absperrklappe Lug Type K4 DIN

- Flanschanschluss
- ohne Betätigungselement
- einzeln verpackt

Butterfly Valve K4 DIN

- Flange-connection
- without operation-element
- single packed

Code 37

d	DN	ISO-Flansch ISO-Flange	PN	VE Pack	EPDM	EUR	FPM	EUR
75	65	F07	10	1.00	126489_ LD	371,69	126529_ LD	478,03
90	80	F07	10	1.00	126490_ LD	527,66	126530_ LD	673,87
110	100	F07	10	1.00	126491_ LD	545,33	126531_ LD	710,16
140	125	F07	10	1.00	128465_ LD	845,37	128466_ LD	1015,52
160	150	F10	10	1.00	126492_ LD	1073,49	126532_ LD	1251,60
225	200***	F10	10	1.00	126493_ LD	1318,04	126533_ LD	1533,36



Absperrklappe Lug Type K4 ANSI

- Flanschanschluss
- ohne Betätigungselement
- einzeln verpackt

Butterfly Valve K4 ANSI

- Flange-connection
- without operation-element
- single packed

Code 37

d	DN	ISO-Flansch ISO-Flange	PN	VE Pack	EPDM	EUR	FPM	EUR
2 1/2"	65	F07	10	1.00	126489_ LA	371,69	126529_ LA	478,03
3"	80	F07	10	1.00	126490_ LA	527,66	126530_ LA	673,87
4"	100	F07	10	1.00	126491_ LA	545,33	126531_ LA	710,16
5"	125	F07	10	1.00	128465_ LA	845,37	128466_ LA	1015,52
6"	150	F10	10	1.00	126492_ LA	1073,49	126532_ LA	1251,60
8"	200***	F10	10	1.00	126493_ LA	1318,04	126533_ LA	1533,36

*** für den Einbau zwischen JIS-Flansche DN200 kontaktieren Sie uns bitte
for mounting between JIS-Flanges DN200 please contact us

Membranventil T4 mit absperrbarem Handrad

Diaphragm valve T4 with lockable handwheel



Membranventil T4 metrisch

Diaphragm Valve T4 metric

Code 84

- Verschraubung/PP-Schweißmuffe(*)
- PP union fusion socket ends(*)

d	DN	PN	VE Pack	EPDM	EUR	PTFE	EUR
20	15	10	20.00	125038	93,45	125050	169,28
25	20	10	20.00	125039	98,24	125051	176,46
32	25	10	15.00	125040	119,78	125052	200,43
40	32	10	10.00	125041	143,73	125053	258,72
50	40	10	10.00	125042	186,05	125054	290,63
63	50	10	5.00	125043	226,76	125055	375,26



Membranventil T4 metrisch

Diaphragm Valve T4 metric

Code 84

- PP-Schweißstutzen
- PP fusion spigot ends

d	DN	PN	VE Pack	EPDM	EUR	PTFE	EUR
20	15	10	20.00	120150	75,44	120173	153,31
25	20	10	20.00	120154	84,69	120175	162,89
32	25	10	10.00	120155	107,83	120177	189,26
40	32	10	10.00	120156	125,54	120178	239,54
50	40	10	10.00	120157	165,29	120179	287,44
63	50	10	6.00	120158	206,82	120180	367,29
75	65	10	1.00	120159	483,87	120181	681,86
90	80	10	1.00	120160	525,35	120182	726,55
110	100	10	1.00	120902	887,81	120905	1503,34



Membranventil T4 DIN-ANSI-JIS

Diaphragm Valve T4 DIN-ANSI-JIS

Code 84

- Fixflansch
- Fix flange

d	DN	PN	VE Pack	EPDM	EUR	PTFE	EUR
20	15	10	4.00	120229**	112,12	120250**	181,27
25	20	10	20.00	125734	121,39	120495	190,05
32	25	10	10.00	122795	143,74	120496	216,39
40	32	10	4.00	120232	183,67	120253	285,88
50	40	10	4.00	120233	218,80	120255	320,98
63	50	10	5.00	120235	277,87	120257	432,74
75	65	10	1.00	120237*	544,54	120258*	744,14
90	80	10	1.00	120238	606,79	120260	894,22
110	100	10	1.00	120909	1077,87	120912	1691,79
140	125	10	1.00	120910	1564,84	120913	2188,59

(*) viele weitere Anschlussvarianten auf Anfrage erhältlich
different connecting variants are available on request

* Losflansch
backing flange

** Festflansch
fixed flange

Membranventil T4 pneumatisch direkt betätigt

Diaphragm valve T4 pneumatically directly actuated



Membranventil T4 metrisch

- Verschraubung/PP-Schweißmuffe
- direkt pneumatisch betätigt

Diaphragm Valve T4 metric

- PP union fusion socket ends
- directly pneumatically actuated

Code 84

d	DN	PN	VE Pack	EPDM	EUR	FPM	EUR
20	15	6	15.00	125289	70,30	126291	114,93
25	20	6	15.00	125290	75,08	126806	120,03
32	25	6	15.00	125291	84,69	126807	133,41
40	32	6	10.00	125293	85,47	126808	166,45
50	40	6	10.00	125294	145,49	126809	226,74
63	50	6	8.00	125295	176,46	126810	307,22



Membranventil T4 metrisch

- PP-Schweißstutzen
- direkt pneumatisch betätigt

Diaphragm Valve T4 metric

- PP fusion spigot ends
- directly pneumatically actuated

Code 84

d	DN	PN	VE Pack	EPDM	EUR	FPM	EUR
20	15	6	15.00	126811	52,23	126817	96,89
25	20	6	15.00	126812	61,55	126818	106,51
32	25	6	15.00	126813	72,66	126819	121,41
40	32	6	10.00	126455	89,13	126820	154,42
50	40	6	10.00	126815	124,94	126821	206,05
63	50	6	8.00	126816	156,49	126822	287,24

Membranventil T4 mit Pneumatikantrieb

Diaphragm valve T4 with pneumatic actuator



Membranventil T4 metrisch

- Verschraubung/PP-Schweißmuffe*
- PO-NC

Diaphragm Valve T4 metric

- PP union fusion socket ends*
- PO-NC

Code 85

d	DN	Typ Type	PN	VE Pack	EPDM	EUR	PTFE	EUR
20	15	K62	10	1.00	125707	280,85	125708	292,93
25	20	K62	10	1.00	125709	282,73	125710	296,06
32	25	K82	10	1.00	125711	395,50	125713	411,96
40	32	K122	10	1.00	125714	490,89	125715	513,73
50	40	K122	10	1.00	125716	523,16	125717	562,30
63	50	K123	10	1.00	125718	610,08	125719	697,01



Membranventil T4 metrisch

- PP-Schweißstutzen
- PO-NC

Diaphragm Valve T4 metric

- PP fusion spigot ends
- PO-NC

Code 85

d	DN	Typ Type	PN	VE Pack	EPDM	EUR	PTFE	EUR
20	15	K62	10	1.00	125679	263,16	125680	277,26
25	20	K62	10	1.00	125681	269,41	125682	282,73
32	25	K82	10	1.00	125683	383,76	125684	400,98
40	32	K122	10	1.00	125685	473,01	125686	494,94
50	40	K122	10	1.00	125687	502,79	125688	559,19
63	50	K123	10	1.00	125689	590,50	125690	689,18



Membranventil T4 DIN-ANSI-JIS

- Fixflansch
- PO-NC

Diaphragm Valve T4 DIN-ANSI-JIS

- Fix Flange
- PO-NC

Code 85

d	DN	Typ Type	PN	VE Pack	EPDM	EUR	PTFE	EUR
25	20	K62	10	1.00	126154	314,86	123562	327,39
32	25	K82	10	1.00	123560	400,98	123563	427,62
40	32	K122	10	1.00	125728	521,59	125729	543,52
50	40	K122	10	1.00	125730	537,23	125731	598,31
63	50	K123	10	1.00	125732	662,56	125733	728,32



Membranventil T4 metrisch

- Verschraubung/PP-Schweißmuffe*
- PO-NO

Diaphragm Valve T4 metric

- PP union fusion socket ends*
- PO-NO

Code 85

d	DN	Typ Type	PN	VE Pack	EPDM	EUR	PTFE	EUR
20	15	K62	10	1.00	126127	280,85	126134	292,93
25	20	K62	10	1.00	126128	282,73	126135	296,06
32	25	K82	10	1.00	126129	395,50	126136	411,96
40	32	K122	10	1.00	126130	490,89	126137	513,73
50	40	K122	10	1.00	126131	523,16	126138	562,30
63	50	K123	10	1.00	126132	610,08	126139	697,01



Membranventil T4 metrisch

- PP-Schweißstutzen
- PO-NO

Diaphragm Valve T4 metric

- PP fusion spigot ends
- PO-NO

Code 85

d	DN	Typ Type	PN	VE Pack	EPDM	EUR	PTFE	EUR
20	15	K62	10	1.00	126099	263,16	126106	277,26
25	20	K62	10	1.00	126100	269,41	126107	282,73
32	25	K82	10	1.00	126101	383,76	126108	400,98
40	32	K122	10	1.00	126102	473,01	126109	494,94
50	40	K122	10	1.00	126103	502,79	126110	559,19
63	50	K123	10	1.00	126104	590,50	126111	689,18

(*) viele weitere Anschlussvarianten auf Anfrage erhältlich
different connecting variants are available on request

Membranventil T4 mit Pneumatikantrieb

Diaphragm valve T4 with pneumatic actuator



Membranventil T4 DIN-ANSI-JIS

- Festflansch
- PO-NO

Diaphragm Valve T4 DIN-ANSI-JIS

- Fixed flange
- PO-NO

Code 85

d	DN	Typ Type	PN	VE Pack	EPDM	EUR	PTFE	EUR
20	15	K62	10	1.00	120491	308,59	120492	314,86
20	15	K62	10	1.00	126155	321,11	120493	400,98
25	20	K62	10	1.00	124746	327,39	126151	521,59
32	25	K82	10	1.00	123750	427,62	126152	537,23
40	32	K122	10	1.00	126158	543,52	126153	662,56
50	40	K122	10	1.00	126159	598,31	126160	728,32



Membranventil T4 metrisch

- Verschraubung/PP-Schweißmuffe*
- PO-DA

Diaphragm Valve T4 metric

- PP union fusion socket ends*
- PO-DA

Code 85

d	DN	Typ Type	PN	VE Pack	EPDM	EUR	PTFE	EUR
20	15	K62	10	1.00	126113	238,74	126120	248,99
25	20	K62	10	1.00	126114	240,38	126121	251,65
32	25	K82	10	1.00	126115	336,20	126122	350,17
40	32	K122	10	1.00	126116	417,26	126123	436,70
50	40	K122	10	1.00	126117	444,71	126124	477,99
63	50	K123	10	1.00	126118	518,61	126125	592,46



Membranventil T4 metrisch

- PP-Schweißstutzen
- PO-DA

Diaphragm Valve T4 metric

- PP fusion spigot ends
- PO-DA

Code 85

d	DN	Typ Type	PN	VE Pack	EPDM	EUR	PTFE	EUR
20	15	K62	10	1.00	125693	223,67	125694	235,69
25	20	K62	10	1.00	125695	229,02	125696	240,38
32	25	K82	10	1.00	125697	326,19	125698	340,85
40	32	K122	10	1.00	125699	402,09	125700	420,74
50	40	K122	10	1.00	125701	427,38	125702	475,31
63	50	K123	10	1.00	125703	501,94	125704	585,79



Membranventil T4 DIN-ANSI-JIS

- Fixflansch
- PO-DA

Diaphragm Valve T4 DIN-ANSI-JIS

- Fix Flange
- PO-DA

Code 85

d	DN	Typ Type	PN	VE Pack	EPDM	EUR	PTFE	EUR
25	20	K62	10	1.00	126147	267,63	120930	278,28
32	25	K82	10	1.00	126140	340,85	125691	363,49
40	32	K122	10	1.00	125738	443,35	126144	462,02
50	40	K122	10	1.00	125739	456,68	126145	508,59
63	50	K123	10	1.00	125740	563,19	126146	619,09

(*) viele weitere Anschlussvarianten auf Anfrage erhältlich
different connecting variants are available on request

Rückschlagklappen K4 und S4

Wafer type check valves K4 and S4



Rückschlagklappe K4 DIN-ANSI-JIS

Wafer check valve K4 DIN-ANSI-JIS

Code 36

- federbelastet
- optische Stellungsanzeige

- spring-loaded
- visual position indicator

d	DN	Material material	PN	VE Pack	EPDM	EUR	FPM	EUR
75-2 1/2"	65	PP-GFK PP-GFR	10	1.00	125832A	432,63	125839A	489,11
90-3"	80	PP-GFK PP-GFR	10	1.00	125833a	463,30	125840a	539,22
110-4"	100	PP-GFK PP-GFR	10	1.00	125834a	554,92	125841a	640,62
160-6"	150	PP-GFK PP-GFR	10	1.00	125835a	762,08	125842a	866,64
225-8"	200	PP-GFK PP-GFR	10	1.00	125836A	1403,97	125843A	1527,44
280-10"	250	PP-GFK PP-GFR	8	1.00	125837A	2355,33	125844A	2497,66

Rückschlagklappe K4 DIN-ANSI-JIS

Wafer check valve K4 DIN-ANSI-JIS

Code 36

- federbelastet
- optische Stellungsanzeige

- spring-loaded
- visual position indicator

d	DN	Material material	PN	VE Pack	EPDM	EUR	FPM	EUR
75-2 1/2"	65	PP	6	1.00	123085A	395,03	123092A	446,68
90-3"	80	PP	6	1.00	123086a	423,05	123093a	487,23
110-4"	100	PP	6	1.00	123087a	506,79	123094a	585,05
160-6"	150	PP	6	1.00	123088a	695,90	123095a	791,41
225-8"	200	PP	6	1.00	123089A	1282,22	123096A	1394,92
280-10"	250	PP	6	1.00	123090A	2151,03	123097A	2280,99

Rückschlagklappe 70 S4 DIN

Wafer check valve 70 S4 DIN

Code 36

- federbelastet

- spring-loaded

d	DN	Material material	MOP	VE Pack	EPDM	EUR	FPM	EUR
40-1 1/4"	32	PP	MOP 6 BAR	1.00	70192	237,97	70193	284,27
50-1 1/2"	40	PP	MOP 6 BAR	1.00	70205	244,35	70203	290,64
63-2"	50	PP	MOP 6 BAR	1.00	70041	285,90	70043	308,24
75-2 1/2"	65	PP	MOP 6 BAR	1.00	70051	297,03	70053	309,81
90-3"	80	PP	MOP 6 BAR	1.00	70061	317,80	70063	370,48
110-4"	100	PP	MOP 6 BAR	1.00	70071	367,31	70073	437,55
140-5"	125	PP	MOP 6 BAR	1.00	70081	420,01	70083	514,21
160-6"	150	PP	MOP 6 BAR	1.00	70091	463,10	70093	614,83
225-8"	200	PP	MOP 6 BAR	1.00	70101	907,03	70103	910,20
280-10"	250	PP	MOP 6 BAR	1.00	70111	1293,46	70113	1349,34
315-12"	300	PP	MOP 6 BAR	1.00	70121	1676,70	70123	1772,51

Rückschlagklappe 60 S4 DIN

Wafer check valve 60 S4 DIN

Code 36

d	DN	Material material	MOP	VE Pack	EPDM	EUR	FPM	EUR
400 - 14"	350	PP	MOP 4 BAR	1.00	70620	3594,65	70623	3793,87
450 - 16"	400	PP	MOP 4 BAR	1.00	70621	4178,18	70624	4343,07
560 - 20"	500	PP	MOP 4 BAR	1.00	70622	6319,33	70625	6412,31

K6 und S4 mit Hastelloy-Feder auf Anfrage
K6 and S4 with Hastelloy-spring on request

K4 ohne Anzeigestift auf Anfrage
K4 without position indicator on request

K6 ohne Feder auf Anfrage
K6 without spring on request

Durchflussmesser M123

Flow meter M123



Durchflussmesser M123 metrisch

- PP-Schweißmuffe
- PSU-Messrohr, Skala Wasser 20°C

Flow meter M123 metric

- PP fusion socket ends
- indicator tube PSU, scale water 20°C

Code 76

d	DN	Typ Type	PN	VE Pack	EPDM	EUR
16	10	l/h 1,5-15	10	1.00	75715	179,37
16	10	l/h 2,5-25	10	1.00	75716	179,37
16	10	l/h 5-50	10	1.00	75717	179,37
16	10	l/h 10-100	10	1.00	75718	179,37
20	15	l/h 8-80	10	1.00	75719	193,48
20	15	l/h 15-150	10	1.00	75720	193,48
20	15	l/h 20-200	10	1.00	75721	193,48
32	25	l/h 15-150	10	1.00	75722	222,60
32	25	l/h 30-300	10	1.00	75723	222,60
32	25	l/h 50-500	10	1.00	75724	222,60
32	25	l/h 100-1000	10	1.00	75725	222,60



Durchflussmesser magnetisch M123 metrisch

- PP-Schweißmuffe
- PSU-Messrohr, Skala Wasser 20°C

Flow meter magnetic M123 metric

- PP fusion socket ends
- indicator tube PSU, scale water 20°C

Code 76

d	DN	Typ Type	PN	VE Pack	EPDM	EUR
16	10	l/h 1,5-15	10	1.00	75726	229,26
16	10	l/h 2,5-25	10	1.00	75727	229,26
16	10	l/h 5-50	10	1.00	75728	229,26
16	10	l/h 10-100	10	1.00	75729	229,26
20	15	l/h 8-80	10	1.00	75730	250,96
20	15	l/h 15-150	10	1.00	75731	246,18
20	15	l/h 20-200	10	1.00	75732	250,96
32	25	l/h 15-150	10	1.00	75733	282,66
32	25	l/h 30-300	10	1.00	75734	282,66
32	25	l/h 50-500	10	1.00	75735	282,66
32	25	l/h 100-1000	10	1.00	75736	282,66

Sonderskalen auf Anfrage
special scales on request

Durchflussmesser M335

Flow meter M335



Durchflussmesser magnetisch M335 metrisch *Flow meter magnetic M335 metric*

Code 76

- PP-Schweißmuffe
- PA-Messrohr, Skala Wasser 20°C
- PP fusion socket ends
- indicator tube PA, scale water 20°C

d	DN	Typ Type	PN	VE Pack	Art.Nr.	EUR
32	25	l/h 50-500	10	1.00	77149	396,69
32	25	l/h 100-1000	10	1.00	77150	412,11
40	32	l/h 150-1500	10	1.00	77151	458,15
40	32	l/h 250-2500	10	1.00	77152	476,85
50	40	l/h 200-2000	10	1.00	77153	561,02
50	40	l/h 300-3000	10	1.00	77154	654,28
50	40	l/h 600-6000	10	1.00	77155	680,22
63	50	l/h 600-6000	10	1.00	77156	831,46
63	50	l/h 1000-10000	10	1.00	77157	871,19
63	50	l/h 1500-15000	10	1.00	77158	913,96
75	65	l/h 2000-20000	10	1.00	77159	1447,39
75	65	l/h 3000-30000	10	1.00	77160	1447,39
75	65	l/h 8000-60000	10	1.00	77161	1458,61



Durchflussmesser M335 metrisch

Flow meter M335 metric

Code 76

- PP-Schweißmuffe
- PA-Messrohr, Skala Wasser 20°C
- PP fusion socket ends
- indicator tube PA, scale water 20°C

d	DN	Typ Type	PN	VE Pack	Art.Nr.	EUR
32	25	l/h 50-500	10	1.00	77136	294,99
32	25	l/h 100-1000	10	1.00	77137	299,22
40	32	l/h 150-1500	10	1.00	77138	352,97
40	32	l/h 250-2500	10	1.00	77139	371,66
50	40	l/h 200-2000	10	1.00	77140	435,25
50	40	l/h 300-3000	10	1.00	77141	529,70
50	40	l/h 600-6000	10	1.00	77142	558,67
63	50	l/h 600-6000	10	1.00	77143	700,33
63	50	l/h 1000-10000	10	1.00	77144	733,99
63	50	l/h 1500-15000	10	1.00	77145	783,06
75	65	l/h 2000-20000	10	1.00	77146	1320,23
75	65	l/h 3000-30000	10	1.00	77147	1320,23
75	65	l/h 8000-60000	10	1.00	77148	1325,85



Durchflussmesser magnetisch M335 metrisch *Flow meter magnetic M335 metric*

Code 76

- PP-Schweißmuffe
- PSU-Messrohr, Skala Wasser 20°C
- PP fusion socket ends
- indicator tube PSU, scale water 20°C

d	DN	Typ Type	PN	VE Pack	Art.Nr.	EUR
32	25	l/h 50-500	10	1.00	77227	437,35
32	25	l/h 100-1000	10	1.00	77228	453,27
40	32	l/h 150-1500	10	1.00	77229	504,91
40	32	l/h 250-2500	10	1.00	77230	530,62
50	40	l/h 200-2000	10	1.00	77231	611,73
50	40	l/h 300-3000	10	1.00	77232	721,82
50	40	l/h 600-6000	10	1.00	77233	757,36
63	50	l/h 600-6000	10	1.00	77234	919,13
63	50	l/h 1000-10000	10	1.00	77235	972,66
63	50	l/h 1500-15000	10	1.00	77236	1021,50
75	65	l/h 2000-20000	10	1.00	77237	1629,49
75	65	l/h 3000-30000	10	1.00	77238	1629,49
75	65	l/h 8000-60000	10	1.00	77239	1645,62

Sonderskalen auf Anfrage
special scales on request

Durchflussmesser M335

Flow meter M335



Durchflussmesser M335 metrisch

- PP-Schweißmuffe
- PSU-Messrohr, Skala Wasser 20°C

Flow meter M335 metric

- PP fusion socket ends
- indicator tube PSU, scale water 20°C

Code 76

d	DN	Typ Type	PN	VE Pack	Art.Nr.	EUR
32	25	l/h 50-500	10	1.00	77214	337,56
32	25	l/h 100-1000	10	1.00	77215	343,17
40	32	l/h 150-1500	10	1.00	77216	401,57
40	32	l/h 250-2500	10	1.00	77217	424,28
50	40	l/h 200-2000	10	1.00	77218	487,38
50	40	l/h 300-3000	10	1.00	77219	589,06
50	40	l/h 600-6000	10	1.00	77220	638,15
63	50	l/h 600-6000	10	1.00	77221	789,15
63	50	l/h 1000-10000	10	1.00	77222	847,14
63	50	l/h 1500-15000	10	1.00	77223	890,59
75	65	l/h 2000-20000	10	1.00	77224	1504,20
75	65	l/h 3000-30000	10	1.00	77225	1504,20
75	65	l/h 8000-60000	10	1.00	77226	1515,42

Sonderskalen auf Anfrage
special scales on request

Durchflussmesser M350

Flow meter M350



Durchflussmesser magnetisch M350 metrisch *Flow meter magnetic M350 metric*

Code 76

- PP-Schweißmuffe
- PA-Messrohr, Skala Wasser 20°C
- PP fusion socket ends
- indicator tube PA, scale water 20°C

d	DN	Typ Type	PN	VE Pack	Art.Nr.	EUR
32	25	l/h 50-500	10	1.00	79765	396,69
32	25	l/h 100-1000	10	1.00	79766	412,11
40	32	l/h 150-1500	10	1.00	79767	458,15
40	32	l/h 250-2500	10	1.00	79768	476,85
50	40	l/h 200-2000	10	1.00	79769	561,02
50	40	l/h 300-3000	10	1.00	79770	654,28
50	40	l/h 600-6000	10	1.00	79771	680,22
63	50	l/h 600-6000	10	1.00	79772	831,46
63	50	l/h 1000-10000	10	1.00	79773	871,19
63	50	l/h 1500-15000	10	1.00	79774	913,96
75	65	l/h 2000-20000	10	1.00	79775	1447,39
75	65	l/h 3000-30000	10	1.00	79776	1447,39
75	65	l/h 8000-60000	10	1.00	79777	1458,61



Durchflussmesser M350 metrisch *Flow meter M350 metric*

Code 76

- PP-Schweißmuffe
- PA-Messrohr, Skala Wasser 20°C
- PP fusion socket ends
- indicator tube PA, scale water 20°C

d	DN	Typ Type	PN	VE Pack	Art.Nr.	EUR
32	25	l/h 50-500	10	1.00	79752	294,99
32	25	l/h 100-1000	10	1.00	79753	299,22
40	32	l/h 150-1500	10	1.00	79754	352,97
40	32	l/h 250-2500	10	1.00	79755	371,66
50	40	l/h 200-2000	10	1.00	79756	435,25
50	40	l/h 300-3000	10	1.00	79757	529,70
50	40	l/h 600-6000	10	1.00	79758	558,67
63	50	l/h 600-6000	10	1.00	79759	700,33
63	50	l/h 1000-10000	10	1.00	79760	733,99
63	50	l/h 1500-15000	10	1.00	79761	995,80
75	65	l/h 2000-20000	10	1.00	79762	1320,23
75	65	l/h 3000-30000	10	1.00	79763	1320,23
75	65	l/h 8000-60000	10	1.00	79764	1325,85



Durchflussmesser magnetisch M350 metrisch *Flow meter magnetic M350 metric*

Code 76

- PP-Schweißmuffe
- PSU-Messrohr, Skala Wasser 20°C
- PP fusion socket ends
- indicator tube PSU, scale water 20°C

d	DN	Typ Type	PN	VE Pack	Art.Nr.	EUR
32	25	l/h 50-500	10	1.00	79843	438,30
32	25	l/h 100-1000	10	1.00	79844	453,27
40	32	l/h 150-1500	10	1.00	79845	504,91
40	32	l/h 250-2500	10	1.00	79846	530,62
50	40	l/h 200-2000	10	1.00	79847	611,73
50	40	l/h 300-3000	10	1.00	79848	721,82
50	40	l/h 600-6000	10	1.00	79849	757,36
63	50	l/h 600-6000	10	1.00	79850	919,13
63	50	l/h 1000-10000	10	1.00	79851	972,66
63	50	l/h 1500-15000	10	1.00	79852	1021,50
75	65	l/h 2000-20000	10	1.00	79853	1629,49
75	65	l/h 3000-30000	10	1.00	79854	1629,49
75	65	l/h 8000-60000	10	1.00	79855	1645,62

Sonderskalen auf Anfrage
special scales on request

Durchflussmesser M350

Flow meter M350



Durchflussmesser M350 metrisch

- PP-Schweißmuffe
- PSU-Messrohr, Skala Wasser 20°C

Flow meter M350 metric

- PP fusion socket ends
- indicator tube PSU, scale water 20°C

Code 76

d	DN	Typ Type	PN	VE Pack	Art.Nr.	EUR
32	25	l/h 50-500	10	1.00	79830	337,56
32	25	l/h 100-1000	10	1.00	79831	343,17
40	32	l/h 150-1500	10	1.00	79832	401,57
40	32	l/h 250-2500	10	1.00	79833	424,28
50	40	l/h 200-2000	10	1.00	79834	487,38
50	40	l/h 300-3000	10	1.00	79835	589,06
50	40	l/h 600-6000	10	1.00	79836	638,15
63	50	l/h 600-6000	10	1.00	79837	789,15
63	50	l/h 1500-15000	10	1.00	79839	890,59
75	65	l/h 2000-20000	10	1.00	79840	1504,20
75	65	l/h 3000-30000	10	1.00	79841	1504,20
75	65	l/h 8000-60000	10	1.00	79842	1515,42

Sonderskalen auf Anfrage
special scales on request

Valves PVDF

INHALTSVERZEICHNIS		227
CONTENTS INDICE		
2-Wege Industriekugelhahn M1 <i>2-way industrial ball valve M1</i>	2-Wege modularer Industriekugelhahn M1, silikonfrei <i>2-way modular industrial ball valve M1, silicone free</i>	228-233
	2-Wege modularer Industriekugelhahn M1 mit Elektroantrieb, silikonfrei <i>2-way modular industrial ball valve M1 with electric actuator, silicone free</i>	234-238
	2-Wege modularer Industriekugelhahn M1 mit Pneumatikantrieb, silikonfrei <i>2-way modular industrial ball valve M1 with pneumatic actuator, silicone free</i>	239-251
Laborkugelhahn <i>Laboratory ball valve</i>	Laborkugelhahn mit Anschlusset <i>Sampling ball valve with accessories</i>	252
3-Wege Kugelhahn S4 <i>3-way ball valve S4</i>	3-Wege Kugelhahn S4 mit Sicherheitsgriff L-Kugel <i>3-way ball valve S4 with safety handle L-ball</i>	253
	3-Wege Kugelhahn S4 mit Sicherheitsgriff T-Kugel <i>3-way ball valve S4 with safety handle T-ball</i>	254
	3-Wege Kugelhahn S4 mit Elektroantrieb L-Kugel <i>3-way ball valve S4 with electric actuator L-ball</i>	255-256
	3-Wege Kugelhahn S4 mit Elektroantrieb T-Kugel <i>3-way ball valve S4 with electric actuator T-ball</i>	257-258
	3-Wege Kugelhahn S4 mit Pneumatikantrieb L-Kugel <i>3-way ball valve S4 with pneumatic actuator L-ball</i>	259
	3-Wege Kugelhahn S4 mit Pneumatikantrieb T-Kugel <i>3-way ball valve S4 with pneumatic actuator T-ball</i>	260
	3-Wege Kugelhahn S4 mit Automatik-Adapterset <i>3-way ball valve S4 with automatic adapter set</i>	261
Kegelrückschlagventil S4 <i>Cone check valve S4</i>	Kegelrückschlagventil S4 mit teflonbeschichteter Feder <i>Cone check valve S4 with PTFE-coated spring</i>	262
Absperrklappe K4 <i>Butterfly valve K4</i>	Absperrklappe K4 handbetätigt <i>Butterfly valve K4 manually operated</i>	263-265
	Absperrklappe K4 mit Elektroantrieb <i>Butterfly valve K4 with electric actuator</i>	266
	Absperrklappe K4 mit Pneumatikantrieb <i>Butterfly valve K4 with pneumatic actuator</i>	267
Membranventil T4 <i>Diaphragm valve T4</i>	Membranventil T4 mit absperbarem Handrad <i>Diaphragm valve T4 with lockable handwheel</i>	268
	Membranventil T4 mit Pneumatikantrieb NC <i>Diaphragm valve T4 with pneumatic actuator NC</i>	269
	Membranventil T4 mit Pneumatikantrieb NO <i>Diaphragm valve T4 with pneumatic actuator NO</i>	270
	Membranventil T4 mit Pneumatikantrieb DA <i>Diaphragm valve T4 with pneumatic actuator DA</i>	271
Rückschlagklappe K4 <i>Wafer type check valve K4</i>	Rückschlagklappe K4 <i>Wafer type check valve K4</i>	272

2-Wege modularer Industriekugelhahn M1, silikonfrei

2-way modular industrial ball valve M1, silicone free



Kugelhahn 2W M1 metrisch

- PVDF-Schweißmuffe
- Sitzdichtung: PTFE
- einzeln verpackt

Ball Valve 2W M1 metric

- PVDF fusion socket ends
- seat-sealing: PTFE
- single packed

Code
60M

d	DN	PN	VE Pack	FPM	EUR
16	10	16	9.00	124091	117,22
20	15	16	9.00	124092	119,32
25	20	16	8.00	124093	153,96
32	25	16	8.00	124094	197,04
40	32	16	8.00	124095	260,15
50	40	16	6.00	124096	446,33
63	50	16	4.00	124097	623,32
75	65	16	1.00	124292	917,16
90	80	16	1.00	124293	1214,84
110	80	16	1.00	124294	1802,02



Kugelhahn 2W M1 metrisch

- PVDF-Schweißstutzen
- Sitzdichtung: PTFE
- einzeln verpackt

Ball Valve 2W M1 metric

- PVDF fusion spigot
- seat-sealing: PTFE
- single packed

Code
60M

d	DN	PN	VE Pack	FPM	EUR
16	10	16	9.00	124105	117,22
20	15	16	9.00	124106	119,32
25	20	16	8.00	124107	153,96
32	25	16	8.00	124108	197,04
40	32	16	8.00	124109	260,15
50	40	16	6.00	124110	446,33
63	50	16	4.00	124111	623,32
75	65	16	1.00	124295	917,16
90	80	16	1.00	124296	1214,84
110	80	16	1.00	124297	1802,02



Kugelhahn 2W M1 BSP

- Gewindemuffe R
- Sitzdichtung: PTFE
- einzeln verpackt

Ball Valve 2W M1 BSP

- female thread socket ends R
- seat-sealing: PTFE
- single packed

Code
60M

d	DN	PN	VE Pack	FPM	EUR
3/8"	10	16	9.00	210390	125,43
1/2"	15	16	9.00	210391	127,67
3/4"	20	16	8.00	210392	164,73
1"	25	16	8.00	210393	210,82
1 1/4"	32	16	8.00	210394	278,35
1 1/2"	40	16	6.00	210395	477,57
2"	50	16	4.00	210396	666,96



Kugelhahn 2W M1 NPT

- Gewindemuffe R
- Sitzdichtung: PTFE
- einzeln verpackt

Ball Valve 2W M1 NPT

- female thread socket ends R
- seat-sealing: PTFE
- single packed

Code
60M

d	DN	PN	VE Pack	FPM	EUR
3/8"	10	16	9.00	210397	125,43
1/2"	15	16	9.00	210398	127,67
3/4"	20	16	8.00	210399	164,73
1"	25	16	8.00	210400	210,82
1 1/4"	32	16	8.00	210401	278,35
1 1/2"	40	16	6.00	210402	477,57
2"	50	16	4.00	210403	666,96

2-Wege modularer Industriekugelhahn M1, silikonfrei

2-way modular industrial ball valve M1, silicone free



Kugelhahn 2W M1 DIN

- Losflansch
- Sitzdichtung: PTFE
- lang
- einzeln verpackt

Ball Valve 2W M1 DIN

- Backing flange
- seat-sealing: PTFE
- long
- single packed

Code
60M

d	DN	PN	VE Pack	FPM	EUR
20	15	16	5.00	124177	231,72
25	20	16	1.00	124178	332,14
32	25	16	6.00	124179	409,37
40	32	16	1.00	124180	518,98
50	40	16	2.00	124181	721,36
63	50	16	2.00	124182	965,30
75	65	16	1.00	210611	1356,44
90	80	16	1.00	210612	1837,17
110	80	16	1.00	210613	2424,34



Kugelhahn 2W M1 ANSI

- Losflansch
- Sitzdichtung: PTFE
- lang
- einzeln verpackt

Ball Valve 2W M1 ANSI

- Backing flange
- seat-sealing: PTFE
- long
- single packed

Code
60M

d	DN	PN	VE Pack	FPM	EUR
1/2"	15	16	5.00	124183	231,72
3/4"	20	16	5.00	124184	332,14
1"	25	16	7.00	124185	409,37
1 1/4"	32	16	1.00	124186	518,98
1 1/2"	40	16	4.00	124187	721,36
2"	50	16	2.00	124188	965,30
2 1/2"	65	16	1.00	210614	1356,44
3"	80	16	1.00	210615	1837,17
4"	80	16	1.00	210616	2424,34



Kugelhahn 2W M1 metrisch

- PVDF-Schweißmuffe
- Sitzdichtung: PTFE
- Adapterset
- einzeln verpackt

Ball Valve 2W M1 metric

- PVDF fusion socket ends
- seat-sealing: PTFE
- adapter set
- single packed

Code
60M

d	DN	Iso-Flansch Iso-Flange	PN	VE Pack	FPM	EUR
16	10	F04	16	9.00	124747	137,85
20	15	F04	16	9.00	124748	144,58
25	20	F04	16	8.00	124749	171,44
32	25	F04	16	8.00	124750	213,54
40	32	F05	16	8.00	124751	277,22
50	40	F05	16	6.00	124752	502,65
63	50	F05	16	4.00	124753	687,89
75	65	F07	16	1.00	124316	1126,32
90	80	F07	16	1.00	124317	1464,21
110	80	F07	16	1.00	124318	2096,56

2-Wege modularer Industriekugelhahn M1, silikonfrei

2-way modular industrial ball valve M1, silicone free



Kugelhahn 2W M1 metrisch

- PVDF-Schweißstutzen
- Sitzdichtung: PTFE
- Adapterset
- einzeln verpackt

Ball Valve 2W M1 metric

- PVDF fusion spigot
- seat-sealing: PTFE
- adapter set
- single packed

Code
60M

d	DN	Iso-Flansch Iso-Flange	PN	VE Pack	FPM	EUR
16	10	F04	16	9.00	120725	137,85
20	15	F04	16	9.00	120726	144,58
25	20	F04	16	8.00	120727	171,44
32	25	F04	16	8.00	120728	213,54
40	32	F05	16	8.00	120729	277,22
50	40	F05	16	6.00	120730	502,65
63	50	F05	16	4.00	120731	687,89
75	65	F07	16	1.00	210617	1126,32
90	80	F07	16	1.00	210618	1464,21
110	80	F07	16	1.00	210619	2096,56



Kugelhahn 2W M1 BSP

- Gewindemuffe R
- Sitzdichtung: PTFE
- Adapterset
- einzeln verpackt

Ball Valve 2W M1 BSP

- female thread socket ends R
- seat-sealing: PTFE
- adapter set
- single packed

Code
60M

d	DN	Iso-Flansch Iso-Flange	PN	VE Pack	FPM	EUR
3/8"	10	F04	16	9.00	210404	147,51
1/2"	15	F04	16	9.00	210405	154,69
3/4"	20	F04	16	8.00	210406	183,44
1"	25	F04	16	8.00	210407	228,48
1 1/4"	32	F05	16	8.00	210408	296,62
1 1/2"	40	F05	16	6.00	210409	537,84
2"	50	F05	16	4.00	210410	736,05



Kugelhahn 2W M1 NPT

- Gewindemuffe R
- Sitzdichtung: PTFE
- Adapterset
- einzeln verpackt

Ball Valve 2W M1 NPT

- female thread socket ends R
- seat-sealing: PTFE
- adapter set
- single packed

Code
60M

d	DN	Iso-Flansch Iso-Flange	PN	VE Pack	FPM	EUR
3/8"	10	F04	16	9.00	210411	147,51
1/2"	15	F04	16	9.00	210412	154,69
3/4"	20	F04	16	8.00	210413	183,44
1"	25	F04	16	8.00	210414	228,48
1 1/4"	32	F05	16	8.00	210415	296,62
1 1/2"	40	F05	16	6.00	210416	537,84
2"	50	F05	16	4.00	210417	736,05

2-Wege modularer Industriekugelhahn M1, silikonfrei

2-way modular industrial ball valve M1, silicone free



Kugelhahn 2W M1 DIN

- Losflansch
- Sitzdichtung: PTFE
- lang
- Adapterset
- einzeln verpackt

Ball Valve 2W M1 DIN

- Backing flange
- seat-sealing: PTFE
- long
- adapter set
- single packed

Code
60M

d	DN	Iso-Flansch Iso-Flange	PN	VE Pack	FPM	EUR
20	15	F04	16	9.00	210418	332,18
25	20	F04	16	8.00	210419	359,05
32	25	F04	16	8.00	210420	401,15
40	32	F05	16	8.00	210421	464,83
50	40	F05	16	6.00	210422	765,31
63	50	F05	16	4.00	210423	950,55
75	65	F05	16	1.00	210620	1485,15
90	80	F05	16	1.00	210621	1981,95
110	80	F05	16	1.00	210622	2569,12



Kugelhahn 2W M1 ANSI

- Losflansch
- Sitzdichtung: PTFE
- lang
- Adapterset
- einzeln verpackt

Ball Valve 2W M1 ANSI

- Backing flange
- seat-sealing: PTFE
- long
- adapter set
- single packed

Code
60M

d	DN	Iso-Flansch Iso-Flange	PN	VE Pack	FPM	EUR
1/2"	15	F04	16	9.00	210424	332,18
3/4"	20	F04	16	8.00	210425	359,05
1"	25	F04	16	8.00	210426	401,15
1 1/4"	32	F05	16	8.00	210427	464,83
1 1/2"	40	F05	16	6.00	210428	765,31
2"	50	F05	16	4.00	210429	950,55
2 1/2"	65	F05	16	1.00	210623	1485,15
3"	80	F05	16	1.00	210624	1981,95
4"	80	F05	16	1.00	210625	2569,12



Kugelhahn 2W M1 metrisch

- PVDF-Schweißmuffe
- Sitzdichtung: PTFE
- einzeln verpackt

Ball Valve 2W M1 metric

- PVDF fusion socket ends
- seat-sealing: PTFE
- single packed

Code
68M

d	DN	Endschalter* Limit switch	PN	VE Pack	FPM	EUR
16	10	pi NO Ag-Ni 15-250V AC	16	1.00	121795	266,84
20	15	pi NO Ag-Ni 15-250V AC	16	1.00	121796	273,65
25	20	pi NO Ag-Ni 15-250V AC	16	1.00	121797	311,38
32	25	pi NO Ag-Ni 15-250V AC	16	1.00	121798	354,11
40	32	pi NO Ag-Ni 15-250V AC	16	1.00	121799	410,10
50	40	pi NO Ag-Ni 15-250V AC	16	1.00	121800	553,30
63	50	pi NO Ag-Ni 15-250V AC	16	1.00	121801	691,61
75	65	pi NO Ag-Ni 15-250V AC	16	1.00	124319	2696,73
90	80	pi NO Ag-Ni 15-250V AC	16	1.00	124320	3287,57
110	80	pi NO Ag-Ni 15-250V AC	16	1.00	124321	2906,30

* auf Anfrage Endschalter Au und Endschalter Namur
on request limit switch Au or limit switch Namur

2-Wege modularer Industriekugelhahn M1, silikonfrei

2-way modular industrial ball valve M1, silicone free



Kugelhahn 2W M1 metrisch

- PVDF-Schweißstutzen
- Sitzdichtung: PTFE
- einzeln verpackt

Ball Valve 2W M1 metric

- PVDF fusion spigot
- seat-sealing: PTFE
- single packed

Code
68M

d	DN	Endschalter* Limit switch	PN	VE Pack	FPM	EUR
16	10	pi NO Ag-Ni 15-250V AC	16	1.00	513266	266,84
20	15	pi NO Ag-Ni 15-250V AC	16	1.00	513267	273,65
25	20	pi NO Ag-Ni 15-250V AC	16	1.00	513268	311,38
32	25	pi NO Ag-Ni 15-250V AC	16	1.00	513269	354,11
40	32	pi NO Ag-Ni 15-250V AC	16	1.00	513270	410,10
50	40	pi NO Ag-Ni 15-250V AC	16	1.00	513271	553,30
63	50	pi NO Ag-Ni 15-250V AC	16	1.00	513272	691,61
75	65	pi NO Ag-Ni 15-250V AC	16	1.00	513897	2696,73
90	80	pi NO Ag-Ni 15-250V AC	16	1.00	513898	3287,57
110	80	pi NO Ag-Ni 15-250V AC	16	1.00	513899	2906,30



Kugelhahn 2W M1 DIN

- Losflansch
- Sitzdichtung: PTFE
- lang
- einzeln verpackt

Ball Valve 2W M1 DIN

- Backing flange
- seat-sealing: PTFE
- long
- single packed

Code
68M

d	DN	Endschalter* Limit switch	PN	VE Pack	FPM	EUR
20	15	pi NO Ag-Ni 15-250V AC	16	1.00	513273	464,02
25	20	pi NO Ag-Ni 15-250V AC	16	1.00	513274	501,75
32	25	pi NO Ag-Ni 15-250V AC	16	1.00	513275	544,46
40	32	pi NO Ag-Ni 15-250V AC	16	1.00	513276	600,47
50	40	pi NO Ag-Ni 15-250V AC	16	1.00	513277	819,80
63	50	pi NO Ag-Ni 15-250V AC	16	1.00	513278	958,11



Kugelhahn 2W M1 ANSI

- Losflansch
- Sitzdichtung: PTFE
- lang
- einzeln verpackt

Ball Valve 2W M1 ANSI

- Backing flange
- seat-sealing: PTFE
- long
- single packed

Code
68M

d	DN	Endschalter* Limit switch	PN	VE Pack	FPM	EUR
1/2"	15	pi NO Ag-Ni 15-250V AC	16	1.00	513279	464,02
3/4"	20	pi NO Ag-Ni 15-250V AC	16	1.00	513280	501,75
1"	25	pi NO Ag-Ni 15-250V AC	16	1.00	513281	544,46
1 1/4"	32	pi NO Ag-Ni 15-250V AC	16	1.00	513282	600,47
1 1/2"	40	pi NO Ag-Ni 15-250V AC	16	1.00	513283	819,80
2"	50	pi NO Ag-Ni 15-250V AC	16	1.00	513284	958,11

* auf Anfrage Endschalter Au und Endschalter Namur
on request limit switch Au or limit switch Namur

2-Wege modularer Industriekugelhahn M1, silikonfrei

2-way modular industrial ball valve M1, silicone free



Kugelhahn 2W M1 metrisch

- PVDF-Schweißmuffe
- Sitzdichtung: PTFE
- einzeln verpackt

Ball Valve 2W M1 metric

- PVDF fusion socket ends
- seat-sealing: PTFE
- single packed

Code
68M

d	DN	Endschalter* Limit switch	PN	VE Pack	FPM	EUR
16	10	pi PNP 10-30V DC	16	1.00	513285	323,95
20	15	pi PNP 10-30V DC	16	1.00	513286	330,77
25	20	pi PNP 10-30V DC	16	1.00	513287	368,50
32	25	pi PNP 10-30V DC	16	1.00	513288	411,21
40	32	pi PNP 10-30V DC	16	1.00	513289	467,22
50	40	pi PNP 10-30V DC	16	1.00	513290	610,40
63	50	pi PNP 10-30V DC	16	1.00	513291	748,71
75	65	pi PNP 10-30V DC	16	1.00	513900	2751,64
90	80	pi PNP 10-30V DC	16	1.00	513901	3342,48
110	80	pi PNP 10-30V DC	16	1.00	513902	2961,20



Kugelhahn 2W M1 metrisch

- PVDF-Schweißstutzen
- Sitzdichtung: PTFE
- einzeln verpackt

Ball Valve 2W M1 metric

- PVDF fusion spigot
- seat-sealing: PTFE
- single packed

Code
68M

d	DN	Endschalter* Limit switch	PN	VE Pack	FPM	EUR
16	10	pi PNP 10-30V DC	16	1.00	513292	323,95
20	15	pi PNP 10-30V DC	16	1.00	513293	330,77
25	20	pi PNP 10-30V DC	16	1.00	513294	368,50
32	25	pi PNP 10-30V DC	16	1.00	513295	411,21
40	32	pi PNP 10-30V DC	16	1.00	513296	467,22
50	40	pi PNP 10-30V DC	16	1.00	513297	610,40
63	50	pi PNP 10-30V DC	16	1.00	513298	748,71
75	65	pi PNP 10-30V DC	16	1.00	513903	2751,64
90	80	pi PNP 10-30V DC	16	1.00	513904	3342,48
110	80	pi PNP 10-30V DC	16	1.00	513905	2961,20



Kugelhahn 2W M1 DIN

- Losflansch
- Sitzdichtung: PTFE
- lang
- einzeln verpackt

Ball Valve 2W M1 DIN

- Backing flange
- seat-sealing: PTFE
- long
- single packed

Code
68M

d	DN	Endschalter* Limit switch	PN	VE Pack	FPM	EUR
20	15	pi PNP 10-30V DC	16	1.00	513299	521,12
25	20	pi PNP 10-30V DC	16	1.00	513300	558,85
32	25	pi PNP 10-30V DC	16	1.00	513301	601,56
40	32	pi PNP 10-30V DC	16	1.00	513302	657,57
50	40	pi PNP 10-30V DC	16	1.00	513303	876,90
63	50	pi PNP 10-30V DC	16	1.00	513304	1015,21



Kugelhahn 2W M1 ANSI

- Losflansch
- Sitzdichtung: PTFE
- lang
- einzeln verpackt

Ball Valve 2W M1 ANSI

- Backing flange
- seat-sealing: PTFE
- long
- single packed

Code
68M

d	DN	Endschalter* Limit switch	PN	VE Pack	FPM	EUR
1/2"	15	pi PNP 10-30V DC	16	1.00	513305	521,12
3/4"	20	pi PNP 10-30V DC	16	1.00	513306	558,85
1"	25	pi PNP 10-30V DC	16	1.00	513307	601,56
1 1/4"	32	pi PNP 10-30V DC	16	1.00	513308	657,57
1 1/2"	40	pi PNP 10-30V DC	16	1.00	513309	876,90
2"	50	pi PNP 10-30V DC	16	1.00	513310	1015,21

* auf Anfrage Endschalter Au und Endschalter Namur
on request limit switch Au or limit switch Namur

2-Wege modularer Industriekugelhahn M1 mit Elektroantrieb, silikonfrei

2-way modular industrial ball valve M1 with electric actuator, silicone free



Kugelhahn 2W M1 metrisch

- PVDF-Schweißmuffe
- Sitzdichtung: PTFE
- EO

Ball Valve 2W M1 metric

- PVDF fusion socket ends
- seat-sealing: PTFE
- electric operated

Code
68M

d	DN	Typ Type	Spannung Voltage	PN	VE Pack	FPM	EUR
16	10	ER20	24V AC/DC	16	1.00	123784	730,90
20	15	ER20	24V AC/DC	16	1.00	123785	732,83
25	20	ER20	24V AC/DC	16	1.00	123786	770,56
32	25	ER20	24V AC/DC	16	1.00	123787	821,69
40	32	ER20	24V AC/DC	16	1.00	123788	899,02
50	40	ER20	24V AC/DC	16	1.00	123789	1096,38
63	50	ER20	24V AC/DC	16	1.00	123790	1279,96
75	65	ER60	24V AC/DC	16	1.00	513906	2067,24
90	80	ER60	24V AC/DC	16	1.00	513907	2373,39
110	80	ER60	24V AC/DC	16	1.00	513908	2946,55



Kugelhahn 2W M1 metrisch

- PVDF-Schweißmuffe
- Sitzdichtung: PTFE
- EO

Ball Valve 2W M1 metric

- PVDF fusion socket ends
- seat-sealing: PTFE
- electric operated

Code
68M

d	DN	Typ Type	Spannung Voltage	PN	VE Pack	FPM	EUR
16	10	ER20	90-240VAC	16	1.00	123791	730,90
20	15	ER20	90-240VAC	16	1.00	123792	732,83
25	20	ER20	90-240VAC	16	1.00	123793	770,56
32	25	ER20	90-240VAC	16	1.00	123794	821,69
40	32	ER20	90-240VAC	16	1.00	123795	899,02
50	40	ER20	90-240VAC	16	1.00	123796	1096,38
63	50	ER20	90-240VAC	16	1.00	123797	1279,96
75	65	ER60	90-240VAC	16	1.00	124322	2067,24
90	80	ER60	90-240VAC	16	1.00	124323	2373,39
110	80	ER60	90-240VAC	16	1.00	124324	2946,55



Kugelhahn 2W M1 metrisch

- PVDF-Schweißmuffe
- Sitzdichtung: PTFE
- EO

Ball Valve 2W M1 metric

- PVDF fusion socket ends
- seat-sealing: PTFE
- electric operated

Code
68M

d	DN	Typ Type	Spannung Voltage	PN	VE Pack	FPM	EUR
16	10	510	IND 12-24V AC/DC	16	1.00	129962	620,87
20	15	510	IND 12-24V AC/DC	16	1.00	129963	627,24
25	20	510	IND 12-24V AC/DC	16	1.00	129964	663,59
32	25	510	IND 12-24V AC/DC	16	1.00	129965	706,23



Kugelhahn 2W M1 metrisch

- PVDF-Schweißmuffe
- Sitzdichtung: PTFE
- EO

Ball Valve 2W M1 metric

- PVDF fusion socket ends
- seat-sealing: PTFE
- electric operated

Code
68M

d	DN	Typ Type	Spannung Voltage	PN	VE Pack	FPM	EUR
16	10	510	ECO 230VAC	16	1.00	129958	581,24
20	15	510	ECO 230VAC	16	1.00	129959	584,40
25	20	510	ECO 230VAC	16	1.00	129960	620,72
32	25	510	ECO 230VAC	16	1.00	129961	663,36

2-Wege modularer Industriekugelhahn M1 mit Elektroantrieb, silikonfrei

2-way modular industrial ball valve M1 with electric actuator, silicone free



Kugelhahn 2W M1 metrisch

- PVDF-Schweißstutzen
- Sitzdichtung: PTFE
- EO

Ball Valve 2W M1 metric

- PVDF fusion spigot
- seat-sealing: PTFE
- electric operated

Code
68M

d	DN	Typ Type	Spannung Voltage	PN	VE Pack	FPM	EUR
16	10	ER20	24V AC/DC	16	1.00	513311	730,90
20	15	ER20	24V AC/DC	16	1.00	513312	732,83
25	20	ER20	24V AC/DC	16	1.00	513313	770,56
32	25	ER20	24V AC/DC	16	1.00	513314	821,69
40	32	ER20	24V AC/DC	16	1.00	513315	899,02
50	40	ER20	24V AC/DC	16	1.00	513316	1096,38
63	50	ER20	24V AC/DC	16	1.00	513317	1279,96
75	65	ER60	24V AC/DC	16	1.00	513909	2067,24
90	80	ER60	24V AC/DC	16	1.00	513910	2373,39
110	80	ER60	24V AC/DC	16	1.00	513911	2946,55



Kugelhahn 2W M1 metrisch

- PVDF-Schweißstutzen
- Sitzdichtung: PTFE
- EO

Ball Valve 2W M1 metric

- PVDF fusion spigot
- seat-sealing: PTFE
- electric operated

Code
68M

d	DN	Typ Type	Spannung Voltage	PN	VE Pack	FPM	EUR
16	10	ER20	90-240VAC	16	1.00	513318	730,90
20	15	ER20	90-240VAC	16	1.00	513319	732,83
25	20	ER20	90-240VAC	16	1.00	513320	770,56
32	25	ER20	90-240VAC	16	1.00	513321	821,69



Kugelhahn 2W M1 DIN

- Losflansch
- Sitzdichtung: PTFE
- lang
- EO

Ball Valve 2W M1 DIN

- Backing flange
- seat-sealing: PTFE
- long
- electric operated

Code
68M

d	DN	Typ Type	Spannung Voltage	PN	VE Pack	FPM	EUR
20	15	ER20	24V AC/DC	16	1.00	513325	923,20
25	20	ER20	24V AC/DC	16	1.00	513326	960,93
32	25	ER20	24V AC/DC	16	1.00	513327	1012,05
40	32	ER20	24V AC/DC	16	1.00	513328	1089,38
50	40	ER20	24V AC/DC	16	1.00	513329	1362,88
63	50	ER20	24V AC/DC	16	1.00	513330	1546,46
75	65	ER60	24V AC/DC	16	1.00	513915	2506,52
90	80	ER60	24V AC/DC	16	1.00	513916	2995,71
110	80	ER60	24V AC/DC	16	1.00	513917	3568,87



Kugelhahn 2W M1 DIN

- Losflansch
- Sitzdichtung: PTFE
- lang
- EO

Ball Valve 2W M1 DIN

- Backing flange
- seat-sealing: PTFE
- long
- electric operated

Code
68M

d	DN	Typ Type	Spannung Voltage	PN	VE Pack	FPM	EUR
20	15	ER20	90-240VAC	16	1.00	513331	923,20
25	20	ER20	90-240VAC	16	1.00	513332	960,93
32	25	ER20	90-240VAC	16	1.00	513333	1012,05
40	32	ER20	90-240VAC	16	1.00	513334	1089,38
50	40	ER20	90-240VAC	16	1.00	513335	1362,88
63	50	ER20	90-240VAC	16	1.00	513336	1546,46
75	65	ER60	90-240VAC	16	1.00	513918	2506,52
90	80	ER60	90-240VAC	16	1.00	513919	2995,71
110	80	ER60	90-240VAC	16	1.00	513920	3568,87

2-Wege modularer Industriekugelhahn M1 mit Elektroantrieb, silikonfrei

2-way modular industrial ball valve M1 with electric actuator, silicone free



Kugelhahn 2W M1 ANSI

- Losflansch
- Sitzdichtung: PTFE
- lang
- EO

Ball Valve 2W M1 ANSI

- Backing flange
- seat-sealing: PTFE
- long
- electric operated

Code
68M

d	DN	Typ Type	Spannung Voltage	PN	VE Pack	FPM	EUR
1/2"	15	ER20	24V AC/DC	16	1.00	513337	923,20
3/4"	20	ER20	24V AC/DC	16	1.00	513338	960,93
1"	25	ER20	24V AC/DC	16	1.00	513339	1012,05
1 1/4"	32	ER20	24V AC/DC	16	1.00	513340	1089,38
1 1/2"	40	ER20	24V AC/DC	16	1.00	513341	1362,88
2"	50	ER20	24V AC/DC	16	1.00	513342	1546,46
2 1/2"	65	ER60	24V AC/DC	16	1.00	513921	2506,52
3"	80	ER60	24V AC/DC	16	1.00	513922	2995,71
4"	80	ER60	24V AC/DC	16	1.00	513923	3568,87



Kugelhahn 2W M1 ANSI

- Losflansch
- Sitzdichtung: PTFE
- lang
- EO

Ball Valve 2W M1 ANSI

- Backing flange
- seat-sealing: PTFE
- long
- electric operated

Code
68M

d	DN	Typ Type	Spannung Voltage	PN	VE Pack	FPM	EUR
1/2"	15	ER20	90-240VAC	16	1.00	513343	923,20
3/4"	20	ER20	90-240VAC	16	1.00	513344	960,93
1"	25	ER20	90-240VAC	16	1.00	513345	1012,05
1 1/4"	32	ER20	90-240VAC	16	1.00	513346	1089,38
1 1/2"	40	ER20	90-240VAC	16	1.00	513347	1362,88
2"	50	ER20	90-240VAC	16	1.00	513348	1546,46
2 1/2"	65	ER60	90-240VAC	16	1.00	513924	2506,52
3"	80	ER60	90-240VAC	16	1.00	513925	2995,71
4"	80	ER60	90-240VAC	16	1.00	513926	3568,87



Kugelhahn 2W M1 metrisch

- PVDF-Schweißmuffe
- Sitzdichtung: PTFE
- EO
- posi

Ball Valve 2W M1 metric

- PVDF fusion socket ends
- seat-sealing: PTFE
- electric operated
- posi

Code
68M

d	DN	Typ Type	Spannung Voltage	PN	VE Pack	FPM	EUR
16	10	ER20	15-30VAC	16	1.00	513349	1301,05
20	15	ER20	15-30VAC	16	1.00	513350	1307,87
25	20	ER20	15-30VAC	16	1.00	513351	1335,12
32	25	ER20	15-30VAC	16	1.00	513352	1377,85
40	32	ER20	15-30VAC	16	1.00	513353	1442,45
50	40	ER20	15-30VAC	16	1.00	513354	1671,18
63	50	ER20	15-30VAC	16	1.00	513355	1859,15



Kugelhahn 2W M1 metrisch

- PVDF-Schweißmuffe
- Sitzdichtung: PTFE
- EO
- posi

Ball Valve 2W M1 metric

- PVDF fusion socket ends
- seat-sealing: PTFE
- electric operated
- posi

Code
68M

d	DN	Typ Type	Spannung Voltage	PN	VE Pack	FPM	EUR
16	10	ER20	90-240VAC	16	1.00	513356	1301,05
20	15	ER20	90-240VAC	16	1.00	513357	1307,87
25	20	ER20	90-240VAC	16	1.00	513358	1335,12
32	25	ER20	90-240VAC	16	1.00	513359	1377,85
40	32	ER20	90-240VAC	16	1.00	513360	1442,45
50	40	ER20	90-240VAC	16	1.00	513361	1671,18
63	50	ER20	90-240VAC	16	1.00	513362	1859,15

2-Wege modularer Industriekugelhahn M1 mit Elektroantrieb, silikonfrei

2-way modular industrial ball valve M1 with electric actuator, silicone free



Kugelhahn 2W M1 metrisch

- PVDF-Schweißstutzen
- Sitzdichtung: PTFE
- EO
- posi

Ball Valve 2W M1 metric

- PVDF fusion spigot
- seat-sealing: PTFE
- electric operated
- posi

Code
68M

d	DN	Typ Type	Spannung Voltage	PN	VE Pack	FPM	EUR
16	10	ER20	15-30VAC	16	1.00	513363	1301,05
20	15	ER20	15-30VAC	16	1.00	513364	1307,87
25	20	ER20	15-30VAC	16	1.00	513365	1335,12
32	25	ER20	15-30VAC	16	1.00	513366	1377,85
40	32	ER20	15-30VAC	16	1.00	513367	1442,45
50	40	ER20	15-30VAC	16	1.00	513368	1671,18
63	50	ER20	15-30VAC	16	1.00	513369	1859,15



Kugelhahn 2W M1 metrisch

- PVDF-Schweißstutzen
- Sitzdichtung: PTFE
- EO
- posi

Ball Valve 2W M1 metric

- PVDF fusion spigot
- seat-sealing: PTFE
- electric operated
- posi

Code
68M

d	DN	Typ Type	Spannung Voltage	PN	VE Pack	FPM	EUR
16	10	ER20	90-240VAC	16	1.00	513370	1301,05
20	15	ER20	90-240VAC	16	1.00	513371	1307,87
25	20	ER20	90-240VAC	16	1.00	513372	1335,12
32	25	ER20	90-240VAC	16	1.00	513373	1377,85
40	32	ER20	90-240VAC	16	1.00	513374	1442,45
50	40	ER20	90-240VAC	16	1.00	513375	1671,18
63	50	ER20	90-240VAC	16	1.00	513376	1859,15



Kugelhahn 2W M1 metrisch

- PVDF-Schweißmuffe
- Sitzdichtung: PTFE
- EO
- failsafe

Ball Valve 2W M1 metric

- PVDF fusion socket ends
- seat-sealing: PTFE
- electric operated
- failsafe

Code
68M

d	DN	Typ Type	Spannung Voltage	PN	VE Pack	FPM	EUR
16	10	ER20	15-30VAC	16	1.00	513377	1186,84
20	15	ER20	15-30VAC	16	1.00	513378	1193,65
25	20	ER20	15-30VAC	16	1.00	513379	1220,91
32	25	ER20	15-30VAC	16	1.00	513380	1263,63
40	32	ER20	15-30VAC	16	1.00	513381	1328,24
50	40	ER20	15-30VAC	16	1.00	513382	1556,96
63	50	ER20	15-30VAC	16	1.00	513383	1744,93



Kugelhahn 2W M1 metrisch

- PVDF-Schweißmuffe
- Sitzdichtung: PTFE
- EO
- failsafe

Ball Valve 2W M1 metric

- PVDF fusion socket ends
- seat-sealing: PTFE
- electric operated
- failsafe

Code
68M

d	DN	Typ Type	Spannung Voltage	PN	VE Pack	FPM	EUR
16	10	ER20	90-240VAC	16	1.00	513384	1186,84
20	15	ER20	90-240VAC	16	1.00	513385	1193,65
25	20	ER20	90-240VAC	16	1.00	513386	1220,91
32	25	ER20	90-240VAC	16	1.00	513387	1263,63
40	32	ER20	90-240VAC	16	1.00	513388	1328,24
50	40	ER20	90-240VAC	16	1.00	513389	1556,96
63	50	ER20	90-240VAC	16	1.00	513390	1744,93

2-Wege modularer Industriekugelhahn M1 mit Elektroantrieb, silikonfrei

2-way modular industrial ball valve M1 with electric actuator, silicone free



Kugelhahn 2W M1 metrisch

- PVDF-Schweißstutzen
- Sitzdichtung: PTFE
- EO
- failsafe

Ball Valve 2W M1 metric

- PVDF fusion spigot
- seat-sealing: PTFE
- electric operated
- failsafe

Code
68M

d	DN	Typ Type	Spannung Voltage	PN	VE Pack	FPM	EUR
16	10	ER20	15-30VAC	16	1.00	513391	1186,84
20	15	ER20	15-30VAC	16	1.00	513392	1193,65
25	20	ER20	15-30VAC	16	1.00	513393	1220,91
32	25	ER20	15-30VAC	16	1.00	513394	1263,63
40	32	ER20	15-30VAC	16	1.00	513395	1328,24
50	40	ER20	15-30VAC	16	1.00	513396	1556,96
63	50	ER20	15-30VAC	16	1.00	513397	1744,93



Kugelhahn 2W M1 metrisch

- PVDF-Schweißstutzen
- Sitzdichtung: PTFE
- EO
- failsafe

Ball Valve 2W M1 metric

- PVDF fusion spigot
- seat-sealing: PTFE
- electric operated
- failsafe

Code
68M

d	DN	Typ Type	Spannung Voltage	PN	VE Pack	FPM	EUR
16	10	ER20	90-240VAC	16	1.00	513398	1186,84
20	15	ER20	90-240VAC	16	1.00	513399	1193,65
25	20	ER20	90-240VAC	16	1.00	513400	1220,91
32	25	ER20	90-240VAC	16	1.00	513401	1263,63
40	32	ER20	90-240VAC	16	1.00	513402	1328,24
50	40	ER20	90-240VAC	16	1.00	513403	1556,96
63	50	ER20	90-240VAC	16	1.00	513404	1744,93

2-Wege modularer Industriekugelhahn M1 mit Pneumatikantrieb, silikonfrei

2-way modular industrial ball valve M1 with pneumatic actuator, silicone free



Kugelhahn 2W M1 metrisch

- PVDF-Schweißmuffe
- Sitzdichtung: PTFE
- PO-NC

Ball Valve 2W M1 metric

- PVDF fusion socket ends
- seat-sealing: PTFE
- PO-NC

Code
68M

d	DN	Typ Type	PN	VE Pack	FPM	EUR
16	10	UT05-2	16	1.00	123812	528,36
20	15	UT05-2	16	1.00	123813	532,81
25	20	UT05-2	16	1.00	123814	555,96
32	25	UT05-2	16	1.00	123815	592,39
40	32	UT15-4	16	1.00	123816	668,69
50	40	UT15-4	16	1.00	123817	747,15
63	50	UT17-4	16	1.00	123818	801,29
75	65	UT30-4	16	1.00	124325	1997,47
90	80	UT35-4	16	1.00	124326	2286,33
110	80	UT35-4	16	1.00	124327	2880,65



Kugelhahn 2W M1 metrisch

- PVDF-Schweißmuffe
- Sitzdichtung: PTFE
- PO-NO

Ball Valve 2W M1 metric

- PVDF fusion socket ends
- seat-sealing: PTFE
- PO-NO

Code
68M

d	DN	Typ Type	PN	VE Pack	FPM	EUR
16	10	UT05-2	16	1.00	123833	528,36
20	15	UT05-2	16	1.00	123834	532,81
25	20	UT05-2	16	1.00	123835	555,96
32	25	UT05-2	16	1.00	123836	592,39
40	32	UT15-4	16	1.00	123837	668,69
50	40	UT15-4	16	1.00	123838	747,15
63	50	UT17-4	16	1.00	123839	801,29
75	65	UT30-4	16	1.00	513927	1997,47
90	80	UT35-4	16	1.00	513928	2286,33
110	80	UT35-4	16	1.00	513929	2880,65



Kugelhahn 2W M1 metrisch

- PVDF-Schweißmuffe
- Sitzdichtung: PTFE
- PO-DA

Ball Valve 2W M1 metric

- PVDF fusion socket ends
- seat-sealing: PTFE
- PO-DA

Code
68M

d	DN	Typ Type	PN	VE Pack	FPM	EUR
16	10	UT05DA	16	1.00	123964	498,47
20	15	UT05DA	16	1.00	123965	502,96
25	20	UT05DA	16	1.00	123966	528,32
32	25	UT05DA	16	1.00	123967	564,83
40	32	UT15DA	16	1.00	123968	607,93
50	40	UT15DA	16	1.00	123969	691,88
63	50	UT15DA	16	1.00	123970	757,17
75	65	UT15DA	16	1.00	513930	1857,12
90	80	UT17DA	16	1.00	513931	2080,02
110	80	UT17DA	16	1.00	513932	2641,21

2-Wege modularer Industriekugelhahn M1 mit Pneumatikantrieb, silikonfrei

2-way modular industrial ball valve M1 with pneumatic actuator, silicone free



Kugelhahn 2W M1 metrisch

- PVDF-Schweißstutzen
- Sitzdichtung: PTFE
- PO-NC

Ball Valve 2W M1 metric

- PVDF fusion spigot
- seat-sealing: PTFE
- PO-NC

Code
68M

d	DN	Typ Type	PN	VE Pack	FPM	EUR
16	10	UT05-2	16	1.00	513405	528,36
20	15	UT05-2	16	1.00	513406	532,81
25	20	UT05-2	16	1.00	513407	555,96
32	25	UT05-2	16	1.00	513408	592,39
40	32	UT15-4	16	1.00	513409	668,69
50	40	UT15-4	16	1.00	513410	747,15
63	50	UT17-4	16	1.00	513411	801,29
75	65	UT30-4	16	1.00	513933	1997,47
90	80	UT35-4	16	1.00	513934	2286,33
110	80	UT35-4	16	1.00	513935	2880,65



Kugelhahn 2W M1 metrisch

- PVDF-Schweißstutzen
- Sitzdichtung: PTFE
- PO-NO

Ball Valve 2W M1 metric

- PVDF fusion spigot
- seat-sealing: PTFE
- PO-NO

Code
68M

d	DN	Typ Type	PN	VE Pack	FPM	EUR
16	10	UT05-2	16	1.00	513412	528,36
20	15	UT05-2	16	1.00	513413	532,81
25	20	UT05-2	16	1.00	513414	555,96
32	25	UT05-2	16	1.00	513415	592,39
40	32	UT15-4	16	1.00	513416	668,69
50	40	UT15-4	16	1.00	513417	747,15
63	50	UT17-4	16	1.00	513418	801,29
75	65	UT30-4	16	1.00	513936	1997,47
90	80	UT35-4	16	1.00	513937	2286,33
110	80	UT35-4	16	1.00	513938	2880,65



Kugelhahn 2W M1 metrisch

- PVDF-Schweißstutzen
- Sitzdichtung: PTFE
- PO-DA

Ball Valve 2W M1 metric

- PVDF fusion spigot
- seat-sealing: PTFE
- PO-DA

Code
68M

d	DN	Typ Type	PN	VE Pack	FPM	EUR
16	10	UT05DA	16	1.00	513419	498,47
20	15	UT05DA	16	1.00	513420	502,96
25	20	UT05DA	16	1.00	513421	528,32
32	25	UT05DA	16	1.00	513422	564,83
40	32	UT15DA	16	1.00	513423	607,93
50	40	UT15DA	16	1.00	513424	691,88
63	50	UT15DA	16	1.00	513425	757,17
75	65	UT15DA	16	1.00	513939	1857,12
90	80	UT17DA	16	1.00	513940	2080,02
110	80	UT17DA	16	1.00	513941	2641,21

2-Wege modularer Industriekugelhahn M1 mit Pneumatikantrieb, silikonfrei

2-way modular industrial ball valve M1 with pneumatic actuator, silicone free



Kugelhahn 2W M1 DIN

- Losflansch
- Sitzdichtung: PTFE
- lang
- PO-NC

Ball Valve 2W M1 DIN

- Backing flange
- seat-sealing: PTFE
- long
- PO-NC

Code
68M

d	DN	Typ Type	PN	VE Pack	FPM	EUR
20	15	UT05-2	16	1.00	513426	723,17
25	20	UT05-2	16	1.00	513427	746,31
32	25	UT05-2	16	1.00	513428	782,75
40	32	UT15-4	16	1.00	513429	859,04
50	40	UT15-4	16	1.00	513430	1013,65
63	50	UT17-4	16	1.00	513431	1067,79
75	65	UT30-4	16	1.00	513942	2436,75
90	80	UT35-4	16	1.00	513943	2908,65
110	80	UT35-4	16	1.00	513944	3502,98



Kugelhahn 2W M1 DIN

- Losflansch
- Sitzdichtung: PTFE
- lang
- PO-NO

Ball Valve 2W M1 DIN

- Backing flange
- seat-sealing: PTFE
- long
- PO-NO

Code
68M

d	DN	Typ Type	PN	VE Pack	FPM	EUR
20	15	UT05-2	16	1.00	513432	723,17
25	20	UT05-2	16	1.00	513433	746,31
32	25	UT05-2	16	1.00	513434	782,75
40	32	UT15-4	16	1.00	513435	859,04
50	40	UT15-4	16	1.00	513436	1013,65
63	50	UT17-4	16	1.00	513437	1067,79
75	65	UT30-4	16	1.00	513945	2436,75
90	80	UT35-4	16	1.00	513946	2908,65
110	80	UT35-4	16	1.00	513947	3502,98



Kugelhahn 2W M1 DIN

- Losflansch
- Sitzdichtung: PTFE
- lang
- PO-DA

Ball Valve 2W M1 DIN

- Backing flange
- seat-sealing: PTFE
- long
- PO-DA

Code
68M

d	DN	Typ Type	PN	VE Pack	FPM	EUR
20	15	UT05DA	16	1.00	513438	693,32
25	20	UT05DA	16	1.00	513439	718,68
32	25	UT05DA	16	1.00	513440	755,19
40	32	UT15DA	16	1.00	513441	798,28
50	40	UT15DA	16	1.00	513442	958,38
63	50	UT15DA	16	1.00	513443	1023,67
75	65	UT15DA	16	1.00	513948	2296,40
90	80	UT17DA	16	1.00	513949	2702,34
110	80	UT17DA	16	1.00	513950	3263,53

2-Wege modularer Industriekugelhahn M1 mit Pneumatikantrieb, silikonfrei

2-way modular industrial ball valve M1 with pneumatic actuator, silicone free



Kugelhahn 2W M1 ANSI

- Losflansch
- Sitzdichtung: PTFE
- lang
- PO-NC

Ball Valve 2W M1 ANSI

- Backing flange
- seat-sealing: PTFE
- long
- PO-NC

Code
68M

d	DN	Typ Type	PN	VE Pack	FPM	EUR
1/2"	15	UT05-2	16	1.00	513444	723,17
3/4"	20	UT05-2	16	1.00	513445	746,31
1"	25	UT05-2	16	1.00	513446	782,75
1 1/4"	32	UT15-4	16	1.00	513447	859,04
1 1/2"	40	UT15-4	16	1.00	513448	1013,65
2"	50	UT17-4	16	1.00	513449	1067,79
3/4"	20	UT05-2	16	1.00	513451	746,31
1"	25	UT05-2	16	1.00	513452	782,75
1 1/4"	32	UT15-4	16	1.00	513453	859,04



Kugelhahn 2W M1 ANSI

- Losflansch
- Sitzdichtung: PTFE
- lang
- PO-NO

Ball Valve 2W M1 ANSI

- Backing flange
- seat-sealing: PTFE
- long
- PO-NO

Code
68M

d	DN	Typ Type	PN	VE Pack	FPM	EUR
1/2"	15	UT05-2	16	1.00	513450	723,17
3/4"	20	UT05-2	16	1.00	513451	746,31
1"	25	UT05-2	16	1.00	513452	782,75
1 1/4"	32	UT15-4	16	1.00	513453	859,04
1 1/2"	40	UT15-4	16	1.00	513454	1013,65
2"	50	UT17-4	16	1.00	513455	1067,79
2 1/2"	65	UT30-4	16	1.00	513954	2436,75
3"	80	UT35-4	16	1.00	513955	2908,65
4"	80	UT35-4	16	1.00	513956	3502,98



Kugelhahn 2W M1 ANSI

- Losflansch
- Sitzdichtung: PTFE
- lang
- PO-DA

Ball Valve 2W M1 ANSI

- Backing flange
- seat-sealing: PTFE
- long
- PO-DA

Code
68M

d	DN	Typ Type	PN	VE Pack	FPM	EUR
1/2"	15	UT05DA	16	1.00	513456	693,32
3/4"	20	UT05DA	16	1.00	513457	718,68
1"	25	UT05DA	16	1.00	513458	755,19
1 1/4"	32	UT15DA	16	1.00	513459	798,28
1 1/2"	40	UT15DA	16	1.00	513460	958,38
2"	50	UT15DA	16	1.00	513461	1023,67
2 1/2"	65	UT15DA	16	1.00	513957	2296,40
3"	80	UT17DA	16	1.00	513958	2702,34
4"	80	UT17DA	16	1.00	513959	3263,53

2-Wege modularer Industriekugelhahn M1 mit Pneumatikantrieb, silikonfrei

2-way modular industrial ball valve M1 with pneumatic actuator, silicone free



Kugelhahn 2W M1 metrisch

- PVDF-Schweißmuffe
- Sitzdichtung: PTFE
- PO-NC

Ball Valve 2W M1 metric

- PVDF fusion socket ends
- seat-sealing: PTFE
- PO-NC

Code
68M

d	DN	Typ Type	PN	VE Pack	FPM	EUR
16	10	UT05-2	16	1.00	513462	642,57
20	15	UT05-2	16	1.00	513463	647,02
25	20	UT05-2	16	1.00	513464	670,18
32	25	UT05-2	16	1.00	513465	706,60
40	32	UT15-4	16	1.00	513466	782,91
50	40	UT15-4	16	1.00	513467	861,37
63	50	UT17-4	16	1.00	513468	915,50



Kugelhahn 2W M1 metrisch

- PVDF-Schweißmuffe
- Sitzdichtung: PTFE
- PO-NO

Ball Valve 2W M1 metric

- PVDF fusion socket ends
- seat-sealing: PTFE
- PO-NO

Code
68M

d	DN	Typ Type	PN	VE Pack	FPM	EUR
16	10	UT05-2	16	1.00	513469	642,57
20	15	UT05-2	16	1.00	513470	647,02
25	20	UT05-2	16	1.00	513471	670,18
32	25	UT05-2	16	1.00	513472	706,60
40	32	UT15-4	16	1.00	513473	782,91
50	40	UT15-4	16	1.00	513474	861,37
63	50	UT17-4	16	1.00	513475	915,50



Kugelhahn 2W M1 metrisch

- PVDF-Schweißmuffe
- Sitzdichtung: PTFE
- PO-DA

Ball Valve 2W M1 metric

- PVDF fusion socket ends
- seat-sealing: PTFE
- PO-DA

Code
68M

d	DN	Typ Type	PN	VE Pack	FPM	EUR
16	10	UT05DA	16	1.00	513476	612,68
20	15	UT05DA	16	1.00	513477	617,17
25	20	UT05DA	16	1.00	513478	642,53
32	25	UT05DA	16	1.00	513479	679,04
40	32	UT15DA	16	1.00	513480	722,14
50	40	UT15DA	16	1.00	513481	806,09
63	50	UT15DA	16	1.00	513482	871,38



Kugelhahn 2W M1 metrisch

- PVDF-Schweißstutzen
- Sitzdichtung: PTFE
- PO-NC

Ball Valve 2W M1 metric

- PVDF fusion spigot
- seat-sealing: PTFE
- PO-NC

Code
68M

d	DN	Typ Type	PN	VE Pack	FPM	EUR
16	10	UT05-2	16	1.00	513483	642,57
20	15	UT05-2	16	1.00	513484	647,02
25	20	UT05-2	16	1.00	513485	670,18
32	25	UT05-2	16	1.00	513486	706,60
40	32	UT15-4	16	1.00	513487	782,91
50	40	UT15-4	16	1.00	513488	861,37
63	50	UT17-4	16	1.00	513489	915,50

2-Wege modularer Industriekugelhahn M1 mit Pneumatikantrieb, silikonfrei

2-way modular industrial ball valve M1 with pneumatic actuator, silicone free



Kugelhahn 2W M1 metrisch

- PVDF-Schweißstutzen
- Sitzdichtung: PTFE
- PO-NO

Ball Valve 2W M1 metric

- PVDF fusion spigot
- seat-sealing: PTFE
- PO-NO

Code
68M

d	DN	Typ Type	PN	VE Pack	FPM	EUR
16	10	UT05-2	16	1.00	513490	642,57
20	15	UT05-2	16	1.00	513491	647,02
25	20	UT05-2	16	1.00	513492	670,18
32	25	UT05-2	16	1.00	513493	706,60
40	32	UT15-4	16	1.00	513494	782,91
50	40	UT15-4	16	1.00	513495	861,37
63	50	UT17-4	16	1.00	513496	915,50



Kugelhahn 2W M1 metrisch

- PVDF-Schweißstutzen
- Sitzdichtung: PTFE
- PO-DA

Ball Valve 2W M1 metric

- PVDF fusion spigot
- seat-sealing: PTFE
- PO-DA

Code
68M

d	DN	Typ Type	PN	VE Pack	FPM	EUR
16	10	UT05DA	16	1.00	513497	612,68
20	15	UT05DA	16	1.00	513498	617,17
25	20	UT05DA	16	1.00	513499	642,53
32	25	UT05DA	16	1.00	513500	679,04
40	32	UT15DA	16	1.00	513501	722,14
50	40	UT15DA	16	1.00	513502	806,09
63	50	UT15DA	16	1.00	513503	871,38



Kugelhahn 2W M1 DIN

- Losflansch
- Sitzdichtung: PTFE
- lang
- PO-NC

Ball Valve 2W M1 DIN

- Backing flange
- seat-sealing: PTFE
- long
- PO-NC

Code
68M

d	DN	Typ Type	PN	VE Pack	FPM	EUR
20	15	UT05-2	16	1.00	513504	837,38
25	20	UT05-2	16	1.00	513505	860,53
32	25	UT05-2	16	1.00	513506	896,97
40	32	UT15-4	16	1.00	513507	973,26
50	40	UT15-4	16	1.00	513508	1127,87
63	50	UT17-4	16	1.00	513509	1182,00



Kugelhahn 2W M1 DIN

- Losflansch
- Sitzdichtung: PTFE
- lang
- PO-NO

Ball Valve 2W M1 DIN

- Backing flange
- seat-sealing: PTFE
- long
- PO-NO

Code
68M

d	DN	Typ Type	PN	VE Pack	FPM	EUR
20	15	UT05-2	16	1.00	513510	837,38
25	20	UT05-2	16	1.00	513511	860,53
32	25	UT05-2	16	1.00	513512	896,97
40	32	UT15-4	16	1.00	513513	973,26
50	40	UT15-4	16	1.00	513514	1127,87
63	50	UT17-4	16	1.00	513515	1182,00

2-Wege modularer Industriekugelhahn M1 mit Pneumatikantrieb, silikonfrei

2-way modular industrial ball valve M1 with pneumatic actuator, silicone free



Kugelhahn 2W M1 DIN

- Losflansch
- Sitzdichtung: PTFE
- lang
- PO-DA

Ball Valve 2W M1 DIN

- Backing flange
- seat-sealing: PTFE
- long
- PO-DA

Code
68M

d	DN	Typ Type	PN	VE Pack	FPM	EUR
20	15	UT05DA	16	1.00	513516	807,54
25	20	UT05DA	16	1.00	513517	832,88
32	25	UT05DA	16	1.00	513518	869,39
40	32	UT15DA	16	1.00	513519	912,50
50	40	UT15DA	16	1.00	513520	1072,59
63	50	UT15DA	16	1.00	513521	1137,88



Kugelhahn 2W M1 ANSI

- Losflansch
- Sitzdichtung: PTFE
- lang
- PO-NC

Ball Valve 2W M1 ANSI

- Backing flange
- seat-sealing: PTFE
- long
- PO-NC

Code
68M

d	DN	Typ Type	PN	VE Pack	FPM	EUR
1/2"	15	UT05-2	16	1.00	513522	837,38
3/4"	20	UT05-2	16	1.00	513523	860,53
1"	25	UT05-2	16	1.00	513524	896,97
1 1/4"	32	UT15-4	16	1.00	513525	973,26
1 1/2"	40	UT15-4	16	1.00	513526	1127,87
2"	50	UT17-4	16	1.00	513527	1182,00



Kugelhahn 2W M1 ANSI

- Losflansch
- Sitzdichtung: PTFE
- lang
- PO-NO

Ball Valve 2W M1 ANSI

- Backing flange
- seat-sealing: PTFE
- long
- PO-NO

Code
68M

d	DN	Typ Type	PN	VE Pack	FPM	EUR
1/2"	15	UT05-2	16	1.00	513528	837,38
3/4"	20	UT05-2	16	1.00	513529	860,53
1"	25	UT05-2	16	1.00	513530	896,97
1 1/4"	32	UT15-4	16	1.00	513531	973,26
1 1/2"	40	UT15-4	16	1.00	513532	1127,87
2"	50	UT17-4	16	1.00	513533	1182,00



Kugelhahn 2W M1 ANSI

- Losflansch
- Sitzdichtung: PTFE
- lang
- PO-DA

Ball Valve 2W M1 ANSI

- Backing flange
- seat-sealing: PTFE
- long
- PO-DA

Code
68M

d	DN	Typ Type	PN	VE Pack	FPM	EUR
1/2"	15	UT05DA	16	1.00	513534	807,54
3/4"	20	UT05DA	16	1.00	513535	832,88
1"	25	UT05DA	16	1.00	513536	869,39
1 1/4"	32	UT15DA	16	1.00	513537	912,50
1 1/2"	40	UT15DA	16	1.00	513538	1072,59
2"	50	UT15DA	16	1.00	513539	1137,88

2-Wege modularer Industriekugelhahn M1 mit Pneumatikantrieb, silikonfrei

2-way modular industrial ball valve M1 with pneumatic actuator, silicone free



Kugelhahn 2W M1 metrisch

- PVDF-Schweißmuffe
- Sitzdichtung: PTFE
- PO-NC

Ball Valve 2W M1 metric

- PVDF fusion socket ends
- seat-sealing: PTFE
- PO-NC

Code
68M

d	DN	Typ Type	PN	VE Pack	FPM	EUR
16	10	UT05-2	16	1.00	513540	737,74
20	15	UT05-2	16	1.00	513541	742,20
25	20	UT05-2	16	1.00	513542	765,35
32	25	UT05-2	16	1.00	513543	801,79
40	32	UT15-4	16	1.00	513544	878,08
50	40	UT15-4	16	1.00	513545	956,54
63	50	UT17-4	16	1.00	513546	1010,68



Kugelhahn 2W M1 metrisch

- PVDF-Schweißmuffe
- Sitzdichtung: PTFE
- PO-NO

Ball Valve 2W M1 metric

- PVDF fusion socket ends
- seat-sealing: PTFE
- PO-NO

Code
68M

d	DN	Typ Type	PN	VE Pack	FPM	EUR
16	10	UT05-2	16	1.00	513547	737,74
20	15	UT05-2	16	1.00	513548	742,20
25	20	UT05-2	16	1.00	513549	765,35
32	25	UT05-2	16	1.00	513550	801,79
40	32	UT15-4	16	1.00	513551	878,08
50	40	UT15-4	16	1.00	513552	956,54
63	50	UT17-4	16	1.00	513553	1010,68



Kugelhahn 2W M1 metrisch

- PVDF-Schweißmuffe
- Sitzdichtung: PTFE
- PO-DA

Ball Valve 2W M1 metric

- PVDF fusion socket ends
- seat-sealing: PTFE
- PO-DA

Code
68M

d	DN	Typ Type	PN	VE Pack	FPM	EUR
16	10	UT05-2	16	1.00	513554	707,87
20	15	UT05-2	16	1.00	513555	712,35
25	20	UT05-2	16	1.00	513556	737,71
32	25	UT05-2	16	1.00	513557	774,22
40	32	UT15-4	16	1.00	513558	817,31
50	40	UT15-4	16	1.00	513559	901,26
63	50	UT17-4	16	1.00	513560	966,55



Kugelhahn 2W M1 metrisch

- PVDF-Schweißstutzen
- Sitzdichtung: PTFE
- PO-NC

Ball Valve 2W M1 metric

- PVDF fusion spigot
- seat-sealing: PTFE
- PO-NC

Code
68M

d	DN	Typ Type	PN	VE Pack	FPM	EUR
16	10	UT05-2	16	1.00	513561	737,74
20	15	UT05-2	16	1.00	513562	742,20
25	20	UT05-2	16	1.00	513563	765,35
32	25	UT05-2	16	1.00	513564	801,79
40	32	UT15-4	16	1.00	513565	878,08
50	40	UT15-4	16	1.00	513566	956,54
63	50	UT17-4	16	1.00	513567	1010,68

2-Wege modularer Industriekugelhahn M1 mit Pneumatikantrieb, silikonfrei

2-way modular industrial ball valve M1 with pneumatic actuator, silicone free



Kugelhahn 2W M1 metrisch

- PVDF-Schweißstutzen
- Sitzdichtung: PTFE
- PO-NO

Ball Valve 2W M1 metric

- PVDF fusion spigot
- seat-sealing: PTFE
- PO-NO

Code
68M

d	DN	Typ Type	PN	VE Pack	FPM	EUR
16	10	UT05-2	16	1.00	513568	737,74
20	15	UT05-2	16	1.00	513569	742,20
25	20	UT05-2	16	1.00	513570	765,35
32	25	UT05-2	16	1.00	513571	801,79
40	32	UT15-4	16	1.00	513572	878,08
50	40	UT15-4	16	1.00	513573	956,54
63	50	UT17-4	16	1.00	513574	1010,68



Kugelhahn 2W M1 metrisch

- PVDF-Schweißstutzen
- Sitzdichtung: PTFE
- PO-DA

Ball Valve 2W M1 metric

- PVDF fusion spigot
- seat-sealing: PTFE
- PO-DA

Code
68M

d	DN	Typ Type	PN	VE Pack	FPM	EUR
16	10	UT05-2	16	1.00	513575	707,87
20	15	UT05-2	16	1.00	513576	712,35
25	20	UT05-2	16	1.00	513577	737,71
32	25	UT05-2	16	1.00	513578	774,22
40	32	UT15-4	16	1.00	513579	817,31
50	40	UT15-4	16	1.00	513580	901,26
63	50	UT17-4	16	1.00	513581	966,55



Kugelhahn 2W M1 DIN

- Losflansch
- Sitzdichtung: PTFE
- lang
- PO-NC

Ball Valve 2W M1 DIN

- Backing flange
- seat-sealing: PTFE
- long
- PO-NC

Code
68M

d	DN	Typ Type	PN	VE Pack	FPM	EUR
20	15	UT05-2	16	1.00	513582	932,56
25	20	UT05-2	16	1.00	513583	955,71
32	25	UT05-2	16	1.00	513584	992,14
40	32	UT15-4	16	1.00	513585	1068,44
50	40	UT15-4	16	1.00	513586	1223,04
63	50	UT17-4	16	1.00	513587	1277,18



Kugelhahn 2W M1 DIN

- Losflansch
- Sitzdichtung: PTFE
- lang
- PO-NO

Ball Valve 2W M1 DIN

- Backing flange
- seat-sealing: PTFE
- long
- PO-NO

Code
68M

d	DN	Typ Type	PN	VE Pack	FPM	EUR
20	15	UT05-2	16	1.00	513588	932,56
25	20	UT05-2	16	1.00	513589	955,71
32	25	UT05-2	16	1.00	513590	992,14
40	32	UT15-4	16	1.00	513591	1068,44
50	40	UT15-4	16	1.00	513592	1223,04
63	50	UT17-4	16	1.00	513593	1277,18

2-Wege modularer Industriekugelhahn M1 mit Pneumatikantrieb, silikonfrei

2-way modular industrial ball valve M1 with pneumatic actuator, silicone free



Kugelhahn 2W M1 DIN

- Losflansch
- Sitzdichtung: PTFE
- lang
- PO-DA

Ball Valve 2W M1 DIN

- Backing flange
- seat-sealing: PTFE
- long
- PO-DA

Code
68M

d	DN	Typ Type	PN	VE Pack	FPM	EUR
20	15	UT05-2	16	1.00	513594	902,71
25	20	UT05-2	16	1.00	513595	928,07
32	25	UT05-2	16	1.00	513596	964,58
40	32	UT15-4	16	1.00	513597	1007,68
50	40	UT15-4	16	1.00	513598	1167,76
63	50	UT17-4	16	1.00	513599	1233,05



Kugelhahn 2W M1 ANSI

- Losflansch
- Sitzdichtung: PTFE
- lang
- PO-NC

Ball Valve 2W M1 ANSI

- Backing flange
- seat-sealing: PTFE
- long
- PO-NC

Code
68M

d	DN	Typ Type	PN	VE Pack	FPM	EUR
1/2"	15	UT05-2	16	1.00	513600	932,56
3/4"	20	UT05-2	16	1.00	513601	955,71
1"	25	UT05-2	16	1.00	513602	992,14
1 1/4"	32	UT15-4	16	1.00	513603	1068,44
1 1/2"	40	UT15-4	16	1.00	513604	1223,04
2"	50	UT17-4	16	1.00	513605	1277,18



Kugelhahn 2W M1 ANSI

- Losflansch
- Sitzdichtung: PTFE
- lang
- PO-NO

Ball Valve 2W M1 ANSI

- Backing flange
- seat-sealing: PTFE
- long
- PO-NO

Code
68M

d	DN	Typ Type	PN	VE Pack	FPM	EUR
1/2"	15	UT05-2	16	1.00	513606	932,56
3/4"	20	UT05-2	16	1.00	513607	955,71
1"	25	UT05-2	16	1.00	513608	992,14
1 1/4"	32	UT15-4	16	1.00	513609	1068,44
1 1/2"	40	UT15-4	16	1.00	513610	1223,04
2"	50	UT17-4	16	1.00	513611	1277,18



Kugelhahn 2W M1 ANSI

- Losflansch
- Sitzdichtung: PTFE
- lang
- PO-DA

Ball Valve 2W M1 ANSI

- Backing flange
- seat-sealing: PTFE
- long
- PO-DA

Code
68M

d	DN	Typ Type	PN	VE Pack	FPM	EUR
1/2"	15	UT05-2	16	1.00	513612	902,71
3/4"	20	UT05-2	16	1.00	513613	928,07
1"	25	UT05-2	16	1.00	513614	964,58
1 1/4"	32	UT15-4	16	1.00	513615	1007,68
1 1/2"	40	UT15-4	16	1.00	513616	1167,76
2"	50	UT17-4	16	1.00	513617	1233,05

2-Wege modularer Industriekugelhahn M1 mit Pneumatikantrieb, silikonfrei

2-way modular industrial ball valve M1 with pneumatic actuator, silicone free



Kugelhahn 2W M1 metrisch

- PVDF-Schweißmuffe
- Sitzdichtung: PTFE
- PO-NC

Ball Valve 2W M1 metric

- PVDF fusion socket ends
- seat-sealing: PTFE
- PO-NC

Code
68M

d	DN	Typ Type	PN	VE Pack	FPM	EUR
16	10	UT05-2	16	1.00	513618	851,96
20	15	UT05-2	16	1.00	513619	856,42
25	20	UT05-2	16	1.00	513620	879,56
32	25	UT05-2	16	1.00	513621	916,00
40	32	UT15-4	16	1.00	513622	992,29
50	40	UT15-4	16	1.00	513623	1070,76
63	50	UT17-4	16	1.00	513624	1124,90



Kugelhahn 2W M1 metrisch

- PVDF-Schweißmuffe
- Sitzdichtung: PTFE
- PO-NO

Ball Valve 2W M1 metric

- PVDF fusion socket ends
- seat-sealing: PTFE
- PO-NO

Code
68M

d	DN	Typ Type	PN	VE Pack	FPM	EUR
16	10	UT05-2	16	1.00	513625	851,96
20	15	UT05-2	16	1.00	513626	856,42
25	20	UT05-2	16	1.00	513627	879,56
32	25	UT05-2	16	1.00	513628	916,00
40	32	UT15-4	16	1.00	513629	992,29
50	40	UT15-4	16	1.00	513630	1070,76
63	50	UT17-4	16	1.00	513631	1124,90



Kugelhahn 2W M1 metrisch

- PVDF-Schweißmuffe
- Sitzdichtung: PTFE
- PO-DA

Ball Valve 2W M1 metric

- PVDF fusion socket ends
- seat-sealing: PTFE
- PO-DA

Code
68M

d	DN	Typ Type	PN	VE Pack	FPM	EUR
16	10	UT05-2	16	1.00	513632	822,08
20	15	UT05-2	16	1.00	513633	826,57
25	20	UT05-2	16	1.00	513634	851,93
32	25	UT05-2	16	1.00	513635	888,44
40	32	UT15-4	16	1.00	513636	931,53
50	40	UT15-4	16	1.00	513637	1015,48
63	50	UT17-4	16	1.00	513638	1080,77



Kugelhahn 2W M1 metrisch

- PVDF-Schweißstutzen
- Sitzdichtung: PTFE
- PO-NC

Ball Valve 2W M1 metric

- PVDF fusion spigot
- seat-sealing: PTFE
- PO-NC

Code
68M

d	DN	Typ Type	PN	VE Pack	FPM	EUR
16	10	UT05-2	16	1.00	513639	851,96
20	15	UT05-2	16	1.00	513640	856,42
25	20	UT05-2	16	1.00	513641	879,56
32	25	UT05-2	16	1.00	513642	916,00
40	32	UT15-4	16	1.00	513643	992,29
50	40	UT15-4	16	1.00	513644	1070,76
63	50	UT17-4	16	1.00	513645	1124,90

2-Wege modularer Industriekugelhahn M1 mit Pneumatikantrieb, silikonfrei

2-way modular industrial ball valve M1 with pneumatic actuator, silicone free



Kugelhahn 2W M1 metrisch

- PVDF-Schweißstutzen
- Sitzdichtung: PTFE
- PO-NO

Ball Valve 2W M1 metric

- PVDF fusion spigot
- seat-sealing: PTFE
- PO-NO

Code
68M

d	DN	Typ Type	PN	VE Pack	FPM	EUR
16	10	UT05-2	16	1.00	513646	851,96
20	15	UT05-2	16	1.00	513647	856,42
25	20	UT05-2	16	1.00	513648	879,56
32	25	UT05-2	16	1.00	513649	916,00
40	32	UT15-4	16	1.00	513650	992,29
50	40	UT15-4	16	1.00	513651	1070,76
63	50	UT17-4	16	1.00	513652	1124,90



Kugelhahn 2W M1 metrisch

- PVDF-Schweißstutzen
- Sitzdichtung: PTFE
- PO-DA

Ball Valve 2W M1 metric

- PVDF fusion spigot
- seat-sealing: PTFE
- PO-DA

Code
68M

d	DN	Typ Type	PN	VE Pack	FPM	EUR
16	10	UT05-2	16	1.00	513653	822,08
20	15	UT05-2	16	1.00	513654	826,57
25	20	UT05-2	16	1.00	513655	851,93
32	25	UT05-2	16	1.00	513656	888,44
40	32	UT15-4	16	1.00	513657	931,53
50	40	UT15-4	16	1.00	513658	1015,48
63	50	UT17-4	16	1.00	513659	1080,77



Kugelhahn 2W M1 DIN

- Losflansch
- Sitzdichtung: PTFE
- lang
- PO-NC

Ball Valve 2W M1 DIN

- Backing flange
- seat-sealing: PTFE
- long
- PO-NC

Code
68M

d	DN	Typ Type	PN	VE Pack	FPM	EUR
20	15	UT05-2	16	1.00	513660	1046,77
25	20	UT05-2	16	1.00	513661	1069,93
32	25	UT05-2	16	1.00	513662	1106,35
40	32	UT15-4	16	1.00	513663	1182,66
50	40	UT15-4	16	1.00	513664	1337,26
63	50	UT17-4	16	1.00	513665	1391,40



Kugelhahn 2W M1 DIN

- Losflansch
- Sitzdichtung: PTFE
- lang
- PO-NO

Ball Valve 2W M1 DIN

- Backing flange
- seat-sealing: PTFE
- long
- PO-NO

Code
68M

d	DN	Typ Type	PN	VE Pack	FPM	EUR
20	15	UT05-2	16	1.00	513666	1046,77
25	20	UT05-2	16	1.00	513667	1069,93
32	25	UT05-2	16	1.00	513668	1106,35
40	32	UT15-4	16	1.00	513669	1182,66
50	40	UT15-4	16	1.00	513670	1337,26
63	50	UT17-4	16	1.00	513671	1391,40

2-Wege modularer Industriekugelhahn M1 mit Pneumatikantrieb, silikonfrei

2-way modular industrial ball valve M1 with pneumatic actuator, silicone free



Kugelhahn 2W M1 DIN

- Losflansch
- Sitzdichtung: PTFE
- lang
- PO-DA

Ball Valve 2W M1 DIN

- Backing flange
- seat-sealing: PTFE
- long
- PO-DA

Code
68M

d	DN	Typ Type	PN	VE Pack	FPM	EUR
20	15	UT05-2	16	1.00	513672	1016,92
25	20	UT05-2	16	1.00	513673	1042,28
32	25	UT05-2	16	1.00	513674	1078,79
40	32	UT15-4	16	1.00	513675	1121,89
50	40	UT15-4	16	1.00	513676	1281,98
63	50	UT17-4	16	1.00	513677	1347,27



Kugelhahn 2W M1 ANSI

- Losflansch
- Sitzdichtung: PTFE
- lang
- PO-NC

Ball Valve 2W M1 ANSI

- Backing flange
- seat-sealing: PTFE
- long
- PO-NC

Code
68M

d	DN	Typ Type	PN	VE Pack	FPM	EUR
1/2"	15	UT05-2	16	1.00	513678	1046,77
3/4"	20	UT05-2	16	1.00	513679	1069,93
1"	25	UT05-2	16	1.00	513680	1106,35
1 1/4"	32	UT15-4	16	1.00	513681	1182,66
1 1/2"	40	UT15-4	16	1.00	513682	1337,26
2"	50	UT17-4	16	1.00	513683	1391,40



Kugelhahn 2W M1 ANSI

- Losflansch
- Sitzdichtung: PTFE
- lang
- PO-NO

Ball Valve 2W M1 ANSI

- Backing flange
- seat-sealing: PTFE
- long
- PO-NO

Code
68M

d	DN	Typ Type	PN	VE Pack	FPM	EUR
1/2"	15	UT05-2	16	1.00	513684	1046,77
3/4"	20	UT05-2	16	1.00	513685	1069,93
1"	25	UT05-2	16	1.00	513686	1106,35
1 1/4"	32	UT15-4	16	1.00	513687	1182,66
1 1/2"	40	UT15-4	16	1.00	513688	1337,26
2"	50	UT17-4	16	1.00	513689	1391,40



Kugelhahn 2W M1 ANSI

- Losflansch
- Sitzdichtung: PTFE
- lang
- PO-DA

Ball Valve 2W M1 ANSI

- Backing flange
- seat-sealing: PTFE
- long
- PO-DA

Code
68M

d	DN	Typ Type	PN	VE Pack	FPM	EUR
1/2"	15	UT05-2	16	1.00	513690	1016,92
3/4"	20	UT05-2	16	1.00	513691	1042,28
1"	25	UT05-2	16	1.00	513692	1078,79
1 1/4"	32	UT15-4	16	1.00	513693	1121,89
1 1/2"	40	UT15-4	16	1.00	513694	1281,98
2"	50	UT17-4	16	1.00	513695	1347,27

Laborkugelhahn mit Anschlussset

Sampling ball valve with accessories



Laborkugelhahn BSP

- Innengewinde-Außengewinde
- Sitzdichtung: PTFE
- mit Zubehörset

Sampling Valve BSP

- Female thread-male thread
- seat-sealing: PTFE
- with accessories

Code 73

d	Norm Norm	PN	VE Pack	FPM	EUR
1/4" - 1/4"	BSP	10	100.00	122459A	34,50
1/4" - 1/4"	NPT	10	100.00	122460A	34,50

andere Varianten und Anschlüsse auf Anfrage verfügbar
different variants and end connections available on request

3-Wege Kugelhahn S4 mit Sicherheitsgriff L-Kugel

3-way ball valve S4 with safety handle L-ball



Kugelhahn 3W S4 metrisch

- PVDF-Schweißstutzen
- Sitzdichtung: PTFE

Ball Valve 3W S4 metric

- PVDF fusion spigot
- seat-sealing: PTFE

Code 64

d	DN	PN	VE Pack	FPM	EUR
16	10	16	15.00	124921	235,42
20	15	16	15.00	124925	253,28
25	20	16	15.00	125035	313,32
32	25	16	15.00	124929	392,85
40	32	16	5.00	125037	475,65
50	40	16	5.00	124933	589,26
63	50	16	4.00	124937	822,99



Kugelhahn 3W S4 metrisch

- PVDF-Schweißmuffe
- Sitzdichtung: PTFE

Ball Valve 3W S4 metric

- PVDF fusion socket ends
- seat-sealing: PTFE

Code 64

d	DN	PN	VE Pack	FPM	EUR
16	10	16	15.00	124919	235,42
20	15	16	15.00	124923	253,28
25	20	16	15.00	125031	313,32
32	25	16	15.00	124927	392,85
40	32	16	5.00	125033	475,65
50	40	16	5.00	124931	589,26
63	50	16	4.00	124935	822,99

3-Wege Kugelhahn S4 mit Sicherheitsgriff T-Kugel

3-way ball valve S4 with safety handle T-ball



Kugelhahn 3W S4 metrisch

- PVDF-Schweißstutzen
- Sitzdichtung: PTFE

Ball Valve 3W S4 metric

- PVDF fusion spigot
- seat-sealing: PTFE

Code 64

d	DN	PN	VE Pack	FPM	EUR
16	10	16	15.00	124920	235,42
20	15	16	15.00	124924	253,28
25	20	16	15.00	125034	313,32
32	25	16	15.00	124928	392,85
40	32	16	5.00	125036	475,65
50	40	16	5.00	124932	589,26
63	50	16	4.00	124936	822,99



Kugelhahn 3W S4 metrisch

- PVDF-Schweißmuffe
- Sitzdichtung: PTFE

Ball Valve 3W S4 metric

- PVDF fusion socket ends
- seat-sealing: PTFE

Code 64

d	DN	PN	VE Pack	FPM	EUR
16	10	16	15.00	124918	235,42
20	15	16	15.00	124922	253,28
25	20	16	15.00	125030	313,32
32	25	16	15.00	124926	392,85
40	32	16	5.00	125032	475,65
50	40	16	5.00	124930	589,26
63	50	16	4.00	124934	822,99

3-Wege Kugelhahn S4 mit Elektroantrieb L-Kugel

3-way ball valve S4 with electric actuator L-ball



Kugelhahn 3W S4 metrisch

- PVDF-Schweißmuffe
- Sitzdichtung: PTFE
- EO
- GF3 - 3 Positionen

Ball Valve 3W S4 metric

- PVDF fusion socket ends
- seat-sealing: PTFE
- electric operated
- GF3 - 3 positions

Code 68

d	DN	Typ Type	Spannung Voltage	PN	VE Pack	FPM	EUR
16	10	ER20	15-30VAC	16	1.00	129246	1270,05
20	15	ER20	15-30VAC	16	1.00	129250	1277,31
25	20	ER20	15-30VAC	16	1.00	129254	1333,13
32	25	ER20	15-30VAC	16	1.00	129258	1416,44
40	32	ER20	15-30VAC	16	1.00	129262	1503,90
50	40	ER20	15-30VAC	16	1.00	129266	1602,63
63	50	ER20	15-30VAC	16	1.00	129270	1807,16



Kugelhahn 3W S4 metrisch

- PVDF-Schweißmuffe
- Sitzdichtung: PTFE
- EO
- GF3 - 3 Positionen

Ball Valve 3W S4 metric

- PVDF fusion socket ends
- seat-sealing: PTFE
- electric operated
- GF3 - 3 positions

Code 68

d	DN	Typ Type	Spannung Voltage	PN	VE Pack	FPM	EUR
16	10	ER20	90-240VAC	16	1.00	129247	1270,05
20	15	ER20	90-240VAC	16	1.00	129251	1277,31
25	20	ER20	90-240VAC	16	1.00	129255	1333,13
32	25	ER20	90-240VAC	16	1.00	129259	1416,44
40	32	ER20	90-240VAC	16	1.00	129263	1503,90
50	40	ER20	90-240VAC	16	1.00	129267	1602,63
63	50	ER20	90-240VAC	16	1.00	129271	1807,16



Kugelhahn 3W S4 metrisch

- PVDF-Schweißstutzen
- Sitzdichtung: PTFE
- EO
- 4 Positionen

Ball Valve 3W S4 metric

- PVDF fusion spigot
- seat-sealing: PTFE
- electric operated
- 4 positions

Code 68

d	DN	Typ Type	Spannung Voltage	PN	VE Pack	FPM	EUR
16	10	510	IND 12-24V AC/DC	10	1.00	129761A	962,05
20	15	510	IND 12-24V AC/DC	10	1.00	129769A	962,05
25	20	510	IND 12-24V AC/DC	10	1.00	129777A	1046,12
32	25	510	IND 12-24V AC/DC	10	1.00	129785A	1046,12



Kugelhahn 3W S4 metrisch

- PVDF-Schweißstutzen
- Sitzdichtung: PTFE
- EO
- 4 Positionen

Ball Valve 3W S4 metric

- PVDF fusion spigot
- seat-sealing: PTFE
- electric operated
- 4 positions

Code 68

d	DN	Typ Type	Spannung Voltage	PN	VE Pack	FPM	EUR
16	10	510	ECO 230VAC	10	1.00	129762	918,83
20	15	510	ECO 230VAC	10	1.00	129770	918,83
25	20	510	ECO 230VAC	10	1.00	129778	1002,40
32	25	510	ECO 230VAC	10	1.00	129786	1002,40

3-Wege Kugelhahn S4 mit Elektroantrieb L-Kugel

3-way ball valve S4 with electric actuator L-ball



Kugelhahn 3W S4 metrisch

- PVDF-Schweißmuffe
- Sitzdichtung: PTFE
- EO
- 4 Positionen

Ball Valve 3W S4 metric

- PVDF fusion socket ends
- seat-sealing: PTFE
- electric operated
- 4 positions

Code 68

d	DN	Typ Type	Spannung Voltage	PN	VE Pack	FPM	EUR
16	10	510	IND 12-24V AC/DC	10	1.00	129757A	962,05
20	15	510	IND 12-24V AC/DC	10	1.00	129765A	962,05
25	20	510	IND 12-24V AC/DC	10	1.00	129773A	1046,12
32	25	510	IND 12-24V AC/DC	10	1.00	129781A	1046,12



Kugelhahn 3W S4 metrisch

- PVDF-Schweißmuffe
- Sitzdichtung: PTFE
- EO
- 4 Positionen

Ball Valve 3W S4 metric

- PVDF fusion socket ends
- seat-sealing: PTFE
- electric operated
- 4 positions

Code 68

d	DN	Typ Type	Spannung Voltage	PN	VE Pack	FPM	EUR
16	10	510	ECO 230VAC	10	1.00	129758	918,83
20	15	510	ECO 230VAC	10	1.00	129766	918,83
25	20	510	ECO 230VAC	10	1.00	129774	1002,40
32	25	510	ECO 230VAC	10	1.00	129782	1002,40

3-Wege Kugelhahn S4 mit Elektroantrieb T-Kugel

3-way ball valve S4 with electric actuator T-ball



Kugelhahn 3W S4 metrisch

- PVDF-Schweißmuffe
- Sitzdichtung: PTFE
- EO
- GF4 - 4 Positionen

Ball Valve 3W S4 metric

- PVDF fusion socket ends
- seat-sealing: PTFE
- electric operated
- GF4 - 4 positions

Code 68

d	DN	Typ Type	Spannung Voltage	PN	VE Pack	FPM	EUR
16	10	ER20	15-30VAC	16	1.00	129248	1543,74
20	15	ER20	15-30VAC	16	1.00	129252	1543,74
25	20	ER20	15-30VAC	16	1.00	129256	1605,87
32	25	ER20	15-30VAC	16	1.00	129260	1605,87
40	32	ER20	15-30VAC	16	1.00	129264	1880,36
50	40	ER20	15-30VAC	16	1.00	129268	1931,95
63	50	ER20	15-30VAC	16	1.00	129272	2165,68



Kugelhahn 3W S4 metrisch

- PVDF-Schweißmuffe
- Sitzdichtung: PTFE
- EO
- GF4 - 4 Psoitionen

Ball Valve 3W S4 metric

- PVDF fusion socket ends
- seat-sealing: PTFE
- electric operated
- GF4 - 4 positions

Code 68

d	DN	Typ Type	Spannung Voltage	PN	VE Pack	FPM	EUR
16	10	ER20	90-240VAC	16	1.00	129249	1543,74
20	15	ER20	90-240VAC	16	1.00	129253	1543,74
25	20	ER20	90-240VAC	16	1.00	129257	1605,87
32	25	ER20	90-240VAC	16	1.00	129261	1605,87
40	32	ER20	90-240VAC	16	1.00	129265	1880,36
50	40	ER20	15-30VAC	16	1.00	129268	1931,95
63	50	ER20	15-30VAC	16	1.00	129272	2165,68



Kugelhahn 3W S4 metrisch

- PVDF-Schweißmuffe
- Sitzdichtung: PTFE
- EO
- 4 Positionen

Ball Valve 3W S4 metric

- PVDF fusion socket ends
- seat-sealing: PTFE
- electric operated
- 4 positions

Code 68

d	DN	Typ Type	Spannung Voltage	PN	VE Pack	FPM	EUR
16	10	510	IND 12-24V AC/DC	10	1.00	129755A	962,05
20	15	510	IND 12-24V AC/DC	10	1.00	129763A	962,05
25	20	510	IND 12-24V AC/DC	10	1.00	129771A	1046,12
32	25	510	IND 12-24V AC/DC	10	1.00	129779A	1046,12



Kugelhahn 3W S4 metrisch

- PVDF-Schweißmuffe
- Sitzdichtung: PTFE
- EO
- 4 Positionen

Ball Valve 3W S4 metric

- PVDF fusion socket ends
- seat-sealing: PTFE
- electric operated
- 4 positions

Code 68

d	DN	Typ Type	Spannung Voltage	PN	VE Pack	FPM	EUR
16	10	510	ECO 230VAC	10	1.00	129756	918,83
20	15	510	ECO 230VAC	10	1.00	129764	918,83
25	20	510	ECO 230VAC	10	1.00	129772	1002,40
32	25	510	ECO 230VAC	10	1.00	129780	1002,40

3-Wege Kugelhahn S4 mit Elektroantrieb T-Kugel

3-way ball valve S4 with electric actuator T-ball



Kugelhahn 3W S4 metrisch

- PVDF-Schweißstutzen
- Sitzdichtung: PTFE
- EO
- 4 Positionen

Ball Valve 3W S4 metric

- PVDF fusion spigot
- seat-sealing: PTFE
- electric operated
- 4 positions

Code 68

d	DN	Typ Type	Spannung Voltage	PN	VE Pack	FPM	EUR
16	10	510	IND 12-24V AC/DC	10	1.00	129759A	962,05
20	15	510	IND 12-24V AC/DC	10	1.00	129767A	962,05
25	20	510	IND 12-24V AC/DC	10	1.00	129775A	1046,12
32	25	510	IND 12-24V AC/DC	10	1.00	129783A	1046,12



Kugelhahn 3W S4 metrisch

- PVDF-Schweißstutzen
- Sitzdichtung: PTFE
- EO
- 4 Positionen

Ball Valve 3W S4 metric

- PVDF fusion spigot
- seat-sealing: PTFE
- electric operated
- 4 positions

Code 68

d	DN	Typ Type	Spannung Voltage	PN	VE Pack	FPM	EUR
16	10	510	ECO 230VAC	10	1.00	129760	918,83
20	15	510	ECO 230VAC	10	1.00	129768	918,83
25	20	510	ECO 230VAC	10	1.00	129776	1002,40
32	25	510	ECO 230VAC	10	1.00	129784	1002,40

3-Wege Kugelhahn S4 mit Pneumatiktrieb L-Kugel

3-way ball valve S4 with pneumatic actuator L-ball



Kugelhahn 3W S4 metrisch

- PVDF-Schweißmuffe
- Sitzdichtung: PTFE
- PO-NC

Ball Valve 3W S4 metric

- PVDF fusion socket ends
- seat-sealing: PTFE
- PO-NC

Code 68

d	DN	Typ Type	PN	VE Pack	FPM	EUR
16	10	UT05-2	10	1.00	126784	815,91
20	15	UT05-2	10	1.00	126785	832,59
25	20	UT05-2	10	1.00	126786	879,39
32	25	UT05-2	10	1.00	126787	951,50
40	32	UT15-4	10	1.00	125421	1066,56
50	40	UT15-4	10	1.00	126788	1110,12
63	50	UT17-4	10	1.00	126789	1208,11



Kugelhahn 3W S4 metrisch

- PVDF-Schweißmuffe
- Sitzdichtung: PTFE
- PO-NO

Ball Valve 3W S4 metric

- PVDF fusion socket ends
- seat-sealing: PTFE
- PO-NO

Code 68

d	DN	Typ Type	PN	VE Pack	FPM	EUR
16	10	UT05-2	10	1.00	126794	815,91
20	15	UT05-2	10	1.00	126795	832,59
25	20	UT05-2	10	1.00	126796	879,39
32	25	UT05-2	10	1.00	126797	951,50
40	32	UT15-4	10	1.00	126798	1066,56
50	40	UT15-4	10	1.00	126799	1110,12
63	50	UT17-4	10	1.00	126800	1208,11



Kugelhahn 3W S4 metrisch

- PVDF-Schweißmuffe
- Sitzdichtung: PTFE
- PO-DA

Ball Valve 3W S4 metric

- PVDF fusion socket ends
- seat-sealing: PTFE
- PO-DA

Code 68

d	DN	Typ Type	PN	VE Pack	FPM	EUR
16	10	UT05DA	10	1.00	126772	773,72
20	15	UT05DA	10	1.00	126773	790,40
25	20	UT05DA	10	1.00	126774	840,27
32	25	UT05DA	10	1.00	126775	912,42
40	32	UT15DA	10	1.00	126776	980,63
50	40	UT15DA	10	1.00	126777	1031,99
63	50	UT15DA	10	1.00	126778	1145,60

3-Wege Kugelhahn S4 mit Pneumatiktrieb T-Kugel

3-way ball valve S4 with pneumatic actuator T-ball



Kugelhahn 3W S4 metrisch

- PVDF-Schweißmuffe
- Sitzdichtung: PTFE
- PO-NC

Ball Valve 3W S4 metric

- PVDF fusion socket ends
- seat-sealing: PTFE
- PO-NC

Code 68

d	DN	Typ Type	PN	VE Pack	Art.Nr.	EUR
16	10	UT05-2	10	1.00	126790	815,91
20	15	UT05-2	10	1.00	125279	832,59
25	20	UT05-2	10	1.00	126791	879,39
32	25	UT05-2	10	1.00	125282	951,50
40	32	UT15-4	10	1.00	125379	1066,56
50	40	UT15-4	10	1.00	126792	1110,12
63	50	UT17-4	10	1.00	126793	1208,11



Kugelhahn 3W S4 metrisch

- PVDF-Schweißmuffe
- Sitzdichtung: PTFE
- PO-NO

Ball Valve 3W S4 metric

- PVDF fusion socket ends
- seat-sealing: PTFE
- PO-NO

Code 68

d	DN	Typ Type	PN	VE Pack	FPM	EUR
16	10	UT05-2	10	1.00	126801	815,91
20	15	UT05-2	10	1.00	125280	832,59
25	20	UT05-2	10	1.00	126802	879,39
32	25	UT05-2	10	1.00	125283	951,50
40	32	UT15-4	10	1.00	126803	1066,56
50	40	UT15-4	10	1.00	126804	1110,12
63	50	UT17-4	10	1.00	126805	1208,11



Kugelhahn 3W S4 metrisch

- PVDF-Schweißmuffe
- Sitzdichtung: PTFE
- PO-DA

Ball Valve 3W S4 metric

- PVDF fusion socket ends
- seat-sealing: PTFE
- PO-DA

Code 68

d	DN	Typ Type	PN	VE Pack	FPM	EUR
16	10	UT05DA	10	1.00	126779	773,72
20	15	UT05DA	10	1.00	125278	790,40
25	20	UT05DA	10	1.00	126780	840,27
32	25	UT05DA	10	1.00	125281	912,42
40	32	UT15DA	10	1.00	126781	980,63
50	40	UT15DA	10	1.00	126782	1031,99
63	50	UT15DA	10	1.00	126783	1145,60

3-Wege Kugelhahn S4 mit Automatik-Adapterset

3-way ball valve S4 with automatic adapter set



Kugelhahn 3W S4 metrisch

- PVDF-Schweißstutzen
- Sitzdichtung: PTFE
- L-Kugel
- Pneumatik-Adapterset

Ball Valve 3W S4 metric

- PVDF fusion spigot
- seat-sealing: PTFE
- L-ball
- pneumatic adapter set

Code 64

d	DN	VE Pack	FPM	EUR
16	10	2.00	128273	314,94
20	15	2.00	128274	331,16
25	20	2.00	128275	396,09
32	25	2.00	128276	475,65
40	32	2.00	128277	576,31
50	40	2.00	128278	689,92
63	50	2.00	128279	925,28



Kugelhahn 3W S4 metrisch

- PVDF-Schweißmuffe
- Sitzdichtung: PTFE
- L-Kugel
- Pneumatik-Adapterset

Ball Valve 3W S4 metric

- PVDF fusion socket ends
- seat-sealing: PTFE
- L-ball
- pneumatic adapter set

Code 64

d	DN	VE Pack	FPM	EUR
16	10	2.00	125239	314,94
20	15	2.00	125241	331,16
25	20	2.00	125243	396,09
32	25	2.00	125245	475,65
40	32	2.00	125247	576,31
50	40	2.00	125249	689,92
63	50	2.00	125251	925,28



Kugelhahn 3W S4 metrisch

- PVDF-Schweißstutzen
- Sitzdichtung: PTFE
- T-Kugel
- Pneumatik-Adapterset

Ball Valve 3W S4 metric

- PVDF fusion spigot
- seat-sealing: PTFE
- T-ball
- pneumatic adapter set

Code 64

d	DN	VE Pack	FPM	EUR
16	10	2.00	128266	314,94
20	15	2.00	128267	331,16
25	20	2.00	128268	396,09
32	25	2.00	128269	475,65
40	32	2.00	128270	576,31
50	40	2.00	128271	689,92
63	50	2.00	128272	925,28



Kugelhahn 3W S4 metrisch

- PVDF-Schweißmuffe
- Sitzdichtung: PTFE
- T-Kugel
- Pneumatik-Adapterset

Ball Valve 3W S4 metric

- PVDF fusion socket ends
- seat-sealing: PTFE
- T-ball
- pneumatic adapter set

Code 64

d	DN	VE Pack	FPM	EUR
16	10	2.00	125238	314,94
20	15	2.00	125240	331,16
25	20	2.00	125242	396,09
32	25	2.00	125244	475,65
40	32	2.00	125246	576,31
50	40	2.00	125248	689,92
63	50	2.00	125250	925,28

Kegelrückschlagventil S4 mit teflonbeschichteter Feder

Cone check valve S4 with PTFE-coated spring



Rückschlagventil S4 metrisch

- PVDF-Schweißstutzen
- Feder-teflonbeschichtet

Cone Check Valve S4 metric

- PVDF fusion spigot
- Spring PTFE-coated

Code 61

d	DN	PN	VE Pack	FPM	EUR
16	10	16	20.00	121676	184,28
20	15	16	20.00	121677	186,69
25	20	16	20.00	121678	234,60
32	25	16	15.00	121679	275,97
40	32	16	20.00	121680	402,60
50	40	16	10.00	121681	519,47
63	50	16	8.00	121682	698,05
75	65	16	4.00	121683	1009,68
90	80	10	1.00	121684	1331,09
110	80	6	1.00	122351	1858,65



Rückschlagventil S4 metrisch

- PVDF-Schweißmuffe
- Feder-teflonbeschichtet

Cone Check Valve S4 metric

- PVDF fusion socket ends
- Spring PTFE-coated

Code 61

d	DN	PN	VE Pack	FPM	EUR
16	10	16	20.00	121658	184,28
20	15	16	20.00	121659	186,69
25	20	16	20.00	121660	234,60
32	25	16	15.00	121661	275,97
40	32	16	20.00	121662	402,60
50	40	16	10.00	121663	519,47
63	50	16	8.00	121664	698,05
75	65	16	4.00	121665	1009,68
90	80	10	1.00	121666	1331,09
110	80	6	1.00	122350	1858,65



Rückschlagventil S4 BSP

- Gewindemuffe R
- Feder-teflonbeschichtet

Cone Check Valve S4 BSP

- female thread socket ends R
- Spring PTFE-coated

Code 61

R	DN	PN	VE Pack	FPM	EUR
3/8	10	16	20.00	121667	192,41
1/2	15	16	20.00	121668	194,82
3/4	20	16	20.00	121669	245,14
1	25	16	15.00	121670	287,35
1 1/4	32	16	15.00	121671	417,21
1 1/2	40	16	10.00	121672	537,32
2	50	16	8.00	121673	722,38
2 1/2	65	16	4.00	121674	1063,27
3	80	10	1.00	121675	1412,25

Rückschlagventile mit anderem Öffnungsdruck auf Anfrage erhältlich
cone check valves with additional opening pressure available on request

Absperrklappe K4 handbetätigt

Butterfly valve K4 manually operated



Absperrklappe K4 DIN-ANSI-JIS-BS

- mit Sicherheitsgriff

Butterfly Valve K4 DIN-ANSI-JIS-BS

- with safety handle

Code 67

d	DN	PN	VE Pack	FPM	EUR
75-2 1/2"	65	10	1.00	125880	648,24
90-3"	80	10	1.00	125881	794,93
110-4"	100	10	1.00	125882	876,99
140-5"	125	10	1.00	128460	1136,64
160-6"	150	10	1.00	125883	1284,55
225-8"	200***	10	1.00	125884	1743,28



Absperrklappe Lug Type K4 DIN

- mit Sicherheitsgriff

Butterfly Valve K4 DIN

- with safety handle

Code 67

d	DN	PN	VE Pack	FPM	EUR
75	65	10	1.00	125880_ LD	796,98
90	80	10	1.00	125881_ LD	1048,61
110	100	10	1.00	125882_ LD	1130,67
140	125	10	1.00	128460_ LD	1547,78
160	150	10	1.00	125883_ LD	1853,11
225	200***	10	1.00	125884_ LD	2311,84



Absperrklappe Lug Type K4 ANSI

- mit Sicherheitsgriff

Butterfly Valve K4 ANSI

- with safety handle

Code 67

d	DN	PN	VE Pack	FPM	EUR
2 1/2"	65	10	1.00	125880_ LA	796,98
3"	80	10	1.00	125881_ LA	1048,61
4"	100	10	1.00	125882_ LA	1130,67
5"	125	10	1.00	128460_ LA	1547,78
6"	150	10	1.00	125883_ LA	1853,11
8"	200***	10	1.00	125884_ LA	2311,84



Handhebel für Absperrklappe K4

- mit Stellungsrückmeldung

Handle for Butterfly Valve K4

- with position feedback

Code 49

DN	Endschalter limit switch	VE Pack	Art.Nr.	EUR
DN65/DN80	pi NO Ag-Ni* 15-250V AC	1.00	120705	276,69
DN100/DN125	pi NO Ag-Ni* 15-250V AC	1.00	120706	290,62
DN150/DN200	pi NO Ag-Ni* 15-250V AC	1.00	120707	313,71



Handhebel für Absperrklappe K4

- mit Stellungsrückmeldung

Handle for Butterfly Valve K4

- with position feedback

Code 49

DN	Endschalter limit switch	VE Pack	Art.Nr.	EUR
DN65/DN80	pi PNP** 10-30V DC	1.00	120678	497,30
DN100/DN125	pi PNP** 10-30V DC	1.00	120679	511,24
DN150/DN200	pi PNP** 10-30V DC	1.00	120680	534,32

* Au auf Anfrage erhältlich
Au available on request

** NPN sowie Namur auf Anfrage erhältlich
NPN or Namur available on request

*** für den Einbau zwischen JIS-Flansche DN200 kontaktieren Sie uns bitte
for mounting between JIS-Flanges DN200 please contact us

Absperrklappe K4 handbetätigt

Butterfly valve K4 manually operated



Absperrklappe K4 DIN-ANSI-JIS-BS

- Flanschanschluss
- ohne Betätigungselement
- einzeln verpackt

Butterfly Valve K4 DIN-ANSI-JIS-BS

- Flange-connection
- without operation-element
- single packed

Code 67

d	DN	ISO-Flansch ISO-Flange	PN	VE Pack	FPM	EUR
75-2 1/2"	65	F07	10	1.00	126534	578,08
90-3"	80	F07	10	1.00	126535	724,75
110-4"	100	F07	10	1.00	126536	792,34
140-5"	125	F07	10	1.00	128467	1031,97
160-6"	150	F07	10	1.00	126645	1324,93
160-6"	150	F10	10	1.00	126537	1175,92
225-8"	200	F07	10	1.00	126650	1797,19
225-8"	200***	F10	10	1.00	126538	1634,66



Absperrklappe Lug Type K4 DIN

- Flanschanschluss
- ohne Betätigungselement
- einzeln verpackt

Butterfly Valve K4 DIN

- Flange-connection
- without operation-element
- single packed

Code 67

d	DN	ISO-Flansch ISO-Flange	PN	VE Pack	FPM	EUR
75	65	F07	10	1.00	126534_ LD	726,82
90	80	F07	10	1.00	126535_ LD	978,42
110	100	F07	10	1.00	126536_ LD	1046,01
140	125	F07	10	1.00	128467_ LD	1443,11
160	150	F10	10	1.00	126537_ LD	1744,48
225	200***	F10	10	1.00	126538_ LD	2203,22



Absperrklappe Lug Type K4 ANSI

- Flanschanschluss
- ohne Betätigungselement
- einzeln verpackt

Butterfly Valve K4 ANSI

- Flange-connection
- without operation-element
- single packed

Code 67

d	DN	ISO-Flansch ISO-Flange	PN	VE Pack	FPM	EUR
2 1/2"	65	F07	10	1.00	126534_ LA	726,82
3"	80	F07	10	1.00	126535_ LA	978,42
4"	100	F07	10	1.00	126536_ LA	1046,01
5"	125	F07	10	1.00	128467_ LA	1443,11
6"	150	F10	10	1.00	126537_ LA	1744,48
8"	200***	F10	10	1.00	126538_ LA	2203,22



Absperrklappe K4 DIN-ANSI-JIS-BS

- Flanschanschluss
- mit Handgetriebe

Butterfly Valve K4 DIN-ANSI-JIS-BS

- Flange-connection
- with worm gear actuator

Code 67

d	DN	PN	VE Pack	FPM	EUR
75-2 1/2"	65	10	1.00	126030	950,53
90-3"	80	10	1.00	126031	1097,23
110-4"	100	10	1.00	126032	1164,82
140-5"	125	10	1.00	128765	1482,82
160-6"	150	10	1.00	126033	1579,55
225-8"	200***	10	1.00	126034	2038,28

*** für den Einbau zwischen JIS-Flansche DN200 kontaktieren Sie uns bitte
for mounting between JIS-Flanges DN200 please contact us

Absperrklappe K4 handbetätigt

Butterfly valve K4 manually operated



Absperrklappe K4 DIN-ANSI-JIS-BS

- Flanschanschluss
- mit Handgetriebe

Butterfly Valve K4 DIN-ANSI-JIS-BS

- Flange-connection
- with worm gear actuator

Code 68

d	DN	Endschalter Limit switch	PN	VE Pack	FPM	EUR
75-2 1/2"	65	pi-250V	10	1.00	123139	1167,34
90-3"	80	pi-250V	10	1.00	123140	1314,75
110-4"	100	pi-250V	10	1.00	123141	1382,66
140-5"	125	pi-250V	10	1.00	123142	1702,20
160-6"	150	pi-250V	10	1.00	123143	1799,40
225-8"	200	pi-250V	10	1.00	123144	2260,35

*** für den Einbau zwischen JIS-Flansche DN200 kontaktieren Sie uns bitte
for mounting between JIS-Flanges DN200 please contact us

Absperrklappe K4 mit Elektroantrieb

Butterfly valve K4 with electric actuator



Absperrklappe K4 DIN-ANSI-JIS-BS

- Flanschanschluss
- EO

Butterfly Valve K4 DIN-ANSI-JIS-BS

- Flange-connection
- electric operated

Code 68

d	DN	Typ Type	Spannung Voltage	PN	VE Pack	FPM	EUR
75-2 1/2"	65	ER35	24V AC/DC	10	1.00	128547	1547,69
90-3"	80	ER60	24V AC/DC	10	1.00	128549	1817,85
110-4"	100	ER60	24V AC/DC	10	1.00	128551	1885,17
140-5"	125	ER100	24V AC/DC	10	1.00	128797	2345,04
160-6"	150	VS150	24V AC/DC	10	1.00	128553	3159,73
225-8"	200***	VS300	24V AC/DC	10	1.00	128555	3938,90



Absperrklappe K4 DIN-ANSI-JIS-BS

- Flanschanschluss
- EO

Butterfly Valve K4 DIN-ANSI-JIS-BS

- Flange-connection
- electric operated

Code 68

d	DN	Typ Type	Spannung Voltage	PN	VE Pack	FPM	EUR
75-2 1/2"	65	ER35	90-240VAC	10	1.00	128546	1547,69
90-3"	80	ER60	90-240VAC	10	1.00	128548	1817,85
110-4"	100	ER60	90-240VAC	10	1.00	128550	1885,17
140-5"	125	ER100	90-240VAC	10	1.00	128799	2345,04
160-6"	150	VS150	100-240 VAC	10	1.00	128552	3159,73
225-8"	200***	VS300	100-240 VAC	10	1.00	128554	3938,90

*** für den Einbau zwischen JIS-Flansche DN200 kontaktieren Sie uns bitte
for mounting between JIS-Flanges DN200 please contact us

andere Varianten (z.B. Failsafe oder Lug Type) auf Anfrage verfügbar
other variants (e.g. failsafe or Lug Type) available on request

Absperrklappe K4 mit Pneumatiktrieb

Butterfly valve K4 with pneumatic actuator



Absperrklappe K4 DIN-ANSI-JIS-BS

- Flanschanschluss
- PO-NC

Butterfly Valve K4 DIN-ANSI-JIS-BS

- Flange-connection
- PO-NC

Code 68

d	DN	Typ Type	PN	VE Pack	FPM	EUR
75-2 1/2"	65	UT25-4	10	1.00	125905	1060,14
90-3"	80	UT30-4	10	1.00	125906	1261,50
110-4"	100	UT35-4	10	1.00	125907	1521,67
140-5"	125	UT40-5	10	1.00	128793	1826,78
160-6"	150	UT45-5	10	1.00	125908	2163,41
225-8"	200***	UT50-5	10	1.00	125909	3142,20



Absperrklappe K4 DIN-ANSI-JIS-BS

- Flanschanschluss
- PO-NO

Butterfly Valve K4 DIN-ANSI-JIS-BS

- Flange-connection
- PO-NO

Code 68

d	DN	Typ Type	PN	VE Pack	FPM	EUR
75-2 1/2"	65	UT25-4	10	1.00	125955	1060,14
90-3"	80	UT30-4	10	1.00	125956	1261,37
110-4"	100	UT35-4	10	1.00	125957	1521,67
140-5"	125	UT40-5	10	1.00	128794	1826,78
160-6"	150	UT45-4	10	1.00	125958	2163,41
225-8"	200***	UT50-4	10	1.00	125959	3142,20



Absperrklappe K4 DIN-ANSI-JIS-BS

- Flanschanschluss
- PO-DA

Butterfly Valve K4 DIN-ANSI-JIS-BS

- Flange-connection
- PO-DA

Code 68

d	DN	Typ Type	PN	VE Pack	FPM	EUR
75-2 1/2"	65	UT17DA	10	1.00	125930	898,28
90-3"	80	UT20DA	10	1.00	125931	1087,50
110-4"	100	UT25DA	10	1.00	125932	1197,97
140-5"	125	UT30DA	10	1.00	128795	1541,38
160-6"	150	UT35DA	10	1.00	125933	1801,92
225-8"	200***	UT40DA	10	1.00	125934	2362,61

*** für den Einbau zwischen JIS-Flansche DN200 kontaktieren Sie uns bitte
for mounting between JIS-Flanges DN200 please contact us

Lug Type auf Anfrage verfügbar
Lug Type available on request

Membranventil T4 mit absperrbarem Handrad

Diaphragm valve T4 with lockable handwheel



Membranventil T4 metrisch

- Verschraubung/Schweißmuffe*

Diaphragm Valve T4 metric

- union fusion socket ends*

Code 82

d	DN	PN	VE Pack	PTFE	EUR
20	15	10	20.00	125074	256,12
25	20	10	20.00	125075	265,91
32	25	10	15.00	125076	303,43
40	32	10	10.00	125077	473,04
50	40	10	10.00	125078	523,63
63	50	10	5.00	125079	711,18



Membranventil T4 metrisch

- PVDF-Schweißstutzen

Diaphragm Valve T4 metric

- PVDF fusion spigot

Code 82

d	DN	PN	VE Pack	PTFE	EUR
20	15	10	20.00	122798	212,06
25	20	10	20.00	122799	226,76
32	25	10	15.00	122800	263,46
40	32	10	10.00	122801	393,12
50	40	10	10.00	122802	430,65
63	50	10	6.00	122803	562,76
75	65	10	1.00	120184	1215,20
90	80	10	1.00	120185	1533,26
110	100	10	1.00	120917	2236,72



Membranventil T4 DIN-ANSI-JIS

- Fixflansch

Diaphragm Valve T4 DIN-ANSI-JIS

- Fix flange

Code 82

d	DN	PN	VE Pack	PTFE	EUR
20	15	10	4.00	120261**	241,42
20	15	10	25.00	121415(*)	241,42
25	20	10	4.00	123755	242,26
32	25	10	15.00	125481	290,36
40	32	10	4.00	120271	440,41
50	40	10	4.00	120272	477,95
63	50	10	5.00	120273	639,42
75	65	10	1.00	120274**	1060,24
90	80	10	1.00	120275	1818,70
110	100	10	1.00	120921	4775,03
140	125	10	1.00	120922	6472,86

* viele weitere Anschlüsse auf Anfrage erhältlich
different connecting variants available on request

** Losflansch DIN
backing flange DIN

(*) Losflansch ANSI
backing flange ANSI

Membranventil T4 mit Pneumatiktrieb NC

Diaphragm valve T4 with pneumatic actuator NC



Membranventil T4 metrisch

- Verschraubung/Schweißmuffe*
- PO-NC

Diaphragm Valve T4 metric

- union fusion socket ends*
- PO-NC

Code 83

d	DN	Typ Type	PN	VE Pack	PTFE	EUR
20	15	K82	10	1.00	126169	428,62
25	20	K82	10	1.00	126170	436,17
32	25	K82	10	1.00	126171	573,88
40	32	K122	10	1.00	126172	806,23
50	40	K122	10	1.00	126173	827,43
63	50	K123	10	1.00	126174	1022,09



Membranventil T4 metrisch

- PVDF-Schweißstutzen
- PO-NC

Diaphragm Valve T4 metric

- PVDF fusion spigot
- PO-NC

Code 83

d	DN	Typ Type	PN	VE Pack	PTFE	EUR
20	15	K82	10	1.00	125742	379,97
25	20	K82	10	1.00	125743	394,11
32	25	K82	10	1.00	125744	528,34
40	32	K122	10	1.00	125745	715,20
50	40	K122	10	1.00	125746	727,73
63	50	K123	10	1.00	125747	860,39



Membranventil T4 DIN-ANSI-JIS

- Losflansch
- PO-NC

Diaphragm Valve T4 DIN-ANSI-JIS

- Backing flange
- PO-NC

Code 83

d	DN	Typ Type	PN	VE Pack	PTFE	EUR
20	15	K82	10	1.00	125756**	494,60
25	20	K82	10	1.00	125314	500,87
32	25	K82	10	1.00	125313	560,51
40	32	K122	10	1.00	125759	698,69
50	40	K122	10	1.00	125760	863,54
63	50	K123	10	1.00	125761	1047,23

* viele weitere Anschlüsse auf Anfrage erhältlich
different connecting variants available on request

** Losflansch DIN
backing flange DIN

Membranventil T4 mit Pneumatiktrieb NO

Diaphragm valve T4 with pneumatic actuator NO



Membranventil T4 metrisch

- Verschraubung/Schweißmuffe*
- PO-NO

Diaphragm Valve T4 metric

- union fusion socket ends*
- PO-NO

Code 83

d	DN	Typ Type	PN	VE Pack	PTFE	EUR
20	15	K62	10	1.00	126183	428,62
25	20	K62	10	1.00	126184	436,17
32	25	K82	10	1.00	126185	573,88
40	32	K122	10	1.00	126186	806,23
50	40	K122	10	1.00	126187	827,43
63	50	K123	10	1.00	126188	1022,09



Membranventil T4 metrisch

- PVDF-Schweißstutzen
- PO-NO

Diaphragm Valve T4 metric

- PVDF fusion spigot
- PO-NO

Code 83

d	DN	Typ Type	PN	VE Pack	PTFE	EUR
20	15	K62	10	1.00	126162	379,97
25	20	K62	10	1.00	126163	394,11
32	25	K82	10	1.00	126164	528,34
40	32	K122	10	1.00	126165	715,20
50	40	K122	10	1.00	126166	727,73
63	50	K123	10	1.00	126167	860,39



Membranventil T4 DIN-ANSI-JIS

- Fixflansch
- PO-NO

Diaphragm Valve T4 DIN-ANSI-JIS

- Fix flange
- PO-NO

Code 83

d	DN	Typ Type	PN	VE Pack	PTFE	EUR
20	15	K62	10	1.00	126197**	494,60
25	20	K62	10	1.00	125311	500,87
32	25	K82	10	1.00	125310	560,51
40	32	K122	10	1.00	126200	698,69
50	40	K122	10	1.00	126201	863,54
63	50	K123	10	1.00	126202	1047,23

* viele weitere Anschlüsse auf Anfrage erhältlich
different connecting variants available on request

** Losflansch DIN
backing flange DIN

Membranventil T4 mit Pneumatiktrieb DA

Diaphragm valve T4 with pneumatic actuator DA



Membranventil T4 metrisch

- Verschraubung/Schweißmuffe*
- PO-DA

Diaphragm Valve T4 metric

- union fusion socket ends*
- PO-DA

Code 83

d	DN	Typ Type	PN	VE Pack	PTFE	EUR
20	15	K62	10	1.00	126176	364,34
25	20	K62	10	1.00	126177	370,80
32	25	K82	10	1.00	126178	487,83
40	32	K122	10	1.00	126179	685,34
50	40	K122	10	1.00	126180	703,33



Membranventil T4 metrisch

- PVDF-Schweißstutzen
- PO-DA

Diaphragm Valve T4 metric

- PVDF fusion spigot
- PO-DA

Code 83

d	DN	Typ Type	PN	VE Pack	PTFE	EUR
20	15	K62	10	1.00	125749	322,99
25	20	K62	10	1.00	125750	334,99
32	25	K82	10	1.00	125751	449,14
40	32	K122	10	1.00	125752	607,95
50	40	K122	10	1.00	125753	618,59
63	50	K123	10	1.00	125754	731,35



Membranventil T4 DIN-ANSI-JIS

- Fixflansch
- PO-DA

Diaphragm Valve T4 DIN-ANSI-JIS

- Fix flange
- PO-DA

Code 83

d	DN	Typ Type	PN	VE Pack	PTFE	EUR
20	15	K62	10	1.00	126190**	420,41
25	20	K62	10	1.00	125515	425,77
32	25	K82	10	1.00	125510	476,48
40	32	K122	10	1.00	126193	593,90
50	40	K122	10	1.00	126194	734,00
63	50	K123	10	1.00	126195	890,13

* viele weitere Anschlüsse auf Anfrage erhältlich
different connecting variants available on request

** Losflansch DIN
backing flange DIN

Rückschlagklappe K4

Wafer type check valve K4



Rückschlagklappe K4 DIN-ANSI-JIS

- Federbelastet
- Optische Stellungsanzeige

Wafer check valve K4 DIN-ANSI-JIS

- Spring-loaded
- Visual position indicator

Code 66

d	DN	PN	VE Pack	FPM	EUR
75-2 1/2"	65	10	1.00	125853A	706,05
90-3"	80	10	1.00	125854a	797,99
110-4"	100	10	1.00	125855a	956,28
160-6"	150	10	1.00	125856a	1421,62
225-8"	200	10	1.00	125857A	2814,45
280-10"	250	10	1.00	125858	4723,78

K4 ohne anzeigestift auf Anfrage
K4 without position indicator on request

Multi-port valves

INHALTSVERZEICHNIS <i>CONTENTS INDICE</i>		273
Rückspülventil V6 <i>Backwash valve V6</i>	Rückspülventil V6 Side Mount <i>Backwash Valve V6 Side Mount</i>	274-275
	Anschlussvarianten V6 Side Mount <i>Pipe connections V6 side mount</i>	276
Aquastar <i>Aquastar</i>	Aquastar Easy <i>Aquastar Easy</i>	277-278
	Aquastar Comfort <i>Aquastar Comfort</i>	279-282
	Aquastar mp6 plc <i>Aquastar mp6 plc</i>	283-284

Rückspülventil V6 Side Mount

Backwash Valve V6 Side Mount



Rückspülventil V6 ND BSP

- Gewindeanschluss

Back wash valve V6 ND BSP

- thread ends

Code 15

d	DN	Ausprägung Choice of configuration	Material material	Farbe Colour	PN	VE Pack	Art.Nr.	EUR
R 1 1/2"	1 1/2"	AO	ASA-GF ASA-GF	natur nature	6	1.00	130860	95,40
R 2"	2"	AO	ASA-GF ASA-GF	natur nature	6	1.00	131326	121,73
3"	3"	AO	ASA-GF ASA-GF	natur nature	5	1.00	130142	663,11



Rückspülventil V6 ND BSP

- Gewindeanschluss

Back wash valve V6 ND BSP

- thread ends

Code 10

R	DN	Material material	Ausprägung Choice of configuration	Farbe Colour	PN	VE Pack	Art.Nr.	EUR
1 1/2	1 1/2"	ABS	AO	weiß white	3,5	1.00	130753	54,38
1 1/2	1 1/2"	ABS	3	weiß white	3,5	1.00	130751	49,85
1 1/2	1 1/2"	ABS	3	schwarz black	3,5	25.00	130821	49,85
2	2"	ABS	AO	weiß white	3,5	1.00	131040	98,73
2	2"	ABS	AO	schwarz black	3,5	1.00	131132	98,73
2	2"	ABS	1	weiß white	3,5	1.00	131160	88,98
2	2"	ABS	3	weiß white	3,5	1.00	131029	88,98
2	2"	ABS	3	schwarz black	3,5	1.00	131131	88,98
3	3"	ABS	AO	weiß white	3,5	1.00	130000	615,67
3	3"	ABS	3	weiß white	3,5	1.00	130192	615,67



Rückspülventil V6 ND metrisch

- Klebe

Back wash valve V6 ND metric

- solvent socket

Code 10

d	DN	Material material	Ausprägung Choice of configuration	Farbe Colour	PN	VE Pack	Art.Nr.	EUR
50	1 1/2"	ABS	AO	weiß white	3,5	1.00	130755	54,38
50	1 1/2"	ABS	1	schwarz black	3,5	1.00	130750	49,85
50	1 1/2"	ABS	3	weiß white	3,5	1.00	130748	49,85
50	1 1/2"	ABS	3	schwarz black	3,5	1.00	130819	49,85
63	2"	ABS	AO	schwarz black	3,5	6.00	131135	98,73
63	2"	ABS	1	weiß white	3,5	1.00	131184	88,98
63	2"	ABS	3	weiß white	3,5	1.00	131061	88,98
63	2"	ABS	3	schwarz black	3,5	1.00	131134	88,98
90	3"	ABS	AO	weiß white	3,5	1.00	130074	611,17

Nähere Informationen entnehmen Sie bitte dem Datenblatt auf unserer Webseite!
For further information please have a look at the datasheet on our website!

Rückspülventil V6 Side Mount

Backwash Valve V6 Side Mount



Rückspülventil V6 ND metrisch

- Klebe, Return+Waste=Gewinde,

Back wash valve V6 ND metric

- slip, return-waste=thread,

Code 10

d	DN	Material material	Ausprägung Choice of configuration	Farbe Colour	PN	VE Pack	Art.Nr.	EUR
50	1 1/2"	ABS	3	weiß white	3,5	1.00	130862	49,85
50	1 1/2"	ABS	3	schwarz black	3,5	1.00	130797	49,85



Rückspülventil V6 ND metrisch

- Gewinde BSP, Top+Bottom Klebe

Back wash valve V6 ND metric

- BSP thread, Top+Bottom slip

Code 10

d	DN	Material material	Ausprägung Choice of configuration	Farbe Colour	PN	VE Pack	Art.Nr.	EUR
50	1 1/2"	ABS	3	weiß white	3,5	1.00	130762	49,85
50	1 1/2"	ABS	3	schwarz black	3,5	1.00	130820	49,85
63	2"	ABS	3	weiß white	3,5	1.00	131150	88,98
2	2"	ABS	2	schwarz black		1.00	131201*	90,27

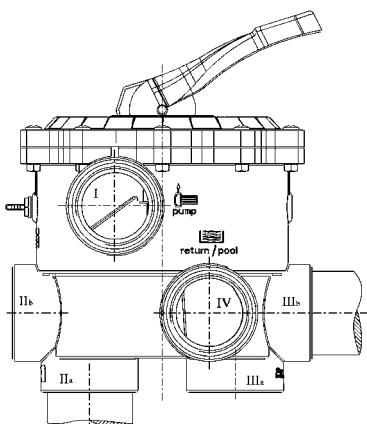
Nähere Informationen entnehmen Sie bitte dem Datenblatt auf unserer Webseite!
For further information please have a look at the datasheet on our website!

*ASTM

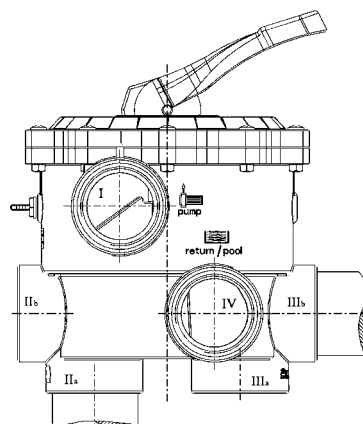
Anschlussvarianten Side Mount 1 1/2", 2" und 3"

Pipe connections side mount 1 1/2", 2" and 3"

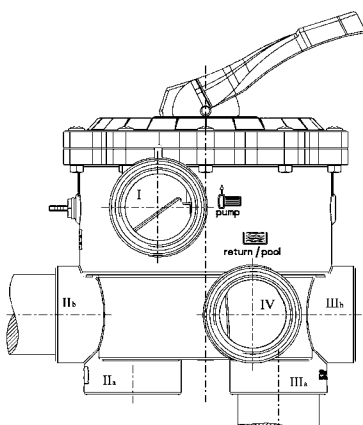
Ausprägung 1
Choice of configuration 1



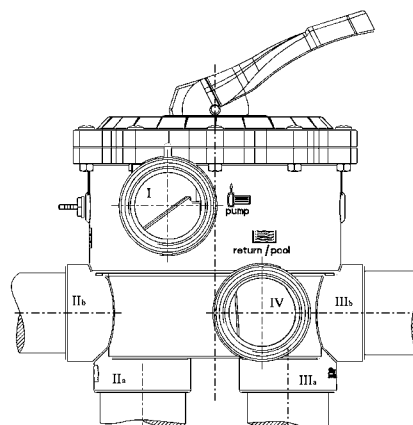
Ausprägung 2
Choice of configuration 2



Ausprägung 3
Choice of configuration 3



Ausprägung AO
Choice of configuration AO



Nr.	Bezeichnung / designation
I	von Pumpe / from pump
II	zum Filter / to filter
III	vom Filter / from filter
IV	zum Becken / to pool
V	zum Kanal / to waste

AquaStar für V6 ND Easy 1001-24

AquaStar for V6 ND Easy 1001-24

Code 16



DN	Spannung Voltage	VE Pack	Art.Nr.	EUR
1 1/2" + 2"	24V AC/DC	1.00	131306	1089,61

AquaStar für V6 ND Easy 1001-230

AquaStar for V6 ND Easy 1001-230

Code 16



DN	Spannung Voltage	VE Pack	Art.Nr.	EUR
1 1/2" + 2"	100-240 VAC	1.00	131308	1228,09

AquaStar für V6 ND Easy 4001-24

AquaStar for V6 ND Easy 4001-24

Code 16



DN	Spannung Voltage	VE Pack	Art.Nr.	EUR
1 1/2" + 2"	24V AC/DC	1.00	131316	1258,33

AquaStar für V6 ND Easy 4001-230

AquaStar for V6 ND Easy 4001-230

Code 16



DN	Spannung Voltage	VE Pack	Art.Nr.	EUR
1 1/2" + 2"	100-240 VAC	1.00	131318	1396,86

AquaStar Easy 1001-230 BSP

AquaStar Easy 1001-230 BSP

Code 16

- Gewindeanschluss
- Sitzdichtung: tpe
- Zeit-Schalter

- *thread ends*
- *seat-sealing: tpe*
- *Zeit-Schalter*



d	DN	Material material	Ausprägung Choice of configuration	Spannung Voltage	MOP	VE Pack	Art.Nr.	EUR
R 1 1/2"	1 1/2"	ABS	AO	100-240 VAC	MOP 3,5 BAR	1.00	131310	1221,38
R 1 1/2"	1 1/2"	ASA-GF	AO	100-240 VAC	MOP 5 BAR	1.00	131311	1249,25
D50*	1 1/2"	ABS	3	100-240 VAC	MOP 3,5 BAR	1.00	131309	1204,28

AquaStar Easy 1001-230 BSP

AquaStar Easy 1001-230 BSP

Code 16

- Gewindeanschluss
- Zeit-Schalter

- *thread ends*
- *Zeit-Schalter*



d	DN	Material material	Ausprägung Choice of configuration	Spannung Voltage	MOP	VE Pack	Art.Nr.	EUR
R 2"	2"	ABS	AO	100-240 VAC	MOP 3,5 BAR	1.00	131313	1332,49
R 2"	2"	ASA-GF	AO	100-240 VAC	MOP 5 BAR	1.00	131314	1353,95
D63*	2"	ABS	3	100-240 VAC	MOP 3,5 BAR	1.00	131312	1318,09

Nähere Informationen entnehmen Sie bitte dem Datenblatt auf unserer Webseite!
For further information please have a look at the datasheet on our website!

*Gewinde BSP, Top + Bottom Klebe
BSP thread, Top + Bottom slip



AquaStar Easy 4001-230 BSP

- Gewindeanschluss
- Sitzdichtung: tpe
- Zeit-Schalter + Druck-Schalter

AquaStar Easy 4001-230 BSP

- *thread ends*
- *seat-sealing: tpe*
- *time + pressure switch*

Code 16

d	DN	Material material	Ausprägung Choice of configuration	Spannung Voltage	MOP	VE Pack	Art.Nr.	EUR
R 1 1/2"	1 1/2"	ABS	AO	100-240 VAC	MOP 3,5 BAR	1.00	131320	1454,38
R 1 1/2"	1 1/2"	ASA-GF	AO	100-240 VAC	MOP 5 BAR	1.00	131321	1497,70
D50*	1 1/2"	ABS	3	100-240 VAC	MOP 3,5 BAR	1.00	131319	1449,57



AquaStar Easy 4001-230 BSP

- Gewindeanschluss
- Sitzdichtung: tpe
- Zeit-Schalter + Druck-Schalter

AquaStar Easy 4001-230 BSP

- *thread ends*
- *seat-sealing: tpe*
- *time + pressure switch*

Code 16

d	DN	Material material	Ausprägung Choice of configuration	Spannung Voltage	MOP	VE Pack	Art.Nr.	EUR
R 2"	2"	ABS	AO	100-240 VAC	MOP 3,5 BAR	1.00	131323	1501,27
R 2"	2"	ASA-GF	AO	100-240 VAC	MOP 5 BAR	1.00	131324	1522,70
D63*	2"	ABS	3	100-240 VAC	MOP 3,5 BAR	1.00	131322	1486,86

Nähere Informationen entnehmen Sie bitte dem Datenblatt auf unserer Webseite!
For further information please have a look at the datasheet on our website!

*Gewinde BSP, Top + Bottom Klebe
BSP thread, Top + Bottom slip



AquaStar für V6 ND Comfort 1001-24

AquaStar for V6 ND Comfort 1001-24

Code 16

DN	Spannung Voltage	VE Pack	Art.Nr.	EUR
1 1/2" + 2"	24V AC/DC	1.00	131215	1212,93
3"	24V AC/DC	1.00	131217	1521,17



AquaStar für V6 ND Comfort 1001-230

AquaStar for V6 ND Comfort 1001-230

Code 16

DN	Spannung Voltage	VE Pack	Art.Nr.	EUR
1 1/2" + 2"	100-240 VAC	1.00	131216	1351,62
3"	100-240 VAC	1.00	131218	1659,87



AquaStar für V6 ND Comfort 3001-24

AquaStar for V6 ND Comfort 3001-24

Code 16

DN	Spannung Voltage	VE Pack	Art.Nr.	EUR
1 1/2" + 2"	24V AC/DC	1.00	131219	1397,83
3"	24V AC/DC	1.00	131221	1722,02
1 1/2" + 2"	24V AC/DC	1.00	131288*	1887,51



AquaStar für V6 ND Comfort 3001-230

AquaStar for V6 ND Comfort 3001-230

Code 16

DN	Spannung Voltage	VE Pack	Art.Nr.	EUR
1 1/2" + 2"	100-240 VAC	1.00	131220	1536,54
3"	100-240 VAC	1.00	131222	1860,71
1 1/2" + 2"	100-240 VAC	1.00	131289*	1749,02



AquaStar für V6 ND Comfort 3501-24

AquaStar for V6 ND Comfort 3501-24

Code 16

DN	Spannung Voltage	VE Pack	Art.Nr.	EUR
1 1/2" + 2"	24V AC/DC	1.00	131240	1442,47
3"	24V AC/DC	1.00	131242	1766,64
1 1/2" + 2"	24V AC/DC	1.00	131290*	1932,12



AquaStar für V6 ND Comfort 3501-230

AquaStar for V6 ND Comfort 3501-230

Code 16

DN	Spannung Voltage	VE Pack	Art.Nr.	EUR
1 1/2" + 2"	100-240 VAC	1.00	131241	1581,17
3"	100-240 VAC	1.00	131243	1905,34
1 1/2" + 2"	100-240 VAC	1.00	131291*	1793,60



AquaStar für V6 ND Comfort 4001-24

AquaStar for V6 ND Comfort 4001-24

Code 16

DN	Spannung Voltage	VE Pack	Art.Nr.	EUR
1 1/2" + 2"	24V AC/DC	1.00	131244	1381,89
3"	24V AC/DC	1.00	131246	1706,06
1 1/2" + 2"	24V AC/DC	1.00	131292*	1874,11

Nähere Informationen entnehmen Sie bitte dem Datenblatt auf unserer Webseite!
For further information please have a look at the datasheet on our website!
* mit Safety Pack - with Safety Pack



AquaStar für V6 ND Comfort 4001-230

AquaStar for V6 ND Comfort 4001-230

Code 16

DN	Spannung Voltage	VE Pack	Art.Nr.	EUR
1 1/2" + 2"	100-240 VAC	1.00	131245	1520,60
3"	100-240 VAC	1.00	131247	1844,77
1 1/2" + 2"	100-240 VAC	1.00	131293*	1735,39



AquaStar für V6 ND Comfort 4501-24

AquaStar for V6 ND Comfort 4501-24

Code 16

DN	Spannung Voltage	VE Pack	Art.Nr.	EUR
1 1/2" + 2"	24V AC/DC	1.00	131262	1566,85
3"	24V AC/DC	1.00	131264	1891,03
1 1/2" + 2"	24V AC/DC	1.00	131294*	2056,30



AquaStar für V6 ND Comfort 4501-230

AquaStar for V6 ND Comfort 4501-230

Code 16

DN	Spannung Voltage	VE Pack	Art.Nr.	EUR
1 1/2" + 2"	100-240 VAC	1.00	131263	1705,54
3"	100-240 VAC	1.00	131265	2029,73
1 1/2" + 2"	100-240 VAC	1.00	131295*	1917,77



AquaStar für V6 ND Comfort 6001-24

AquaStar for V6 ND Comfort 6001-24

Code 16

DN	Spannung Voltage	VE Pack	Art.Nr.	EUR
1 1/2" + 2"	24V AC/DC	1.00	131266	1566,85
3"	24V AC/DC	1.00	131268	1891,03
1 1/2" + 2"	24V AC/DC	1.00	131296*	2056,30



AquaStar für V6 ND Comfort 6001-230

AquaStar for V6 ND Comfort 6001-230

Code 16

DN	Spannung Voltage	VE Pack	Art.Nr.	EUR
1 1/2" + 2"	100-240 VAC	1.00	131267	1705,54
3"	100-240 VAC	1.00	131269	2029,73
1 1/2" + 2"	100-240 VAC	1.00	131297*	1917,77



AquaStar für V6 ND Comfort 6501-24

AquaStar for V6 ND Comfort 6501-24

Code 16

DN	Spannung Voltage	VE Pack	Art.Nr.	EUR
1 1/2" + 2"	24V AC/DC	1.00	131270	1611,48
3"	24V AC/DC	1.00	131272	1935,65
1 1/2" + 2"	24V AC/DC	1.00	131298*	2100,85



AquaStar für V6 ND Comfort 6501-230

AquaStar for V6 ND Comfort 6501-230

Code 16

DN	Spannung Voltage	VE Pack	Art.Nr.	EUR
1 1/2" + 2"	100-240 VAC	1.00	131271	1750,19
3"	100-240 VAC	1.00	131273	2074,35
1 1/2" + 2"	100-240 VAC	1.00	131299*	1962,37

Nähere Informationen entnehmen Sie bitte dem Datenblatt auf unserer Webseite!
For further information please have a look at the datasheet on our website!
* mit Safety Pack - with Safety Pack



AquaStar Comfort 3001-230 BSP

- Gewindeanschluss
- Sitzdichtung: tpe
- Zeit-Uhr

AquaStar Comfort 3001-230 BSP

- *thread ends*
- *seat-sealing: tpe*
- *digital-timer*

Code 16

d	DN	Material material	Ausprägung Choice of configuration	Spannung Voltage	MOP	VE Pack	Art.Nr.	EUR
R 1 1/2"	1 1/2"	ABS	AO	100-240 VAC	MOP 3,5 BAR	1.00	131223	1594,11
R 1 1/2"	1 1/2"	ASA-GF	AO	100-240 VAC	MOP 5 BAR	1.00	131224	1637,55
R 1 1/2"	1 1/2"	ABS	AO	100-240 VAC	MOP 3,5 BAR	1.00	131300**	1796,22
D50*	1 1/2"	ABS	3	100-240 VAC	MOP 3,5 BAR	1.00	131227	1589,30



AquaStar Comfort 3001-230 BSP

- Gewindeanschluss
- Sitzdichtung: tpe
- Zeit-Uhr

AquaStar Comfort 3001-230 BSP

- *thread ends*
- *seat-sealing: tpe*
- *digital-timer*

Code 16

d	DN	Material material	Ausprägung Choice of configuration	Spannung Voltage	MOP	VE Pack	Art.Nr.	EUR
R 2"	2"	ABS	AO	100-240 VAC	MOP 3,5 BAR	1.00	131225	1641,09
R 2"	2"	ASA-GF	AO	100-240 VAC	MOP 5 BAR	1.00	131229	1662,54
R 2"	2"	ABS	AO	100-240 VAC	MOP 3,5 BAR	1.00	131301**	1843,15
D63*	2"	ABS	3	100-240 VAC	MOP 3,5 BAR	1.00	131228	1626,66



AquaStar Comfort 3001-230 BSP

- Gewindeanschluss
- Sitzdichtung: EPDM
- Zeit-Uhr

AquaStar Comfort 3001-230 BSP

- *thread ends*
- *seat-sealing: epdm*
- *digital-timer*

Code 16

d	DN	Material material	Ausprägung Choice of configuration	Spannung Voltage	MOP	VE Pack	Art.Nr.	EUR
3"	3"	ASA-GF	AO	100-240 VAC	MOP 5 BAR	1.00	131226	2562,89



AquaStar Comfort 4001-230 BSP

- Gewindeanschluss
- Sitzdichtung: tpe
- Zeit-Schalter + Druck-Schalter

AquaStar Comfort 4001-230 BSP

- *thread ends*
- *seat-sealing: tpe*
- *time + pressure switch*

Code 16

d	DN	Material material	Ausprägung Choice of configuration	Spannung Voltage	MOP	VE Pack	Art.Nr.	EUR
R 1 1/2"	1 1/2"	ABS	AO	100-240 VAC	MOP 3,5 BAR	1.00	131248	1578,18
R 1 1/2"	1 1/2"	ASA-GF	AO	100-240 VAC	MOP 5 BAR	1.00	131252	1621,62
R 1 1/2"	1 1/2"	ABS	AO	100-240 VAC	MOP 3,5 BAR	1.00	131302**	1780,34
D50*	1 1/2"	ABS	3	100-240 VAC	MOP 3,5 BAR	1.00	131251	1573,37



AquaStar Comfort 4001-230 BSP

- Gewindeanschluss
- Sitzdichtung: tpe
- Zeit-Schalter + Druck-Schalter

AquaStar Comfort 4001-230 BSP

- *thread ends*
- *seat-sealing: tpe*
- *time + pressure switch*

Code 16

d	DN	Material material	Ausprägung Choice of configuration	Spannung Voltage	MOP	VE Pack	Art.Nr.	EUR
R 2"	2"	ABS	AO	100-240 VAC	MOP 3,5 BAR	1.00	131249	1625,16
R 2"	2"	ASA-GF	AO	100-240 VAC	MOP 5 BAR	1.00	131253	1646,63
R 2"	2"	ABS	AO	100-240 VAC	MOP 3,5 BAR	1.00	131303**	1827,26
D63*	2"	ABS	3	100-240 VAC	MOP 3,5 BAR	1.00	131405	1610,73



AquaStar Comfort 4001-230 BSP

- Gewindeanschluss
- Sitzdichtung: EPDM
- Zeit-Schalter + Druck-Schalter

AquaStar Comfort 4001-230 BSP

- *thread ends*
- *seat-sealing: epdm*
- *time + pressure switch*

Code 16

d	DN	Material material	Ausprägung Choice of configuration	Spannung Voltage	MOP	VE Pack	Art.Nr.	EUR
3"	3"	ASA-GF	AO	100-240 VAC	MOP 5 BAR	1.00	131250	2546,91



AquaStar Comfort 6501-230 BSP

- Gewindeanschluss
- Sitzdichtung: tpe
- Zeit+Pumpe-Uhr+Druck-Schalter

AquaStar Comfort 6501-230 BSP

- *thread ends*
- *seat-sealing: tpe*
- *Zeit+Pumpe-Uhr+Druck-Schalter*

Code 16

d	DN	Material material	Ausprägung Choice of configuration	Spannung Voltage	MOP	VE Pack	Art.Nr.	EUR
R 1 1/2"	1 1/2"	ABS	AO	100-240 VAC	MOP 3,5 BAR	1.00	131274	1807,74
R 1 1/2"	1 1/2"	ASA-GF	AO	100-240 VAC	MOP 5 BAR	1.00	131278	1851,20
R 1 1/2"	1 1/2"	ABS	AO	100-240 VAC	MOP 3,5 BAR	1.00	131304**	2009,61
D50*	1 1/2"	ABS	3	100-240 VAC	MOP 3,5 BAR	1.00	131277	1802,94



AquaStar Comfort 6501-230 BSP

- Gewindeanschluss
- Sitzdichtung: tpe
- Zeit+Pumpe-Uhr+Druck-Schalter

AquaStar Comfort 6501-230 BSP

- *thread ends*
- *seat-sealing: tpe*
- *Zeit+Pumpe-Uhr+Druck-Schalter*

Code 16

d	DN	Material material	Ausprägung Choice of configuration	Spannung Voltage	MOP	VE Pack	Art.Nr.	EUR
R 2"	2"	ABS	AO	100-240 VAC	MOP 3,5 BAR	1.00	131275	1854,76
R 2"	2"	ASA-GF	AO	100-240 VAC	MOP 5 BAR	1.00	131406	1876,24
R 2"	2"	ABS	AO	100-240 VAC	MOP 3,5 BAR	1.00	131305**	2056,49
D63*	2"	ABS	3	100-240 VAC	MOP 3,5 BAR	1.00	131279	1840,29



AquaStar Comfort 6501-230 BSP

- Gewindeanschluss
- Sitzdichtung: EPDM
- Zeit+Pumpe-Uhr+Druck-Schalter

AquaStar Comfort 6501-230 BSP

- *thread ends*
- *seat-sealing: epdm*
- *Zeit+Pumpe-Uhr+Druck-Schalter*

Code 16

d	DN	Material material	Ausprägung Choice of configuration	Spannung Voltage	MOP	VE Pack	Art.Nr.	EUR
3"	3"	ASA-GF	AO	100-240 VAC	MOP 5 BAR	1.00	131276	2776,50

Nähere Informationen entnehmen Sie bitte dem Datenblatt auf unserer Webseite!
For further information please have a look at the datasheet on our website!

*Gewinde BSP, Top + Bottom Klebe ** mit Safety Pack
BSP thread, Top + Bottom slip with Safety Pack

Unterschiede zwischen Aquastar Comfort Typen / Differences between types of Aquastar Comfort

	1001	3001	3501	4001	4501	6001	6501
Zeitschalter / Time switch	x			x	x		
Druckschalter / Pressure switch				x	x	x	x
Filterpumpenuhr / Filter pump clock			x		x		x
Spannung 24V AC/DC / Voltage 24V AC/DC	x	x	x	x	x	x	x
Spannung 100-240V AC (170-300V DC) Voltage 100-240V AC (170-300V DC)	x	x	x	x	x	x	x
Handnotbetätigung / Manual override	x	x	x	x	x	x	x
IP65 / IP65	x	x	x	x	x	x	x
Pumpenanschluss 1,5"/2"/3" Pump connection 1,5"/2"/3"	x	x	x	x	x	x	x
Rückspüluhr / Digital timer		x	x			x	x

AquaStar für V6 ND mp6 plc

AquaStar for V6 ND mp6 plc

Code 16



DN	Spannung Voltage	VE Pack	Art.Nr.	EUR
1 1/2" + 2"	24V AC/DC	1.00	131386	1184,36
3"	24V AC/DC	1.00	131387	1424,53
1 1/2" + 2"	100-240 VAC	1.00	131388	1302,80
3"	100-240 VAC	1.00	131389	1567,00

AquaStar mp6 plc BSP

AquaStar mp6 plc BSP

Code 16



- Gewindeanschluss
- Sitzdichtung: tpe

- *thread ends*
- *seat-sealing: tpe*

d	DN	Material material	Ausprägung Choice of configuration	Spannung Voltage	MOP	VE Pack	Art.Nr.	EUR
R 1 1/2"	1 1/2"	ABS	AO	24V AC/DC	MOP 3,5 BAR	1.00	131390	1246,77
R 1 1/2"	1 1/2"	ABS	AO	100-240 VAC	MOP 3,5 BAR	1.00	131392	1371,46
R 1 1/2"	1 1/2"	ASA-GF	AO	24V AC/DC	MOP 5 BAR	1.00	131394	1345,13
R 1 1/2"	1 1/2"	ASA-GF	AO	100-240 VAC	MOP 5 BAR	1.00	131396	1479,64

AquaStar mp6 plc BSP

AquaStar mp6 plc BSP

Code 16



- Gewindeanschluss
- Sitzdichtung: tpe

- *thread ends*
- *seat-sealing: tpe*

d	DN	Material material	Ausprägung Choice of configuration	Spannung Voltage	MOP	VE Pack	Art.Nr.	EUR
R 2"	2"	ABS	AO	24V AC/DC	MOP 3,5 BAR	1.00	131391	1396,05
R 2"	2"	ABS	AO	100-240 VAC	MOP 3,5 BAR	1.00	131393	1535,66
R 2"	2"	ASA-GF	AO	24V AC/DC	MOP 5 BAR	1.00	131395	1466,28
R 2"	2"	ASA-GF	AO	100-240 VAC	MOP 5 BAR	1.00	131397	1612,92

AquaStar mp6 plc BSP

AquaStar mp6 plc BSP

Code 16



- Gewindeanschluss
- Sitzdichtung: EPDM

- *thread ends*
- *seat-sealing: epdm*

d	DN	Material material	Ausprägung Choice of configuration	Spannung Voltage	MOP	VE Pack	Art.Nr.	EUR
3"	3"	ASA-GF	AO	24V AC/DC	MOP 5 BAR	1.00	131398	2186,23
3"	3"	ASA-GF	AO	100-240 VAC	MOP 5 BAR	1.00	131399	2404,83

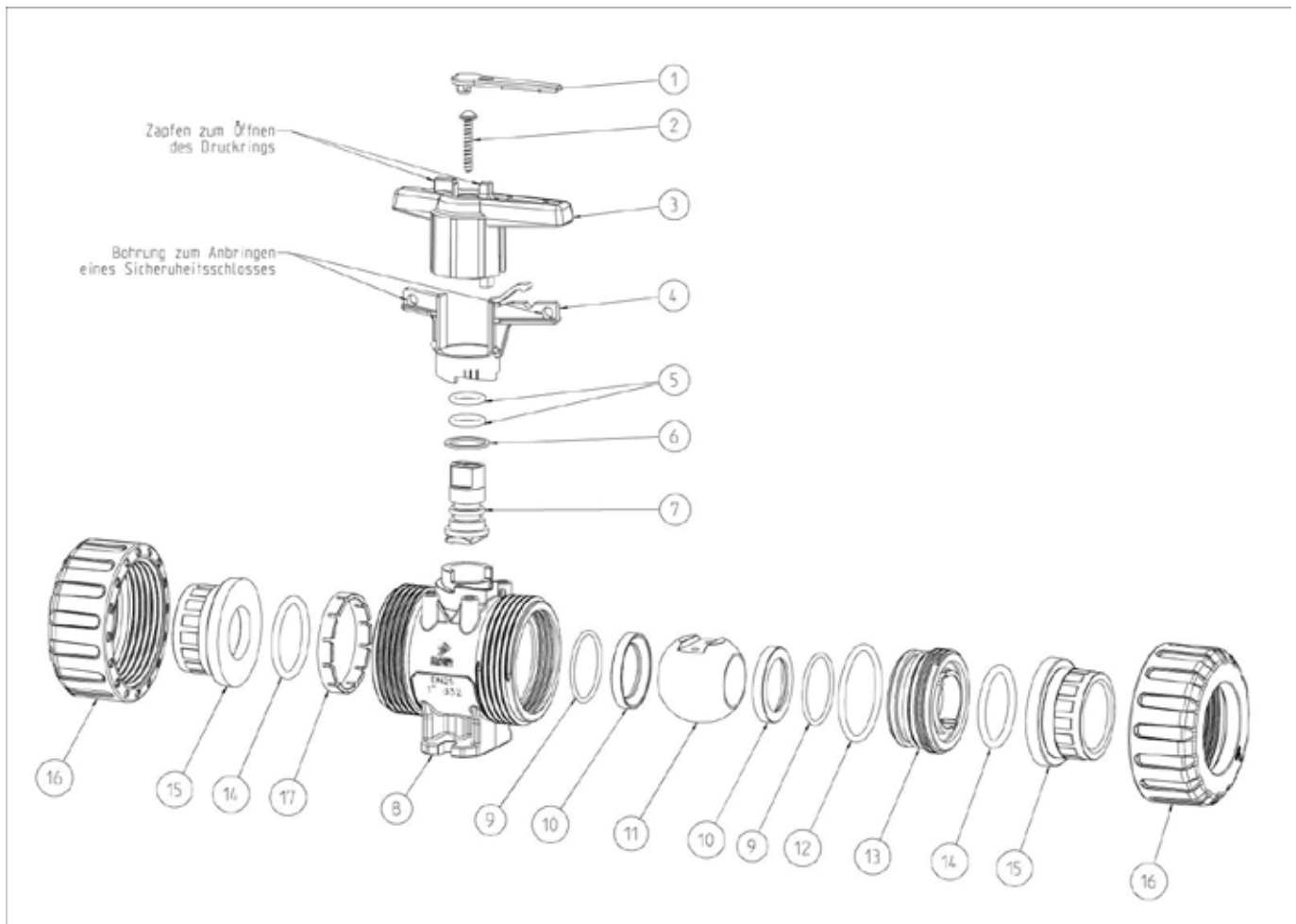
Nähere Informationen entnehmen Sie bitte dem Datenblatt auf unserer Webseite!
 For further information please have a look at the datasheet on our website!

Zubehör und Ersatzteile / Accessories and Spare parts

INHALTSVERZEICHNIS CONTENTS INDICE		284
Zubehör und Ersatzteile für 2-Wege Kugelhahn M1 <i>Accessories and spare parts for 2-way ball valve M1</i>		285-294
Zubehör und Ersatzteile für 2-Wege Kugelhahn S4 <i>Accessories and spare parts for 2-way ball valve S4</i>		295-303
Zubehör und Ersatzteile 3-Wege Kugelhahn S4 <i>Accessories and spare parts 3-way ball valve S4</i>		304-309
Zubehör und Ersatzteile für Antrieb EO510 <i>Accessories and spare parts for actuator EO510</i>		310-311
Zubehör und Ersatzteile für Kugelhahn S6 <i>Accessories and spare parts for ball valve S6</i>		312-316
Zubehör und Ersatzteile für S4 Ventile <i>Accessories and spare parts for items of S4 series</i>		317-323
Zubehör und Ersatzteile für Absperrklappe K4 <i>Accessories and spare parts for butterfly valve K4</i>		324-327
Zubehör und Ersatzteile für Membranventil T4 <i>Accessories and spare parts for diaphragm valve T4</i>		328-336
Zubehör und Ersatzteile für Rückschlagklappe K4 <i>Accessories and spare parts for wafer type check valve K4</i>		337-340
Zubehör und Ersatzteile für Rückschlagklappe K6 <i>Accessories and spare parts for wafer type check valve K6</i>		341-343
Zubehör und Ersatzteile für V6 1,5" <i>Accessories and spare parts for V6 1,5"</i>		344-345
Zubehör und Ersatzteile für V6 3" <i>Accessories and spare parts for V6 3"</i>		346-347
Zubehör und Ersatzteile für Aquastar Easy <i>Accessories and spare parts for Aquastar Easy</i>		348-349
Zubehör und Ersatzteile für Aquastar mp6 pos <i>Accessories and spare parts for Aquastar mp6 pos</i>		350-351
Zubehör und Ersatzteile für Aquastar mp6 plc <i>Accessories and spare parts for Aquastar mp6 plc</i>		352-353
Ersatzteile für Aquastar Safety Pack <i>Accessories and spare parts for Aquastar Safety Pack</i>		354-355
Weiteres Zubehör und Ersatzteile <i>More accessories and spare parts</i>		356

Zubehör und Ersatzteile für 2-Wege Kugelhahn M1

Accessories and spare parts for 2-way ball valve M1



- | | |
|-----------------------------|---------------------------------------|
| 1 Beschriftungsplättchen | 1 Labeling plate |
| 2 Schraube | 2 Screw |
| 3 Griff | 3 Handle |
| 4 Absperrhülse | 4 Spring loaded locking sleeve |
| 5 Wellen O-Ring | 5 Shaft O-ring |
| 6 Teflonscheibe | 6 Teflon washer |
| 7 Welle | 7 Shaft |
| 8 Gehäuse | 8 Body |
| 9 O-Ring | 9 O-ring |
| 10 Kugelsitzring | 10 Ball seating joint |
| 11 Kugel | 11 Ball |
| 12 O-Ring | 12 O-ring |
| 13 Druckring | 13 Thrust collar |
| 14 O-Ring | 14 O-ring |
| 15 Anschlussvarianten | 15 Connector types |
| Schweißmuffe /-stutzen | fusion socket /-spigot |
| Gewindemuffe | threaded socket |
| Losflansch | flange |
| 16 Überwurfmutter | 16 Union nut |
| 17 Stützring (nur bei PP-H) | 17 Reinforcement ring (only for PP-H) |

Zubehör und Ersatzteile für 2-Wege Kugelhahn M1

Accessories and spare parts for 2-way ball valve M1

Magnetventil 5/2+3/2-Wege für pneumatischen Antrieb *Solenoid Valve 5/2+3/2-way for pneumatic actuators* **Code 49**

- Namurflansch
- IP65
- *Namur-flange*
- *IP65*

G	VOLT	VE Pack	Art.Nr.	EUR
1/4	24V DC	1.00	50062	158,21
1/4	230VAC	1.00	50061	216,60
1/4	110VAC	1.00	50742	216,60

Drosselschalldämpfer *Flow control silencer* **Code 89**



d	VE Pack	Art.Nr.	EUR
1/8"	1.00	50716	36,28

Schalldämpfer *Silencer* **Code 48**

- für Magnetventil
- *for solenoid valve*



d	VE Pack	Art.Nr.	EUR
1/8"	1.00	50890	16,59

Elekt. Stell. Rückmelder für pneum. Antrieb *Elect. position indicator for pneumatic actuators* **Code 49**

- mit 2 mech. Endschaltern
- IP65
- *2 limit switches additional*
- *IP65*



Typ	VOLT	VE Pack	Art.Nr.	EUR
UT	MVO 12-230V AC/DC	1.00	50914	121,89

Adapterset elektrisch / pneumatisch für Kugelhahn M1 *Adapter set electric/pneumatic for ball valves M1* **Code 40M**



DN	VE Pack	Art.Nr.	EUR
DN10/15	1.00	129011	31,21
DN20/25	1.00	129012	33,70
DN32	1.00	129013	39,12
DN40/50	1.00	129014	45,20
DN65	1.00	210631	on request
DN80	1.00	210632	on request

Rückmeldeset für Kugelhahn M1 *Feedback set for ball valves M1* **Code 48M**

- für Handgriff
- beinhaltet: Halbschalen, Adapterset, Welle, Abdeckplatte
- *for handle*
- *enclosed: half shells, adapterset, shaft, cover plate*



DN	Endschalter	VE Pack	Art.Nr.	EUR
DN10/15	Limit switch pi NO Ag-Ni 15-250V AC	1.00	129031	211,79
DN20/25	Limit switch pi NO Ag-Ni 15-250V AC	1.00	129032	228,72
DN32	Limit switch pi NO Ag-Ni 15-250V AC	1.00	129033	265,55
DN40/50	Limit switch pi NO Ag-Ni 15-250V AC	1.00	129034	306,71
DN65	Limit switch pi NO Ag-Ni 15-250V AC	1.00	210633	on request
DN80	Limit switch pi NO Ag-Ni 15-250V AC	1.00	210634	on request

Zubehör und Ersatzteile für 2-Wege Kugelhahn M1

Accessories and spare parts for 2-way ball valve M1



Rückmeldeset für Kugelhahn M1

- für Handgriff
- beinhaltet: Halbschalen, Adapterset, Welle, Abdeckplatte

Feedback set for ball valves M1

- for handle
- enclosed: half shells, adapterset, shaft, cover plate

Code
48M

DN	Endschalter Limit switch	VE Pack	Art.Nr.	EUR
DN10/15	pi PNP 10-30V DC	1.00	210635	on request
DN20/25	pi PNP 10-30V DC	1.00	210636	on request
DN32	pi PNP 10-30V DC	1.00	210637	on request
DN40/50	pi PNP 10-30V DC	1.00	210638	on request
DN65	pi PNP 10-30V DC	1.00	210639	on request
DN80	pi PNP 10-30V DC	1.00	210640	on request



Rückmeldeset für Kugelhahn M1

- für elektrisch/pneumatischen Antrieb

Feedback set for ball valves M1

- for electric/pneumatic actuators

Code
48M

DN	Endschalter Limit switch	VE Pack	Art.Nr.	EUR
DN10/15	pi NO Ag-Ni 15-250V AC	1.00	129159	203,78
DN20/25	pi NO Ag-Ni 15-250V AC	1.00	129160	220,08
DN32	pi NO Ag-Ni 15-250V AC	1.00	129161	255,51
DN40/50	pi NO Ag-Ni 15-250V AC	1.00	129162	295,12
DN65	pi NO Ag-Ni 15-250V AC	1.00	210641	on request
DN80	pi NO Ag-Ni 15-250V AC	1.00	210642	on request



Rückmeldeset für Kugelhahn M1

- für elektrisch/pneumatischen Antrieb

Feedback set for ball valves M1

- for electric/pneumatic actuators

Code
48M

DN	Endschalter Limit switch	VE Pack	Art.Nr.	EUR
DN10/15	pi PNP 10-30V DC	1.00	210643	on request
DN20/25	pi PNP 10-30V DC	1.00	210644	on request
DN32	pi PNP 10-30V DC	1.00	210645	on request
DN40/50	pi PNP 10-30V DC	1.00	210646	on request
DN65	pi PNP 10-30V DC	1.00	210647	on request
DN80	pi PNP 10-30V DC	1.00	210648	on request



Halbschalenset für Kugelhahn M1

Half shell set for ball valves M1

Code 49

DN	Endschalter Limit switch	VE Pack	EPDM	EUR
DN10/15	pi NO Ag-Ni 15-250V AC	1.00	129833	154,22
DN20/25	pi NO Ag-Ni 15-250V AC	1.00	129834	166,55
DN32	pi NO Ag-Ni 15-250V AC	1.00	129835	193,37
DN40/50	pi NO Ag-Ni 15-250V AC	1.00	129836	223,33
DN65	pi NO Ag-Ni 15-250V AC	1.00	210649	on request
DN80	pi NO Ag-Ni 15-250V AC	1.00	210650	on request



Halbschalenset für Kugelhahn M1

Half shell set for ball valves M1

Code 49

DN	Endschalter Limit switch	VE Pack	EPDM	EUR
DN10/15	pi PNP 10-30V DC	1.00	210651	on request
DN20/25	pi PNP 10-30V DC	1.00	210652	on request
DN32	pi PNP 10-30V DC	1.00	210653	on request
DN40/50	pi PNP 10-30V DC	1.00	210654	on request
DN65	pi PNP 10-30V DC	1.00	210655	on request
DN80	pi PNP 10-30V DC	1.00	210656	on request

Zubehör und Ersatzteile für 2-Wege Kugelhahn M1

Accessories and spare parts for 2-way ball valve M1



Spann-/Distanzelement M1

- im Set

Clamping-/spacing element M1

- kit

Code
40M

DN	Material material	Farbe Colour	VE Pack	Art.Nr.	EUR
10/15/20	PA-GFK PA-GFR	schwarz black	1.00	141776	17,79
25/32/40/50	PA-GFK PA-GFR	schwarz black	1.00	141777	35,56



Griffset 2W für Kugelhahn

Handle-kit 2W for ball valves

Code 49

DN	VE Pack	Art.Nr.	EUR
DN10/15	1.00	124686	4,72
DN20	1.00	124687	5,93
DN25	1.00	124688	7,15
DN32	1.00	124689	8,37
DN40	1.00	124690	9,58
DN50	1.00	124691	10,89
DN65	1.00	124692	29,06
DN80	1.00	124693	33,07



Griffverlängerung

- - Griffkupplung - Wellenkupplung - Verlängerungsrohr

Extension for handle

- handle coupling - shaft coupling - extension pipe

Code 49

DN	VE Pack	Art.Nr.	EUR
DN10/15	15.00	125424	18,99
DN20/25	10.00	125425	19,74
DN32	15.00	125426	20,65
DN40/50	15.00	125427	22,29
DN65	15.00	125428	27,31
DN80	15.00	125429	34,04

O-Ring-Dichtsatz 2W für Kugelhahn M1

O-Ring-seal-set 2W for ball valves M1

Code 49

DN	Material material	VE Pack	EPDM	EUR	FPM	EUR
10	PVC	1.00	141764A	16,26	141770	23,96
20	PVC	1.00	141765A	17,17	141771	25,30
25	PVC	1.00	141766A	18,56	141772	27,33
32	PVC	1.00	141767A	21,72	141773	32,01
40	PVC	1.00	141768A	25,22	141774	37,15
50	PVC	1.00	141769A	29,12	141775	42,91
65	PVC	1.00	142679	76,33	142681	171,94
80	PVC	1.00	142680	143,22	142682	216,40

Zubehör und Ersatzteile für 2-Wege Kugelhahn M1

Accessories and spare parts for 2-way ball valve M1

O-Ring-Dichtsatz 2W für Kugelhahn M1

O-Ring-seal-set 2W for ball valves M1

Code 39

DN	Material material	VE Pack	EPDM	EUR	FPM	EUR
DN10/15	PP	1.00	142542	16,58	142548	24,43
DN20	PP	1.00	142543	17,51	142549	25,80
DN25	PP	1.00	142544	18,93	142550	27,87
DN32	PP	1.00	142545	22,16	142551	32,64
DN40	PP	1.00	142546	25,72	142552	37,87
DN50	PP	1.00	142547	29,69	142553	43,75
DN65	PP	1.00	142683	76,33	142685	171,94
DN80	PP	1.00	142684	143,25	142686	216,37

Klebemuffe metrisch

- Klebemuffe

Solvent socket metric

- Solvent socket

Code 59



DN	Material material	VE Pack	Art.Nr.	EUR
10	PVC	1.00	100555	2,06
15	PVC	1.00	100553	2,06
20	PVC	1.00	100551	2,31
25	PVC	1.00	100557	2,63
32	PVC	1.00	100450	2,87
40	PVC	1.00	100451	3,11
50	PVC	1.00	100500	4,06
65	PVC	1.00	140186	10,25
80	PVC	1.00	142485	21,54
80	PVC	1.00	142110	23,62

Klebemuffe ASTM

- Klebemuffe

Solvent socket ASTM

- Solvent socket

Code 59

d	DN	Material material	VE Pack	Art.Nr.	EUR
3/8"	10	PVC	1.00	100556	2,06
1/2"	15	PVC	1.00	100554	2,06
3/4"	20	PVC	1.00	101021	2,31
1"	25	PVC	1.00	100974	2,63
1 1/4"	32	PVC	1.00	101022	2,87
1 1/2"	40	PVC	1.00	100560	3,11
2"	50	PVC	1.00	100561	4,06
2 1/2"	65	PVC	1.00	140565	10,26
3"	80	PVC	1.00	142554	21,54
4"	80	PVC	1.00	142337	23,62

Klebestutzen metrisch

solvent spigot metric

Code 59



d	DN	Material material	VE Pack	Art.Nr.	EUR
16	10	PVC	1.00	100724	2,06

Zubehör und Ersatzteile für 2-Wege Kugelhahn M1

Accessories and spare parts for 2-way ball valve M1

Gewindemuffe BSP

female thread socket BSP

Code 59

d	DN	Material material	VE Pack	Art.Nr.	EUR
3/8"	10	PVC	1.00	140414	3,54
R 1/2"	15	PVC	1.00	140417	3,54
R 3/4"	20	PVC	1.00	140420	3,86
R 1"	25	PVC	1.00	140423	4,20
R 1 1/4"	32	PVC	1.00	140426	4,45
R 1 1/2"	40	PVC	1.00	140240	4,94
R 2"	50	PVC	1.00	140405	8,67
R 2 1/2"	65	PVC	1.00	140177	21,32
3"	80	PVC	1.00	142224	28,22
4"	80	PVC	1.00	142695	on request

Gewindemuffe NPT

female thread socket NPT

Code 49

d	DN	Material material	VE Pack	Art.Nr.	EUR
R 3/8"	10	PVC	1.00	140449	3,40
R 1/2"	15	PVC	1.00	140188	3,40
R 3/4"	20	PVC	1.00	140448	3,86
R 1"	25	PVC	1.00	140189	4,02
R 1 1/4"	32	PVC	1.00	140277	4,45
R 1 1/2"	40	PVC	1.00	140190	4,77
R 2"	50	PVC	1.00	140191	8,36
2	65	PVC	1.00	140450	20,48

Schweißmuffe metrisch

Fusion socket metric

Code 59

d	DN	Material material	VE Pack	Art.Nr.	EUR
16	10	PE	1.00	141539	4,02
20	15	PE	1.00	141540	4,02
25	20	PE	1.00	141541	4,28
32	25	PE	1.00	141542	4,52
40	32	PE	1.00	141543	4,78
50	40	PE	1.00	141544	5,40
63	50	PE	1.00	141545	9,21
75	65	PE	1.00	141546	30,85
90	80	PE100	1.00	142321	45,18
110	80	PE	1.00	142339	55,93

Schweißstutzen metrisch

fusion spigot metric

Code 59

d	DN	Material material	VE Pack	Art.Nr.	EUR
16	10	PE	1.00	100867	3,92
20	15	PE	1.00	100868	4,08
25	20	PE100	1.00	140495A	4,12
32	25	PE100	1.00	140496A	4,32
40	32	PE100	1.00	140071A	4,57
50	40	PE100	1.00	140445	5,29
63	50	PE100	1.00	140112	8,99
75	65	PE100	1.00	140197	29,69
90	80	PE100	1.00	142225	44,26



Zubehör und Ersatzteile für 2-Wege Kugelhahn M1

Accessories and spare parts for 2-way ball valve M1



Schweißstutzen M1 metrisch

- lang

fusion spigot M1 metric

- long

Code 59

d	DN	Material material	VE Pack	Art.Nr.	EUR
20	15	PE	1.00	102526	15,02
25	20	PE	1.00	102527	15,41
32	25	PE	1.00	102528	16,86
40	32	PE	1.00	102529	18,73
50	40	PE	1.00	102530	21,16
63	50	PE	1.00	102531	24,56



Schweißstutzen 2W für M1 Kugelhahn metrisch

- überlang

fusion spigot 2W metric

- excessive

Code 49

d	DN	Material material	VE Pack	Art.Nr.	EUR
75	65	PE	1.00	142670	on request
90	80	PE	1.00	142689	on request
110	80	PE	1.00	142692	on request



Festflansch DIN-ANSI-JIS

- Klebe

Fix flange DIN-ANSI-JIS

- solvent socket

Code 90

d	DN	Material material	VE Pack	Art.Nr.	EUR
20	15	PVC	1.00	142069	14,26
25	20	PVC	1.00	142070	14,56
32	25	PVC	1.00	142071	17,66
40	32	PVC	1.00	142072	24,16
50	40	PVC	1.00	142073	25,39
63	50	PVC	1.00	142074	30,99
75	65	PVC	1.00	142075	37,18
90	80	PVC	1.00	142076	41,51
110	100	PVC	1.00	142077	50,19

Flanschset für M1 Kugelhahn DIN-ANSI-JIS

- Festflansch

Flange kit DIN-ANSI-JIS

- Fixed flange

Code 49

d	DN	PN	Material material	VE Pack	Art.Nr.	EUR
20	15	16	PVC	1.00	210666	on request
25	20	16	PVC	1.00	210667	on request
32	25	16	PVC	1.00	210668	on request
40	32	16	PVC	1.00	210669	on request
50	40	16	PVC	1.00	210670	on request
63	50	16	PVC	1.00	210671	on request
75	65	16	PVC	1.00	210672	on request
90	80	16	PVC	1.00	210673	on request
110	80	16	PVC	1.00	210674	on request

Zubehör und Ersatzteile für 2-Wege Kugelhahn M1

Accessories and spare parts for 2-way ball valve M1



Flanschset für M1 Kugelhahn DIN

- Losflansch

Flange kit DIN

- Backing flange

Code 49

d	DN	PN	Material material	VE Pack	Art.Nr.	EUR
20	15	16	PVC	1.00	210657	on request
25	20	16	PVC	1.00	210658	on request
32	25	16	PVC	1.00	210659	on request
40	32	16	PVC	1.00	210660	on request
50	40	16	PVC	1.00	210661	on request
63	50	16	PVC	1.00	210662	on request
75	65	16	PVC	1.00	210663	on request
90	80	16	PVC	1.00	210664	on request
110	80	16	PVC	1.00	210665	on request

Schweißmuffe metrisch

Fusion socket metric

Code 39

d	DN	Material material	VE Pack	Art.Nr.	EUR
16	10	PP	1.00	100732	4,10
20	15	PP	1.00	100733	4,10
25	20	PP	1.00	100734	4,37
32	25	PP	1.00	100701	4,60
40	32	PP	1.00	100700	4,87
50	40	PP	1.00	100699	5,31
63	50	PP	1.00	100698	9,27
75	65	PP	1.00	140585	31,60
90	80	PP	1.00	140217	46,42
110	80	PP	1.00	142354	57,19

Schweißmuffe ASTM

Fusion socket ASTM

Code 39

d	DN	Material material	VE Pack	Art.Nr.	EUR
3/8"	10	PP	1.00	140773	4,10
1/2"	15	PP	1.00	140774	4,10
3/4"	20	PP	1.00	140775	4,37
1"	25	PP	1.00	140777	4,60
1 1/4"	32	PP	1.00	140778	4,87
1 1/2"	40	PP	1.00	140779	5,31
2"	50	PP	1.00	140780	9,27
2 1/2"	65	PP	1.00	140781	31,60
3"	80	PP	1.00	140782	46,42
4"	80	PP	1.00	140531	57,19

Schweißstutzen metrisch

fusion spigot metric

Code 39

d	DN	Material material	VE Pack	Art.Nr.	EUR
16	10	PP	1.00	100751	4,10
20	15	PP	1.00	100752	4,10
25	20	PP	1.00	100753A	4,37
32	25	PP	1.00	100754A	4,60
40	32	PP	1.00	100755	4,87
50	40	PP	1.00	100756	5,51
63	50	PP	1.00	100757	9,27
75	65	PP	1.00	140629	31,60
90	80	PP	1.00	142643	46,42
110	80	PP	1.00	140543	57,19

Zubehör und Ersatzteile für 2-Wege Kugelhahn M1

Accessories and spare parts for 2-way ball valve M1

Gewindemuffe BSP

female thread socket BSP

Code 39

d	DN	Material material	VE Pack	Art.Nr.	EUR
3/8"	10	PP	1.00	140415	6,57
R 1/2"	15	PP	1.00	140418	6,57
R 3/4"	20	PP	1.00	140421	6,93
R 1"	25	PP	1.00	140424	8,01
R 1 1/4"	32	PP	1.00	140427	8,59
R 1 1/2"	40	PP	1.00	140407	8,94
R 2"	50	PP	1.00	140406	24,92
R 2 1/2"	65	PP	1.00	140410	50,25
3"	80	PP	1.00	140412	70,99

Gewindemuffe NPT

female thread socket NPT

Code 39

d	DN	Material material	VE Pack	Art.Nr.	EUR
3/8"	10	PP	1.00	142105	6,57
R 1/2"	15	PP	1.00	140168	6,57
R 3/4"	20	PP	1.00	140768	6,93
R 1"	25	PP	1.00	140769	8,01
R 1 1/4"	32	PP	1.00	142109	8,59
R 1 1/2"	40	PP	1.00	141911	8,94
R 2"	50	PP	1.00	140770	24,92

Schweißstutzen M1 metrisch

fusion spigot M1 metric

Code 39

- lang

- long

d	DN	Material material	VE Pack	Art.Nr.	EUR
20	15	PP	1.00	102538	15,24
25	20	PP	1.00	102539	15,64
32	25	PP	1.00	102540	17,11
40	32	PP	1.00	102541	19,00
50	40	PP	1.00	102542	21,48
63	50	PP	1.00	102543	24,93



Schweißstutzen überlang für M1 Kugelhahn metrisch

fusion spigot excessive metric

Code 39

d	DN	Material material	VE Pack	Art.Nr.	EUR
75	65	PP	1.00	140181	35,60
90	80	PP	1.00	142691	on request
110	80	PP	1.00	142694	on request



Flanschset für M1 Kugelhahn DIN

Flange kit DIN

Code 39

- Losflansch
- lang

- Backing flange
- long

d	DN	PN	Material material	VE Pack	Art.Nr.	EUR
20	15	10	PP	1.00	210675	on request
25	20	10	PP	1.00	210676	on request
32	25	10	PP	1.00	210677	on request
40	32	10	PP	1.00	210678	on request
50	40	10	PP	1.00	210679	on request
63	50	10	PP	1.00	210680	on request
75	65	10	PP	1.00	210681	on request
90	80	10	PP	1.00	210682	on request
110	80	10	PP	1.00	210683	on request

Zubehör und Ersatzteile für 2-Wege Kugelhahn M1

Accessories and spare parts for 2-way ball valve M1



Flanschset für M1 Kugelhahn ANSI

- Losflansch
- lang

Flange kit ANSI

- Backing flange
- long

Code 39

d	DN	PN	Material material	VE Pack	Art.Nr.	EUR
20	15	10	PP	1.00	210684	on request
25	20	10	PP	1.00	210685	on request
32	25	10	PP	1.00	210686	on request
40	32	10	PP	1.00	210687	on request
50	40	10	PP	1.00	210688	on request
63	50	10	PP	1.00	210689	on request
75	65	10	PP	1.00	210690	on request
90	80	10	PP	1.00	210691	on request
110	80	10	PP	1.00	210692	on request

Schweißmuffe metrisch

Fusion socket metric

Code 69

d	DN	Material material	VE Pack	Art.Nr.	EUR
16	10	PVDF	1.00	100741	16,10
20	15	PVDF	1.00	100742A	16,04
25	20	PVDF	1.00	100743	17,09
32	25	PVDF	1.00	100744	18,31
40	32	PVDF	1.00	100745	19,32
50	40	PVDF	1.00	100746	21,77
63	50	PVDF	1.00	100747	37,42
75	65	PVDF	1.00	140395	126,83
90	80	PVDF	1.00	140402	187,75
110	80	PVDF	1.00	140160	233,88

Schweißstutzen metrisch

fusion spigot metric

Code 69

d	DN	Material material	VE Pack	Art.Nr.	EUR
16	10	PVDF	1.00	140364	16,10
20	15	PVDF	1.00	100761	16,10
25	20	PVDF	1.00	140635A	17,09
32	25	PVDF	1.00	140636A	18,32
40	32	PVDF	1.00	140379	19,32
50	40	PVDF	1.00	140385	21,77
63	50	PVDF	1.00	140390	37,42
75	65	PVDF	1.00	140396	126,83
90	80	PVDF	1.00	140403	187,75
110	80	PVDF	1.00	141523	233,88

Flanschset für M1 Kugelhahn ANSI

- Losflansch
- lang

Flange kit ANSI

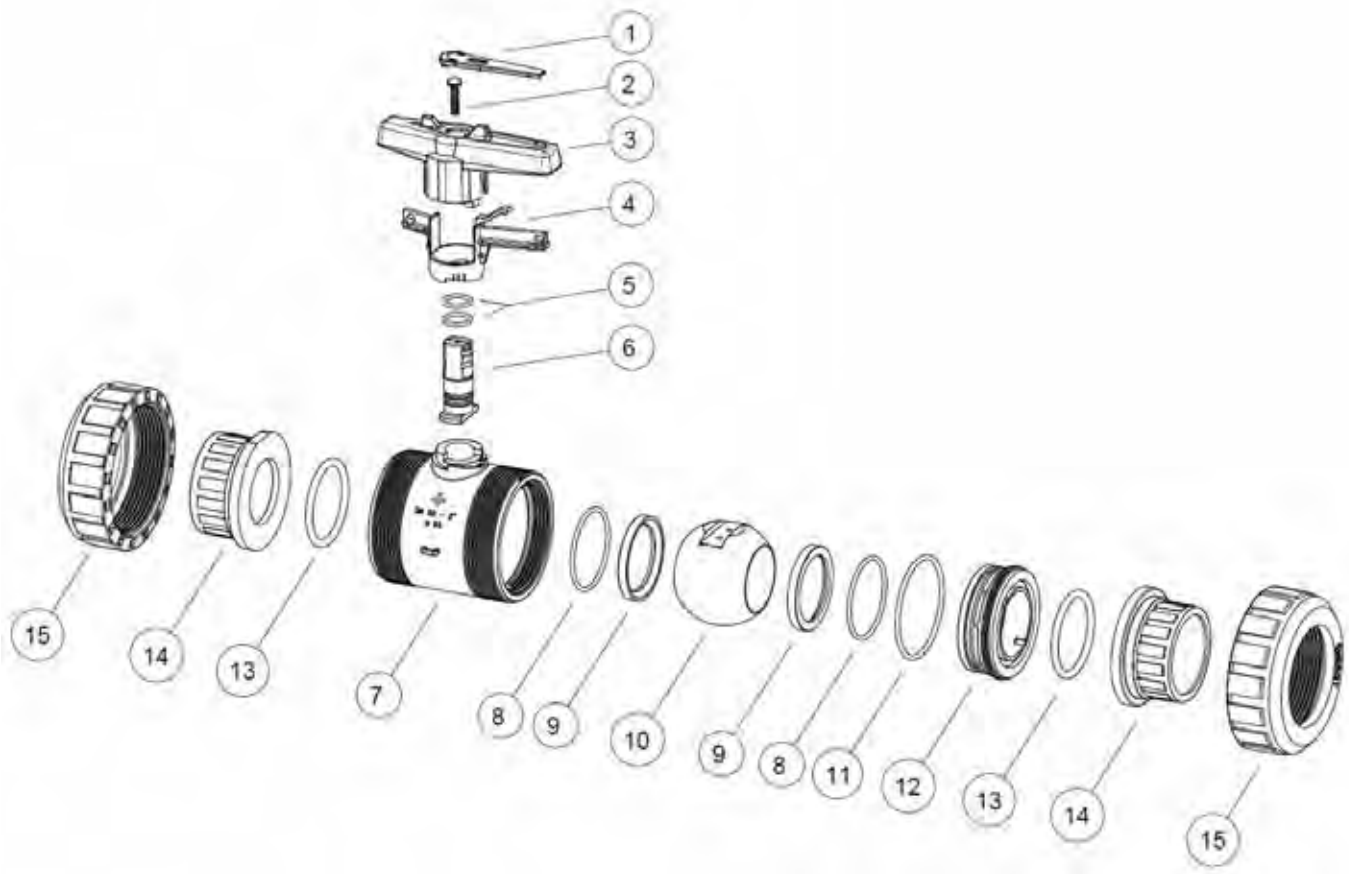
- Backing flange
- long

Code 69

d	DN	Material material	VE Pack	Art.Nr.	EUR
20	15	PVDF	1.00	210702	on request
25	20	PVDF	1.00	210703	on request
32	25	PVDF	1.00	210704	on request
40	32	PVDF	1.00	210705	on request
50	40	PVDF	1.00	210706	on request
63	50	PVDF	1.00	210707	on request
75	65	PVDF	1.00	210708	on request
90	80	PVDF	1.00	210709	on request
110	80	PVDF	1.00	210710	on request

Zubehör und Ersatzteile 2-Wege Kugelhahn S4

Accessories and spare parts 2-way ball valve S4



- | | |
|--------------------------|--------------------------------|
| 1 Beschriftungsplättchen | 1 PLS-labeling insert |
| 2 Schraube | 2 Screw |
| 3 Griff | 3 Handle |
| 4 Absperrhülse | 4 Spring loaded locking sleeve |
| 5 O-Ring | 5 O-ring |
| 6 Welle | 6 Shaft |
| 7 Gehäuse | 7 Body |
| 8 O-Ring | 8 O-ring |
| 9 Kugelsitzring | 9 Ball seating joint |
| 10 Kugel | 10 Ball |
| 11 O-Ring | 11 O-ring |
| 12 Druckring | 12 Thrust collar |
| 13 O-Ring | 13 O-ring |
| 14 Anschlussvarianten | 14 Connector types |
| Klebmuffe / -stutzen | solvent socket / -spigot |
| Schweißmuffe / -stutzen | fusion socket / -spigot |
| Gewindemuffe | threaded socket |
| 15 Überwurfmutter | 15 Union nut |

Zubehör und Ersatzteile 2-Wege Kugelhahn S4

Accessories and spare parts 2-way ball valve S4

Magnetventil 5/2+3/2-Wege für pneum. Antrieb *Solenoid Valve 5/2+3/2-way for pneumatic actuators* **Code 49**

- Namurflansch
- IP65
- Namur-flange
- IP65

G	VOLT	VE Pack	Art.Nr.	EUR
1/4	24V DC	1.00	50062	158,21
1/4	230VAC	1.00	50061	216,60
1/4	110VAC	1.00	50742	216,60

Drosselschalldämpfer *Flow control silencer* **Code 89**



d	VE Pack	Art.Nr.	EUR
1/8"	1.00	50716	36,28

Schalldämpfer *Silencer* **Code 48**



d	VE Pack	Art.Nr.	EUR
1/8"	1.00	50890	16,59

Elekt. Stell. Rückmelder für pneum. Antrieb *Elect.position indicator for pneumatic actuators* **Code 49**

- mit 2 mech. Endschaltern
- IP65
- 2 limit switches additional
- IP65



Typ Type	VOLT	VE Pack	Art.Nr.	EUR
UT	MVO 12-230V AC/DC	1.00	50914	121,89

Armaturehalterung 2W für Kugelhahn S4 *Valve bracket 2W for ball valves S4* **Code 40**

- komplett
- complete



DN	Material material	VE Pack	Art.Nr.	EUR
DN10/15	PVC-C	20.00	170943	32,01
DN20	PVC-C	20.00	170944	34,08
DN25	PVC-C	20.00	170945	36,23
DN32	PVC-C	20.00	170946	38,50
DN40	PVC-C	20.00	170947	40,62
DN50	PVC-C	15.00	170948	42,94

Adapterset elektrisch/pneumatisch für Kugelhahn *adapterset electric/pneumatic for ball valves* **Code 49**

DN	Material material	VE Pack	Art.Nr.	EUR
DN10/15	PVC-C	10.00	126628	47,14
DN20/25	PVC-C	10.00	126629	47,14
DN32	PVC-C	10.00	126630	60,26
DN40/50	PVC-C	10.00	126631	60,26

Zubehör und Ersatzteile 2-Wege Kugelhahn S4

Accessories and spare parts 2-way ball valve S4

O-Ring-Dichtsatz 2W für Kugelhahn S4

O-Ring-seal-set 2W for ball valves S4

Code 49

- Sitzdichtung: PTFE

- seat-sealing: PTFE

DN	VE Pack	EPDM	EUR	FPM	EUR
10	1.00	140429	23,88	140430	29,38
20	1.00	140431	26,80	140432	33,36
25	1.00	140433	28,77	140434	35,18
32	1.00	140435	31,69	140436	39,44
40	1.00	140437	34,58	140438	43,58
50	1.00	140439	42,68	140440	56,30
65	1.00	140441	77,38	140442	174,30
80	1.00	140443	145,25	140444	219,40
80	1.00	141626	193,33	141627	275,11

Griffset 2W für Kugelhahn S4

Handle-kit 2W for ball valves S4

Code 49



DN	VE Pack	Art.Nr.	EUR
DN10/15	1.00	124686	4,72
DN20	1.00	124687	5,93
DN25	1.00	124688	7,15
DN32	1.00	124689	8,37
DN40	1.00	124690	9,58
DN50	1.00	124691	10,89
DN65	1.00	124692	29,06
DN80	1.00	124693	33,07

Griffverlängerung

Extension for handle

Code 49

- Griffkupplung - Wellenkupplung - Verlängerungsrohr

- handle coupling - shaft coupling - extension pipe



DN	VE Pack	Art.Nr.	EUR
DN10/15	15.00	125424	18,99
DN20/25	10.00	125425	19,74
DN32	15.00	125426	20,65
DN40/50	15.00	125427	22,29
DN65	15.00	125428	27,31
DN80	15.00	125429	34,04

Klebmunne S4 metrisch

Solvent socket S4 metric

Code 59

- Klebmunne

- Solvent socket



d	DN	Material material	VE Pack	Art.Nr.	EUR
16	10	PVC	1.00	100555	2,06
20	15	PVC	1.00	100553	2,06
25	20	PVC	1.00	100551	2,31
32	25	PVC	1.00	100557	2,63
40	32	PVC	1.00	100450	2,87
50	40	PVC	1.00	100451	3,11
63	50	PVC	1.00	100500	4,06
75	65	PVC	1.00	140186	10,25
90	80	PVC	1.00	140324	21,54
110	80	PVC	1.00	140942	23,62

Zubehör und Ersatzteile 2-Wege Kugelhahn S4

Accessories and spare parts 2-way ball valve S4

Klebmunfe S4 ASTM

- Klebmunfe

Solvent socket S4 ASTM

- Solvent socket

Code 59

d	DN	Material material	VE Pack	Art.Nr.	EUR
3/8"	10	PVC	1.00	100556	2,06
1/2"	15	PVC	1.00	100554	2,06
3/4"	20	PVC	1.00	101021	2,31
1"	25	PVC	1.00	100974	2,63
1 1/4"	32	PVC	1.00	101022	2,87
1 1/2"	40	PVC	1.00	100560	3,11
2"	50	PVC	1.00	100561	4,06
2 1/2"	65	PVC	1.00	140565	10,26
3"	80	PVC	1.00	140020	21,54
4"	80	PVC	1.00	140941	23,62

Klebestutzen S4 metrisch

solvent spigot S4 metric

Code 59



d	DN	Material material	VE Pack	Art.Nr.	EUR
16	10	PVC	1.00	100724	2,06
20	15	PVC	1.00	100725	2,06
25	20	PVC	1.00	100726	2,31
32	25	PVC	1.00	100727	2,63
40	32	PVC	1.00	100668	2,87
50	40	PVC	1.00	100667	3,11
63	50	PVC	1.00	100666	4,06
75	65	PVC	1.00	140776	10,43
90	80	PVC	1.00	140617	21,54
110	80	PVC	1.00	141025	21,12

Gewindemunfe BSP

female thread socket BSP

Code 59

d	DN	Material material	VE Pack	Art.Nr.	EUR
3/8"	10	PVC	1.00	140414	3,54
R 1/2"	15	PVC	1.00	140417	3,54
R 3/4"	20	PVC	1.00	140420	3,86
R 1"	25	PVC	1.00	140423	4,20
R 1 1/4"	32	PVC	1.00	140426	4,45
R 1 1/2"	40	PVC	1.00	140240	4,94
R 2"	50	PVC	1.00	140405	8,67
R 2 1/2"	65	PVC	1.00	140177	21,32
3"	80	PVC	1.00	140178	28,87

Gewindemunfe NPT

female thread socket NPT

Code 49

d	DN	Material material	VE Pack	Art.Nr.	EUR
3/8"	10	PVC	1.00	140449	3,40
R 1/2"	15	PVC	1.00	140188	3,40
R 3/4"	20	PVC	1.00	140448	3,86
R 1"	25	PVC	1.00	140189	4,02
R 1 1/4"	32	PVC	1.00	140277	4,45
R 1 1/2"	40	PVC	1.00	140190	4,77
R 2"	50	PVC	1.00	140191	8,36
R 2 1/2"	65	PVC	1.00	140450	20,48
3"	80	PVC	1.00	140152	42,61

Zubehör und Ersatzteile 2-Wege Kugelhahn S4

Accessories and spare parts 2-way ball valve S4

Schweißmuffe S4 metrisch

Fusion socket S4 metric

Code 59

d	DN	Material material	VE Pack	Art.Nr.	EUR
16	10	PE	1.00	141539	4,02
20	15	PE	1.00	141540	4,02
25	20	PE	1.00	141541	4,28
32	25	PE	1.00	141542	4,52
40	32	PE	1.00	141543	4,78
50	40	PE	1.00	141544	5,40
63	50	PE	1.00	141545	9,21
75	65	PE	1.00	141546	30,85
90	80	PE	1.00	141547	45,53
110	80	PE	1.00	141548	53,18

Schweißstutzen S4 metrisch

fusion spigot S4 metric

Code 59



d	DN	Material material	VE Pack	Art.Nr.	EUR
16	10	PE	1.00	100867	3,92
20	15	PE	1.00	100868	4,08
25	20	PE100	1.00	140495A	4,12
32	25	PE100	1.00	140496A	4,32
40	32	PE100	1.00	140071A	4,57
50	40	PE100	1.00	140445	5,29
63	50	PE100	1.00	140112	8,99
75	65	PE100	1.00	140197	29,69
90	80	PE100	1.00	140060	43,56
110	80	PE	1.00	141046	49,57

Schweißstutzen für Stumpf-/E-Muffenschweißung DIN

- verlängert

fusion spigot for butt- and E-socket-welding DIN

- elongated

Code 49



d	PN	Material material	VE Pack	Art.Nr.	EUR
20	10	PE100	1.00	142038	15,03
25	10	PE100	1.00	142039	15,41
32	10	PE100	1.00	142040	16,86
40	10	PE100	1.00	142041	18,73
50	10	PE100	1.00	142036	21,17
63	10	PE100	1.00	142037	24,57

Festflansch DIN-ANSI-JIS

- Klebe

Fix flange DIN-ANSI-JIS

- solvent socket

Code 90



d	DN	PN	Material material	VE Pack	Art.Nr.	EUR
20	15	16	PVC	1.00	142069	14,26
25	20	16	PVC	1.00	142070	14,56
32	25	16	PVC	1.00	142071	17,66
40	32	16	PVC	1.00	142072	24,16
50	40	16	PVC	1.00	142073	25,39
63	50	16	PVC	1.00	142074	30,99
75	65	16	PVC	1.00	142075	37,18
90	80	16	PVC	1.00	142076	41,51
110	100	16	PVC	1.00	142077	50,19

Zubehör und Ersatzteile 2-Wege Kugelhahn S4

Accessories and spare parts 2-way ball valve S4

Losflansch S4 DIN

Backing flange S4 DIN

Code 49

d	DN	PN	Material material	VE Pack	Art.Nr.	EUR
20	15	10	PVC	1.00	141964	10,71
25	20	10	PVC	1.00	141965	11,23
32	25	10	PVC	1.00	141966	15,84
40	32	10	PVC	1.00	141967	33,84
50	40	10	PVC	1.00	141968	33,84
63	50	10	PVC	1.00	141969	40,85
75	65	10	PVC	1.00	141970	54,20
90	80	10	PVC	1.00	141971	117,86
110	100	10	PVC	1.00	141972	132,93

Klebempfe S4 metrisch

Solvent socket S4 metric

Code 49



d	DN	Material material	VE Pack	Art.Nr.	EUR
16	10	PVC-C	1.00	102050	2,35
20	15	PVC-C	1.00	102051	2,35
25	20	PVC-C	1.00	102052	2,68
32	25	PVC-C	1.00	102053	2,97
40	32	PVC-C	1.00	102054	3,29
50	40	PVC-C	1.00	102055	3,51
63	50	PVC-C	1.00	102010	4,61

Klebempfe S4 ASTM

Solvent socket S4 ASTM

Code 49

d	DN	Material material	VE Pack	Art.Nr.	EUR
3/8"	10	PVC-C	1.00	102056	2,35
1/2"	15	PVC-C	1.00	102057	2,35
3/4"	20	PVC-C	1.00	102058	2,68
1"	25	PVC-C	1.00	102059	2,97
1 1/4"	32	PVC-C	1.00	102060	3,29
1 1/2"	40	PVC-C	1.00	102061	3,51
2"	50	PVC-C	1.00	102027	4,61

Klebestutzen S4 metrisch

solvent spigot S4 metric

Code 59



d	DN	Material material	VE Pack	Art.Nr.	EUR
16	10	PVC-C	1.00	102132	2,36
20	15	PVC-C	1.00	102133	2,36
25	20	PVC-C	1.00	102134	2,69
32	25	PVC-C	1.00	102135	3,02
40	32	PVC-C	1.00	102136	3,31
50	40	PVC-C	1.00	102137	3,60
63	50	PVC-C	1.00	102144	4,70

Zubehör und Ersatzteile 2-Wege Kugelhahn S4

Accessories and spare parts 2-way ball valve S4



Gewindemuffe BSP

female thread socket BSP

Code 59

d	DN	Material material	VE Pack	Art.Nr.	EUR
R 3/8"	10	PVC-C	1.00	142230	4,06
R 1/2"	15	PVC-C	1.00	142231	4,06
R 3/4"	20	PVC-C	1.00	142232	4,45
R 1"	25	PVC-C	1.00	142233	4,80
R 1 1/4"	32	PVC-C	1.00	142234	5,11
R 1 1/2"	40	PVC-C	1.00	142235	5,67
R 2"	50	PVC-C	1.00	142236	9,95

Schweißmuffe S4 metrisch

Fusion socket S4 metric

Code 39

d	DN	Material material	VE Pack	Art.Nr.	EUR
16	10	PP	1.00	100732	4,10
20	15	PP	1.00	100733	4,10
25	20	PP	1.00	100734	4,37
32	25	PP	1.00	100701	4,60
40	32	PP	1.00	100700	4,87
50	40	PP	1.00	100699	5,31
63	50	PP	1.00	100698	9,27
75	65	PP	1.00	140585	31,60
90	80	PP	1.00	140217	46,42
110	80	PP	1.00	142354	57,19

Schweißmuffe S4 ASTM

Fusion socket S4 ASTM

Code 39

d	DN	Material material	VE Pack	Art.Nr.	EUR
3/8"	10	PP	1.00	140773	4,10
1/2"	15	PP	1.00	140774	4,10
3/4"	20	PP	1.00	140775	4,37
1"	25	PP	1.00	140777	4,60
1 1/4"	32	PP	1.00	140778	4,87
1 1/2"	40	PP	1.00	140779	5,31
2"	50	PP	1.00	140780	9,27
2 1/2"	65	PP	1.00	140781	31,60
3"	80	PP	1.00	140782	46,42
4"	80	PP	1.00	140531	57,19

Schweißstutzen S4 metrisch

fusion spigot S4 metric

Code 39

d	DN	Material material	VE Pack	Art.Nr.	EUR
16	10	PP	1.00	100751	4,10
20	15	PP	1.00	100752	4,10
25	20	PP	1.00	100753A	4,37
32	25	PP	1.00	100754A	4,60
40	32	PP	1.00	100755	4,87
50	40	PP	1.00	100756	5,51
63	50	PP	1.00	100757	9,27
75	65	PP	1.00	140629	31,60
90	80	PP	1.00	142643	46,42
110	80	PP	1.00	140543	57,19

Zubehör und Ersatzteile 2-Wege Kugelhahn S4

Accessories and spare parts 2-way ball valve S4



Gewindemuffe S4 BSP

female thread socket S4 BSP

Code 39

d	DN	Material material	VE Pack	Art.Nr.	EUR
R 3/8"	10	PP	1.00	140415	6,57
R 1/2"	15	PP	1.00	140418	6,57
R 3/4"	20	PP	1.00	140421	6,93
R 1"	25	PP	1.00	140424	8,01
R 1 1/4"	32	PP	1.00	140427	8,59
R 1 1/2"	40	PP	1.00	140407	8,94
R 2"	50	PP	1.00	140406	24,92
2	65	PP	1.00	140410	50,25
3	80	PP	1.00	140412	70,99

Gewindemuffe S4 NPT

female thread socket S4 NPT

Code 39

d	DN	Material material	VE Pack	Art.Nr.	EUR
R 3/8"	10	PP	1.00	142105	6,57
R 1/2"	15	PP	1.00	140168	6,57
R 3/4"	20	PP	1.00	140768	6,93
R 1"	25	PP	1.00	140769	8,01
R 1 1/4"	32	PP	1.00	140171	8,01
R 1 1/2"	40	PP	1.00	141911	8,94
R 2"	50	PP	1.00	140770	24,92

Schweißmuffe S4 metrisch

Fusion socket S4 metric

Code 69

d	DN	Material material	VE Pack	Art.Nr.	EUR
16	10	PVDF	1.00	100741	16,10
20	15	PVDF	1.00	100742A	16,04
25	20	PVDF	1.00	100743	17,09
32	25	PVDF	1.00	100744	18,31
40	32	PVDF	1.00	100745	19,32
50	40	PVDF	1.00	100746	21,77
63	50	PVDF	1.00	100747	37,42
75	65	PVDF	1.00	140395	126,83
90	80	PVDF	1.00	140402	187,75
110	80	PVDF	1.00	140160	233,88

Schweißstutzen S4 metrisch

fusion spigot S4 metric

Code 69

d	DN	Material material	VE Pack	Art.Nr.	EUR
16	10	PVDF	1.00	140364	16,10
20	15	PVDF	1.00	100761	16,10
25	20	PVDF	1.00	140635A	17,09
32	25	PVDF	1.00	140636A	18,32
40	32	PVDF	1.00	140379	19,32
50	40	PVDF	1.00	140385	21,77
63	50	PVDF	1.00	140390	37,42
75	65	PVDF	1.00	140396	126,83
90	80	PVDF	1.00	140403	187,75
110	80	PVDF	1.00	141523	233,88

Zubehör und Ersatzteile 2-Wege Kugelhahn S4

Accessories and spare parts 2-way ball valve S4



Gewindemuffe S4 BSP

female thread socket S4 BSP

Code 69

d	DN	Material material	VE Pack	Art.Nr.	EUR
R 3/8"	10	PVDF	1.00	140416	18,31
R 1/2"	15	PVDF	1.00	140419	18,31
G 3/4"	20	PVDF	1.00	140422	19,32
G 1"	25	PVDF	1.00	140425	22,25
R 1 1/4"	32	PVDF	1.00	140428	23,90
R 1 1/2"	40	PVDF	1.00	140409	26,23
R 2"	50	PVDF	1.00	140391	70,34
2	65	PVDF	1.00	140411	140,85
3	80	PVDF	1.00	140413	198,55

Gewindemuffe NPT

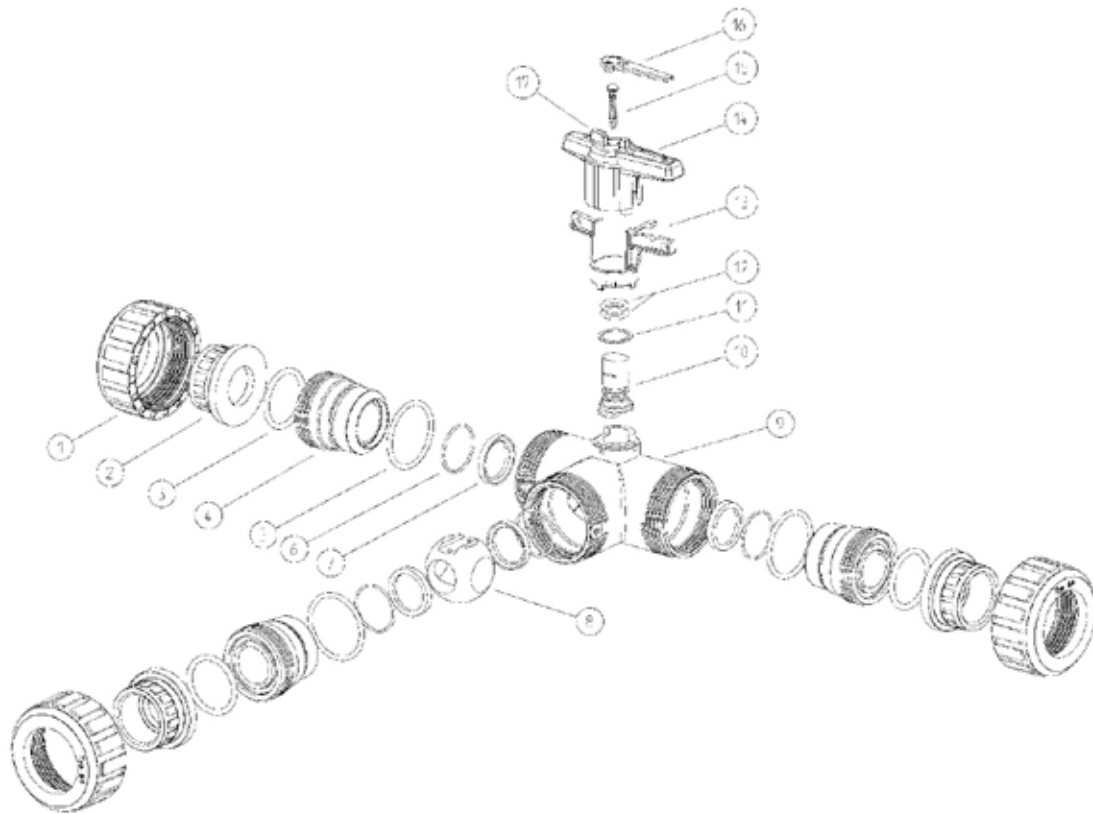
female thread socket NPT

Code 69

d	DN	Material material	VE Pack	Art.Nr.	EUR
R 3/8"	10	PVDF	1.00	142106	18,31
R 1/2"	15	PVDF	1.00	140815	18,31
R 3/4"	20	PVDF	1.00	140356	19,32
R 1"	25	PVDF	1.00	140085	22,25
R 1 1/4"	32	PVDF	1.00	140808	23,90
1	40	PVDF	1.00	140493	26,23
R 2"	50	PVDF	1.00	140816	70,34

Zubehör und Ersatzteile für 3-Wege Kugelhahn S4

Accessories and spare parts for 3-way ball valve S4



- | | |
|---|---|
| 1 Überwurfmutter | 1 Union nut |
| 2 Anschlussvarianten
Klebmuffe / -stutzen
Schweißmuffe / -stutzen
Gewindemuffe | 2 Connector types
solvent socket / -spigot
fusion socket / -spigot
threaded socket |
| 3 O-Ring | 3 O-ring |
| 4 Druckring | 4 Thrust collar |
| 5 O-Ring | 5 O-ring |
| 6 O-Ring | 6 O-ring |
| 7 Kugelsitzring | 7 Ball seating joint |
| 8 Kugel | 8 Ball |
| 9 Gehäuse | 9 Body |
| 10 Welle | 10 Shaft |
| 11 PTFE Scheibe (nur bei PP) | 11 PTFE shim (only PP) |
| 12 O-Ring | 12 O-ring |
| 13 Absperrhülse | 13 Spring loaded locking sleeve |
| 14 Griff | 14 Handle |
| 15 Schraube | 15 Screw |
| 16 Beschriftungsplättchen | 16 PLS-labeling insert |
| 17 Zapfen zum Öffnen des Druckrings | 17 Stub tenon for opening thrust collar |

Zubehör und Ersatzteile für 3-Wege Kugelhahn S4

Accessories and spare parts for 3-way ball valve S4



Armaturenhalterung 3W für Kugelhahn S4

- komplett

Valve bracket 3W for ball valves S4

- complete

Code 40

DN	Material material	VE Pack	Art.Nr.	EUR
DN10/15	PVC	10.00	170042	27,85
DN20/25	PVC	10.00	170022	31,55
DN32/40	PVC	20.00	170001	36,75
DN50	PVC	20.00	170018	37,39

Adapterset elektrisch/pneumatisch für Kugelhahn

adapterset electric/pneumatic for ball valves

Code 49

DN	Material material	VE Pack	Art.Nr.	EUR
DN10/15	PVC	10.00	122103	38,22
DN20/25	PVC	10.00	122083	38,22
DN32	PVC	10.00	121985	49,07
DN40/50	PVC	10.00	121986	49,07

Magnetventil 5/2+3/2-Wege für pneum. Antrieb

- Namurflansch
- IP65

Solenoid Valve 5/2+3/2-way for pneumatic actuators

- Namur-flange
- IP65

Code 49

G	VOLT	VE Pack	Art.Nr.	EUR
1/4	24V DC	1.00	50062	158,21
1/4	230VAC	1.00	50061	216,60
1/4	110VAC	1.00	50742	216,60

Drosselschalldämpfer

Flow control silencer

Code 89



d	VE Pack	Art.Nr.	EUR
1/8"	1.00	50716	36,28

Schalldämpfer

- für Magnetventil

Silencer

- for solenoid valve

Code 48



d	VE Pack	Art.Nr.	EUR
1/8"	1.00	50890	16,59

Elekt. Stell. Rückmelder für pneum. Antrieb

- mit 2 mech. Endschaltern
- IP65

Elect.position indicator for pneumatic actuators

- 2 limit switches additional
- IP65

Code 49



Typ Type	VOLT	VE Pack	Art.Nr.	EUR
UT	MVO 12-230V AC/DC	1.00	50914	121,89

Zubehör und Ersatzteile für 3-Wege Kugelhahn S4

Accessories and spare parts for 3-way ball valve S4



Griffverlängerung

- Griffkupplung - Wellenkupplung - Verlängerungsrohr

Extension for handle

- handle coupling - shaft coupling - extension pipe

Code 49

DN	VE Pack	Art.Nr.	EUR
DN10/15	15.00	125424	18,99
DN20/25	10.00	125425	19,74
DN32	15.00	125426	20,65
DN40/50	15.00	125427	22,29
DN65	15.00	125428	27,31
DN80	15.00	125429	34,04



Armaturenhalterung 3W für Kugelhahn S4

- komplett

Valve bracket 3W for ball valves S4

- complete

Code 30

DN	Material material	VE Pack	Art.Nr.	EUR
10	PP + PVDF	15.00	170511	30,05
20	PP + PVDF	15.00	170512	34,22
32	PP + PVDF	15.00	170513	38,39
50	PP + PVDF	15.00	170514	40,48



Adapterset elektrisch/pneumatisch für Kugelhahn

adapterset electric/pneumatic for ball valves

Code 39

DN	Material material	VE Pack	Art.Nr.	EUR
DN10/15	PP + PVDF	10.00	122006	38,79
DN20/25	PP + PVDF	10.00	122314	39,76
DN32	PP + PVDF	10.00	122003	49,79
DN40/50	PP + PVDF	10.00	122316	51,04

Griffset 3W für Kugelhahn S4

- L-Kugel

Handle-kit 3W for ball valves S4

- L-ball

Code 49

DN	Material material	VE Pack	Art.Nr.	EUR	EUR	EUR
DN10/15	PP-GFK PP-GFR	1.00	124694	4,66	124696	7,15
DN40	PP-GFK PP-GFR	1.00	124698	9,58	124700	10,89



Griffset 3W für Kugelhahn S4

- T-Kugel

Handle-kit 3W for ball valves S4

- T-ball

Code 49

DN	Material material	VE Pack	Art.Nr.	EUR	EUR	EUR
DN10/15	PP-GFK PP-GFR	1.00	124695	4,66	124697	7,15
DN40	PP-GFK PP-GFR	1.00	124699	9,58	124701	10,89



Festflansch DIN-ANSI-JIS

- Klebe

Fix flange DIN-ANSI-JIS

- solvent socket

Code 90

d	DN	PN	Material material	VE Pack	Art.Nr.	EUR
20	15	16	PVC	1.00	142069	14,26
25	20	16	PVC	1.00	142070	14,56
32	25	16	PVC	1.00	142071	17,66
40	32	16	PVC	1.00	142072	24,16
50	40	16	PVC	1.00	142073	25,39
63	50	16	PVC	1.00	142074	30,99

Zubehör und Ersatzteile für 3-Wege Kugelhahn S4

Accessories and spare parts for 3-way ball valve S4

Dichtsatz 3W für Kugelhahn S4

sealing set 3W for ball valves S4

Code 49

- Sitzdichtung: PTFE

- seat-sealing: PTFE

DN	Material material	VE Pack	EUR	FPM	EUR
DN10/15	PVC	1.00	141531 44,82	141535	56,60
DN20/25	PVC	1.00	141532 57,04	141536	68,82
DN32/40	PVC	10.00	141533 71,24	141537	88,08
DN50	PVC	10.00	141534 78,17	141538	106,27

Klebmuffe S4 metrisch

Solvent socket S4 metric

Code 59

- Klebemuffe

- Solvent socket



d	DN	Material material	VE Pack	Art.Nr.	EUR
16	10	PVC	1.00	100555	2,06
20	15	PVC	1.00	100553	2,06
25	25	PVC	1.00	101358	2,52
32	25	PVC	1.00	100557	2,63
40	40	PVC	1.00	101359	2,82
50	40	PVC	1.00	100451	3,11
63	50	PVC	1.00	100500	4,06

Klebmuffe S4 ASTM

Solvent socket S4 ASTM

Code 59

- Klebemuffe

- Solvent socket

d	DN	Material material	VE Pack	Art.Nr.	EUR
3/8"	10	PVC	1.00	100556	2,06
1/2"	15	PVC	1.00	100554	2,06
3/4"	25	PVC	1.00	140486	2,52
1"	25	PVC	1.00	100974	2,63
1 1/4"	40	PVC	1.00	140346	2,82
1 1/2"	40	PVC	1.00	100560	3,11
2"	50	PVC	1.00	100561	4,06

Gewindemuffe BSP

female thread socket BSP

Code 59

d	DN	Material material	VE Pack	Art.Nr.	EUR
3/8"	10	PVC	1.00	140414	3,54
R 1/2"	15	PVC	1.00	140417	3,54
R 3/4"	25	PVC	1.00	141583	3,86
R 1"	25	PVC	1.00	140423	4,20
R 1 1/4"	40	PVC	1.00	141586	4,70
R 1 1/2"	40	PVC	1.00	140240	4,94
R 2"	50	PVC	1.00	140405	8,67

Schweißstutzen S4 metrisch

fusion spigot S4 metric

Code 59



d	DN	Material material	VE Pack	Art.Nr.	EUR
16	10	PE	1.00	100867	3,92
20	15	PE	1.00	100868	4,08
25	20	PE100	1.00	140495A	4,12
32	25	PE100	1.00	140496A	4,32
40	32	PE100	1.00	140071A	4,57
50	40	PE100	1.00	140445	5,29
63	50	PE100	1.00	140112	8,99
75	65	PE100	1.00	140197	29,69
90	80	PE100	1.00	140060	43,56
110	80	PE	1.00	141046	49,57

Zubehör und Ersatzteile für 3-Wege Kugelhahn S4

Accessories and spare parts for 3-way ball valve S4



Dichtsatz 3W für Kugelhahn S4

sealing set 3W for ball valves S4

Code 49

- Sitzdichtung: PTFE

- seat-sealing: PTFE

DN	Material material	VE Pack	EUR	FPM	EUR
DN10/15	PP + PVDF	1.00	141973 44,82	141974	56,60
DN20/25	PP + PVDF	1.00	141975 57,04	141976	68,82
DN32/40	PP + PVDF	1.00	141906 71,24	141908	88,08
DN50	PP	1.00	142050 79,21	142051	121,80

Gewindemuffe S4 BSP

female thread socket S4 BSP

Code 39

d	DN	Material material	VE Pack	Art.Nr.	EUR
R 3/8"	10	PP	1.00	140415	6,57
R 1/2"	15	PP	1.00	140418	6,57
R 3/4"	25	PP	1.00	141584	8,01
R 1"	25	PP	1.00	140424	8,01
R 1 1/4"	40	PP	1.00	141587	8,94
R 1 1/2"	40	PP	1.00	140407	8,94
R 2"	50	PP	1.00	140406	24,92

Schweißmuffe S4 metrisch

Fusion socket S4 metric

Code 39

d	DN	Material material	VE Pack	Art.Nr.	EUR
16	10	PP	1.00	100732	4,10
20	15	PP	1.00	100733	4,10
25	25	PP	1.00	100055	4,60
32	25	PP	1.00	100701	4,60
40	40	PP	1.00	100071	4,92
50	40	PP	1.00	100699	5,31
63	50	PP	1.00	100698	9,27

Schweißstutzen S4 metrisch

fusion spigot S4 metric

Code 39

d	DN	Material material	VE Pack	Art.Nr.	EUR
16	10	PP	1.00	100751	4,10
20	15	PP	1.00	100752	4,10
25	25	PP	1.00	100056	4,60
32	25	PP	1.00	100754A	4,60
40	40	PP	1.00	100072	5,51
50	40	PP	1.00	100756	5,51
63	50	PP	1.00	100757	9,27

Dichtsatz 3W für Kugelhahn S4

sealing set 3W for ball valves S4

Code 49

- Sitzdichtung: PTFE

- seat-sealing: PTFE

DN	Material material	VE Pack	Art.Nr.	EUR
DN10/15	PP + PVDF	1.00	141974	56,60
DN20/25	PP + PVDF	1.00	141976	68,82
DN32/40	PP + PVDF	1.00	141908	88,08
DN50	PVDF	1.00	141909	106,27

Zubehör und Ersatzteile für 3-Wege Kugelhahn S4

Accessories and spare parts for 3-way ball valve S4



Schweißmuffe S4 metrisch

Fusion socket S4 metric

Code 69

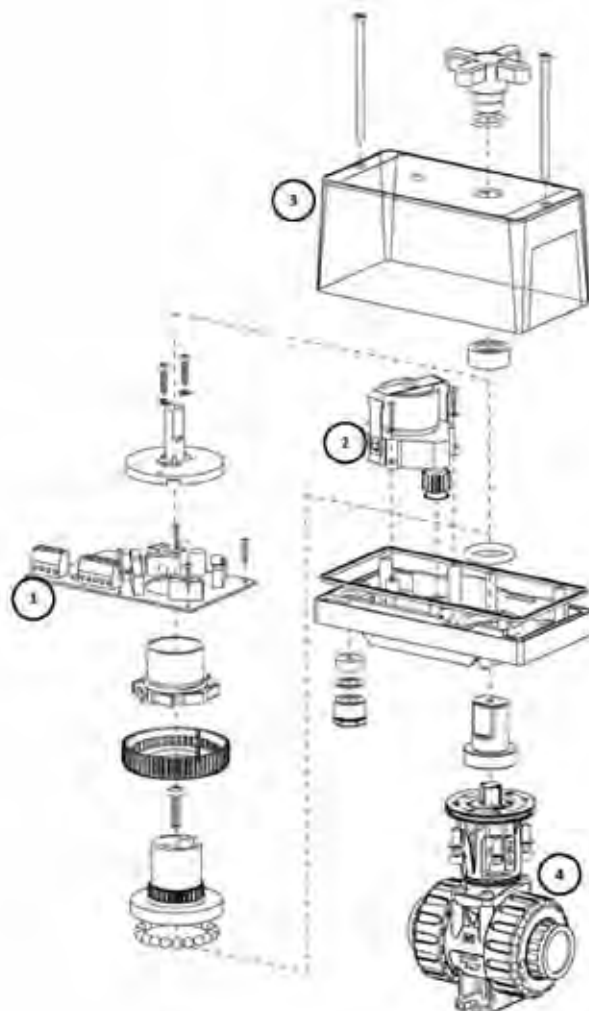
d	DN	Material material	VE Pack	Art.Nr.	EUR
16	10	PVDF	1.00	100741	16,10
20	15	PVDF	1.00	100742A	16,04
25	25	PVDF	1.00	100078	18,28
32	25	PVDF	1.00	100744	18,31
40	40	PVDF	1.00	140113	21,77
50	40	PVDF	1.00	100746	21,77
63	50	PVDF	1.00	100747	37,42

Schweißstutzen S4 metrisch

fusion spigot S4 metric

Code 69

d	DN	Material material	VE Pack	Art.Nr.	EUR
16	10	PVDF	1.00	140364	16,10
20	15	PVDF	1.00	100761	16,10
25	25	PVDF	1.00	100079	17,04
32	25	PVDF	1.00	140636A	18,32
40	40	PVDF	1.00	140142	19,31
50	40	PVDF	1.00	140385	21,77
63	50	PVDF	1.00	140390	37,42



- 1 Hauptplatine
- 2 Getriebemotor
- 3 Neuer Deckel (5mm höher als
der Vorgänger vor Seriennummer 0714)
- 4 Kugelhahn mit Adapterset

- 1 Main board
- 2 Gear motor
- 3 New cover (5mm higher than the previous -
before serial number 0714)
- 4 Ball valve with adapter set

Zubehör und Ersatzteile für Antrieb EO510

Accessories and spare parts for actuator EO510



Ersatzteilset für EO510 IND

Spare part kit for EO510 IND

Code 49

Ausprägung <i>Choice of configuration</i>	Spannung <i>Voltage</i>	VE <i>Pack</i>	Art.Nr.	EUR
Platine <i>circuit board</i>	24V AC/DC	1.00	142424	188,52
Getriebemotor <i>motor</i>	6V DC	1.00	142425	235,73
Getriebemotor <i>motor</i>	6V DC	1.00	142570*	322,65
Getriebemotor <i>motor</i>	6V DC	1.00	142569*	322,65
Elektrische Stellantrieb für M1 <i>electric operator for M1</i>	24V AC/DC	1.00	124381	355,40

Ersatzteilset für EO510 ECO

Spare part kit for EO510 ECO

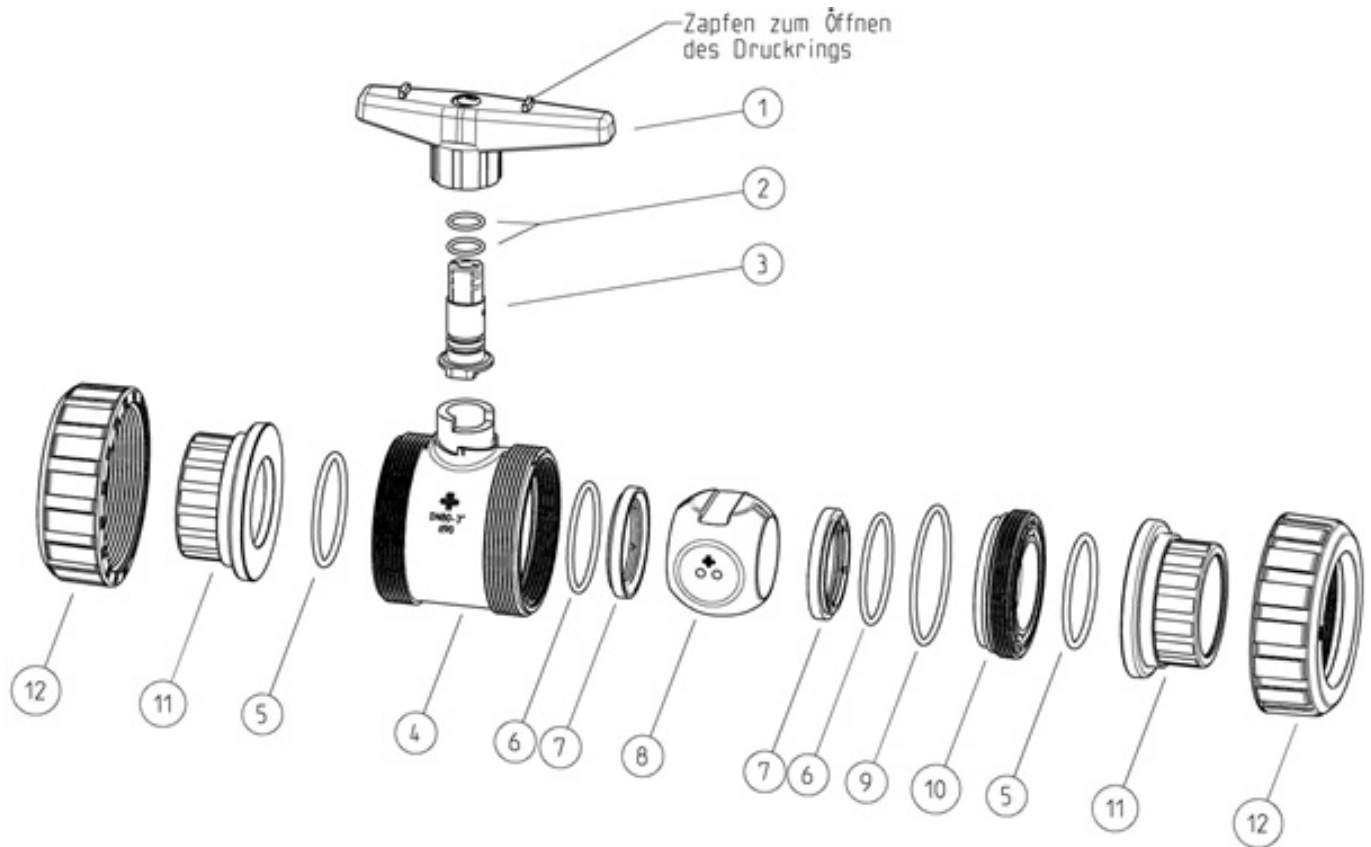
Code 49

Ausprägung <i>Choice of configuration</i>	Spannung <i>Voltage</i>	VE <i>Pack</i>	Art.Nr.	EUR
Platine <i>circuit board</i>	230VAC	1.00	142351	94,46
Getriebemotor <i>motor</i>	230VAC	1.00	142353	178,23
Getriebemotor <i>motor</i>	230VAC	1.00	142486*	241,56
Elektrische Stellantrieb für M1 <i>electric operator for M1</i>	230VAC	1.00	124382	308,25

*inklusive erhöhter Abdeckung
higher cover included

Zubehör und Ersatzteile Kugelhahn S6

Accessories and spare parts for 2-way ball valve S6



- 1 Griff
- 2 O-Ring
- 3 Welle
- 4 Gehäuse
- 5 O-Ring
- 6 O-Ring (nur bei DN80)
- 7 Kugelsitzring
- 8 Kugel
- 9 O-Ring
- 10 Druckring
- 11 Anschlussvarianten
 - Klebmuffe /-stutzen
 - Gewindemuffe
 - Schweißmuffe /-stutzen
- 12 Überwurfmutter

- 1 Handle
- 2 O-ring
- 3 Shaft
- 4 Body
- 5 O-ring
- 6 O-ring (only at DN80)
- 7 Ball seating joint
- 8 Ball
- 9 O-ring
- 10 Thrust collar
- 11 Connector types
 - Solvent socket /-spigot
 - Threaded socket
 - Fusion socket /-spigot
- 12 Union nut

Zubehör und Ersatzteile Kugelhahn S6

Accessories and spare parts ball valve S6



Dichtsatz 2W für Kugelhahn S6

- Sitzdichtung: PTFE

sealing set 2W for ball valves S6

- seat-sealing: PTFE

Code 59

DN	Material material	VE Pack	EPDM	EUR	FPM	EUR
10	PVC	10.00	142046	29,47	142047	34,64
20	PVC	1.00	142054	34,57	142055	41,48
25	PVC	1.00	142058	38,07	142059	45,97
32	PVC	1.00	142062	42,34	142063	53,24
40	PVC	1.00	141890	45,42	141891	59,23
50	PVC	1.00	141894	51,85	141895	64,23
65	PVC	1.00	142256	139,11	142258	197,91
80	PVC	1.00	142364	262,20	142365	318,64

Dichtsatz 2W für Kugelhahn S6

- Sitzdichtung: PE

sealing set 2W for ball valves S6

- seat-sealing: PE

Code 59

DN	Material material	VE Pack	EPDM	EUR	FPM	EUR
10	PVC	10.00	142048	27,06	142049	32,34
20	PVC	1.00	142056	30,82	142057	37,76
25	PVC	1.00	142060	34,38	142061	41,81
32	PVC	1.00	142064	38,70	142065	49,38
40	PVC	1.00	141888	41,64	141889	55,24
50	PVC	1.00	141892	45,79	141893	56,64
65	PVC	1.00	142257	122,46	142259	184,92
80	PVC	1.00	142366	236,12	142367	298,51

Griff 2W für Kugelhahn S6

Handle 2W for ball valves S6

Code 59

DN	Farbe Colour	VE Pack	Art.Nr.	EUR
10	rot red	1.00	100593B	2,42
20	rot red	1.00	100594B	2,68
25	rot red	1.00	100805A	2,68
32	rot red	1.00	100595C	2,91
40	rot red	1.00	100583B	3,26
50	rot red	1.00	101169B	3,26
65	rot red	1.00	100076A	7,66
80	rot red	1.00	102068A	12,03

Griff 2W für Kugelhahn S6

Handle 2W for ball valves S6

Code 59

DN	Farbe Colour	VE Pack	Art.Nr.	EUR
10	orange orange	1.00	100002B	2,42
20	orange orange	1.00	100019B	2,68
25	orange orange	1.00	100022A	2,68
32	orange orange	1.00	100040C	2,91
40	orange orange	1.00	100052B	3,26
50	orange orange	1.00	101170B	3,26
65	orange orange	1.00	100077A	7,66
80	orange orange	1.00	102067A	12,03

Griff 2W für Kugelhahn S6

- angegebene Preise ab 100 Stück

Handle 2W for ball valves S6

- indicated prices starting from 100 pieces

Code 59

DN	Farbe Colour	VE Pack	Art.Nr.	EUR
10	blau blue	1.00	100912A	5,15
20	blau blue	1.00	100913A	5,41
25	blau blue	1.00	100914	5,43
32	blau blue	1.00	100915A	5,64
40	blau blue	1.00	100916A	5,99
50	blau blue	1.00	100917A	5,99
65	blau blue	1.00	100918	10,22
80	blau blue	1.00	102069	11,94

Griffverlängerung

- - Griffkupplung - Wellenkupplung - Verlängerungsrohr

Extension for handle

- handle coupling - shaft coupling - extension pipe

Code 49

DN	VE Pack	Art.Nr.	EUR
DN10/15	15.00	125424	18,99
DN20/25	10.00	125425	19,74
DN32	15.00	125426	20,65
DN40/50	15.00	125427	22,29
DN65	15.00	125428	27,31
DN80	15.00	125429	34,04

Klebemuffe S4 metrisch

- Klebemuffe

Solvent socket S4 metric

- Solvent socket

Code 59

d	DN	Material material	VE Pack	Art.Nr.	EUR
16	10	PVC	1.00	100555	2,06
20	15	PVC	1.00	100553	2,06
25	20	PVC	1.00	100551	2,31
32	25	PVC	1.00	100557	2,63
40	32	PVC	1.00	100450	2,87
50	40	PVC	1.00	100451	3,11
63	50	PVC	1.00	100500	4,06
75	65	PVC	1.00	140186	10,25
90	80	PVC	1.00	142485	21,54
110	80	PVC	1.00	142110	23,62

Klebemuffe S4 ASTM

- Klebemuffe

Solvent socket S4 ASTM

- Solvent socket

Code 59

d	DN	Material material	VE Pack	Art.Nr.	EUR
3/8"	10	PVC	1.00	100556	2,06
1/2"	15	PVC	1.00	100554	2,06
3/4"	20	PVC	1.00	101021	2,31
1"	25	PVC	1.00	100974	2,63
1 1/4"	32	PVC	1.00	101022	2,87
1 1/2"	40	PVC	1.00	100560	3,11
2"	50	PVC	1.00	100561	4,06
2 1/2"	65	PVC	1.00	140565	10,26
4"	80	PVC	1.00	142337	23,62
3"	80	PVC	1.00	142554	21,54



Klebestutzen S4 metrisch

solvent spigot S4 metric

Code 59

d	DN	Material material	VE Pack	Art.Nr.	EUR
16	10	PVC	1.00	100724	2,06
20	15	PVC	1.00	100725	2,06
25	20	PVC	1.00	100726	2,31
32	25	PVC	1.00	100727	2,63
40	32	PVC	1.00	100668	2,87
50	40	PVC	1.00	100667	3,11
63	50	PVC	1.00	100666	4,06
75	65	PVC	1.00	140776	10,43
90	80	PVC	1.00	102099	21,54

Gewindemuffe BSP

female thread socket BSP

Code 59

d	DN	Material material	VE Pack	Art.Nr.	EUR
3/8"	10	PVC	1.00	140414	3,54
R 1/2"	15	PVC	1.00	140417	3,54
R 3/4"	20	PVC	1.00	140420	3,86
R 1"	25	PVC	1.00	140423	4,20
R 1 1/4"	32	PVC	1.00	140426	4,45
R 1 1/2"	40	PVC	1.00	140240	4,94
R 2"	50	PVC	1.00	140405	8,67
R 2 1/2"	65	PVC	1.00	140177	21,32
3"	80	PVC	1.00	142224	28,22
4"	80	PVC	1.00	142695	on request

Gewindemuffe NPT

female thread socket NPT

Code 49

d	DN	Material material	VE Pack	Art.Nr.	EUR
3/8"	10	PVC	1.00	140449	3,40
R 1/2"	15	PVC	1.00	140188	3,40
R 3/4"	20	PVC	1.00	140448	3,86
R 1"	25	PVC	1.00	140189	4,02
R 1 1/4"	32	PVC	1.00	140277	4,45
R 1 1/2"	40	PVC	1.00	140190	4,77
R 2"	50	PVC	1.00	140191	8,36
R 2 1/2"	65	PVC	1.00	140450	20,48

Schweißmuffe S4 metrisch

Fusion socket S4 metric

Code 59

d	DN	Material material	VE Pack	Art.Nr.	EUR
16	10	PE	1.00	141539	4,02
20	15	PE	1.00	141540	4,02
25	20	PE	1.00	141541	4,28
32	25	PE	1.00	141542	4,52
40	32	PE	1.00	141543	4,78
50	40	PE	1.00	141544	5,40
63	50	PE	1.00	141545	9,21
75	65	PE	1.00	141546	30,85
90	80	PE100	1.00	142321	45,18
110	80	PE	1.00	142339	55,93



Schweißstutzen S4 metrisch

fusion spigot S4 metric

Code 59

d	DN	Material material	VE Pack	Art.Nr.	EUR
16	10	PE	1.00	100867	3,92
20	15	PE	1.00	100868	4,08
25	20	PE100	1.00	140495A	4,12
32	25	PE100	1.00	140496A	4,32
40	32	PE100	1.00	140071A	4,57
50	40	PE100	1.00	140445	5,29
63	50	PE100	1.00	140112	8,99
75	65	PE100	1.00	140197	29,69
90	80	PE100	1.00	142225	44,26



Schweißstutzen M1 metrisch

fusion spigot M1 metric

Code 59

- lang

- long

d	DN	MOP	Material material	VE Pack	Art.Nr.	EUR
20	15	SDR11	PE	1.00	102526	15,02
25	20	SDR11	PE	1.00	102527	15,41
32	25	SDR11	PE	1.00	102528	16,86
40	32	SDR11	PE	1.00	102529	18,73
50	40	SDR11	PE	1.00	102530	21,16
63	50	SDR11	PE	1.00	102531	24,56



Schweißstutzen 2W für M1 Kugelhahn metrisch

fusion spigot 2W metric

Code 49

- überlang

- excessive

d	DN	Material material	VE Pack	Art.Nr.	EUR
75	65	PE	1.00	142670	on request
90	80	PE	1.00	142689	on request
110	80	PE	1.00	142692	on request



Festflansch DIN-ANSI-JIS

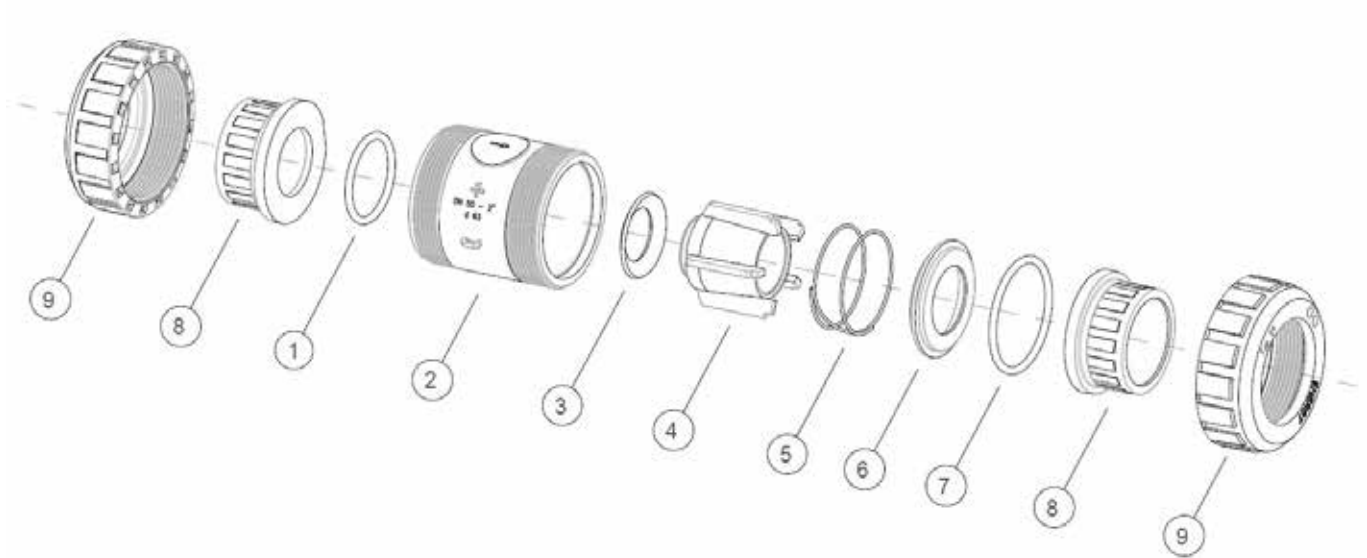
Fix flange DIN-ANSI-JIS

Code 90

- Klebe

- solvent socket

d	DN	Material material	VE Pack	Art.Nr.	EUR
20	15	PVC	1.00	142069	14,26
25	20	PVC	1.00	142070	14,56
32	25	PVC	1.00	142071	17,66
40	32	PVC	1.00	142072	24,16
50	40	PVC	1.00	142073	25,39
63	50	PVC	1.00	142074	30,99
75	65	PVC	1.00	142075	37,18
90	80	PVC	1.00	142076	41,51
110	100	PVC	1.00	142077	50,19



- 01. O-Ring
- 02. Gehäuse
- 03. Flachdichtung
- 04. Kegel
- 05. Feder (PTFE (Teflon®) beschichtet oder WST 1.4401)
- 06. Druckring
- 07. O-Ring
- 08. Anschlussvarianten
 Klebemuffe / -stutzen
 Schweißmuffe /-stutzen
 Gewindemuffe
- 09. Überwurfmutter

- 01. O-ring
- 02. Body
- 03. Flat gasket
- 04. Cone
- 05. Spring (PTFE-coatet or WST 1.4401)
- 06. Thrust collar
- 07. O-ring
- 08. Connector types
 Solvent socket /-spigot
 Fusion socket /-spigot
 Threaded socket
- 09. Union nut

S4 Serie:
Rückschlagventil S4
Be- und Entlüftungsventil S4
Fußventil S4

S4 series:
Cone check valve S4
Aerating valve S4
Foot valve S4

Zubehör und Ersatzteile für Artikel der Serie S4

Accessories and spare parts for items of S4 series

Dichtsatz für Ventile S4

sealing set for ventils S4

Code 49

DN	VE Pack	EPDM	EUR	FPM	EUR
DN10/15	20,00	140000	5,69	140983	33,36
DN20	20,00	140010	6,19	140984	35,36
DN25	20,00	140012	7,79	140985	43,58
DN32	20,00	140016	8,64	140986	47,13
DN40	20,00	140028	9,40	140987	49,61
DN50	20,00	140054	9,92	140988	59,38
DN65	1,00	140057	17,46	140989	175,08
DN80 für Rückschlagventil S4 PVC for cone check valve S4 PVC	5,00	140095	18,24	140990	182,71
DN80 für Rückschlagventil S4 PVC for cone check valve S4 PVC	1,00	141844	18,24	141843	183,32
DN80 für Rückschlagventil S4 PP+PVDF for cone check valve S4 PP+PVDF	1,00	141661	18,27	141662	182,71
DN80 für Rückschlagventil S4 PP+PVDF for cone check valve S4 PP+PVDF	1,00	141664	18,27	141665	183,32

Klebemuffe S4 metrisch

Solvent socket S4 metric

Code 59

- Klebemuffe

- Solvent socket

d	DN	Material material	VE Pack	Art.Nr.	EUR
16	10	PVC	1,00	100555	2,06
20	15	PVC	1,00	100553	2,06
25	20	PVC	1,00	100551	2,31
32	25	PVC	1,00	100557	2,63
40	32	PVC	1,00	100450	2,87
50	40	PVC	1,00	100451	3,11
63	50	PVC	1,00	100500	4,06
75	65	PVC	1,00	140186	10,25
90	80	PVC	1,00	140324	21,54
110	80	PVC	1,00	140942	23,62

Klebemuffe S4 ASTM

Solvent socket S4 ASTM

Code 59

- Klebemuffe

- Solvent socket

d	DN	Material material	VE Pack	Art.Nr.	EUR
3/8"	10	PVC	1,00	100556	2,06
1/2"	15	PVC	1,00	100554	2,06
3/4"	20	PVC	1,00	101021	2,31
1"	25	PVC	1,00	100974	2,63
1 1/4"	32	PVC	1,00	101022	2,87
1 1/2"	40	PVC	1,00	100560	3,11
2"	50	PVC	1,00	100561	4,06
2 1/2"	65	PVC	1,00	140565	10,26
3"	80	PVC	1,00	140020	21,54
4"	80	PVC	1,00	140941	23,62

Klebestutzen S4 metrisch

solvent spigot S4 metric

Code 59

d	DN	Material material	VE Pack	Art.Nr.	EUR
16	10	PVC	1,00	100724	2,06
20	15	PVC	1,00	100725	2,06
25	20	PVC	1,00	100726	2,31
32	25	PVC	1,00	100727	2,63
40	32	PVC	1,00	100668	2,87
50	40	PVC	1,00	100667	3,11
63	50	PVC	1,00	100666	4,06
75	65	PVC	1,00	140776	10,43
90	80	PVC	1,00	140617	21,54
110	80	PVC	1,00	141025	21,12

Gewindemuffe BSP

female thread socket BSP

Code 59

d	DN	Material material	VE Pack	Art.Nr.	EUR
3/8"	10	PVC	1.00	140414	3,54
R 1/2"	15	PVC	1.00	140417	3,54
R 3/4"	20	PVC	1.00	140420	3,86
R 1"	25	PVC	1.00	140423	4,20
R 1 1/4"	32	PVC	1.00	140426	4,45
R 1 1/2"	40	PVC	1.00	140240	4,94
R 2"	50	PVC	1.00	140405	8,67
R 2 1/2"	65	PVC	1.00	140177	21,32
3"	80	PVC	1.00	140178	28,87

Gewindemuffe NPT

female thread socket NPT

Code 49

d	DN	Material material	VE Pack	Art.Nr.	EUR
3/8"	10	PVC	1.00	140449	3,40
R 1/2"	15	PVC	1.00	140188	3,40
R 3/4"	20	PVC	1.00	140448	3,86
R 1"	25	PVC	1.00	140189	4,02
R 1 1/4"	32	PVC	1.00	140277	4,45
R 1 1/2"	40	PVC	1.00	140190	4,77
R 2"	50	PVC	1.00	140191	8,36
R 2 1/2"	65	PVC	1.00	140450	20,48
3"	80	PVC	1.00	140152	42,61

Schweißmuffe S4 metrisch

Fusion socket S4 metric

Code 59

d	DN	Material material	VE Pack	Art.Nr.	EUR
16	10	PE	1.00	141539	4,02
20	15	PE	1.00	141540	4,02
25	20	PE	1.00	141541	4,28
32	25	PE	1.00	141542	4,52
40	32	PE	1.00	141543	4,78
50	40	PE	1.00	141544	5,40
63	50	PE	1.00	141545	9,21
75	65	PE	1.00	141546	30,85
90	80	PE	1.00	141547	45,53
110	80	PE	1.00	141548	53,18

Schweißstutzen S4 metrisch

fusion spigot S4 metric

Code 59

d	DN	Material material	VE Pack	Art.Nr.	EUR
16	10	PE	1.00	100867	3,92
20	15	PE	1.00	100868	4,08
25	20	PE100	1.00	140495A	4,12
32	25	PE100	1.00	140496A	4,32
40	32	PE100	1.00	140071A	4,57
50	40	PE100	1.00	140445	5,29
63	50	PE100	1.00	140112	8,99
75	65	PE100	1.00	140197	29,69
90	80	PE100	1.00	140060	43,56
110	80	PE	1.00	141046	49,57



Zubehör und Ersatzteile für Artikel der Serie S4

Accessories and spare parts for items of S4 series



Festflansch DIN-ANSI-JIS

- Klebe

Fix flange DIN-ANSI-JIS

- solvent socket

Code 90

d	DN	Material material	VE Pack	Art.Nr.	EUR
20	15	PVC	1.00	142069	14,26
25	20	PVC	1.00	142070	14,56
32	25	PVC	1.00	142071	17,66
40	32	PVC	1.00	142072	24,16
50	40	PVC	1.00	142073	25,39
63	50	PVC	1.00	142074	30,99
75	65	PVC	1.00	142075	37,18
90	80	PVC	1.00	142076	41,51
110	100	PVC	1.00	142077	50,19



Losflansch S4 DIN

Backing flange S4 DIN

Code 49

PN	d	DN	Material material	VE Pack	Art.Nr.	EUR
10	20	15	PVC	1.00	141964	10,71
10	25	20	PVC	1.00	141965	11,23
10	32	25	PVC	1.00	141966	15,84
10	40	32	PVC	1.00	141967	33,84
10	50	40	PVC	1.00	141968	33,84
10	63	50	PVC	1.00	141969	40,85
10	75	65	PVC	1.00	141970	54,20
10	90	80	PVC	1.00	141971	117,86
10	110	100	PVC	1.00	141972	132,93



Klebmunne S4 metrisch

Solvent socket S4 metric

Code 49

d	DN	Material material	VE Pack	Art.Nr.	EUR
16	10	PVC-C	1.00	102050	2,35
20	15	PVC-C	1.00	102051	2,35
25	20	PVC-C	1.00	102052	2,68
32	25	PVC-C	1.00	102053	2,97
40	32	PVC-C	1.00	102054	3,29
50	40	PVC-C	1.00	102055	3,51
63	50	PVC-C	1.00	102010	4,61



Klebestutzen S4 metrisch

solvent spigot S4 metric

Code 59

d	DN	Material material	VE Pack	Art.Nr.	EUR
16	10	PVC-C	1.00	102132	2,36
20	15	PVC-C	1.00	102133	2,36
25	20	PVC-C	1.00	102134	2,69
32	25	PVC-C	1.00	102135	3,02
40	32	PVC-C	1.00	102136	3,31
50	40	PVC-C	1.00	102137	3,60
63	50	PVC-C	1.00	102144	4,70

Zubehör und Ersatzteile für Artikel der Serie S4

Accessories and spare parts for items of S4 series



Gewindemuffe BSP

female thread socket BSP

Code 59

d	DN	Material material	VE Pack	Art.Nr.	EUR
R 3/8"	10	PVC-C	1.00	142230	4,06
R 1/2"	15	PVC-C	1.00	142231	4,06
R 3/4"	20	PVC-C	1.00	142232	4,45
R 1"	25	PVC-C	1.00	142233	4,80
R 1 1/4"	32	PVC-C	1.00	142234	5,11
R 1 1/2"	40	PVC-C	1.00	142235	5,67
R 2"	50	PVC-C	1.00	142236	9,95

Schweißmuffe S4 metrisch

Fusion socket S4 metric

Code 39

d	DN	Material material	VE Pack	Art.Nr.	EUR
16	10	PP	1.00	100732	4,10
20	15	PP	1.00	100733	4,10
25	20	PP	1.00	100734	4,37
32	25	PP	1.00	100701	4,60
40	32	PP	1.00	100700	4,87
50	40	PP	1.00	100699	5,31
63	50	PP	1.00	100698	9,27
75	65	PP	1.00	140585	31,60
90	80	PP	1.00	140217	46,42
110	80	PP	1.00	142354	57,19

Schweißmuffe S4 ASTM

Fusion socket S4 ASTM

Code 39

d	DN	Material material	VE Pack	Art.Nr.	EUR
3/8"	10	PP	1.00	140773	4,10
1/2"	15	PP	1.00	140774	4,10
3/4"	20	PP	1.00	140775	4,37
1"	25	PP	1.00	140777	4,60
1 1/4"	32	PP	1.00	140778	4,87
1 1/2"	40	PP	1.00	140779	5,31
2"	50	PP	1.00	140780	9,27
2 1/2"	65	PP	1.00	140781	31,60
3"	80	PP	1.00	140782	46,42
4"	80	PP	1.00	140531	57,19

Schweißstutzen S4 metrisch

fusion spigot S4 metric

Code 39

d	DN	Material material	VE Pack	Art.Nr.	EUR
16	10	PP	1.00	100751	4,10
20	15	PP	1.00	100752	4,10
25	20	PP	1.00	100753A	4,37
32	25	PP	1.00	100754A	4,60
40	32	PP	1.00	100755	4,87
50	40	PP	1.00	100756	5,51
63	50	PP	1.00	100757	9,27
75	65	PP	1.00	140629	31,60
90	80	PP	1.00	142643	46,42
110	80	PP	1.00	140543	57,19

Zubehör und Ersatzteile für Artikel der Serie S4

Accessories and spare parts for items of S4 series



Gewindemuffe S4 BSP

female thread socket S4 BSP

Code 39

d	DN	Material material	VE Pack	Art.Nr.	EUR
R 3/8"	10	PP	1.00	140415	6,57
R 1/2"	15	PP	1.00	140418	6,57
R 3/4"	20	PP	1.00	140421	6,93
R 1"	25	PP	1.00	140424	8,01
R 1 1/4"	32	PP	1.00	140427	8,59
R 1 1/2"	40	PP	1.00	140407	8,94
R 2"	50	PP	1.00	140406	24,92
2	65	PP	1.00	140410	50,25
3	80	PP	1.00	140412	70,99

Gewindemuffe S4 NPT

female thread socket S4 NPT

Code 39

d	DN	Material material	VE Pack	Art.Nr.	EUR
R 3/8"	10	PP	1.00	142105	6,57
R 1/2"	15	PP	1.00	140168	6,57
R 3/4"	20	PP	1.00	140768	6,93
R 1"	25	PP	1.00	140769	8,01
R 1 1/4"	32	PP	1.00	140171	8,01
R 1 1/2"	40	PP	1.00	141911	8,94
R 2"	50	PP	1.00	140770	24,92

Schweißmuffe S4 metrisch

Fusion socket S4 metric

Code 69

d	DN	Material material	VE Pack	Art.Nr.	EUR
16	10	PVDF	1.00	100741	16,10
20	15	PVDF	1.00	100742A	16,04
25	20	PVDF	1.00	100743	17,09
32	25	PVDF	1.00	100744	18,31
40	32	PVDF	1.00	100745	19,32
50	40	PVDF	1.00	100746	21,77
63	50	PVDF	1.00	100747	37,42
75	65	PVDF	1.00	140395	126,83
90	80	PVDF	1.00	140402	187,75
110	80	PVDF	1.00	140160	233,88

Schweißstutzen S4 metrisch

fusion spigot S4 metric

Code 69

d	DN	Material material	VE Pack	Art.Nr.	EUR
16	10	PVDF	1.00	140364	16,10
20	15	PVDF	1.00	100761	16,10
25	20	PVDF	1.00	140635A	17,09
32	25	PVDF	1.00	140636A	18,32
40	32	PVDF	1.00	140379	19,32
50	40	PVDF	1.00	140385	21,77
63	50	PVDF	1.00	140390	37,42
75	65	PVDF	1.00	140396	126,83
90	80	PVDF	1.00	140403	187,75
110	80	PVDF	1.00	141523	233,88

Zubehör und Ersatzteile für Artikel der Serie S4

Accessories and spare parts for items of S4 series



Gewindemuffe S4 BSP

female thread socket S4 BSP

Code 69

d	DN	Material material	VE Pack	Art.Nr.	EUR
R 3/8"	10	PVDF	1.00	140416	18,31
R 1/2"	15	PVDF	1.00	140419	18,31
G 3/4"	20	PVDF	1.00	140422	19,32
G 1"	25	PVDF	1.00	140425	22,25
R 1 1/4"	32	PVDF	1.00	140428	23,90
R 1 1/2"	40	PVDF	1.00	140409	26,23
R 2"	50	PVDF	1.00	140391	70,34
2	65	PVDF	1.00	140411	140,85
3	80	PVDF	1.00	140413	198,55

Gewindemuffe NPT

female thread socket NPT

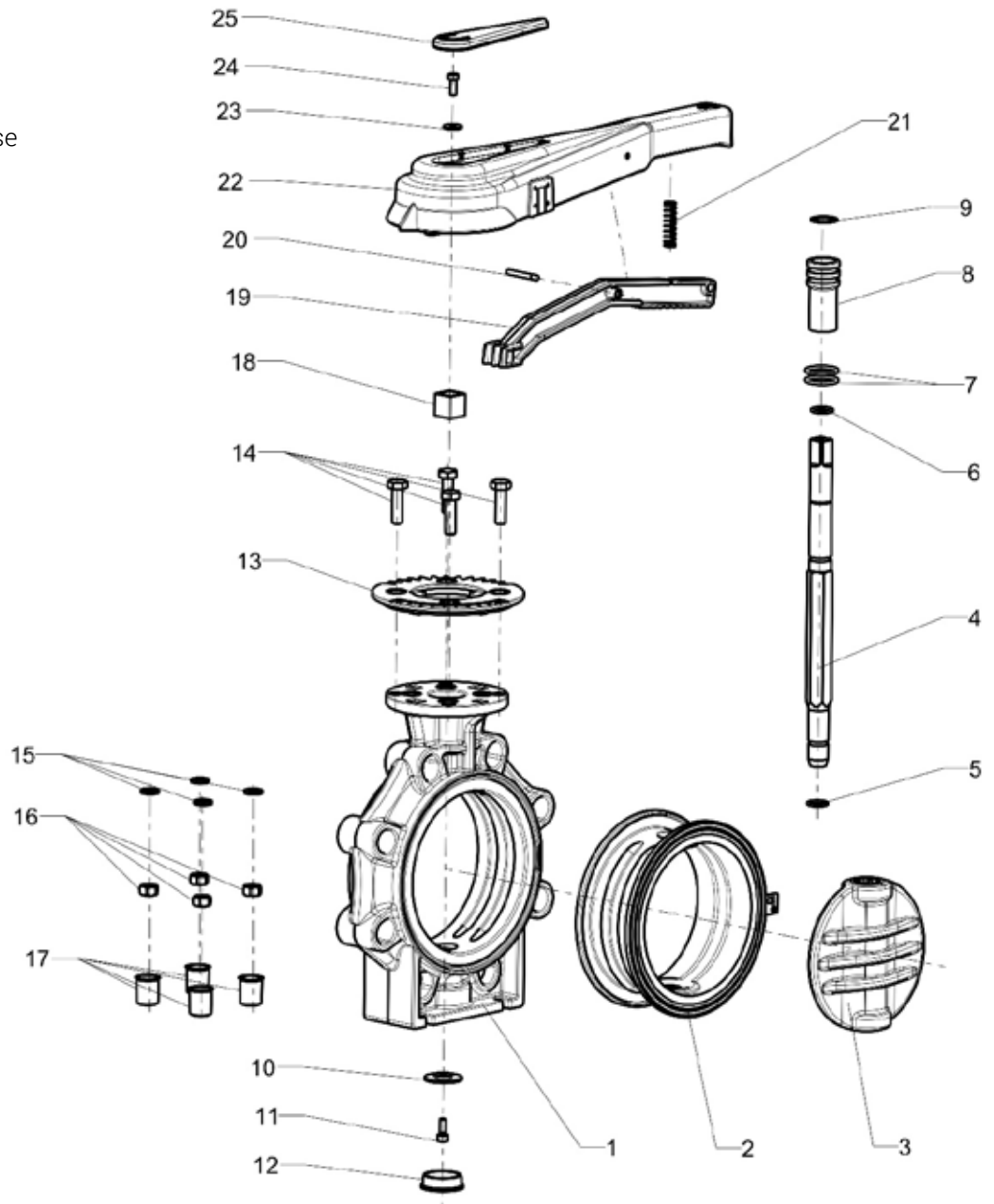
Code 69

d	DN	Material material	VE Pack	Art.Nr.	EUR
3/8"	10	PVDF	1.00	142106	18,31
R 1/2"	15	PVDF	1.00	140815	18,31
R 3/4"	20	PVDF	1.00	140356	19,32
R 1"	25	PVDF	1.00	140085	22,25
R 1 1/4"	32	PVDF	1.00	140808	23,90
1 1/2"	40	PVDF	1.00	140493	26,23
R 2"	50	PVDF	1.00	140816	70,34

Zubehör und Ersatzteile für Absperrklappe K4

Accessories and spare parts for butterfly valve K4

- 1 Gehäuse
- 2 Manschette
- 3 Klappe
- 4 Welle
- 5 Dichtung Welle unten
- 6 Dichtung Welle oben
- 7 Dichtung Führungsbuchse
- 8 Führungsbuchse
- 9 Sicherungsring
- 10 Haltescheibe
- 11 Schraube
- 12 Abdeckkappe
- 13 Deckplatte
- 14 Schrauben
- 15 Zahnscheibe
- 16 Muttern
- 17 Abdeckkappen
- 18 Reduktion
- 19 Kipphebel
- 20 Bolzen
- 21 Feder
- 22 Handhebel
- 23 Beilagscheibe
- 24 Schraube
- 25 Beschriftungsplatte



- 1 Body
- 2 Sleeve
- 3 Disc
- 4 Shaft
- 5 Seal shaft below
- 6 Seal shaft above
- 7 Seal pilot bushing
- 8 Pilot bushing
- 9 Retaining ring
- 10 Holding disc
- 11 Screw
- 12 Cap
- 13 Cover plate
- 14 Screws
- 15 Tooth wheel
- 16 Nuts
- 17 Caps
- 18 Reduction
- 19 Lever
- 20 Pin
- 21 Spring
- 22 Hand lever
- 23 Washer
- 24 Screw
- 25 Marking plate

Zubehör und Ersatzteile für Absperrklappe K4

Accessories and spare parts for butterfly valve K4

Magnetventil 5/2+3/2-Wege für pneum. Antrieb *Solenoid Valve 5/2+3/2-way for pneumatic actuators* **Code 49**

- Namurflansch
- IP65
- Namur-flange
- IP65

G	VOLT	VE Pack	Art.Nr.	EUR
1/4	24V DC	1.00	50062	158,21
1/4	230VAC	1.00	50061	216,60
1/4	110VAC	1.00	50742	216,60

Drosselschalldämpfer *Flow control silencer* **Code 89**



d	VE Pack	Art.Nr.	EUR
1/8"	1.00	50716	36,28

Schalldämpfer *Silencer* **Code 48**

• für Magnetventil

• for solenoid valve



d	VE Pack	Art.Nr.	EUR
1/8"	1.00	50890	16,59

Elektrischer Stellungsrückmelder für pneumatischen Antrieb *Electric position indicator for pneumatic actuators* **Code 49**

- mit 2 mechanischen Endschaltern
- IP65
- 2 limit switches additional
- IP65



Typ Type	Spannung Voltage	VE Pack	Art.Nr.	EUR
UT	MVO 12-230V AC/DC	1.00	50914	121,89
UT	MVO 12-230V AC/DC	1.00	50921	385,05

Stellungsregler *Positioner* **Code 48**

• für elektrisch pneumatischen Antrieb

• for electric pneumatic actuators

Antrieb Actuator	VE Pack	Art.Nr.	EUR
4-20mA	1.00	51383	on request

PLS-Beschriftungsplättchen für Absperrklappe K4 *PLS-labelling insert for Butterfly Valve K4* **Code 49**



DN	Farbe Colour	VE Pack	Art.Nr.	EUR
DN65-DN125	gelb yellow	10.00	101712	3,62
DN150/DN200	gelb yellow	10.00	101713	7,49
DN65-DN125	rot red	10.00	101827	3,62
DN150/DN200	rot red	10.00	101828	7,49
DN65-DN125	grün green	10.00	101829	3,62
DN150/DN200	grün green	10.00	101830	7,49
DN65-DN125	blau blue	10.00	101831	3,62
DN150/DN200	blau blue	10.00	101832	7,49

Handgetriebeset für Absperrklappe K4 *gear actuator for Butterfly Valve K4* **Code 47**



DN	VE Pack	Art.Nr.	EUR
DN65/DN80	1.00	129148A	360,18
DN100/DN125	1.00	129147A	360,18
DN150/DN200	1.00	129146A	390,31

Zubehör und Ersatzteile für Absperrklappe K4

Accessories and spare parts for butterfly valve K4



Handgetriebeset für Absperrklappe K4

gear actuator for Butterfly Valve K4

Code 49

DN	Endschalter <i>Limit switch</i>	VE <i>Pack</i>	Art.Nr.	EUR
DN65/DN80	pi-250V	1.00	120798	572,83
DN100/DN125	pi-250V	1.00	120799	572,83
DN150/DN200	pi-250V	1.00	120800	603,26

Adapterset elektrisch / pneumatisch für Absperrklappe K4

Adapter set electric/pneumatic for Butterfly Valve K4

Code 47

- einzeln verpackt

- *single packed*

DN	ISO-Flansch <i>ISO-Flange</i>	VE <i>Pack</i>	Art.Nr.	EUR
DN150/DN200	F07	1.00	126636	32,31

Handhebel für Absperrklappe K4

Handle for Butterfly Valve K4

Code 49

- komplett

- *complete*



DN	Material <i>material</i>	VE <i>Pack</i>	Art.Nr.	EUR
DN65/DN80	PP-GFK <i>PP-GFR</i>	1.00	141811A	67,55
DN100/DN125	PP-GFK <i>PP-GFR</i>	1.00	141812A	81,48
DN150/DN200	PP-GFK <i>PP-GFR</i>	1.00	141813A	104,57

Handhebel für Absperrklappe K4

Handle for Butterfly Valve K4

Code 49

- mit Stellungsrückmeldung

- *with position feedback*



DN	Endschalter* <i>Limit switch</i>	VE <i>Pack</i>	Art.Nr.	EUR
DN65/DN80	pi NO Ag-Ni 15-250V AC	1.00	120705	276,69
DN100/DN125	pi NO Ag-Ni 15-250V AC	1.00	120706	290,62
DN150/DN200	pi NO Ag-Ni 15-250V AC	1.00	120707	313,71
DN65/DN80	pi PNP 10-30V DC	1.00	120678	497,30
DN100/DN125	pi PNP 10-30V DC	1.00	120679	511,24
DN150/DN200	pi PNP 10-30V DC	1.00	120680	534,32

Deckplatte für Absperrklappe K4

Cover plate for Butterfly Valve K4

Code 39

- notwendig bei Nachrüstung eines Handhebels mit PI

- *necessary when retrofitting a hand lever with PI*

DN	Material <i>material</i>	VE <i>Pack</i>	FPM	EUR
DN65-DN125	PP-GFK <i>PP-GFR</i>	1.00	101700B	5,14
DN150/DN200	PP-GFK <i>PP-GFR</i>	1.00	101701A	6,21

Flanschset für Absperrklappe K4 DIN

Flange kit for Butterfly Valve K4 DIN

Code 90



d	DN	PN	Material <i>material</i>	VE <i>Pack</i>	Art.Nr.	EUR
63-2"	65	10	PVC	1.00	142166	76,04
75-2 1/2"	65	10	PVC	1.00	142167	100,60
90-3"	80	10	PVC	1.00	142168	163,14
110-4"	100	10	PVC	1.00	142169	204,96
140-5"	125	10	PVC	1.00	142170	296,87
160-6"	150	10	PVC	1.00	142171	388,78
225-8"	200	10	PVC	1.00	142172	502,90

* Au, NPN oder Namur auf Anfrage erhältlich
Au, NPN or Namur available on request

Zubehör und Ersatzteile für Absperrklappe K4

Accessories and spare parts for butterfly valve K4



Dichtsatz für Absperrklappe K4 *sealing set for Butterfly Valve K4* **Code 49**
 • mit Klappe, Manschette, O-Ringen • with disk, sealing member, o-rings

DN	Material material	VE Pack	EPDM	EUR	FPM	EUR
65	PVC	1.00	141786	82,50	141791	179,20
80	PVC	1.00	141787	84,78	141792	193,79
100	PVC	1.00	141788	92,17	141793	273,64
125	PVC	1.00	142175	122,47	142176	430,12
150	PVC	1.00	141789	142,93	141794	481,18
200	PVC	1.00	141790	208,61	141795	710,45

Dichtsatz für Absperrklappe K4 *sealing set for Butterfly Valve K4* **Code 49**
 • mit Klappe, Manschette, O-Ringen • with disk, sealing member, o-rings

DN	Material material	VE Pack	EPDM	EUR	FPM	EUR
65	PVC-C	1.00	142323	94,31	142326	192,41
80	PVC-C	1.00	142324	95,57	142327	207,37
100	PVC-C	1.00	142325	110,62	142328	294,73

Dichtsatz für Absperrklappe K4 *sealing set for Butterfly Valve K4* **Code 49**
 • mit Klappe, Manschette, O-Ringen • with disk, sealing member, o-rings

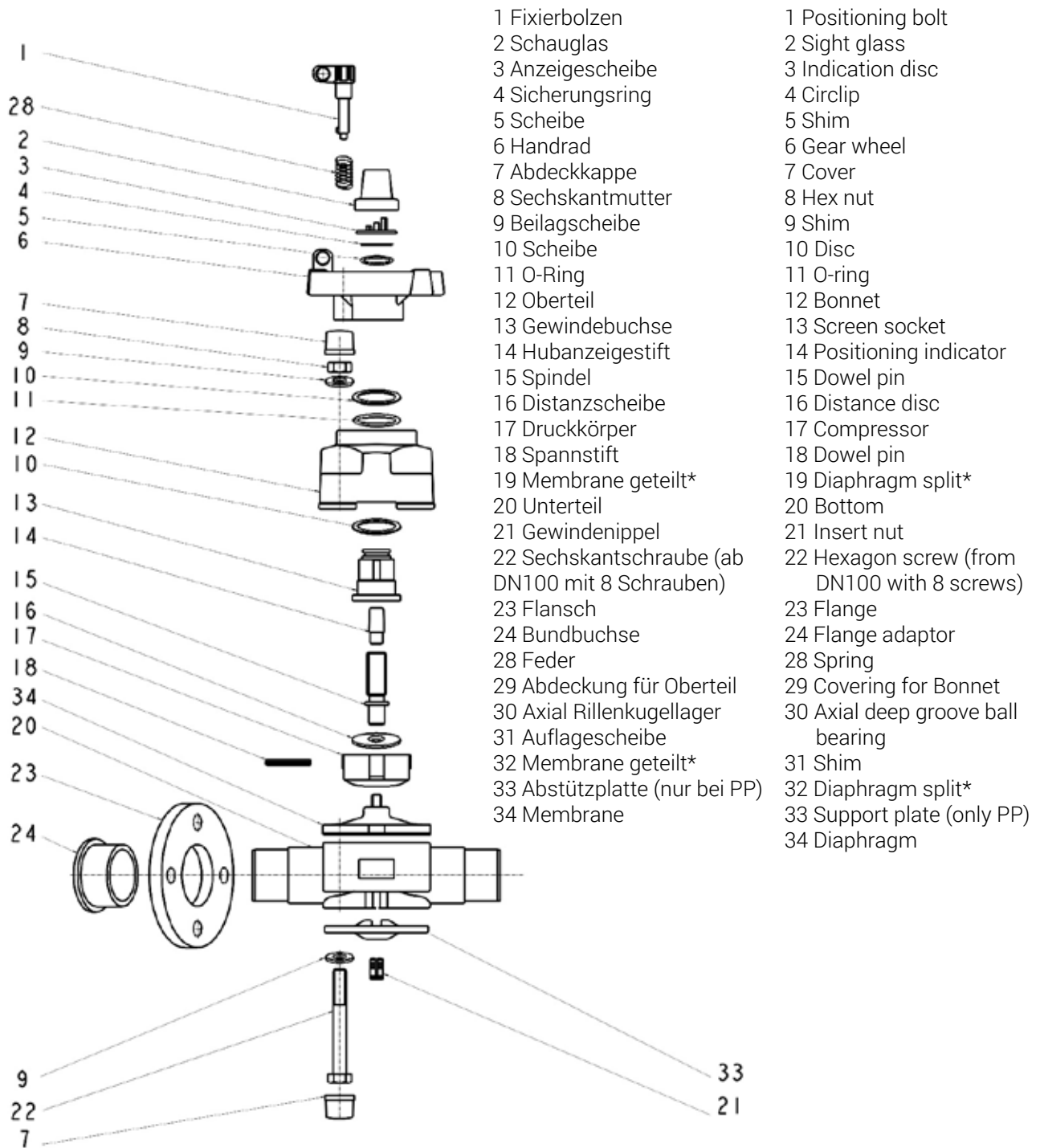
DN	Material material	VE Pack	EPDM	EUR	FPM	EUR
65	PP	1.00	141796	93,09	141801	195,13
80	PP	1.00	141797	94,28	141802	210,63
100	PP	1.00	141798	104,23	141803	295,84
125	PP	1.00	142177	131,17	142178	438,83
150	PP	1.00	141799	164,45	141804	528,16
200	PP	1.00	141800	240,28	141805	770,19

Dichtsatz für Absperrklappe K4 *sealing set for Butterfly Valve K4* **Code 49**
 • mit Klappe, Manschette, O-Ringen • with disk, sealing member, o-rings

DN	Material material	VE Pack	FPM	EUR
65	PVDF	1.00	141806	224,74
80	PVDF	1.00	141807	240,49
100	PVDF	1.00	141808	330,03
125	PVDF	1.00	142179	482,31
150	PVDF	1.00	141809	595,43
200	PVDF	1.00	141810	869,76

Zubehör und Ersatzteile für Membranventil T4

Accessories and spare parts for diaphragm valve T4



Zubehör und Ersatzteile für Membranventil T4

Accessories and spare parts for diaphragm valve T4



Elekt. Stell. Rückmelder LED für pneum. Antrieb

- IP65

Elect. position indicator LED for pneumatic actuators

- IP65

Code 81

Typ Type	Konfiguration Configuration	VOLT	VE Pack	Art.Nr.	EUR
K52/82	5A 5A	12-48 VAC/DC 12-48 VAC/DC	1.00	50112	174,03
K52/82	5A TYP 1062 005416L 5A TYP 1062 005416L	110-230 VAC	1.00	50481	193,71
K52/82	max 200mA max 200mA	10-30 VDC	1.00	50878	434,34
K122/123	5A 5A	12-48 VAC/DC 12-48 VAC/DC	1.00	50118	174,03
K122/123	5A TYP 1062 007460 5A TYP 1062 007460	110-250 VAC/DC	1.00	50482	193,71
K122/123	max 200mA max 200mA	10-30 VDC	1.00	50097	434,34

Hubbegrenzung für pneumatischen Antrieb

Stroke Limiter for pneumatic actuators

Code 89

Typ Type	VE Pack	Art.Nr.	EUR
K52/82	1.00	50483	191,49
K122/123	1.00	50532	289,58

Magnetventil 5/2+3/2-Wege für pneum. Antrieb

Solenoid Valve 5/2+3/2-way for pneumatic actuators

Code 49

- Namurflansch
- IP65

- Namur-flange
- IP65

d	VOLT	Type type	VE Pack	Art.Nr.	EUR
G1/4"	230VAC	5/2+3/2-Wege 5/2+3/2-way	1.00	50061	216,60
G1/4"	24V DC	5/2+3/2-Wege 5/2+3/2-way	1.00	50062	158,21
G1/4"	für direkt pneumatischen Antrieb 24V DC	3/2-Wege 3/2-way	1.00	50063	186,14
G1/4"	for directly pneumatically actuators 230VAC	3/2-Wege 3/2-way	1.00	50050	167,89



Adapter für pneumatischen Antrieb

Adapter for pneumatic actuators

Code 81

- Namurflansch
- PO-DA

- Namur-flange
- PO-DA

Typ Type	Ausprägung Choice of configuration	VE Pack	Art.Nr.	EUR
K122/123	Namurflansch Namur-flange	für Magnetventil Avcon-Antrieb for solenoid valve Avcon-actuator	1.00	50826 27,56
2030	Namurflansch Namur-flange	für Magnetventil Bürkert-Antrieb for solenoid valve Bürkert-actuator	1.00	51501 on request
50/82	Compact Positioner	für Stellungsregler bei Avcon-Antrieb for positioner at Avcon-actuator	1.00	51368 on request
102/123	Compact Positioner	für Stellungsregler bei Avcon-Antrieb for positioner at Avcon-actuator	1.00	51369 on request

Stellungsregler für pneum. Antrieb

Positioner for pneumatic actuators

Code 89

Stellwert Actuating value	Typ Type	VE Pack	Art.Nr.	EUR
4-20 mA	Comp. Pos. 605 4-20mA halten Comp Pos 605 4-20mA failsafe	1.00	51366A	2347,10
4-20 mA	Comp. Pos. 605 4-20mA entlüften Comp. Pos. 605 4-20mA return a	1.00	51367A	2347,10

Zubehör und Ersatzteile für Membranventil T4

Accessories and spare parts for diaphragm valve T4



Montageplatte

Mounting plate

Code 89

DN	H	VE Pack	Art.Nr.	EUR
15/20/25	23,0	10.00	101255	4,79
15/20/25	16,0	10.00	101256	4,79
15/20/25	3,5	10.00	101257	4,79
32/40/50	23,5	10.00	101258	7,86
32/40/50	18,5	10.00	101259	7,86
32/40/50	7,5	10.00	101260	7,86

Schweißmuffe für Membranventil T4 metrisch Fusion socket for Diaphragm Valve T4 metric

Code 39

d	DN	Material material	VE Pack	Art.Nr.	EUR
20	15	PE	1.00	142134	6,48
25	20	PE	1.00	142135	6,84
32	25	PE	1.00	142136	7,18
40	32	PE	1.00	142137	7,60
50	40	PE	1.00	142138	8,66
63	50	PE	1.00	142139	14,64

Schweißmuffe für Membranventil T4 metrisch Fusion socket for Diaphragm Valve T4 metric

Code 39

d	DN	PN	Material material	VE Pack	Art.Nr.	EUR
20	15	10	PP	1.00	50679	9,05
25	20	10	PP	1.00	50680	9,89
32	25	10	PP	1.00	50681	11,93
40	32	10	PP	1.00	50682	16,72
50	40	10	PP	1.00	50683	23,63
63	50	10	PP	1.00	50684	32,25

Schweißmuffe für Membranventil T4 metrisch Fusion socket for Diaphragm Valve T4 metric

Code 65

d	DN	PN	Material material	VE Pack	Art.Nr.	EUR
20	15	10	PVDF	1.00	50697	13,28
25	20	10	PVDF	1.00	50698	16,72
32	25	10	PVDF	1.00	50699	20,54
40	32	10	PVDF	1.00	50700	28,59
50	40	10	PVDF	1.00	50701	40,05
63	50	10	PVDF	1.00	50702	59,69



Schweißstutzen für Membranventil T4 metrisch fusion spigot for Diaphragm Valve T4 metric

Code 89

d	DN	Material material	VE Pack	Art.Nr.	EUR
20	15	PE	1.00	141314	5,68
25	20	PE	1.00	141315	6,01
32	25	PE	1.00	141316	6,35
40	32	PE	1.00	141317	6,71
50	40	PE	1.00	141318	7,58
63	50	PE	1.00	141319	12,77

Zubehör und Ersatzteile für Membranventil T4

Accessories and spare parts for diaphragm valve T4



Schweißstutzen für Stumpf-/E-Muffenschweißung für Membranventil T4 DIN

fusion spigot for butt- and E-socket-welding for Diaphragm Valve T4 DIN

Code 89

- verlängert

- elongated

d	DN	PN	Material material	VE Pack	Art.Nr.	EUR
20	15	10	PE100	1.00	142581	16,22
25	20	10	PE100	1.00	142582	16,61
32	25	10	PE100	1.00	142583	18,13
40	32	10	PE100	1.00	142584	20,15
50	40	10	PE100	1.00	142585	22,78
63	50	10	PE100	1.00	142586	26,47

Schweißstutzen für Membranventil T4 metrisch fusion spigot for Diaphragm Valve T4 metric

Code 39

d	DN	PN	Material material	VE Pack	Art.Nr.	EUR
20	15	10	PP	1.00	50685	9,05
25	20	10	PP	1.00	50686	9,89
32	25	10	PP	1.00	50687	11,93
40	32	10	PP	1.00	50688	16,72
50	40	10	PP	1.00	50689	23,63
63	50	10	PP	1.00	50690	32,25

Schweißstutzen für Membranventil T4 metrisch fusion spigot for Diaphragm Valve T4 metric

Code 69

d	DN	PN	Material material	VE Pack	Art.Nr.	EUR
20	15	16	PVDF	1.00	50703	on request
25	20	16	PVDF	1.00	50704	on request
32	25	16	PVDF	1.00	50705	on request
40	32	16	PVDF	1.00	50706	on request
50	40	16	PVDF	1.00	50707	on request
63	50	16	PVDF	1.00	50708	on request

Überwurfmutter für Verschraubung

Union nut for unions

Code 90

d	DN	PN	Material material	VE Pack	Art.Nr.	EUR
1"	15	16	PVC	150.00	70566	1,67
1 1/4"	20	16	PVC	100.00	70567	1,97
1 1/2"	25	16	PVC	120.00	70568	2,45
2"	32	16	PVC	75.00	70569	3,22
2 1/4"	40	16	PVC	60.00	70570	3,73
2 3/4"	50	16	PVC	50.00	70571	5,52

Überwurfmutter

Union nut

Code 39

d	DN	Material material	VE Pack	Art.Nr.	EUR
G 1"	15	PP	1.00	50691	15,49
G1 1/4"	20	PP	1.00	50692	16,86
G1 1/2"	25	PP	1.00	50693	20,31
G2"	32	PPR	1.00	50694	28,50
G2 1/4"	40	PPR	1.00	50695	40,41
G2 3/4"	50	PP	1.00	50696	54,89

Zubehör und Ersatzteile für Membranventil T4

Accessories and spare parts for diaphragm valve T4

Überwurfmutter

Union nut

Code 65

d	DN	Material material	VE Pack	Art.Nr.	EUR
G 1"	15	PVDF	1.00	50709a	18,10
G1 1/4"	20	PVDF	1.00	50710	23,95
G1 1/2"	25	PVDF	1.00	50711	34,96
G2"	32	PVDF	1.00	50712	63,60
G2 1/4"	40	PVDF	1.00	50713	96,92
G2 3/4"	50	PVDF	1.00	50714	168,12

Einlegeteil für Verschraubung ASTM

Union End for unions ASTM

Code 90

- Klebe

- solvent socket

d	DN	PN	Material material	VE Pack	Art.Nr.	EUR
1/2"	15	16	PVC	500.00	70949	0,89
3/4"	20	16	PVC	100.00	70951	0,92
1"	25	16	PVC	100.00	70953	1,17
1 1/4"	32	16	PVC	100.00	70955	1,82
1 1/2"	40	16	PVC	100.00	70956	2,45
2"	50	16	PVC	100.00	70957	3,94

Einlegeteil für Verschraubung metrisch

Union End for unions metric

Code 90

- Klebe

- solvent socket

d	PN	Material material	VE Pack	Art.Nr.	EUR
20	16	PVC	280.00	70560	0,89
25	16	PVC	200.00	70561	0,92
32	16	PVC	300.00	70562	1,17
40	16	PVC	250.00	70563	1,82
50	16	PVC	250.00	70564	2,45
63	16	PVC	100.00	70565	3,94
75	16	PVC	25.00	71117	8,54

Einlegeteil JIS

Union End JIS

Code 90

- Klebe

- solvent socket

d	DN	PN	Material material	VE Pack	Art.Nr.	EUR
1/2"	15	16	PVC	100.00	71723	1,16
3/4"	20	16	PVC	100.00	71724	1,22
1"	25	16	PVC	100.00	71725	1,56
1 1/4"	32	16	PVC	100.00	71726	2,43
1 1/2"	40	16	PVC	100.00	71727	3,31
2"	50	16	PVC	100.00	71728	5,27

Einlegeteil für Verschraubung BSP

Union End for unions BSP

Code 90

- Innengewinde

- female thread

d	DN	Material material	VE Pack	Art.Nr.	EUR
G1/2"	15	PVC	0.00	76120	3,40
G 3/4"	20	PVC	100.00	76506	3,28
G 1"	25	PVC	0.00	76507	4,92
G1 1/4"	32	PVC	0.00	76508	5,83
G1 1/2"	40	PVC	100.00	76509	6,75
G2"	50	PVC	100.00	76510	7,26



Zubehör und Ersatzteile für Membranventil T4

Accessories and spare parts for diaphragm valve T4



Festflansch DIN-ANSI-JIS

- Klebe

Fix flange DIN-ANSI-JIS

- solvent socket

Code 90

d	Material material	MOP	VE Pack	Art.Nr.	EUR
20	PVC	PN16 - CLASS 150 - 10K	1.00	142069	14,26
25	PVC	PN16 - CLASS 150 - 10K	1.00	142070	14,56
32	PVC	PN16 - CLASS 150 - 10K	1.00	142071	17,66
40	PVC	PN16 - CLASS 150 - 10K	1.00	142072	24,16
50	PVC	PN16 - CLASS 150 - 10K	1.00	142073	25,39
63	PVC	PN16 - CLASS 150 - 10K	1.00	142074	30,99
75	PVC	PN16 - CLASS 150 - 10K	1.00	142075	37,18
90	PVC	PN16 - CLASS 150 - 10K	1.00	142076	41,51
110	PVC	PN16 - CLASS 150 - 10K	1.00	142077	50,19



Losflansch DIN

Backing flange DIN

Code 90

d	DN	Material material	PN	VE Pack	Art.Nr.	EUR
20	15	PVC	10	50.00	70140	6,03
25	20	PVC	10	40.00	70141	7,03
32	25	PVC	10	45.00	70142	7,53
40	32	PVC	10	30.00	70143	8,54
50	40	PVC	10	30.00	70144	10,06
63	50	PVC	10	30.00	70136	11,55
75	65	PVC	10	25.00	70145	15,08
90	80	PVC	10	20.00	70146	17,09
110	100	PVC	10	20.00	70166	22,61
140	125	PVC	10	25.00	70167	29,64



Losflansch für Vorschweißbund DIN

- mit Stahleinlage

Backing flange for adapters DIN

- with steel insert

Code 35

d	PN	Material material	VE Pack	Art.Nr.	EUR
20	16	PP-GFK PP-GFR	1.00	70217	10,84
25	16	PP-GFK PP-GFR	1.00	70218	11,91
32	16	PP-GFK PP-GFR	1.00	70219	15,36
40	16	PP-GFK PP-GFR	1.00	70220	19,45
50	16	PP-GFK PP-GFR	1.00	70221	22,72
63	16	PP-GFK PP-GFR	1.00	70222	26,20
75	16	PP-GFK PP-GFR	1.00	70223	29,07
90	16	PP-GFK PP-GFR	1.00	70224	34,56
110	16	PP-GFK PP-GFR	1.00	70225	41,06
125	16	PP-GFK PP-GFR	1.00	70226	41,06
140	16	PP-GFK PP-GFR	1.00	70227	63,16

Zubehör und Ersatzteile für Membranventil T4

Accessories and spare parts for diaphragm valve T4



Losflansch ANSI

- mit Stahlleinlage

Backing flange ANSI

- with steel insert

Code 35

d	PN	Material material	VE Pack	Art.Nr.	EUR
20-1/2"	16	PP-GFK PP-GFR	10.00	71699	14,49
25-3/4"	16	PP-GFK PP-GFR	10.00	71679	18,03
32-1"	16	PP-GFK PP-GFR	10.00	71700	21,24
40-1 1/4"	16	PP-GFK PP-GFR	10.00	71701	24,49
50-1 1/2"	16	PP-GFK PP-GFR	10.00	71720	30,51
63-2"	16	PP-GFK PP-GFR	10.00	70661	37,91
75-2 1/2"	16	PP-GFK PP-GFR	10.00	74557	46,83
90-3"	16	PP-GFK PP-GFR	10.00	71405	54,91
110/125 - 4"	16	PP-GFK PP-GFR	10.00	71806	71,65



Losflansch JIS

- mit Stahlleinlage

Backing flange JIS

- with steel insert

Code 35

d	DN	PN	Material material	VE Pack	Art.Nr.	EUR
20	15	16	PP-GFK PP-GFR	0.00	74558	on request
25	20	16	PP-GFK PP-GFR	0.00	74559	on request
32	25	16	PP-GFK PP-GFR	10.00	71759	on request
40	32	16	PP-GFK PP-GFR	0.00	74560	on request
50	40	16	PP-GFK PP-GFR	10.00	72000	on request
63	50	16	PP-GFK PP-GFR	10.00	71760	on request



Bundbuchse flach

- Klebe

Flange adaptor flat face

- solvent socket

Code 90

d	PN	Material material	VE Pack	Art.Nr.	EUR
20	16	PVC	100.00	70151	2,02
25	16	PVC	80.00	70152	2,07
32	16	PVC	100.00	70153	2,33
40	16	PVC	100.00	70154	3,47
50	16	PVC	150.00	70155	3,62
63	16	PVC	100.00	70137	6,53
75	16	PVC	40.00	70156	8,05
90	16	PVC	50.00	70157	17,09
110	16	PVC	20.00	70172	22,11
140	16	PVC	16.00	70173	32,65



Bundbuchse für Muffenschweißung DIN

Flange adaptor for socket welding DIN

Code 35

d	DN	PN	Material material	VE Pack	Art.Nr.	EUR
20	15	10	PP	1.00	70241	4,94
25	20	10	PP	10.00	70242	5,52
32	25	10	PP	1.00	70243	6,03
40	32	10	PP	10.00	70244	7,87
50	40	10	PP	10.00	70245	9,47
63	50	10	PP	1.00	70246	12,18
75	65	10	PP	10.00	70247	24,50
90	80	10	PP	10.00	70248	37,65
110	100	10	PP	1.00	70277	56,18

Zubehör und Ersatzteile für Membranventil T4

Accessories and spare parts for diaphragm valve T4



Bundbuchse für Muffenschweißung DIN

Flange adaptor for socket welding DIN

Code 65

d	PN	Material material	VE Pack	Art.Nr.	EUR
20	20	PVDF	1.00	70466	11,17
25	20	PVDF	1.00	70997	12,86
32	20	PVDF	1.00	70926	13,82
40	20	PVDF	1.00	70998	22,24
50	20	PVDF	1.00	70928	26,23
63	20	PVDF	1.00	70282	38,49
75	20	PVDF	1.00	70999	110,70
90	20	PVDF	1.00	70919	150,10
110	20	PVDF	1.00	70486	208,52

Dichtsatz für pneumatischen Antrieb

Sealing set for pneumatic actuators

Code 49

Typ Type	VE Pack	Art.Nr.	EUR
K62	1.00	50887	31,13
K82	1.00	50888	44,24
K122	1.00	50889	58,48

Oberteil für Membranventil T4

Top for Diaphragm Valve T4

Code 89

DN	VE Pack	Art.Nr.	EUR
15	1.00	120433	87,52
25	1.00	120434	108,02
32	1.00	120435	217,24
50	1.00	120436	230,75
65	1.00	120906	588,29
100	1.00	120907	717,96

Schauglas für Membranventil

Sightglass for Diaphragm Valve

Code 89

DN	VE Pack	Art.Nr.	EUR
15	1.00	101091	0,85
32	1.00	101092	1,14
50	1.00	101094	1,58
65	1.00	101342	6,42
100	1.00	101343	7,43

Abdeckkappe für Membranventil T4

Cap for Diaphragm Valve T4

Code 89

DN	VE Pack	Art.Nr.	EUR
15	1.00	101097	1,82
25	1.00	100013	1,87
25	1.00	101098	1,87
32	1.00	101099	2,27
50	1.00	101100	2,65
65	1.00	101316	7,57
100	1.00	101340	9,20

Zubehör und Ersatzteile für Membranventil T4

Accessories and spare parts for diaphragm valve T4



O-Ring

- talkumiert

O-ring

- talkumed

Code 90

d	Material material	VE Pack	EPDM	EUR	FPM	EUR
20,22X3,53	EPDM 60 shore/FPM 70 shore	100.00	50484	0,66	50488	2,47
26X3,5	EPDM 60 shore/FPM 70 shore	1.00	50008	2,30	50011	3,21
28,17X3,53	EPDM 60 shore/FPM 70 shore	1.00	50485	2,30	50234	3,21
32,92X3,53	EEPDM 60 shore/FPM 70 shore	1.00	50486	2,37	50490	3,26
40,65X5,33	EPDM 60 shore/FPM 70 shore	100.00	50487	4,19	50491	5,12
47X5,33	EPDM 60 shore/FPM 70 shore	100.00	50216	4,24	50228	5,17
59,69X5,33	EPDM 60 shore/FPM 70 shore	100.00	50272	6,46	50284	6,45



Membrane

- mit Schraube

Diaphragm

- with screw

Code 89

DN	VE Pack	EPDM	EUR	FPM	EUR
15	1.00	50457	15,00	50465	70,60
25	1.00	50458	15,93	50466	73,07
32	1.00	50459	18,18	50467	80,99
50	1.00	50460	18,95	50468	171,41
65	1.00	120933	39,26	120935	233,40
100	1.00	120934	89,19	120936	257,14



Verbundmembrane

- mit Schraube

Laminated Diaphragm

- with screw

Code 89

DN	VE Pack	PTFE	EUR
15	1.00	50473	30,43
25	1.00	50474	34,14
32	1.00	50475	42,37
50	1.00	50476	47,81
65	20.00	120918	233,40
100	10.00	120919	269,99



Membrane für Membranventil T4

- direkt pneumatisch betätigt

Diaphragm for Diaphragm Valve T4

- directly pneumatically actuated

Code 89

DN	VE Pack	EPDM	EUR	FPM	EUR
15	1.00	50461	15,00	50469	70,60
25	1.00	50462	15,93	50470	73,07
32	1.00	50463	18,18	50471	80,99
50	1.00	50464	18,95	50472	171,41



Drosselschalldämpfer

Flow control silencer

Code 89

d	VE Pack	Art.Nr.	EUR
1/8"	1.00	50716	36,28



Schalldämpfer

- für Magnetventil

Silencer

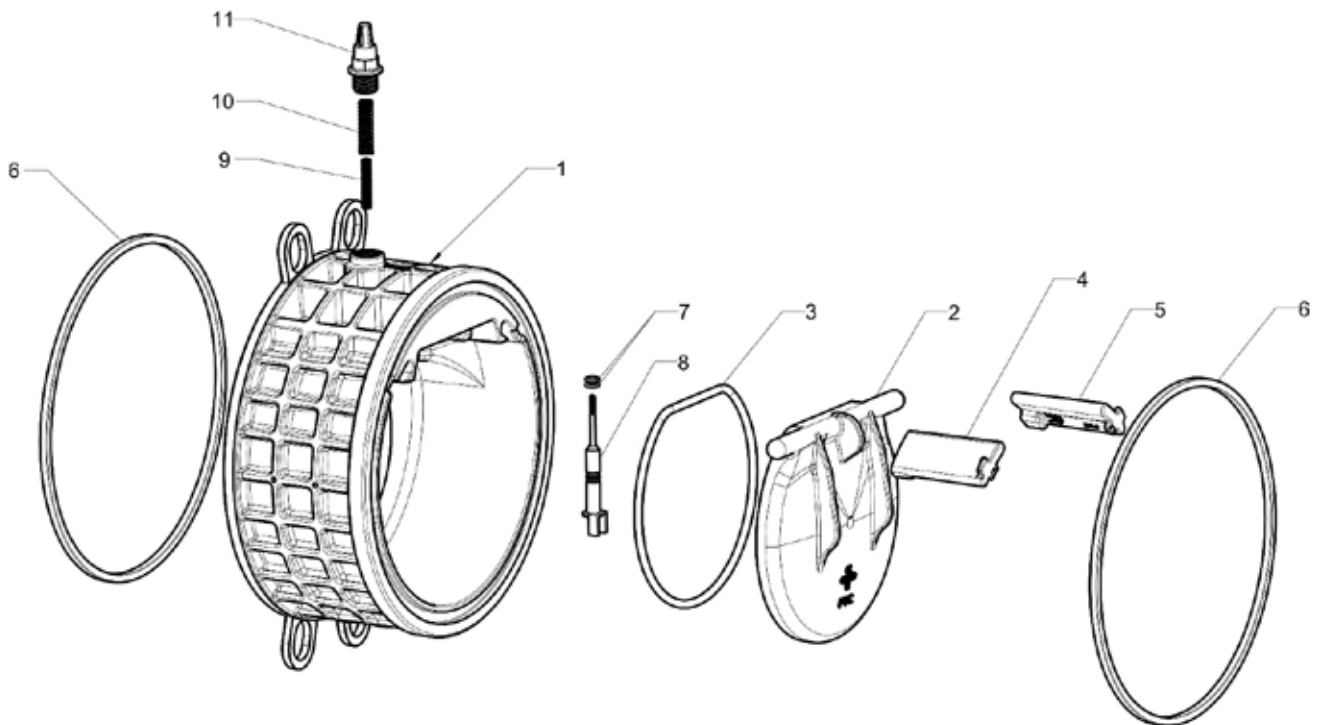
- for solenoid valve

Code 48

d	VE Pack	Art.Nr.	EUR
1/8"	1.00	50890	16,59

Zubehör und Ersatzteile für Rückschlagklappe K4

Accessories and spare parts for wafer type check valve K4



- 1 Gehäuse
- 2 Klappe
- 3 O-Ring Klappe
- 4 Fixierungsbolzen links
- 5 Fixierungsbolzen rechts
- 6 X-Ringe Gehäuse
- 7 Anzeigestift
- 8 2x O-Ring Anzeigestift
- 9 Feder PN3
- 10 Feder PN7 | PN6 für PP
- 11 Abdeckkappe transparent

- 1 Body
- 2 Flap
- 3 O-ring flap
- 4 Fixing bolt left
- 5 Fixing bolt right
- 6 X-rings body
- 7 Indicator pin
- 8 2x O-ring indicator pin
- 9 Spring PN3
- 10 Spring PN7 | PN6 for PP
- 11 Cap transparent

Zubehör und Ersatzteile für Rückschlagklappe K4

Accessories and spare parts for wafer type check valve K4



Flanschset für Rückschlagklappe K4 DIN

Flange kit for Wafer type check valve K4 DIN

Code 49

d	DN	PN	Material material	VE Pack	Art.Nr.	EUR
75-2 1/2"	65	10	PVC	1.00	142190	on request
90-3"	80	10	PVC	1.00	142191	on request
110-4"	100	10	PVC	1.00	142192	on request
160-6"	150	10	PVC	1.00	142193	on request
225-8"	200	10	PVC	1.00	142194	on request
280-10"	250	6	PVC	1.00	142226	on request

Dichtsatz für Rückschlagklappe K4

sealing set for Wafer type check valve K4

Code 49

DN	Material material	VE Pack	EPDM	EUR	FPM	EUR
65	PVC + PPGF	1.00	141757	26,30	141758	69,58
80	PVC + PPGF	1.00	142010A	28,93	142011A	82,70
100	PVC + PPGF	1.00	142030	41,25	142031	106,81
150	PVC + PPGF	1.00	142032	75,62	142033	155,59
200	PVC + PPGF	1.00	142016	126,33	142017	220,69
250	PVC + PPGF	1.00	141762	177,03	141763	285,87

Dichtsatz für Rückschlagklappe K4

sealing set for Wafer type check valve K4

Code 39

DN	Material material	VE Pack	EPDM	EUR	FPM	EUR
65	PP	1.00	141755	26,81	141756	70,95
80	PP	1.00	142028	29,50	142029*	84,33
100	PP	1.00	142402	42,07	142403*	108,91
150	PP	1.00	142404	77,11	142405*	158,65
200	PP	1.00	142034	128,81	142035*	225,03
250	PP	1.00	141760	180,51	141761	291,51
250	PVDF	1.00			141759	288,69

Ersatzteilset für Rückschlagklappe K4

Spare part kit for Wafer type check valve K4

Code 49

- mit Blindstift

- with blind-stift

DN	VE Pack	EPDM	EUR	FPM	EUR
DN65/80/100	1.00	141752	50,17	141749	115,73
DN150/DN200	1.00	141753	70,07	141750	164,41
DN250	1.00	141754	97,97	141751	206,74

*PP/PVDF

Zubehör und Ersatzteile für Rückschlagklappe K4

Accessories and spare parts for wafer type check valve K4



Ersatzteilset federbelastet, optische Stellungsanzeige für Rückschlagklappe K4*

- mit Abdeckkappe, Druckfedern und Anzeigestift mit O-ring

Spare part kit spring-loaded, visual position for Wafer type check valve K4*

- with cover cap, flap compression spring and position indicator with O-ring

Code 49

DN	VE Pack	EPDM	EUR	FPM	EUR
DN65	1.00	141746	50,17	141743	93,44
DN80/100	1.00	142423	50,17	142422	115,73
DN150/200	1.00	141747	70,07	141744	164,41
DN250	1.00	141748	97,97	141745	206,74

Klappenset für Rückschlagklappe K4

Flap-kit for Wafer type check valve K4

Code 49

DN	Material material	VE Pack	EPDM	EUR	FPM	EUR
65	PVC	1.00	142498	119,81	142504	166,42
80	PVC	1.00	142499	126,66	142505	184,58
100	PVC	1.00	142500	140,46	142506	211,05
150	PVC	1.00	142501	222,79	142507	308,94
200	PVC	1.00	142502	305,01	142508	406,65
250	PVC	1.00	142503	414,56	142509	531,78

Klappenset für Rückschlagklappe K4

Flap-kit for Wafer type check valve K4

Code 39

DN	Material material	VE Pack	EPDM	EUR	FPM	EUR
65	PP	1.00	142510	152,71	142516	207,55
80	PP	1.00	142511	161,45	142517	229,61
100	PP	1.00	142512	179,03	142518	262,19
150	PP	1.00	142513	283,97	142519	385,37
200	PP	1.00	142514	388,78	142520	508,47
250	PP	1.00	142515	528,40	142521	666,37

* ohne Anzeigestift auf Anfrage
on request without position indicator

Zubehör und Ersatzteile für Rückschlagklappe K4

Accessories and spare parts for wafer type check valve K4



Klappenset für Rückschlagklappe K4 *Flap-kit for Wafer type check valve K4*

Code 39

DN	Material material	VE Pack	EPDM	EUR	FPM	EUR
65	PP-GFK PP-GFR	1.00	142522	171,03	142528	231,01
80	PP-GFK PP-GFR	1.00	142523	180,83	142529	261,43
100	PP-GFK PP-GFR	1.00	142524	200,51	142530	291,54
150	PP-GFK PP-GFR	1.00	142525	318,05	142531	429,08
200	PP-GFK PP-GFR	1.00	142526	435,43	142532	566,58
250	PP-GFK PP-GFR	1.00	142527	591,81	142533	742,96

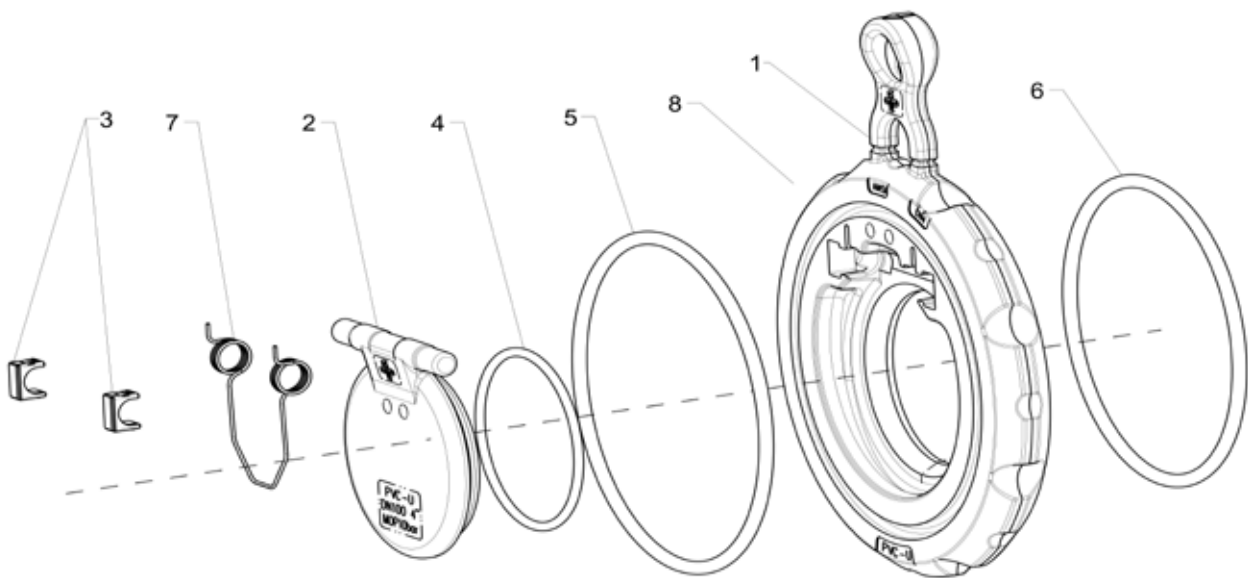
Klappenset für Rückschlagklappe K4

Flap-kit for Wafer type check valve K4

Code 69

DN	Material material	VE Pack	FPM	EUR
65	PVDF	1.00	142534	403,34
80	PVDF	1.00	142535	447,34
100	PVDF	1.00	142536	511,52
150	PVDF	1.00	142537	748,74
200	PVDF	1.00	142538	985,58
250	PVDF	1.00	142539	1288,82

Zubehör und Ersatzteile für Rückschlagklappe K6
Accessories and spare parts for wafer type check valve K6



- 1 Gehäuse
- 2 Klappe
- 3 Klappensicherung
- 4 O-Ringklappe
- 5 O-Ring Gehäuse vorne
- 6 O-Ring Gehäuse hinten
- 7 optional Feder
- 8 Etikett

- 1 Body
- 2 Flap
- 3 Flap safeguarding
- 4 O-ring flap
- 5 O-ring body in front
- 6 O-ring body behind
- 7 Spring optional
- 8 Label

Zubehör und Ersatzteile für Rückschlagklappe K6

Accessories and spare parts for wafer type check valve K6



Klappenset für Rückschlagklappe K6 *Flap-kit for Wafer type check valve K6*

Code 49

DN	Material material	VE Pack	EPDM	EUR	FPM	EUR
40	PVC	1.00	142306A	76,70	142488	98,74
50	PVC	1.00	142307A	77,56	142489	106,78
65	PVC	1.00	142308A	79,87	142490	117,99
80	PVC	1.00	142309A	84,45	142491	132,49
100	PVC	1.00	142310A	93,63	142492	151,58
125	PVC	1.00	142311A	111,85	142493	177,54
150	PVC	1.00	142312A	148,54	142494	223,22
200	PVC	1.00	142313A	203,35	142495	287,21
250	PVC	1.00	142487A	276,37	142496	365,97
300	PVC	1.00	142434A	367,95	142497	594,08
350	PVC	1.00	142671	on request	142672	on request

Federnset für Rückschlagklappe K6

Spring-kit for Wafer type check valve K6

Code 49

DN	Material material	VE Pack	Art.Nr.	EUR
40	Mat. 1.4401	1.00	142298	43,98
50	Mat. 1.4401	1.00	142299	49,24
65	Mat. 1.4401	1.00	142300	62,30
80	Mat. 1.4401	1.00	142301	65,72
100	Mat. 1.4401	1.00	142302	72,64
125	Mat. 1.4401	1.00	142303	76,95
150	Mat. 1.4401	1.00	142304	82,51
200	Mat. 1.4401	1.00	142305	89,36
250	Mat. 1.4401	1.00	142565	150,21
300	Mat. 1.4401	1.00	142433	196,01
350	Mat. 1.4401	1.00	142673	on request

Federnset für Rückschlagklappe K6

Spring-kit for Wafer type check valve K6

Code 49

DN	Material material	VE Pack	Art.Nr.	EUR
40	Hastelloy C-4	1.00	142341	301,50
50	Hastelloy C-4	1.00	142342	301,89
65	Hastelloy C-4	1.00	142343	on request
80	Hastelloy C-4	1.00	142344	on request
100	Hastelloy C-4	1.00	142345	on request
125	Hastelloy C-4	1.00	142346	on request
150	Hastelloy C-4	1.00	142347	on request
200	Hastelloy C-4	1.00	142348	on request
250	Hastelloy C-4	1.00	142566	on request
300	Hastelloy C-4	1.00	142432	on request
350	Hastelloy C-4	1.00	142674	on request

Zubehör und Ersatzteile für Rückschlagklappe K6

Accessories and spare parts for wafer type check valve K6

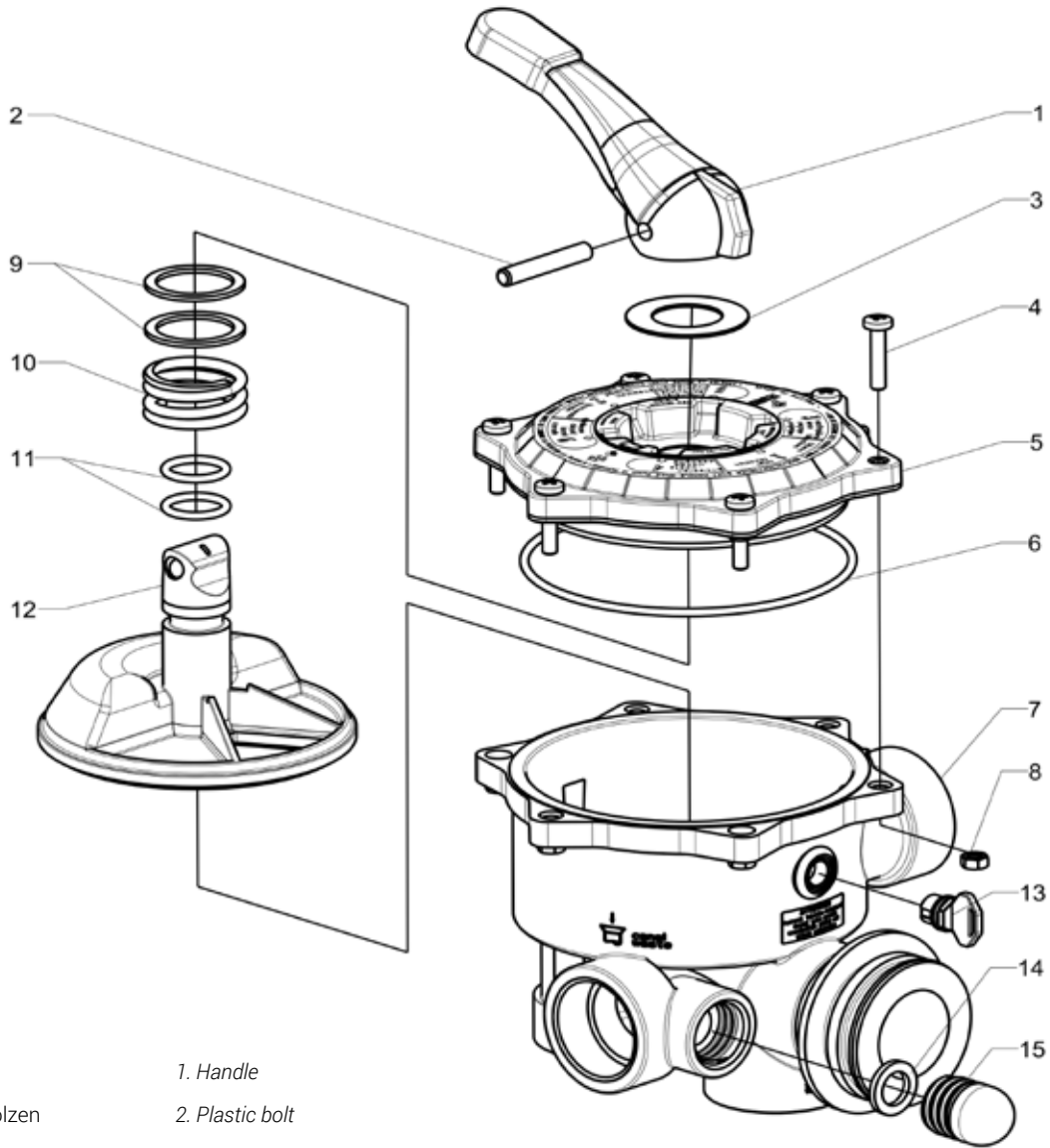


**O-Ring Dichtsatz für Rückschlag-
klappe K6**

***O-ring sealing kit for Wafer type
check valve K6***

Code 49

DN	VE Pack	EPDM	EUR	FPM	EUR
40	1.00	142282	10,70	142290	29,39
50	1.00	142283	11,05	142291	35,88
65	1.00	142284	12,03	142292	44,40
80	1.00	142285	13,99	142293	54,80
100	1.00	142286	17,87	142294	67,12
125	1.00	142287	25,62	142295	81,42
150	1.00	142288	41,17	142296	104,63
200	1.00	142289	64,47	142297	135,69
250	1.00	142564	112,47	142563	202,07
300	1.00	142435	158,25	142436	384,39
350	1.00	142675	on request	142676	on request



- | | |
|-------------------------|-----------------------|
| 1. Griff | 1. Handle |
| 2. Kunststoffbolzen | 2. Plastic bolt |
| 3. POM-Scheibe | 3. POM disc |
| 4. Schraube | 4. Srew |
| 5. Deckel | 5. Top |
| 6. O-Ring | 6. O-ring |
| 7. Gehäuse | 7. Body |
| 8. Mutter | 8. Nut |
| 9. POM-Scheiben | 9. POM disc |
| 10. Feder | 10. Spring |
| 11. O-Ringe | 11. O-ring |
| 12. Ventilteller | 12. Valve disc |
| 13. Entlüftungsschraube | 13. Ventilation screw |
| 14. Flachdichtung | 14. Flat gasket |
| 15. Schauglas | 15. Sightglass |

Zubehör und Ersatzteile V6 1,5"

Accessories and spare parts V6 1,5"



Oberteil für Rückspülventil V6 ND

Top for back wash valve V6

Code 15

DN	Material material	Farbe Colour	VE Pack	Art.Nr.	EUR
1 1/2"	ABS ABS	weiß white	1.00	130772	45,75
2"	ABS ABS	weiß white	1.00	131136	70,07
1 1/2"	ABS ABS	schwarz black	1.00	130994	45,75
2"	ABS ABS	schwarz black	1.00	131145	on request
1 1/2"	ASA-GF ASA-GF	natur nature	1.00	141930	48,83
2"	ASA-GF ASA-GF	natur nature	1.00	131198	on request

Dichtsatz für Rückspülventil V6

Sealing set for back wash valve V6

Code 15

DN	VE Pack	Art.Nr.	EUR
1 1/2"	1.00	141923	19,06
2"	1.00	141925	22,53
1 1/2" (ND)	1.00	141924	26,37
2" (ND)	1.00	142068	33,94

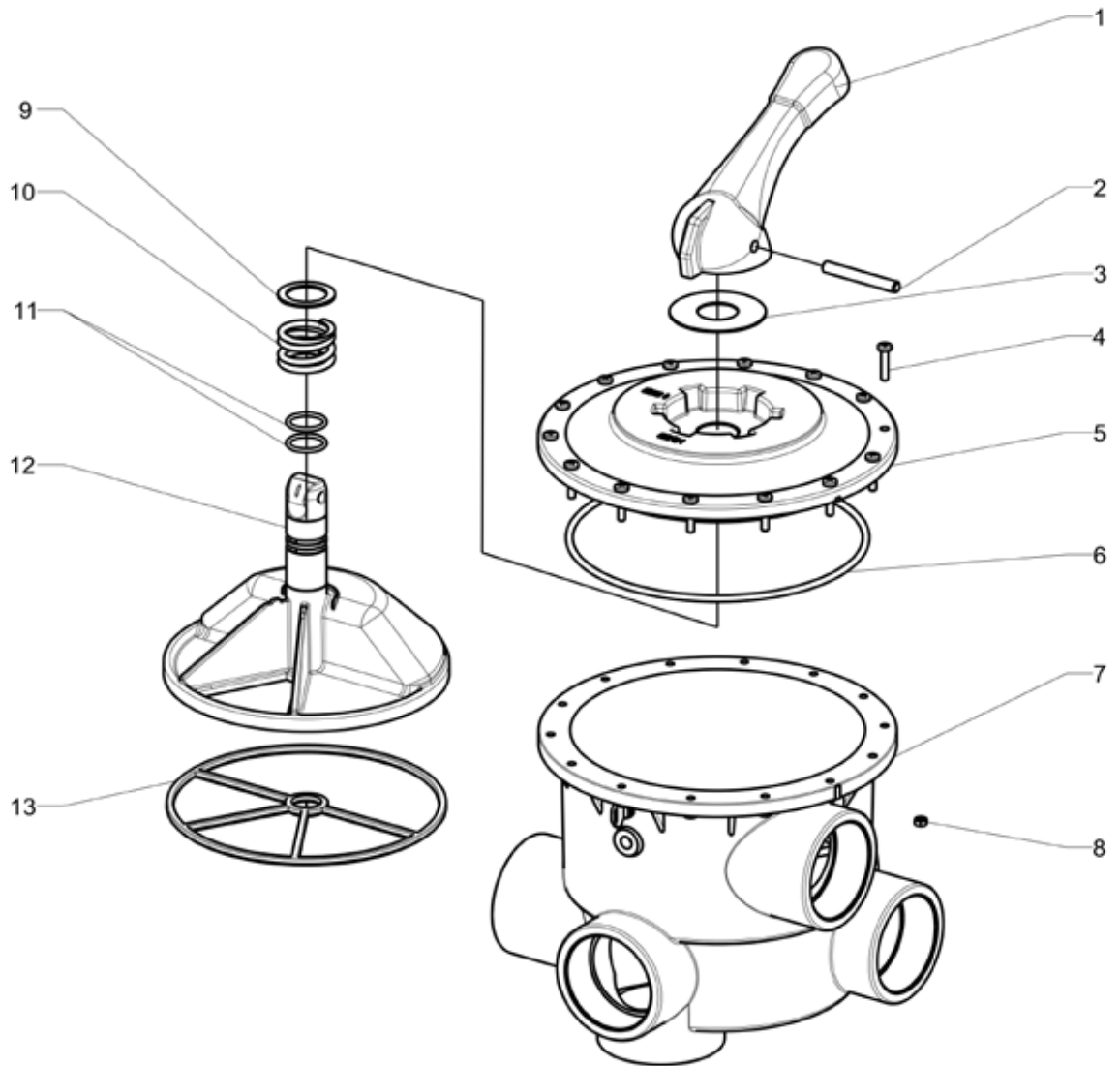
Weiteres Zubehör Rückspülventil V6 1,5"

More accessories back wash valve V6 1,5"

Code 15

	VE Pack	Art.Nr.	EUR
Schauglas PC sightglass PC	transparent transparent	1.00	100731 2,36
Flachdichtung NBR flat gasket NBR		1.00	50044 0,79
Entlüftungsschraube mit O-Ring PBT ventilation screw with o-ring PBT	weiß, 1/4" BSP white, 1/4" BSP	1.00	142173 1,02

ND....neues Dichtsystem / new seal system



- | | |
|---------------------|-----------------|
| 1. Griff | 1. Handle |
| 2. Kunststoffbolzen | 2. Plastic bolt |
| 3. POM-Scheibe | 3. POM disc |
| 4. Schraube | 4. Screw |
| 5. Deckel | 5. Top |
| 6. O-ring | 6. O-ring |
| 7. Gehäuse | 7. Body |
| 8. Mutter | 8. Nut |
| 9. POM-Scheiben | 9. POM discs |
| 10. Feder | 10. Spring |
| 11. O-ringe | 11. O-rings |
| 12. Ventilteller | 12. Valve disc |
| 13. Sterndichtung | 13. Star gasket |

Oberteil für Rückspülventil V6

Top for back wash valve V6

Code 15

DN	Material <i>material</i>	Farbe <i>Colour</i>	VE <i>Pack</i>	Art.Nr.	EUR
1 1/2"	ABS ABS	weiß <i>white</i>	1.00	130106	45,75
2"	ABS ABS	weiß <i>white</i>	1.00	130107	69,77
3"	ABS ABS	weiß <i>white</i>	1.00	130135	230,15
3" (ND)	ABS ABS	weiß <i>white</i>	1.00	130711	230,15
3" (ND)	ABS ABS	schwarz <i>black</i>	1.00	141920	230,15
3" (ND)	ASA-GF ASA-GF	natur <i>nature</i>	1.00	130712	255,76

Dichtsatz für Rückspülventil V6

Sealing set for back wash valve V6

Code 15

DN	VE <i>Pack</i>	Art.Nr.	EUR
3"	1.00	141926	41,56
3" (ND)	1.00	141927	137,73

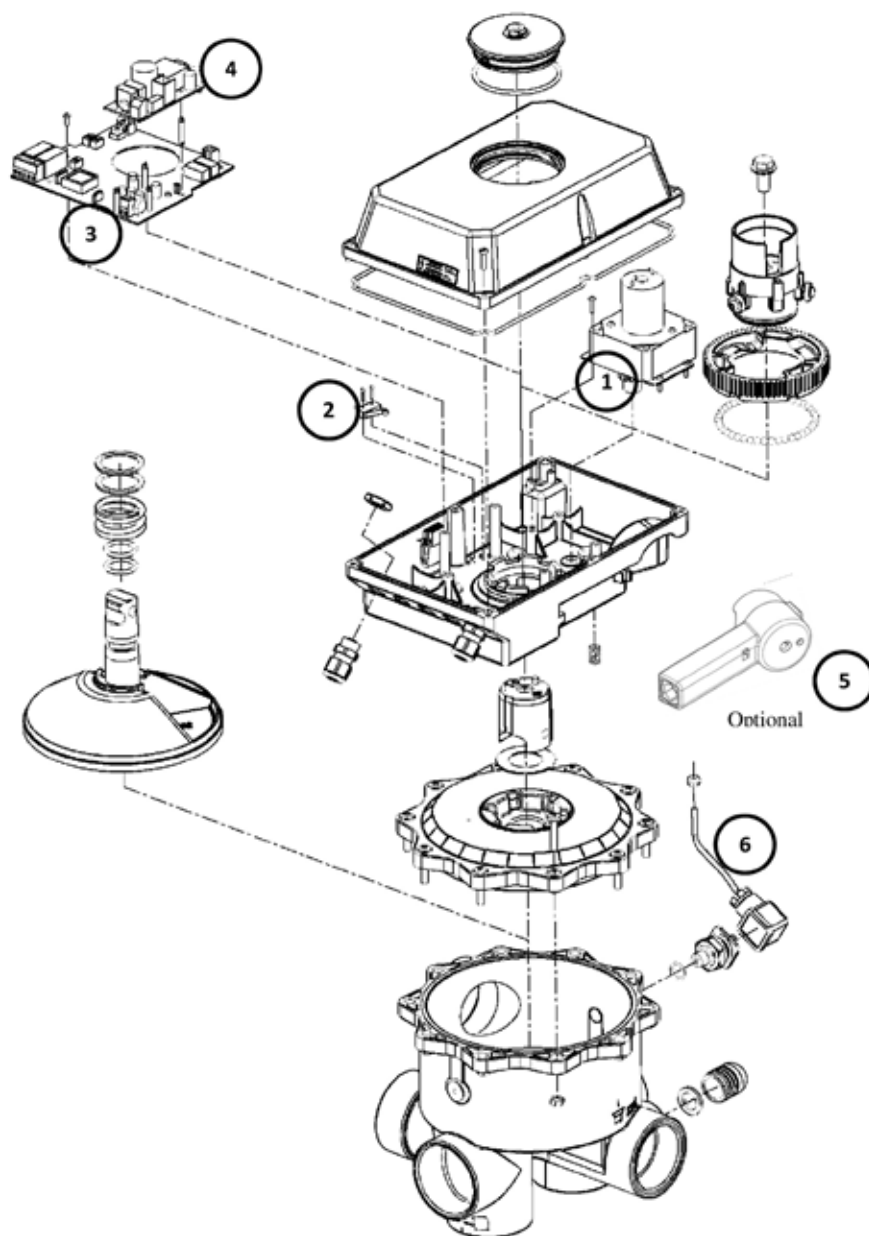
Sterndichtung für Rückspülventil V6

Star gasket for back wash valve V6

Code 15

DN	Material <i>material</i>	Farbe <i>Colour</i>	VE <i>Pack</i>	Art.Nr.	EUR
1 1/2"	Kraton	schwarz <i>black</i>	1.00	51323	6,45
2"	Kraton	schwarz <i>black</i>	1.00	51324	9,22
2"	EPDM	schwarz <i>black</i>	1.00	50343	8,68
3"	EPDM	schwarz <i>black</i>	1.00	50342	20,12

ND....neues Dichtsystem / new seal system



- 1 Getriebemotor
- 2 Pumpenendschalter
- 3 Hauptplatine 24V
- 4 Netzteil 230V und Abstandshalter
- 5 Notgriff für Aquastar ABS schwarz
- 6 Drucksensor mit Verkabelung und Abdichtung

- 1 Gear motor
- 2 Pump end switch
- 3 Control board 24V
- 4 Power supply 230V and spacers
- 5 Emergency handle in ABS black
- 6 Pressure sensor with cabling and sealing

Zubehör und Ersatzteile für Aquastar Easy

Accessories and spare parts for Aquastar Easy



Ersatzteilset für Aquastar

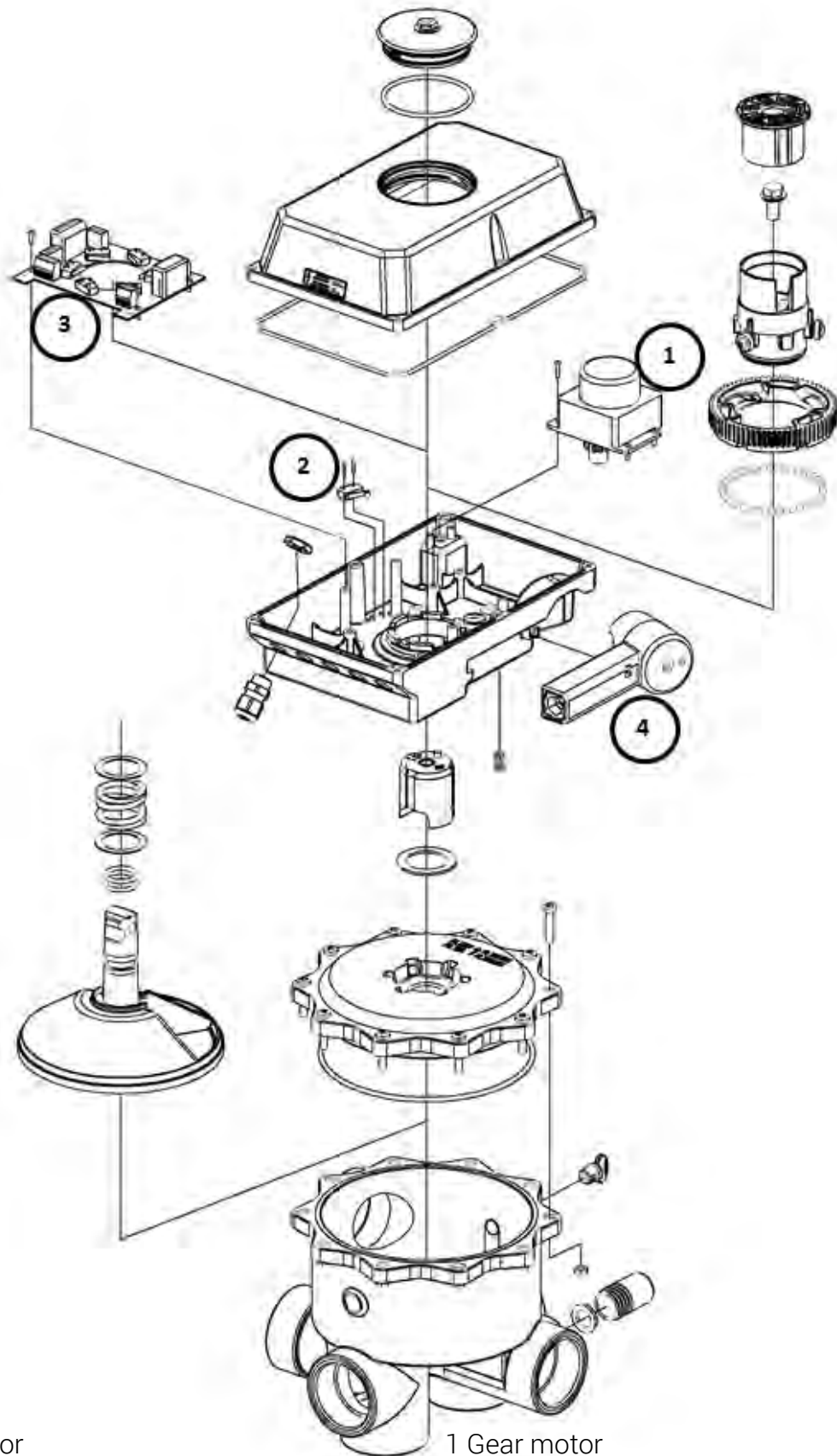
Spare part kit for Aquastar

Code 19

Ausprägung <i>Choice of configuration</i>	Spannung <i>Voltage</i>	VE <i>Pack</i>	Art.Nr.	EUR
Getriebemotor <i>motor</i>	6V DC	1.00	131280	260,65
Pumpenendschalter <i>pump switch</i>	6V DC	1.00	131281	27,61
Platine <i>circuit board</i>	230V	1.00	131307*	641,76
Drucksensor <i>pressure sensor</i>		1.00	131348	273,35
Notgriff <i>emergency handle</i>		1.00	101862	7,62

* enthält Platine und Netzteil
includes circuit board and power supply

Zubehör und Ersatzteile für Aquastar mp6 pos
Accessories and spare parts for Aquastar mp6 pos



- 1 Getriebemotor
- 2 Pumpenendschalter
- 3 Hauptplatine
- 4 Notgriff für Aquastar ABS schwarz

- 1 Gear motor
- 2 Pump end switch
- 3 Control board
- 4 Emergency handle in ABS black

Zubehör und Ersatzteile für Aquastar mp6 pos

Accessories and spare parts for Aquastar mp6 pos



Ersatzteilset für Aquastar MP-6 pos

- Platine

Spare part kit for Aquastar MP-6 pos

- circuit board

Code 19

DN	Spannung Voltage	VE Pack	Art.Nr.	EUR
1 1/2" + 2"	24VAC	1.00	131330	178,46
1 1/2" + 2"	230VAC	1.00	131331	178,46
3"	24VAC	1.00	131333	236,03
3"	230VAC	1.00	131332	236,03

Ersatzteilset für Aquastar MP-6 pos

- Getriebemotor

Spare part kit for Aquastar MP-6 pos

- motor

Code 19

Spannung Voltage	VE Pack	Art.Nr.	EUR
24VAC	1.00	131335	433,38
230VAC	1.00	131334	442,07

Ersatzteilset für Aquastar MP-6 pos

Ausprägung Choice of configuration

Pumpenendschalter
pump switch

Notgriff
safety handle

Spare part kit for Aquastar MP-6 pos

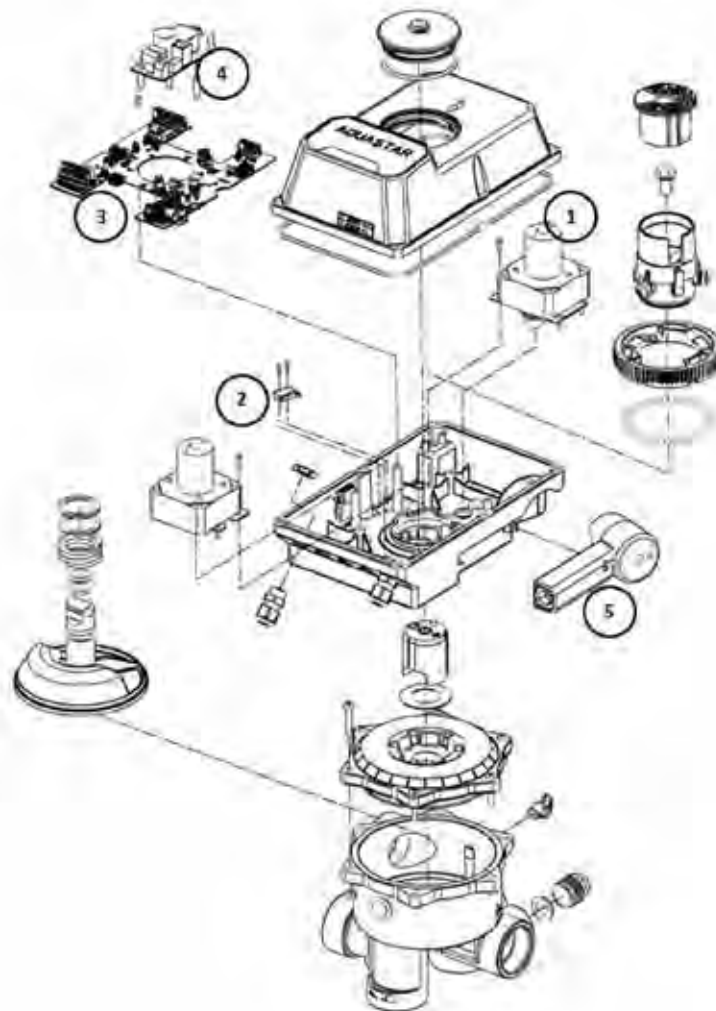
VE Pack

1.00

1.00

Code 19

Ausprägung Choice of configuration	VE Pack	Art.Nr.	EUR
Pumpenendschalter pump switch	1.00	131336	47,47
Notgriff safety handle	1.00	101862	7,62



- 1 Getriebemotor
- 2 Pumpenendschalter
- 3 Hauptplatine 24V
- 4 Netzteil 230V und Abstandshalter
- 5 Notgriff für Aquastar ABS schwarz

- 1 Gear motor
- 2 Pump end switch
- 3 Control board 24V
- 4 Power supply 230V and spacers
- 5 Emergency handle in ABS black

Zubehör und Ersatzteile für Aquastar mp6 plc

Accessories and spare parts for Aquastar mp6 plc



Ersatzteilset für Aquastar

Spare part kit for Aquastar

Code 19

Ausprägung <i>Choice of configuration</i>	Spannung <i>Voltage</i>	VE <i>Pack</i>	Art.Nr.	EUR
Getriebemotor <i>motor</i>	6V DC	1.00	131280	260,65
Pumpenendschalter <i>pump switch</i>	bei 6V DC Motot	1.00	131281	27,61
Notgriff <i>emergency handle</i>		1.00	101862	7,62

Ersatzteilset für Aquastar mp6 plc

Spare part kit for Aquastar mp6 plc

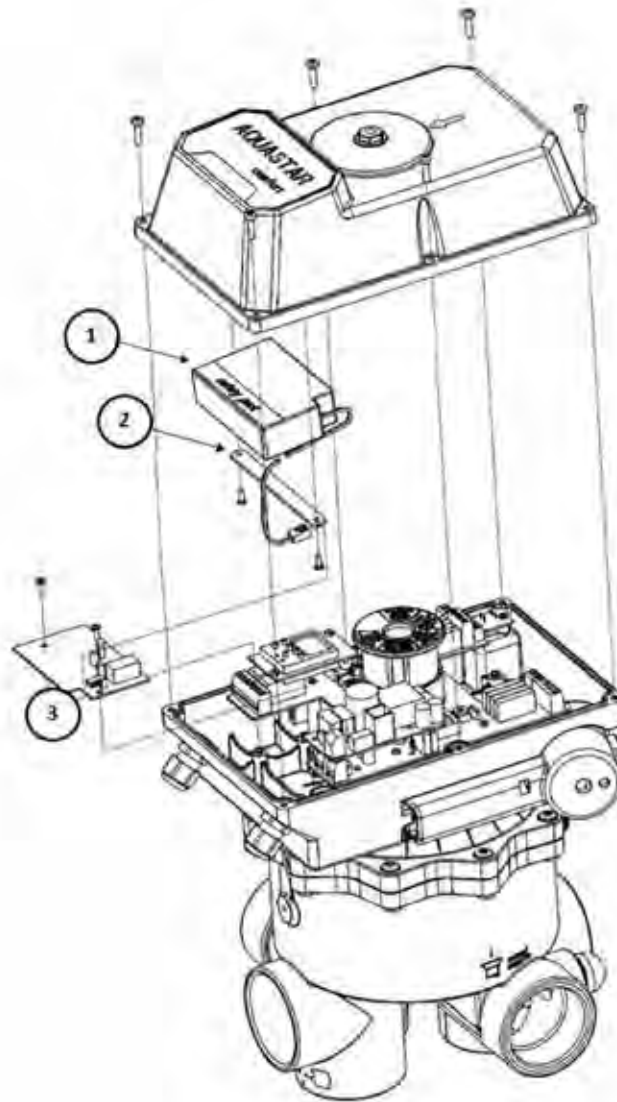
Code 19

- Platine

- *circuit board*

Spannung <i>Voltage</i>	VE <i>Pack</i>	Art.Nr.	EUR
24V AC/DC	1.00	131410	428,46
230V	1.00	131409*	653,43

* besteht aus Platine und Netzteil
consists of circuit board and power supply



- 1 Akku für Safetypack
- 2 Halterung für Akku für Safetypack
- 3 Hauptplatine Safetypack

- 1 Accumulator for Safetypack
- 2 Mounting bracket for accumulator
- 3 Control board Safetypack

Ersatzteile für Aquastar Safety Pack

Accessories and spare parts for Aquastar Safety Pack



Ersatzteilset für Aquastar

- SafetyPack

Spare part kit for Aquastar

- SafetyPack

Code 19

Material <i>material</i>	VE <i>Pack</i>	Art.Nr.	EUR
Ersatzteilset/Spare part kit*	1.00	131285	357,23
Akku	1.00	131440	174,24

* Besteht aus: Akku, Halterung für Akku, Platine
consists of: accumulator, mounting bracket, control board



Grenzwertkontakt Z40 für Durchflussmesser
 M123 / M335 / M350

Limit contact Z40 for flow meter
 M123 / M335 / M350

Code 75

Type	VE	Art.Nr.	EUR
<i>type</i>	<i>Pack</i>		
Z40	1.00	77287	187,27
Z42	1.00	77288	187,27



Messwertsensor Z60 für Durchflussmesser
 M335 / M350

Measuring sensor Z60 for flow meter
 M335 / M350

Code 75

Type	DN, Messbereich	VE	Art.Nr.	EUR
<i>type</i>	<i>DN, Measuring range</i>	<i>Pack</i>		
Z60	32, 150-1500l/h	1.00	79497	1174,42
Z60	40, 300-3000l/h	1.00	79490	1174,45
Z60	40, 600-6000l/h	1.00	79489	1174,45
Z60	50, 600-6000l/h	1.00	77463	1174,45
Z60	50, 1000-10000l/h	1.00	79491	1174,45
Z60	50, 3000-30000l/h	1.00	79492	1174,45

Dichtsatz für

- Rückschlagventil S6
- Be- und Entlüftungsventil S6
- Fußventil S6

sealing set for

- Cone check valve S6
- Aerating valve S6
- Foot valve S6

Code 59

DN	VE	EPDM	EUR	FPM	EUR
	<i>Pack</i>				
40	1.00	141896		141898	51,59
50	1.00	141897		141899	61,72

Allgemeine Geschäftsbedingungen (AGB) General Terms and Conditions (T&Cs)

Fassung vom Februar 2018/Issued February 2018



I. GELTUNG

Lieferungen, Leistungen und Angebote unseres Unternehmens, welche im Rahmen der Geschäftsbeziehungen mit einem Kaufmann im Sinne des Unternehmensgesetzbuches abgewickelt werden, erfolgen ausschließlich aufgrund dieser „Allgemeinen Geschäftsbedingungen“, in weiterer Folge AGB genannt. Diese AGB's gelten als Rahmenvereinbarung auch für alle zukünftigen Rechtsgeschäfte zwischen den Vertragsparteien, selbst wenn nicht explizit auf diese AGB's Bezug genommen wird. Entgegenstehende, davon abweichende oder ergänzende Einkaufsbedingungen des Bestellers erkennen wir nicht an, es sei denn, wir hätten ausdrücklich ihrer Geltung in schriftlicher Form zugestimmt.

Gegenbestätigungen des Bestellers unter Hinweis auf seine Geschäfts- bzw. Einkaufsbedingungen wird hiermit ausdrücklich widersprochen.

II. ANGEBOT UND VERTRAGSABSCHLUSS

Unsere Angebote sind stets freibleibend. Vom Inhalt des Angebotes dürfen ohne Zustimmung des Anbieters Dritte nicht in Kenntnis gesetzt werden, noch darf sonst vom Angebot eine missbräuchliche Anwendung gemacht werden. Falls ein Angebot nicht zur Auftragserteilung führt, behält der Anbieter sich das Rückforderungsrecht für das Angebot samt den zugehörigen Beilagen und Mustern vor. Vom Anfrager übermittelte Muster oder Zeichnungen werden nur auf Wunsch retourniert.

Kommt kein Auftrag zustande, so ist der Anbieter berechtigt, nach Angebotsfrist (3 Monaten ab Angebotstag) die Angebotsunterlagen (Zeichnungen, Muster, etc. ...) zu vernichten.

Bei Lagerware bleibt zwischenzeitlicher Verkauf der angebotenen Liefergegenstände vorbehalten.

Für Umfang und Ausführung der Lieferung ist die schriftliche Auftragsbestätigung maßgebend. Nur schriftliche, fernschriftliche (Fax, Telex) oder Bestellungen per E-Mail sind für uns verbindlich, wobei Bestellungen mittels elektronischer Datenverarbeitung (E-Mail) ohne Unterschrift als rechtsverbindlich gelten. Auch das Absenden der vom Kunden bestellten Ware bewirkt den Vertragsabschluss. Für Rahmenverträge gilt grundsätzlich eine Vertragslaufzeit von einem Jahr. Längere Laufzeiten sind gesondert zu vereinbaren und bedürfen zu ihrer Wirksamkeit der Schriftform.

Werden an uns Angebote gerichtet, so ist der Anbietende eine angemessene, mindestens jedoch 8-tägige Frist ab Zugang des Angebotes daran gebunden.

III. DATEN UND UNTERLAGEN

Technische Unterlagen wie Zeichnungen, Pläne, Skizzen, Beschreibungen, Kataloge, Prospekte, Abbildungen sowie Maß-, Eigenschafts- oder Gewichtsangaben sowie von uns beigestellte Musterstücke oder Modelle bleiben unser geistiges Eigentum, dienen Informationszwecken und beinhalten keine Eigenschaftszusicherung, sofern nicht ausdrücklich in Schriftform darauf Bezug genommen wird. Wo es im Sinne des technischen Fortschritts angebracht erscheint, behält sich die Praher Plastics Austria GmbH entsprechende Änderungen vor.

Sämtliche technische Unterlagen bleiben geistiges Eigentum der Praher Plastics Austria GmbH und dürfen nur für die vereinbarten Zwecke benützt werden. Sämtliche, im Rahmen der Geschäftsbeziehung zum Austausch gelangende Informationen sind als Geschäftsgeheimnis vertraulich zu behandeln und dürfen ohne unsere Zustimmung nicht an Dritte weitergegeben werden. Zuwiderhandlungen werden gerichtlich verfolgt.

IV. PREISE

Die Preise verstehen sich, soweit nichts anderes vereinbart ist, exklusive Umsatzsteuer ab Werk oder Lager des Lieferers, inklusive Standardverpackung und sind in € (EURO) angegeben. Sämtliche Nebenkosten, wie z. B. die Kosten für Fracht, Versicherung gehen zu Lasten des Bestellers. Ebenso hat der Besteller alle Arten von Steuern, Abgaben, Gebühren und Zöllen zu tragen. Es gelten bei Vertragsabschluss die Preise unserer aktuellen Bruttopreisliste und in der vereinbarten Währung oder wenn diese ersetzt wird, dem Äquivalenzwert einer an deren Stelle tretenden Währung.

Wir behalten uns vor, bei Änderungen der Lohnkosten aufgrund kollektivvertraglicher Regelungen in der Branche bzw. innerbetrieblicher Abschlüsse oder andere, für die Kalkulation relevante Kostenstellen oder zur Leistungserstellung notwendige Kosten wie jene für Materialien, Energie, Transporte, Fremdarbeiten, Finanzierung, sonstiger Aufschläge etc., nach Vertragsabschluss entsprechende Preisanpassungen vorzunehmen.

Zusätzliche Arbeiten oder Tätigkeiten werden nach dem Lohn- und Materialaufwand berechnet.

Gebühren und Kosten, die mit der Erfüllung behördlicher Auflagen am Ort der Montage bzw. mit Lieferungen und Leistungen zusammenhängen, gehen ausschließlich zu Lasten des Bestellers.

V. ZAHLUNGSBEDINGUNGEN UND -VERZUG

Unsere Rechnungen sind spätestens 30 Tage nach Rechnungslegung in der Höhe des ausgewiesenen Betrags zahlbar. Falls in der Auftragsbestätigung nichts anderes vereinbart worden ist, gilt:

erfolgt die Zahlung innerhalb 11 Tagen nach Rechnungslegung, ist der Besteller berechtigt, den in der Rechnung ausgewiesenen Betrag um 2% zu reduzieren sofern keine früheren Rechnungen offen stehen. Bei Objekten über € 5.000,- Warenwert sind bezüglich des Verkaufspreises zu zahlen: 1/3 nach Eingang unserer Auftragsbestätigung, 1/3 bei Meldung unserer Versandbereitschaft, 1/3 innerhalb von 30 Tagen nach Rechnungslegung ohne Abzug oder innerhalb von 11 Tagen nach Rechnungslegung abzüglich 2% Skonto vom Gesamtwert.

Mangels gegenteiliger Vereinbarung sind unsere Forderungen Zug um Zug gegen Übergabe der Ware zu bezahlen.

Zahlungen des Bestellers gelten erst mit dem Zeitpunkt des Einganges auf eines unserer Geschäftskonten als geleistet.

Grundsätzlich werden bei Zahlungsverzug Verzugszinsen und Mahnspesen in Rechnung gestellt, außer es gibt mit dem Lieferanten eine schriftliche Vereinbarung mit befreiender Wirkung. Weiters sind wir berechtigt nach unserer Wahl den Ersatz des tatsächlich entstandenen Schadens zu begehren oder – soweit es sich nicht um ein Kreditgeschäft mit einem Endverbraucher handelt – Verzugszinsen in der Höhe von 6% p. a. über den Diskontzinssatz der Österreichischen Nationalbank, mindestens jedoch 12% Zinsen p. a., zu verrechnen.

Des Weiteren treten, auch bei Teilzahlung, allfällige Skontovereinbarungen außer Kraft. Die Geltendmachung eines weiteren Verzugschadens bleibt hier von unberührt.

Der Kaufpreis wird sofort in vollem Umfang fällig, wenn die vereinbarte Zahlung nicht voll geleistet wird, der Besteller mit einer der vereinbarten Raten länger als 10 Tage im Rückstand gerät oder einen Wechsel oder Scheck zu Protest geht. Das gleiche gilt, wenn beim Besteller Zahlungsschwierigkeiten offenbar werden, insbesondere wenn Anträge auf Eröffnung des Vergleichs oder Konkursverfahrens über das

Vermögen des Bestellers eingebracht werden. Diese Fälligkeit greift auch Raten, über die später fällige Wechsel vom Besteller angenommen sind.

Ferner sind wir in diesem Fall auch berechtigt, einen Lieferstopp zu verfügen, ohne zum Ersatz etwaiger dadurch entstandener Schäden verpflichtet zu sein. Mahn- und Inkassospesen sind in angemessener bzw. tariflicher Höhe zu ersetzen. Für den Fall, dass seitens des Bestellers durch Nichterfüllung der vereinbarten Zahlungsverpflichtungen dem Lieferer ein wirtschaftlicher Schaden entsteht, behält sich der Lieferer vor, über angefertigte Formen, Werkzeuge, Vorrichtungen und Fertigteile frei zu verfügen. Der Besteller kann aufgrund irgendwelcher Gegenansprüche, gleich auf welchem Rechtsgrund sie beruhen, die Zahlung nicht zurückhalten bzw. Aufrechnung gegen unsere Forderungen erklären.

Wechsel und Schecks werden, wenn vereinbart, nur zahlungshalber angenommen. Die hierbei anfallenden bankseitigen Kosten und Spesen sowie Spesen im Auslandszahlungsverkehr trägt der Besteller.

Die Einhaltung der Zahlungsbedingungen und Zahlungsfristen bilden einen wesentlichen Bestandteil für die Durchführung der Lieferungen und Arbeiten.

VI. EIGENTUMSVORBEHALT

Bis zur vollständigen Bezahlung der Rechnung verbleiben die gelieferten Waren unser Eigentum. Des Weiteren dürfen unsere Kunden im ordnungsgemäßen Geschäftsverkehr Waren, die unter unserem Eigentumsvorbehalt stehen, ebenfalls nur unter Eigentumsvorbehalt weiterveräußern.

VII. LIEFERFRIST

Zur Leistungsausführung sind wir erst dann verpflichtet, sobald der Besteller all seinen Verpflichtungen, die zur ordnungsgemäßen Ausführung erforderlich sind, in entsprechendem Umfang nachgekommen ist. Erst ab dem Zeitpunkt des Einganges aller zur Erledigung des Auftrags benötigten kaufmännischen und technisch geordneten und endgültigen Angaben sowie Klarstellung der Zahlungsmodalitäten gilt die Lieferfrist.

Die angegebenen Lieferfristen gelten immer als Lieferzeit ab Werk. Sofern schriftlich nichts anderes vereinbart, sind Lieferzeitangaben in Angeboten oder Auftragsbestätigungen annähernd und unverbindlich und können nie als endgültige Fristen angesehen werden. Wir sind berechtigt, die vereinbarten Termine und Lieferfristen um maximal 10 Werktage zu überschreiten. Erst nach Ablauf dieser Frist kann der Kunde nach Setzung einer angemessenen Nachfrist vom Vertrag zurücktreten, wenn die Ware bis zum Fristablauf nicht geliefert ist.

Der Rücktritt beider Vertragspartner vom Vertrag ist nur dann möglich, wenn der von uns bestätigte Liefertermin um mehr als 2 Monate überschritten wird. Dieses Rücktrittsrecht besteht jedoch nicht, wenn innerhalb dieses unverbindlich bestätigten Lieferzeit die Anzeige der Lieferbereitschaft oder des Versandes erfolgt und ohne unser Verschulden die Absendung unmöglich ist.

Schadenersatzansprüche wegen nicht rechtzeitiger Lieferung oder nicht erfolgter Lieferung sind uns gegenüber ausgeschlossen.

Die Einhaltung der Lieferzeit ist abhängig von störungsfreien Zulieferungen unserer Vorlieferanten, ferner abhängig von etwaigen schweren innerbetrieblichen und außerbetrieblichen Störungen oder Formen Höherer Gewalt (Streiks, schwere Maschinenschäden, Brand, Überschwemmung, Kriegsgefahr, etc.). In Fällen solcher Einflüsse sind wir von der Leistung entweder ganz oder den Umständen entsprechend frei.

Allgemeine Geschäftsbedingungen (AGB) General Terms and Conditions (T&Cs)

Fassung vom Februar 2018/Issued February 2018



Teillieferungen sind zulässig, dürfen bei sonstigem fehlerfreiem Befund der Lieferung nicht zurückgewiesen werden und berechtigen zur gesonderten Rechnungslegung.

Bei Abholung durch den Käufer oder durch den beauftragten Transportunternehmer müssen vereinbarte Termine pünktlich eingehalten werden. Bei Nichteinhalten der Abholtermine versandfertig gemeldeter Ware sind wir berechtigt, am nächsten Tag über die Ware frei zu verfügen. Der Käufer trägt alle durch verspätete Abholung oder Bereitstellung von Frachtmaterial entstehende Kosten. Werden die bei Aufträgen oder Lieferungen mehrerer Teilmengen vereinbarten Lieferfristen und /-termine vom Käufer nicht eingehalten, so sind wir nach fruchtloser Nachfristsetzung berechtigt, die restlichen Waren zu liefern oder von dem noch nicht erledigten Teil des Auftrages zurückzutreten oder Schadenersatz wegen Nichteinhaltung zu verlangen.

VIII. BESTELLUNGEN, ABNAHMEVERPFLICHTUNG, RÜCKLIEFERUNGEN

Bestellungen werden für den Lieferer erst durch dessen schriftliche Bestätigung verbindlich. Diese müssen Lieferadresse sowie Versandart enthalten. Weitere Angaben, wie Artikelnummer sowie Artikelbezeichnung gemäß unseren Unterlagen sind unbedingt erforderlich, um Missverständnisse zu vermeiden und eine speditive Auftragsabwicklung sicherzustellen. Der Lieferer hat das Recht, die Bestellmenge bei sogenanntem „Schüttgut“ um bis zu 5% zu über- oder zu unterliefern.

Bei Unterschreiten unseres Mindestauftragswertes von € 250,- müssen wir zusätzlich zum Auftragswert einen Mindermengenzuschlag von € 19,- in Rechnung stellen.

Bei Unterschreiten unserer Mindestauftragsmenge, welche aus betriebswirtschaftlichen und produktions-technischen Gründen artikelbezogen festgelegt ist, wird mit dem Kunden ein artikelabhängiger Mindermengenzuschlag vereinbart.

Mit dem Zeitpunkt der Zusendung einer Auftragsbestätigung ist der Lieferer berechtigt, jederzeit, unabhängig vom vereinbarten Liefertermin, mit der Produktion zu beginnen. Nach Produktion der Ware ist ein Rücktritt vom Vertrag ausgeschlossen und der Kunde ist zur Abnahme und Bezahlung der bereits produzierten Ware verpflichtet.

Diese Abnahmeverpflichtung gilt auch für Rahmenaufträge und für über E-Commerce-Systemen gesteuerte Bestellungen. Die im Angebot vereinbarten Stückzahlen werden auf Lager gefertigt und diese sind auch bei etwaigen Artikeländerungen oder bei Auslaufen des Artikels ausnahmslos vom Besteller abzunehmen.

Warenrücklieferungen von bereits vereinbarungsgemäß übernommener Ware werden nur in Sonderfällen und nach vorheriger Absprache angenommen, wobei wir bei der Erteilung einer Gutschrift 30% vom Warenwert der noch kommerziell verwertbaren Waren einbehalten. Waren, die aufgrund technischer Änderungen oder sonstigen Gründen für keinen weiteren Nutzen Verwendung finden, werden von uns kostenlos entsorgt.

IX. LIEFERUNG, VERPACKUNG, VERSAND, ANNAHMEVERZUG

Die Lieferungen erfolgen ausschließlich unter Eigentumsvorbehalt. Das Eigentum geht erst auf den Käufer über, wenn er seine gesamten Verbindlichkeiten aus unseren Warenlieferungen getilgt hat. Dies gilt auch dann, wenn der Kaufpreis für bestimmte vom Käufer bezeichnete Warenlieferungen bezahlt ist. Bei fortlaufenden Rechnungen gilt das vorbehaltene Ei-

gentum als Sicherung unserer Saldoforderung. Eine etwaige Be- und Verarbeitung von uns gelieferter und noch in unserem Eigentum befindlicher Ware erfolgt für uns ohne uns zu verpflichten und ohne, dass unser Eigentum hierdurch untergeht.

Der Kunde wird unser Eigentum verwahren, es ggf. für uns verarbeiten und uns Zugriffe Dritter unverzüglich mitteilen. Er darf über unser Eigentum im ordnungsgemäßen Geschäftsverkehr verfügen, solange er seinen Verpflichtungen uns gegenüber nachkommt.

Der Kunde tritt die aus einem Weiterverkauf der von uns gelieferten Waren entstehenden Ansprüche gegen Dritte hiermit sicherungshalber bis zur Bezahlung sämtlicher auch künftig entstehender Forderungen an unsere Geschäftsverbindung – einschließlich etwaiger Saldoforderungen – an uns in Höhe dieser Forderungen ab.

Unsere Ware wird, soweit dies vereinbart und schriftlich bestätigt wird, nach unserem Ermessen entweder in handelsüblicher Weise oder nach Kundenwunsch (Einzelverpackungen, Sonderfarben, ...), in jedem Fall aber auf Kosten des Kunden verpackt. Kosten von Verpackungen nach Kundenwunsch werden gesondert in Rechnung gestellt.

Um Lieferungen zu vereinfachen, ist es uns grundsätzlich nur möglich, Bestellungen in Verpackungseinheiten (siehe Bruttopreislisten) zum Versand zu bringen.

Für Kleinserien, welche von unseren Standardverpackungseinheiten abweichen, müssen wir einen Verpackungszuschlag von € 6,00 /Position verrechnen. Sofern das Verpacken bei uns in üblicher Weise erfolgte, können Beanstandungen, welche aus vermeintlichen Mängeln der Verpackung resultieren, bei uns nicht geltend gemacht werden.

Wenn nicht anders vereinbart, erfolgt der Versand mit dem unserer Auffassung nach geeignetsten Transportmittel und grundsätzlich auf Gefahr des Empfängers. Die Lieferung gilt als durchgeführt, wenn die Liefergegenstände im Lieferwerk versandbereit sind und die Versandbereitschaft dem Besteller bekannt gegeben, oder einem Spediteur zum Transport übergeben wurde.

Eine Transportversicherung wird nur auf Wunsch und Rechnung des Empfängers abgeschlossen. Für Verzögerungen oder Ausfall während des Transports übernehmen wir keine Verantwortung. Bei Erhalt ist der ordnungsgemäße Zustand der Lieferung zu überprüfen, da die Ware versandgerecht bereitgestellt wurde. Bei Fehlmengen und/oder Beschädigungen müssen folgende Punkte überprüft werden:

- Beschädigung der Palette oder unserer Verpackungsfolie bzw.
- Überprüfung der Kartons auf Stückzahl und Deformierung
- Zerstörte und/oder beschädigte Produkte.

Diesbezügliche Reklamationen müssen innerhalb von 5 Werktagen nach Erhalt der Waren schriftlich erfolgen, um anerkannt zu werden.

Wird die bestellte Ware nicht vereinbarungsgemäß übernommen, so kann der Lieferer unter Setzung einer angemessenen Nachfrist Schadenersatz wegen Nichterfüllung geltend machen. Bei Rückgabe, Nichtannahme oder Rücktritt durch den Besteller erheben wir bei vertretbaren Waren neben den entstandenen, wertmäßig beim Lieferer genau zu erfassenden Kosten, eine Pauschale von 15% des Auftragswertes für die Verwaltungstätigkeit und entgangenen Gewinn. Tausch der Besteller Serienartikel oder sonstige vertretbare Ware innerhalb unseres Programms um, so verrechnen wir bei gleichem Auftragswert zusätzlich zum Kaufpreis 5% für die Inanspruchnahme des Lieferers. Beim Umtausch

nicht vertretbarer Ware hat der Besteller über die Pauschale hinaus den bei der Wiederverwendung eventuell entstehenden Verlust oder Aufwand voll zu tragen.

Die Packmittel werden mit Ausnahme von Mehrweggebinden nicht zurückgenommen. Falls Mehrweggebinde innerhalb von 2 Monaten ab Warenablieferungstag im Lieferwerk einlangen, werden verrechnete Kosten gutgeschrieben. Bei Rücksendung sind Rechnungstag und /-nummer anzugeben, mit welcher ursprünglich die Mehrweggebinde verrechnet wurden. Falls die Mehrweggebinde in nur teilweise oder nicht wiederverwendbaren Zustand in das Lieferwerk zurückgelangen, steht dem Lieferer ein entsprechender Preisabzug zu.

Mängel der Verpackung können bei uns nicht geltend gemacht werden, wenn das Verpacken bei uns in üblicher Weise erfolgte.

Wenn nicht anders vereinbart, erfolgt der Versand mit – unserer Auffassung nach – geeigneten Transportmitteln und grundsätzlich auf Gefahr des Empfängers an dessen Standort. Für eingehende Expressbestellungen oder den Versand von Waren an eine einmalig abweichende Lieferadresse, werden € 25,00 Bearbeitungsgebühr pro Lieferung in Rechnung gestellt.

Bei Erhalt ist der ordnungsgemäße Zustand der Lieferung zu überprüfen. Etwaige Beschädigungen oder Verluste sind sofort beim Empfang der Ware vor dem Abladen unter Geltendmachung der Schadenersatzansprüche durch den Frachtführer auf dem Frachtbrief bescheinigen zu lassen.

X. ZURÜCKBEHALTUNG

Handelt es sich nicht um ein Verbrauchergeschäft, so ist der Besteller bei gerechtfertigter Reklamation, außer in Fällen der Rückabwicklung, nicht zur Zurückhaltung des gesamten, sondern nur eines angemessenen Teiles des Bruttorechnungsbetrages berechtigt.

XI. VERTRAGSRÜCKTRITT

Bei Annahmeverzug (Pkt. IX) oder anderen wichtigen Gründen, wie insbesondere Konkursabweisung mangels Vermögens, bei Zahlungsverzug oder Eintritt von Elementarereignissen, sind wir zum Rücktritt vom Vertrag berechtigt, sofern er noch nicht vollständig erfüllt ist. Für den Fall des Rücktritts haben wir bei Verschulden des Auftraggebers die Wahl, einen pauschalierten Schadenersatz in der Höhe von 15% des Bruttorechnungsbetrages bzw. den Ersatz des durch diesen Rücktritt tatsächlich entstandenen Schadens unter Entbindung sämtlicher vereinbarten Leistungs- und Lieferungsverpflichtungen, zu begehren. Wir sind berechtigt, noch ausstehende Lieferungen und Leistungen zurückzuhalten und Vorauszahlungen bzw. Sicherstellungen zu fordern oder nach Setzung einer angemessenen Nachfrist vom Vertrag zurückzutreten. Tritt der Auftraggeber – ohne dazu berechtigt zu sein – vom Vertrag zurück oder begehrt er seine Aufhebung, so haben wir die Wahl, auf die Erfüllung des Vertrages zu bestehen oder der Aufhebung des Vertrages zuzustimmen. Im letzten Fall ist der Auftraggeber verpflichtet, nach unserer Wahl einen pauschalierten Schadenersatz in der Höhe von 15% des Bruttorechnungsbetrages oder den Ersatz des durch diesen Rücktritt tatsächlich entstandenen Schadens zu leisten.

Bei Vertragsabschlüssen mit Endverbrauchern im Sinne des Konsumentenschutzes kann der Verbraucher ohne Angaben von Gründen innerhalb von 7 Werktagen vom Vertrag zurücktreten, wobei Samstag nicht als Werktag zählen. Die Frist beginnt mit dem Tag des Einlangens der Ware beim Verbraucher bzw. bei Dienstleistungen mit dem Tag

Allgemeine Geschäftsbedingungen (AGB) General Terms and Conditions (T&Cs)

Fassung vom Februar 2018/Issued February 2018



des Vertragsabschlusses. Es genügt, die Rücktrittserklärung innerhalb dieser Frist abzusenden. Tritt ein Verbraucher im Sinne dieser Bestimmung vom Vertrag zurück, hat er die Kosten der Rücksendung der Ware zu tragen; wurde für den Vertrag ein Kredit abgeschlossen, so hat er überdies die Kosten einer erforderlichen Beglaubigung von Unterschriften sowie die Abgaben (Gebühren) für die Kreditgewährung zu tragen. Bei Dienstleistungen, mit deren Ausführung vereinbarungsgemäß innerhalb von 7 Werktagen ab Vertragsabschluss begonnen wird, ist ein Rücktritt nicht möglich.

XII. HÖHERE GEWALT

Der Lieferer ist von der termingerechten Vertragserfüllung gänzlich oder teilweise befreit, wenn er daran durch Ereignisse höherer Gewalt gehindert wird. Als solche gelten ausschließlich Ereignisse, die für einen erfahrenen Lieferer unvorhersehbar und unabwendbar waren. Termine und Fristen, die durch das Einwirken der höheren Gewalt nicht eingehalten werden können, verlängern sich um die Dauer der Auswirkungen der höheren Gewalt.

XIII. GEWÄHRLEISTUNG, GARANTIE, UNTERSUCHUNGS- UND RÜGEPFLICHT

Auf unsere Produkte gewähren wir im Rahmen der gesetzlichen Bestimmungen Gewährleistung. Ansprüche werden auf Basis der gültigen nationalen Rechtslage (Österreichisches Recht – „Allgemeines Bürgerliches Gesetzbuch“ – ABGB) geprüft.

Auf Wunsch können jedoch auch abweichende Vereinbarungen getroffen werden. Diese bedürfen jedoch der Schriftform. Die Gewährleistungsfrist beträgt 2 Jahre und beginnt mit dem Datum der Auslieferung ab Werk.

Praher Plastics Austria GmbH gewährleistet, dass die Produkte frei von Fabrikations- und Materialmängel sind. Wir übernehmen die Gewähr, dass unsere Ware zur Zeit der Abnahme die vertraglich zugesicherten Eigenschaften hat, die verwendeten Werkstoffe einwandfrei verarbeitet werden, den anerkannten Regeln der Technik entspricht und nicht mit Fehlern behaftet ist, die den Wert oder die Tauglichkeit zu dem gewöhnlichen oder dem Vertrag vorausgesetzten Gebrauch aufheben oder mindern.

Von der Gewährleistung ausgeschlossen sind jedoch diejenigen Teile, deren normale Lebensdauer aufgrund ihrer Funktion niedriger ist als die vom Gesetzgeber für bewegliche Sachen festgelegte Gewährleistungsfrist. Ferner sind von der Gewährleistung ausgeschlossen: Schäden natürlicher Abnutzung, mangelhafter Wartung, Missachtung von Betriebs- und Bedienungsvorschriften, übermäßiger Beanspruchung, ungeeigneter Betriebsmittel, chemischer oder elektrolytischer Einflüsse, fehlerhafte Montage durch den Besteller oder Dritte, eigenmächtige Nacharbeiten und unsachgemäße Behandlung sowie infolge anderer Gründe, die nicht auf unser Verschulden beruhen oder zurückzuführen sind.

Gewährleistungsansprüche der Kunden erfüllen wir in allen Fällen nach unserer Wahl entweder durch Austausch, Reparatur innerhalb angemessener Frist oder Preisminderung. Wandlung (Rücktritt vom Vertrag) kann der Kunde nur dann begehren, wenn der Mangel wesentlich ist, nicht durch Austausch oder Reparatur beherrbar ist und Preisminderung für den Kunden nicht zumutbar ist. Schadenersatzansprüche des Kunden, welche auf Behebung des Mangels durch Verbesserung oder Austausch zielen, können erst geltend gemacht werden, wenn wir mit der Erfüllung der Gewährleistungsansprüche in Verzug geraten sind.

Gewährleistungsansprüche müssen, wenn es be-

wegliche Sachen betrifft, binnen eines Jahres ab Ablieferung der Sache gerichtlich geltend gemacht werden. Die Jahresfrist besteht auch bei versteckten Mängeln und läuft in diesem Falle erst ab dem Zeitpunkt des bekannt werden des Mangels.

Wird vom Kunden das Vorliegen eines Mangels behauptet, können daraus resultierende Ansprüche, insbesondere wegen Gewährleistung oder Schadenersatz, nur innerhalb der ersten 6 Monate nach Auslieferung der Ware an den Kunden geltend gemacht werden, wenn der Kunde beweist, dass der Mangel bereits zum Zeitpunkt der Auslieferung/Übergabe der Ware vorhanden war.

Sofern nicht der Einbau des Liefergegenstandes in ein Bauwerk aufgrund seiner Beschaffenheit ausgeschlossen ist, wird eine Gewährleistungsfrist von 3 Jahren vereinbart. Für Liefergegenstände, die aufgrund ihrer Beschaffenheit nicht für den Einbau in Bauwerke Verwendung finden können, wird eine Gewährleistungsfrist von 2 Jahren vereinbart. Unsere Verpflichtung zur Gewährleistung erlischt, wenn der Besteller oder Dritte ohne unsere schriftliche Zustimmung, Änderungen oder Reparaturen an der Lieferung vornehmen, ferner, wenn der Besteller nicht umgehend geeignete Maßnahmen trifft, um den Schaden nicht größer werden zu lassen und wir diesen Mangel beheben können. In jedem Fall jedoch mit Ablauf der Gewährleistungsfrist; ein darüber hinaus gehender besonderer Rückgriff des Kunden gemäß § 933b ABGB wegen selbst erfüllter Gewährleistungspflichten wird ausgeschlossen.

Wird eine Bestellung aufgrund von Konstruktionsangaben, Zeichnungen, Rohmaterialvorgaben oder Modellen des Bestellers ausgeführt, so erstreckt sich unsere Haftung nicht auf die Richtigkeit der Konstruktion oder Materialauswahl, sondern lediglich darauf, dass die Auftragsausführung gemäß den Angaben des Bestellers erfolgte. Der Besteller hat uns bei allfälliger Verletzung von Schutzrechten Dritter schad- und klaglos zu halten.

Bei Übernahme von Reparaturaufträgen oder bei Umänderungen alter sowie fremder Erzeugnisse übernehmen wir keine wie auch immer geartete Haftung. Als alte Erzeugnisse sind solche zu bezeichnen, für welche die bereits genannte Gewährleistungsfrist von 2 Jahren abgelaufen ist oder sie bereits mit Kenntnis des Bestellers bei uns oder einem Dritten in Verwendung standen.

Falls ein Werkstück wegen nicht fachgerechter Verarbeitung des Werkstoffes durch den Lieferer schadhaft wird und innerhalb der gesetzlichen Gewährleistungsfrist eine Beanstandung erfolgt, leistet der Lieferer nach seiner Wahl Ersatz durch Gutschrift oder durch Austausch der ins Lieferwerk zurück gesandten Teile. Darüber hinausgehende Ersatzansprüche jedweder Art werden nicht anerkannt, es sei denn, den Lieferer trafe grobes Verschulden an der nicht fachgerechten Verarbeitung.

Im Übrigen wird für Verbrauchergeschäfte als Rechtsgrundlage auf die Bestimmungen der aktuellen österreichischen Gewährleistung – Gesetzgebung verwiesen.

Der Kunde hat im Sinne der §§ 377 f UGB überdies die Ware nach der Ablieferung unverzüglich, längstens aber binnen 6 Werktagen zu untersuchen. Dabei festgestellte Mängel sind uns ebenso unverzüglich, längstens aber binnen 3 Werktagen nach ihrer Entdeckung, unter Bekanntgabe von Art und Umfang des Mangels, schriftlich bekannt zu geben.

Verdeckte Mängel sind unverzüglich nach ihrer Entdeckung zu rügen.

Wird eine Mängelrüge nicht oder nicht rechtzeitig erhoben, so gilt die Ware als akzeptiert. Die Geltendmachung von Gewährleistungs- oder Schadenersatz-

ansprüchen sowie das Recht auf Irrtumsanfechtung aufgrund von Mängeln, sind in diesen Fällen ausgeschlossen.

XIV. BEIGESTELLTE WERKZEUGE, MUSTER, PLÄNE, ZEICHNUNGEN

Für vom Besteller beigestellte, sowie vom Lieferer hergestellte und nicht ausgelieferte Formen, Vorrichtungen, Lehren und sonstige Fertigungsbeihilfe übernimmt der Lieferer die Verpflichtung diese Beistellungen bzw. zur Aufbewahrung verbliebenen Arbeitsmittel mit entsprechender fachlicher Sorgfalt zu behandeln und zu verwahren. Weitere Haftung hierfür wird nicht übernommen. Insbesondere haftet der Verwahrer dieser Beistellungen nicht für Verlust oder Beschädigungen durch beliebige Ereignisse. Die Versicherung gegen alle Schadensfälle (z. B. Feuer-, Sturmschäden oder sonstige Gefahren) während des Verbleibens im Bereich des Betriebes des Lieferers obliegt dem Besteller. Der Lieferer verpflichtet sich, dass keine Fertigteile von Werkzeugen des Bestellers für andere Besteller ohne Kenntnis des Werkzeugeigentümers geliefert werden.

Zeichnungen, Muster, sowie alle anderen Unterlagen, welche dem Lieferer durch den Besteller zur Ausführung eines Auftrages übergeben werden, schützt der Lieferer nach bester Möglichkeit vor Kenntnisnahme durch Dritte, ohne dass jedoch der Lieferer für sich und für seine Unterprioritäten eine Haftung hierfür übernimmt.

Erfolgt innerhalb von 2 Jahren ab letzter Lieferung keine Nachbestellung oder sonstige Verständigung, wird der Besteller auf diesen Umstand aufmerksam gemacht und unter einer Fristsetzung von 6 Monaten zu einer eindeutigen Stellungnahme über das weitere Vorgehen aufgefordert. Lässt der Besteller diese Frist ungenützt verstreichen, können alle Unterlagen und Gegenstände (Zeichnungen, Pläne, Prüfspezifikationen, Grenzmuster, Modelle oder sonstige technische Unterlagen) vom Lieferer nach Gutdünken anderweitig verwendet werden.

Lieferungen aus vorhandenen Werkzeugen können ohne Anrechnung von Werkzeug-Instandsetzungskosten nur solange geschehen, als der Zustand der Werkzeuge ein einwandfreies Arbeiten mit diesen zulässt. Instandsetzungskosten für Schäden, welche durch die natürliche Abnutzung der Werkzeuge oder Vorrichtungen entstehen, werden auf Kosten des Bestellers behoben, ebenso trägt der Besteller die Kosten aller von ihm veranlassten Werkzeugänderungen. Bei Werkzeugen aller Art, welche vom Besteller dem Lieferer beigestellt werden, trägt alle dem Lieferer für Instandsetzung und Erhaltung der beigestellten Werkzeuge entstehenden Kosten der Besteller.

XV. WARENBESCHREIBUNG, MUSTERLIEFERUNGEN, SERIENSTART

Beschreibungen und Preise in unseren Preislisten sind nicht bindend. Wir behalten uns das Recht vor, jederzeit Änderungen vorzunehmen, wenn das einer Verbesserung der Produkte entspricht.

Bei „0“-Serienfertigung von Formpressteilen, Spritzgussteilen oder anderen Kunststoffwaren werden vor Beginn der Serienfertigung dem Besteller Muster und Erstmusterprüfbericht zur Verfügung gestellt. Bis zur Feststellung der Werkzeugfähigkeit und Musterfreigabe, werden diese Muster ohne Berechnung angefertigt.

Bei Gutheißung der Muster erhält der Lieferer vom Besteller den bestätigten Erstmusterprüfbericht zurück. Akzeptierte Abweichungen von den Spezifikationen sind vom Besteller unbedingt schriftlich zu bestätigen.

Allgemeine Geschäftsbedingungen (AGB) General Terms and Conditions (T&Cs)

Fassung vom Februar 2018/Issued February 2018



Erst wenn Gutheißung der Muster schriftlich erfolgte, kann der Lieferer mit der Serienfertigung beginnen.
ANMERKUNG: Für Erstserien vor Start der Serienproduktion, wird bereits der vereinbarte Artikelpreis in Rechnung gestellt, sofern keine Sondervereinbarung getroffen wurde.

Der Lieferer verpflichtet sich, die Lieferung gemäß den bestätigten Mustern durchzuführen, wobei Mustergenauigkeit der Abmessungen soweit gewährleistet wird, als dies innerhalb der für sie verwendeten Werkstoffe und Materialien und die Art des Werkstückes sowie der für die qualitätsrelevanten Merkmale festgelegten Abmaßgrenzen (Toleranzen) technisch möglich ist. Für die Auswahl des Werkstoffes selbst, sowie für die werkstoffgerechte Formgebung des Werkstückes trägt der Lieferer keine Haftung, wenn nicht vom Besteller alle maßgeblichen Angaben über die Verwendung des Werkstückes und die an dieses gestellten Anforderungen rechtzeitig, das heißt bei der Projektvorbesprechung, gemacht werden. Dies gilt auch für den Fall, dass Vorschläge für Werkstoffauswahl und werkstoffgerechte Ausführung des Werkstückes vom Lieferer gemacht werden oder am vom Besteller beigestellten Zeichnungen, Spezifikationen oder Mustern durch den Lieferer angeregt werden.

Abmaße, Toleranzen der Werkstücke sind bei Auftragserteilung mit dem Lieferer ausdrücklich zu vereinbaren. Maße ohne Toleranzangaben werden mit der dem Werkstoff und der Form des Werkstückes entsprechenden möglichen Abmaßgenauigkeit bzw. entsprechend der größten Abmaßgrenze zutreffenden Norm für Freimaße, eingehalten.

Besondere Prüfungen der Fertigteile (zusätzlich zu den standardmäßig vorgesehenen Prüfungen), sind gesondert zu vereinbaren und die Kosten dieser Prüfungen gehen ausschließlich zu Lasten des Bestellers. Für die Verwendungseignung der Liefergegenstände leistet der Lieferer nur bezüglich der fachlich richtigen Verarbeitung des Werkstoffes Gewähr.

XVI. SCHADENERSATZ UND PRODUKTHAFTUNG

Sämtliche Schadenersatzansprüche sind in Fällen leichter Fahrlässigkeit ausgeschlossen. Dies gilt nicht für Personenschäden bzw. bei Verbrauchergeschäften für Schäden an zur Bearbeitung übernommenen Sachen. Das Vorliegen von leichter bzw. grober Fahrlässigkeit hat, sofern es sich nicht um ein Verbrauchergeschäft handelt, der Geschädigte zu beweisen. Handelt es sich nicht um ein Verbrauchergeschäft, so beträgt die absolute Verjährungsfrist von Schadenersatzansprüchen 3 Jahre ab Gefahrenübergang. Die in diesen AGBs enthaltenen oder sonst vereinbarten Bestimmungen über Schadenersatz gelten auch dann, wenn der Schadenersatzanspruch neben oder anstelle eines Gewährleistungsanspruches geltend gemacht wird.

Regressforderungen im Sinne des § 12 Produkthaftungsgesetzes sind ausgeschlossen, es sei denn, der Regressberechtigte weist nach, dass der Mangel und in weiterer Folge die aus diesem Mangel resultierenden und in ursächlichem Zusammenhang entstandenen Schäden unserem Wirkungsbereich zuzuordnen sind und zumindest durch grobe Fahrlässigkeit oder Vorsatz entstanden sind.

Ferner ist bei Lieferungen an Wiederverkäufer die Ersatzpflicht für aus dem Produkthaftungsgesetz resultierende Sachschäden sowie Produkthaftungsansprüche, die aus anderen Bestimmungen abgeleitet werden können, ausgeschlossen.

Die Wiederverkäufer sind wiederum verpflichtet, diesen Ausschluss der Ersatzpflicht im Sinne des vorstehenden Absatzes in Verträgen mit ihren Abnehmern (gilt nicht für Endverbraucher!) zu verein-

baren. Wird dieser vertraglichen Verpflichtung nicht nachgekommen, so haftet der Abnehmer für allen daraus entstandenen Schaden zu ungeteilter Hand. Der Lieferer verpflichtet sich, eine ausreichende Haftpflichtversicherung abzuschließen und hat diese auf Verlangen vorzuweisen. Der Liefergegenstand bietet nur jene Sicherheiten, die aufgrund des Standes von Normen, Zulassungsvorschriften, Beschreibungen in technischen Datenblättern, Bedienungsanleitungen, Vorschriften des Lieferwerkes über die Behandlung und den Einsatzbereich bzw. Einsatzbedingungen sowie Wartung und sonstigen gegebenen Hinweisen zum Zeitpunkt des Vertragsabschlusses erwartet werden können.

XVII. TECHNISCHER SUPPORT

Beratungen unserer MitarbeiterInnen im Innen- und Außendienst erfolgen nach bestem Wissen, nach dem Stand der Technik und sind auf normale Betriebs- und Einsatzbedingungen abgestellt. Sollten sich Betriebs- und Einsatzbedingungen in der Zeit zwischen unserem Angebot und der Auslieferung ändern, so ist der Besteller verpflichtet dies uns schriftlich mitzuteilen.

Der Liefergegenstand bietet nur jene Sicherheiten, die aufgrund des Standes von Normen, Zulassungsvorschriften, Beschreibungen in technischen Datenblättern, Beständigkeitsliste, Betriebs-/ Bedienungsanleitungen, Vorschriften des Lieferwerkes über die Behandlung und den Einsatzbereich bzw. Einsatzbedingungen sowie Wartung und sonstigen gegebenen Hinweisen zum Zeitpunkt des Vertragsabschlusses erwartet werden können.

XVIII. SCHUTZRECHTE

Für Liefergegenstände, welche der Lieferer nach Unterlagen fertigt, die vom Besteller zu Verfügung gestellt oder vom Lieferer im Auftrag des Bestellers angefertigt und als Fertigungsunterlage vom Besteller bestätigt wurden, übernimmt ausschließlich der Besteller die Gewähr dafür, dass durch die Anfertigung dieser Liefergegenstände keine Schutzrechte jedweder Form sowie Betriebsgeheimnisse Dritter verletzt werden. Werden irgendwelche Schutzrechte Dritter dennoch geltend gemacht, so ist der Lieferer nicht verpflichtet, die Richtigkeit dieser Ansprüche zu prüfen, sondern unter Ausschluss aller Schadenersatzansprüche des Bestellers berechtigt, die Herstellung der Liefergegenstände einzustellen und den Ersatz der von ihm aufgewandten Kosten zu begehren. Für die unmittelbaren und mittelbaren Schäden, welche dem Lieferer infolge von Verletzungen oder Geltendmachung von Schutzrechten erwachsen, haftet in vollem Umfang der Besteller und der Lieferer ist berechtigt, für allfällige Prozesskosten angemessenen Kostenvorschuss zu beanspruchen. Dem Lieferer steht es frei, alle Liefergegenstände oder Waren seiner Fertigung in beliebiger Weise zu veröffentlichen.

XIX. LEISTUNGS-/AUFTRAGSÄNDERUNGEN

Handelt es sich nicht um ein Verbrauchergeschäft, so gelten geringfügige oder sonstige für unsere Kunden zumutbare Änderungen unserer Leistungs- bzw. Lieferverpflichtung vorweg als genehmigt. Dies gilt insbesondere für durch die Sache bedingte Abweichungen (z. B. bei Maßen, Farben, Materialänderungen, etc.).

Wird durch den Kunden nach Vertragsabschluss eine Änderung der vertragsgegenständlichen Leistungen gewünscht, so gehen alle in diesem Zusammenhang von Praher Plastics Austria GmbH gemachten und zu machenden Kosten zu Lasten der die Änderung begehrenden Vertragspartei.

Praher Plastics Austria GmbH ist erst zur Ausführung des geänderten Auftrags verpflichtet, wenn schriftliches Einverständnis hergestellt wurde und die andere Vertragspartei alle, in ursächlichem Zusammenhang mit der Auftragsänderung zusätzlich entstandenen Kosten beglichen hat oder als beglichen angesehen werden können.

XX. RECHTSWAHL, ERFÜLLUNGSORT UND GERICHTSSTAND

Es gilt österreichisches Recht. Die Vertragssprache ist Deutsch. Die Vertragsparteien vereinbaren inländische Gerichtsbarkeit. Als Erfüllungsort wird der Ort der Übernahme der Lieferung ausdrücklich vereinbart. Für Entscheidungen aller aus diesem Vertrag entstehenden Streitigkeiten wird das am Sitz des jeweiligen Unternehmensstandortes sachlich zuständige Gericht vereinbart. Handelt es sich nicht um ein Verbrauchergeschäft, ist zur Entscheidung aller aus diesem Vertrag entstehenden Streitigkeiten das, am Hauptsitz unseres Unternehmens sachlich zuständige Gericht, ausschließlich örtlich zuständig.

XXI. SCHLUSSBESTIMMUNGEN

Der Kunde erteilt seine Zustimmung, dass die übermittelten Daten, einschließlich der personenbezogenen Daten in Erfüllung dieses Vertrages von uns automationsunterstützt gespeichert und verarbeitet werden.

Der Kunde ist verpflichtet, uns Änderungen seiner Wohn- bzw. Geschäftsadresse bekannt zu geben, solange das vertragsgegenständliche Rechtsgeschäft nicht beiderseitig vollständig erfüllt ist. Wird die Mitteilung unterlassen, so gelten Erklärungen und Informationen auch dann als zugegangen, falls sie an die zuletzt bekannt gegebene Adresse gesendet werden.

Für Nebenabreden oder Abweichungen von diesen Allgemeinen Geschäftsbedingungen ist verbindlich die Schriftform zu wählen.

Sämtlich vorausgegangene Vereinbarungen oder sonstige Abreden sind gegenstandslos.

Praher Plastics Austria GmbH
Poneggengasse 5 · 4311 Schwertberg · Austria
T +43 (0)7262 / 61178-0
F +43 (0)7262 / 61203
sales@praherplastics.com
www.praher-plastics.com

Allgemeine Geschäftsbedingungen (AGB) General Terms and Conditions (T&Cs)

Fassung vom Februar 2018/Issued February 2018



I. VALIDITY

Deliveries, services and offers provided by our company and processed as part of a business relationship with a procurement professional inline with the Austrian Business Enterprise Code take place exclusively based on our "General Terms and Conditions", referred to hereinafter as our "T&Cs". These T&Cs apply as an all-encompassing agreement including future legal business between the contract partners, even if no reference is made specifically to these T&Cs.

We do not recognise contradictory, alternative or supplementary purchasing conditions used by the party placing an order unless we have expressly agreed to their validity in writing.

Counter confirmations by the party placing the order with reference to their business terms or purchasing conditions are expressly rejected herewith.

II. PROPOSAL AND SIGNING OF CONTRACT

Our proposals are always subject to change. Third parties must not be advised of the contents of the proposal unless authorised by the Seller, neither may the proposal be used for fraudulent purposes. If a proposal does not lead to a contract being signed, the Seller reserves the right to reclaim the proposal including all attachments and samples. Samples or drawings submitted by the party making the inquiry will only be returned on request. If no contract is signed, the Seller is permitted to destroy the proposal documents (drawings, samples etc.) after the proposal period (3 months after the proposal date).

In the meantime the Seller reserves the right to sell any objects contained in the proposal that are in stock. The written order confirmation defines the scope and terms of the order delivery. Only written correspondence (including by fax or telex) or orders received by email are binding for us. Please note that orders received by electronic means (e.g. email) are legally valid without a signature. The contract is also concluded when goods ordered by the customer are dispatched. General contracts are essentially valid for a period of one year. Longer validity periods are to be especially agreed and can only be effective in written form.

If proposals are submitted to us, the company making the offer is bound to a suitable validity period; this must be at least 8 days from receipt of the proposal.

III. DATA AND DOCUMENTATION

Technical documentation such as drawings, plans, sketches, descriptions, catalogues, brochures, drawings showing dimensions, material properties or weight data, and any samples or models supplied by us remain our intellectual property, are intended for information purposes only, and do not represent an assurance of properties unless this is referred to specifically in writing. Praher Plastics Austria GmbH reserve the right to make changes where deemed necessary due to technical advancement.

All technical documents remain the intellectual property of Praher Plastics Austria GmbH and may only be used for the agreed purposes. All information gained and exchanged as part of business partnership is to be treated as secret and must not be passed on to third parties without our authorisation. Violations will be prosecuted.

IV. PRICES

Unless agreed otherwise, the prices quoted are excluding VAT, ex works or the stores of the supplier, including standard packaging, in € (EURO).

All additional costs such as costs of freight and insurance are to be borne by the Buyer. Likewise, the Buyer

has to bear all costs for every kind of tax, dues, fees and customs duty.

The prices that apply at the time the contract is signed are those quoted in our current gross price list in the agreed currency, or if this is changed, in the equivalent value of the alternative currency.

We reserve the right to make corresponding price adjustments after the contract has been signed if there are changes in wage costs due to collective negotiations applying to the whole industry, or wage increases applying only to our company, or other changes in cost that affect our pricing structures, such as the price of materials, energy, transport, contract work, finance, surcharges, etc. Additional work or activities are invoiced according to the actual wage and material costs used. Fees and costs that arise to fulfil authorities' legislation at the place of installation or are connected with supplies and services, are to be borne exclusively by the Buyer.

V. TERMS OF PAYMENT AND DELAY OF PAYMENT

Our invoices are to be paid 30 days at the latest after the invoice is submitted to the amount of the sum indicated. The following applies if nothing else is agreed in the order confirmation:

If payment is made within 11 days of submitting the invoice, the Buyer is authorised to reduce the sum indicated in the invoice by 2% providing no earlier invoices are still outstanding. For goods with a value exceeding € 5,000. – the following payments are to be made:

1/3 on receipt of our order confirmation, 1/3 when we issue our ready-to-ship note, 1/3 within 30 days of the invoice being submitted, or within 11 days of the invoice being submitted with a 2% reduction of the total invoice value.

Unless agreed otherwise, our requests for payment are to be paid on schedule against handover of the goods. The payment by the Buyer is not valid until the sum has reached our business account and is deemed paid.

Interest and fees for reminders will be invoiced for in the case of late payment, unless exempt payments have been agreed with the supplier in writing. Furthermore, if the Customer defaults on payment we are entitled to choose between demanding reimbursement of the actual damage incurred or – providing the contract is not for credit business with an end consumer – or to invoice for interest on arrears at a rate of 6% p.a. above the discount rate of the Austrian National Bank, although our minimum rate is set to 12%.

In addition, any discount agreements are no longer applicable. This does not affect our right to make a further claim for damages due to default.

The full purchase price will be due immediately, if the agreed payment is not made in full, a payment from the Buyer is overdue more than 10 days or a bank draft or check is protested. The same applies if the Buyer's payment difficulties become obvious, especially if applications are made for opening court or bankruptcy proceedings regarding the Supplier's assets. The new due date also applies to payments arranged to be made by the Buyer by bank draft at a later date.

In such a case we are also permitted to implement a delivery stop without being obliged to refund any damages caused as a consequence.

Reminder and collection tariffs are to be paid at reasonable/standard rates. In the case that the Supplier suffers financial damages due to the Buyer's non fulfilment of the agreed payment obligations, the supplier reserves the right to do as he pleases with moulds, tools, rigs and completed parts.

The Buyer cannot retain payment or offset costs in

our invoices due to any counter claims – regardless of their legal aspect.

Bank drafts and cheques will be accepted as payment only if agreed in advance. Any bank costs and fees, or fees arising in the course of foreign payment transactions, are to be borne by the Buyer.

Adherence to the payment conditions and payment periods form an essential component of the contract for implementing supplies and services.

VI. RETENTION OF OWNERSHIP

The goods supplied remain our property until the invoice has been paid in full. Moreover, our Customers may only resell goods still under our ownership in normal business transactions under retention of ownership.

VII. DELIVERY PERIOD

We are not obliged to deliver goods or services until the Buyer has fulfilled all obligations necessary to the extent required in order to perform proper delivery. The delivery period does not apply until all commercial and technical details needed to fulfil the contract have been received and the payment terms clarified.

The delivery periods specified are always exworks. Unless agreed otherwise in writing, delivery periods quoted in proposals or order confirmations are approximate and non-binding and can never be regarded as final deadlines. We are authorised to exceed the agreed dates and delivery periods by a maximum of 10 working days. If the goods are not delivered within this period, the Buyer may not withdraw from the contract until this period has expired and a reasonable extension has been set.

It is not possible for both contract partners to withdraw from the contract until the delivery date confirmed by us has been exceeded by more than 2 months. This right to withdraw from the contract does not apply, however, if we issue a ready-to-ship note or start shipment of the goods but are unable through no fault of our own to deliver within the non-binding confirmed delivery period.

Consequential damages due to non-timely delivery or non delivery are excluded.

Adherence to the delivery period depends on trouble-free delivery of goods from our suppliers, including any severe disruptions within or outside the company or forms of Force Majeure (strikes, severe damage to machines, fire, flooding, impending war, etc.). In the case of such influences we are either totally free or – reflecting the circumstances – partially free from our obligations.

Partial deliveries are permissible, may not be rejected if the delivery is otherwise found to be in order, and authorise us to present an invoice for partial payment. If the Customer or a forwarding agent picks up the goods then they must arrive punctually at the agreed time. If the appointment for picking up ready-to-ship goods is not kept to we are entitled to do as we please with the goods the next day. The Buyer bears all costs arising from delayed pickup or preparation of freight material. If the contracts or deliveries involve several delivery periods / dates agreed for partial consignments and these are not adhered to by the Buyer, nor is there any success within an extension period, then we are entitled to deliver the remaining goods or to retain the non-delivered part of the contract or to demand damages for non-compliance with the contract.

VIII. ORDERS, ACCEPTANCE OBLIGATIONS, RETURNS

Orders are not binding until the Seller has provided written confirmation. This must contain the delivery

Allgemeine Geschäftsbedingungen (AGB) General Terms and Conditions (T&Cs)

Fassung vom Februar 2018/Issued February 2018



address and type of shipment. Additional details such as article number and article description inline with our documentation are absolutely essential in order to avoid misunderstandings and ensure timely processing of the order. The Seller has the right to deliver up to plus/minus 5% of any goods ordered in bulk. If the value of an order is below our minimum order value of € 250.- then we have to invoice a minimum quantity surcharge of € 19.- in addition to the order value.

An article-related minimum quantity surcharge will be agreed with the customer if the order does not reach our minimum order quantity set for specific articles for economical and production reasons.

From the moment the Seller issues an order confirmation, the Seller is authorised to start with production at any time independently of the agreed delivery period. Withdrawal from the contract is excluded after the goods have been produced and the customer is obliged to accept and pay for the goods already produced.

This acceptance obligation applies also to general contracts and orders controlled by E-commerce systems. The quantity of items agreed in the proposal are manufactured for stock and these are to be accepted by the Buyer without exception, even if there are any article changes or the article is to be discontinued.

The return of goods already accepted inline with the agreement can only be approved in special cases and following prior confirmation. In such cases we retain a credit of 30% of the value of goods that still possess a commercial value. We will dispose free of charge any goods that due to technical changes or any other reason are of no further use.

IX. DELIVERY, PACKAGING, SHIPMENT, DELAYED ACCEPTANCE

Retention of title applies exclusively to all deliveries. Ownership is not transferred to the Buyer until their entire obligations relating to our goods supplies have been settled. This even applies if the purchase price for certain goods deliveries nominated by the Buyer has been paid. For ongoing invoices the retention of title clause serves as security for outstanding payments. Any processing of goods supplied by us and still in our ownership takes place on our behalf without placing us under obligation and without affecting our rights to ownership.

The customer will look after our property, process it for us if required and advise us immediately of attempted seizure by third parties. The Buyer may use our property in normal business transactions providing they fulfil their obligations to us.

As a result of selling on the goods we supplied, the customer hands over to us the right to claim against third parties herewith as security up until payment of all claims, even future claims on our business arrangement – including any financial claims.

Our goods are packaged – to the extent this is agreed and confirmed in writing, either as we see fit using standard commercially acceptable methods or as specified by the customer (individual packages, special colours, etc.) – at the customer's expense. Costs of packaging to customers specifications are listed in a separate invoice.

In order to simplify deliveries it is generally only possible for us to dispatch orders in standard packaging units (see gross pricelists).

We have to invoice a packaging surcharge of € 6.00 / position for small series that deviate from our standard packaging units.

As long as goods are packaged as usual by us, claims cannot be made against us for damage presumed a result of the packaging.

Unless agreed otherwise, goods are dispatched using a means of transport deemed the most suitable by us, and at the risk of the recipient. The delivery is deemed completed once the goods are ready for shipping at the works named for delivery and the Buyer has been advised that the goods are ready for shipping, or the goods have been handed over to a forwarding agent. Transport insurance is only taken out if requested and paid for by the recipient. We accept no responsibility for delays or failure during transport. On receipt the goods are to be checked to make sure they are in order since the goods were prepared for shipping. The following points must be checked if part of the consignment is missing or damaged:

- Check for damage to pallet or our packaging film
- Check carton for quantity and deformation
- Check for destroyed and/or damaged products.

Claims of this kind will only be acknowledged if notified in writing within 5 days of receiving the goods.

If the ordered goods are not accepted as agreed, the Supplier can claim compensation after setting a reasonable extension period. If goods are returned, not accepted or the Buyer withdraws from the contract, we will charge for the relevant goods – in addition to the costs incurred to be determined by the deliverer – a fixed price of 15% of the order value to cover processing costs and loss of profit. If the Buyer exchanges series articles or other justifiable goods within our product range, we will invoice for the same order value an additional 5% on top of the purchase price to cover the Supplier's costs. If non justifiable goods are exchanged then the Buyer has to bear the costs incurred in excess of the fixed price due to loss or expense during reuse.

Packaging material will not be taken back, except in the case of reusable containers. If reusable containers are returned to the supplier's works within 2 months of the date the goods were delivered the costs invoiced will be credited to the Buyer's records. Returns are to be accompanied with the invoice date and invoice number with which the reusable containers were originally invoiced. The Supplier is entitled to deduct part of the price if the reusable containers are returned damaged to the extent that they cannot be used again or not all of the containers are returned.

Claims cannot be made against us for packaging faults if the goods are packaged by us using our standard packaging methods. Unless agreed otherwise, goods are dispatched using a means of suitable transport and at the risk of the recipient. A processing fee of € 25.00 per delivery is invoiced if the goods are to be delivered to an uniquely different address or for incoming ex-press orders.

On receipt, the goods are to be checked to make sure they are in order. Any damage or loss is to be immediately reported on the shipping note when the goods arrive before they are unloaded so that a claim for damages can be made to the forwarding agent.

X. RETENTION

If not a consumer business, the Buyer is only authorised to retain a reasonable part – not the entire amount – of the gross invoice sum in the case of a justified claim, except in the case of a reverse transaction.

XI. WITHDRAWAL FROM CONTRACT

If acceptance is delayed (clause XI) or there are other substantial reasons prevailing such as, in particular, rejection of a petition in bankruptcy on grounds of insufficient assets, delayed payment, or occurrence of a natural catastrophe, we are entitled to withdraw from the contract providing it has not been fully fulfilled. In the event of a withdrawal where the Client is

at fault, we may demand a fixed rate of damages of 15% of the gross invoice amount or compensation for the loss actually incurred by the withdrawal and be released from all agreed obligations to perform and deliver. We are entitled to hold back outstanding deliveries or services and to demand payment in advance and/or deposits, or to withdraw from the contract after setting a reasonable extended time limit. If the Buyer withdraws from the contract without just cause, or demands its cancellation, we shall have the right to choose between insisting on the fulfilment of the contract and cancellation of the contract. In the latter case the Buyer shall be obliged at our discretion to pay either a fixed rate of damages of 15% of the gross invoice amount or compensation for the loss actually incurred due to withdrawal.

Consumer protection applies to contracts drawn up with end users so that the end user may withdraw from the contract within 7 working days without stating a reason, where Saturday does not count as a working day. This period starts on the day the goods arrive at the users, or, in the case of professional services, on the day the contract is signed. It is sufficient to send the withdrawal notice within this period. If the user withdraws from the contract in this way then they must cover the cost of returning the goods; if a loan has been taken out for the contract then they must also cover the costs of certifying signatures as well as the fees for securing the loan. It is not possible to withdraw from a contract for professional services that have been agreed to begin within 7 working days of the contract being signed.

XII. FORCE MAJEURE

The Supplier is released entirely or partly from fulfilling the contract on schedule if prevented from doing so by an event of force majeure. Such events are exclusively those that are unforeseeable and unavoidable for an experienced supplier. Deadlines and delivery periods that cannot be met due to the influence of the force majeure are extended by the duration of the affect of the force majeure.

XIII. WARRANTY, GUARANTEE, OBLIGATION TO INSPECT AND REGISTER COMPLAINTS

Our products are covered by a warranty as laid down by law. Claims are assessed based on the current national laws (Austrian law – "Allgemeines Bürgerliches Gesetzbuch" – ABGB).

However, alternative agreements can be made if required. These need to be clarified in writing.

The warranty period is 2 years and starts on the date the goods are dispatched ex works. Praher Plastics Austria GmbH guarantees that the products are free of fabrication and material flaws. We guarantee that our goods at the time of acceptance possess the contractually agreed properties, that the materials used have been processed correctly, that they comply with the recognised laws applicable to engineering and technology and do not possess flaws that reduce their value or cancel or reduce their capability to be used as normal or as specified in the contract.

However, the warranty does not include parts that, due to their function, have a normal service life shorter than the guarantee period specified by law for moving parts. The warranty also excludes: damage due to natural wear, insufficient maintenance, disregard of operating and instruction manuals, excessive stress, unsuitable utilities, chemical or electrolytic influences, incorrect installation by the Buyer or third parties, modifications performed by Buyer and incorrect handling as well as the consequences of other reasons that cannot be traced back to us or are not within our scope of responsibility.

Allgemeine Geschäftsbedingungen (AGB) General Terms and Conditions (T&Cs)

Fassung vom Februar 2018/Issued February 2018



We decide on how to settle customers' warranty claims, either by replacement, repair within a reasonable period or price reduction. The customer may only withdraw from the contract if the problem is severe and cannot be rectified through replacement or repair and a price reduction is not reasonable to the customer. The customer's right to claim damages in relation to rectifying a fault through improvement or replacement cannot be implemented unless we have defaulted on fulfilling our warranty obligations.

Warranty claims for moving parts must be made legally valid within one year of shipment. The one year period also applies to hidden faults, although the period does not start until the hidden fault is discovered. If the customer maintains that a fault is evident, claims resulting as a consequence, especially relating to warranty or damages, can only be made valid within the first 6 months after shipment of the goods to the customer if the customer can prove that the fault was already present at the time the goods were shipped or handed over.

Providing the installation of the goods supplied in a plant component is not excluded due to its condition, a warranty period of 3 years is agreed. For goods supplied that cannot be installed in a plant component due to their condition, a warranty period of 2 years is agreed. Our obligation to provide a warranty expires if the Buyer or a third party changes or repairs the goods supplied without our written permission, or if the Buyer does not take immediate suitable action to limit the extent of damage so we are able to rectify the fault. Our obligation expires in any case when the warranty period expires; special cases involving the customer claiming an extension to the warranty period because the customer has fulfilled warranty obligations themselves, are excluded.

If an order is produced based on the Buyer's design specifications, drawings, raw material instructions or models, then we are not liable for the correctness of the design or selection of materials, but merely that the contract has been fulfilled in accordance with the Buyer's instructions. The Buyer is to hold us harmless and indemnify us without restriction in the case of infringement of third party property rights.

We assume no liability of any kind whatsoever for repairs performed by the customer, or modifications made to old goods or goods not supplied by us. Old goods are those for which the warranty period of 2 years specified above has already expired or where the Buyer knows the part was already used by us or a third party.

If the Supplier damages a workpiece due to incorrect processing of the material and a claim is made within the legal warranty period, the Supplier may choose to provide replacement through credit or by physically replacing the part returned to the works. Claims for replacement of any kind over and above this will not be recognised, unless the Supplier has displayed gross negligence in non-professional processing.

In all other cases the legal grounds of the current Austrian warranty laws for consumer business will be used as a basis.

In addition, the customer is to immediately check the goods after handover in accordance with the Austrian Business Enterprise Code, or within 6 working days at the latest. We are to be advised of any faults discovered during the check immediately in writing – within 3 working days of their discovery at the latest – specifying the type and extent of the fault.

Hidden faults are to be registered immediately on their discovery. If faults are not reported, or they are not reported in time, then the goods are deemed accepted. The assertion of warranty claims or claims for damages or the right to claim innocent misrepresentation

based on faults is excluded in these cases.

XIV. TOOLS, SAMPLES, PLANS, DRAWINGS PROVIDED

For moulds, apparatus, instruments and other fabrication equipment provided by the Buyer or made but not delivered by the Supplier, the Supplier will assume responsibility for fabrication equipment provided and tools left for safekeeping and treat them with the necessary professional care. Further liability will not be assumed. In particular, the Supplier is not liable for loss of, or damage to, the equipment provided, regardless of which event is the cause. Insurance against all cases of damage (e.g. fire, storm damage or other risk) while the equipment is located on the Supplier's premises is the responsibility of the Buyer. The Supplier is obliged to ensure that no finished part of tools belonging to the Buyer is made available to other customers without the prior knowledge of the owner.

Drawings, samples and all other documentation which have been submitted to the Supplier by the Buyer for implementing the contract are to be protected by the Supplier as well as possible against access by third parties without, however, the Supplier or their subcontractors assuming liability.

If no follow up order or other inquiry is received within 2 years of the last shipment, the Buyer will be advised of this situation and requested to make a clear statement within a period of 6 months regarding what is to be done next. If the Buyer allows this period to expire without making a statement, all documents and objects (drawings, plans, test specifications, reference samples, models and other technical documentation) can be used for another purpose at the seller's discretion.

Existing tools can be supplied without charging for tool maintenance costs as long as the condition of the tools allows trouble-free operation. Maintenance costs for damage due to the natural wear of the tools or equipment are to be borne by the Buyer, who is also to bear the costs of tool modifications they ordered. For tools of all kinds that the Buyer makes available to the Seller, the Buyer is to bear all costs incurred by the Seller for servicing and maintaining the tools provided.

XV. DESCRIPTION OF GOODS, SAMPLE DELIVERIES, STARTING SERIES PRODUCTION

Descriptions and prices in our pricelists are not binding. We reserve the right to make changes at any time if they represent an improvement to our products.

If an order is produced based on the Buyer's design specifications, drawings, raw material instructions or models, then we are not liable for the correctness of the design or selection of materials, but merely that the contract has been fulfilled in accordance with the Buyer's instructions. The Buyer is to hold us harmless and indemnify us without restriction in the case of infringement of third party property rights.

Samples and initial sample test reports of "0" series of pressed parts and injection moulded parts will be made available to the Buyer before the start of series production. These samples will be produced free-of-charge until the tool capability and sample clearance have been established.

When the samples are approved, the Supplier will receive the confirmed initial sample test report back from the Buyer. Accepted deviations from the specifications must be confirmed in writing by the Buyer.

The Supplier cannot start series production until the samples have been approved in writing.

NOTE: If no other arrangement has been made, the agreed article price will be invoiced for initial series before starting series production.

The Supplier is obliged to carry out the supply according to the confirmed samples and the accuracy of the sample dimensions is guaranteed to the extent technically possible for the type of materials used and the type of workpiece involved as well as for the quality-related features laid down in the tolerances. The Supplier assumes no liability for the selection of the material itself or for the material-related form of the workpiece if the Buyer did not provide all critical details on the use of the workpiece and the demands expected of it in good time, i.e. at the time of the initial project meeting. This also applies in the situation that suggestions for the choice of material and the design of the workpiece suitable for the material are made by the supplier or prompted by the Supplier in the drawings, specifications or samples provided by the Buyer. Dimensions and tolerances of the workpieces are to be expressly agreed when the contract is awarded to the Supplier. Dimensions without tolerance specifications will be maintained with the dimensional accuracy possible for the material and shape of workpiece in question, or according to the largest size without tolerance specified in the standard concerning dimensional variation.

Special tests to be performed on the finished parts (in addition to standard checks), are to be especially agreed and the costs of these tests are to be borne exclusively by the Buyer. The Supplier accepts no liability for the suitability of the goods supplied for the use intended, except with regard to the correct processing of the material.

XVI. DAMAGES AND PRODUCT LIABILITY

All claims for damages are excluded in cases of slight negligence. This does not apply to personal injury and in consumer business for damage to parts taken on for further processing. The presence of slight or gross negligence is to be proven by the injured party, unless it concerns a consumer business contract. If it is not a consumer business contract, the absolute statute of limitation of damage claims is 3 years from the transfer of risk. The regulations on damages in these T&Cs or any other terms agreed only apply if the claim for damages is made separately or instead of a warranty claim.

Recourse claims as specified in § 12 of Austrian product liability law are excluded, unless the party justified for recourse proves that the fault and as a consequence the damage resulting from the original association of this fault can be attributed to stem from our area of control and are a result of gross negligence or intent.

Moreover, if the goods are supplied to resellers, the liability for damages deduced from product liability law, and any product liability claims deduced from other regulations, are excluded.

In turn, resellers are obliged to state in contracts with their customers this exclusion of liability for damages as mentioned above (except in the case of end consumers). If this contractual obligation is not fulfilled, the receiver is liable for all damages that occur jointly and separately.

The supplier is obliged to take out sufficient third party insurance and is to present the policy on demand. The goods supplied offer only the level of reliability that can be expected based on the content of standards, permits, descriptions in technical datasheets, user manuals, instructions from the supplier's works on handling and range of applications or application conditions as well as maintenance and other information provided at the time the contract is signed.

XVII. TECHNICAL SUPPORT

Advice given by our employees in customer care

Allgemeine Geschäftsbedingungen (AGB) General Terms and Conditions (T&Cs)

Fassung vom Februar 2018/Issued February 2018



and sales is provided to the best of our knowledge, inline with the state-of-the art and are based on normal operating and application conditions. The Buyer is obliged to advise us in writing if the operating and application conditions change in the period between issuing our proposal and shipping the goods.

The goods supplied offer only the level of security that can be expected based on the content of standards, permits, descriptions in technical datasheets, compatibility lists, operator/user manuals, instructions from the supplier's works on handling and range of applications or application conditions as well as maintenance and other information provided at the time the contract is signed.

VIII. PROTECTIVE RIGHTS

For goods supplied that the Seller manufacturers according to instructions made available by the Buyer or under contract from the Buyer where the Buyer confirms the fabrication documentation, the Buyer provides exclusive guarantee that through the manufacture of the goods supplied no protective rights of any kind or trade secrets of third parties are infringed. If any protective rights of third parties are then claimed, the Supplier is not obliged to check the correctness of the claim, but is entitled under exclusion of all damage liability claims from the Buyer to stop production of the goods and demand payment of the costs incurred. The Buyer is fully liable for non-consequential and consequential damages arising as a result of infringement or protective rights claims and the Supplier is entitled to demand a suitable advance on costs to cover all process costs. The Supplier is free to release at will all goods covered by the contract or goods manufactured by the supplier.

XIX. CHANGES TO PERFORMANCE/CONTRACT

If the contract is not with a consumer business, then minor or other changes to our performance or delivery obligation that are acceptable to our customers are deemed approved. This applies in particular to certain necessary deviations (e.g. dimensions, colours, changes in material, etc.).

If the customer requests changes to the scope of performance in the contract after the contract has been signed, then all costs incurred in connection with the changes implemented and to be implemented by Praher Plastics Austria GmbH go to the contract party that requested the changes.

Praher Plastics Austria GmbH is not obliged to implement the changed contract until written confirmation has been provided and all costs arising in connection with the change in contract have been settled, or can be deemed settled, by the other contract party.

XX. CHOICE OF LAW, LOCATION OF FULFILMENT AND JURISDICTION

Austrian law applies. The contract language is German. The parties to this contract agree to Austrian jurisdiction. The location of fulfilment is expressly agreed as the place the delivery is handed over. The law court having jurisdiction at the address of the relevant company location will preside over any conflict resulting from this contract. If the contract is with a consumer business, the law court having jurisdiction in the location of our headquarters will preside exclusively over any conflict resulting from this contract.

XXI. FINAL CLAUSES

The Customer grants his permission that the data handed over in the course of fulfilling this contract, including data relating to personnel, can be saved and processed electronically by us.

The Customer is obliged to advise us of changes to their residential or business address as long as the business specified in the contract has not been completely fulfilled by both parties. If this advice is not provided then any correspondence and information sent to the last known address will be classed as received.

Sub-agreements or amendments to these general terms and conditions are to be in written form. All preceding contracts or other agreements are no longer valid.

Praher Plastics Austria GmbH

Poneggengasse 5 . 4311 Schwertberg . Austria

T +43 (0)7262 / 61178-0

F +43 (0)7262 / 61203

sales@praherplastics.com

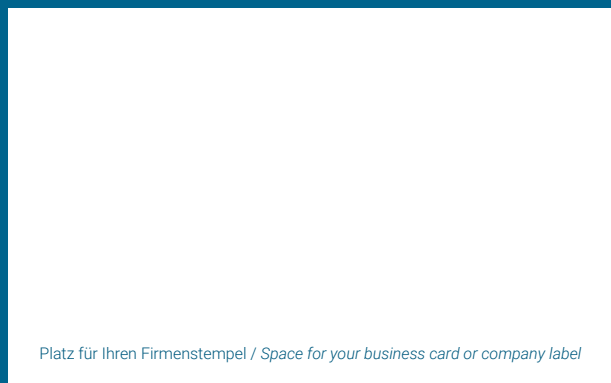
www.praher-plastics.com



Made in Austria/Europe.

POWER .
VALVE-CONTROLLED

Praher Plastics Austria GmbH
Poneggenstraße 5 . 4311 Schwertberg . Austria
T +43 (0)7262 / 61178-0 . F +43 (0)7262 / 61203
sales@praherplastics.com . www.praher-plastics.com



Platz für Ihren Firmenstempel / Space for your business card or company label