




Preise Armaturen, Rohre & Fittings
Prices Valves, Pipes & Fittings

2023

POWER .
VALVE-CONTROLLED



Wir sind internationaler Spezialist in der Verarbeitung technischer Kunststoffe mit Sitz in Schwertberg.

Zwei Kompetenzen zeichnen uns aus:

- handbetätigte bzw. automatisierte Armaturen, Rohre, Fittings sowie umfangreiches Zubehör für den Industrierohrleitungsbau,
- marktorientierte Begleitung von der Entwicklung funktionaler Kunststoffteile und Baugruppen bis hin zur Logistik.

We are specialist for production of technical parts made of high-performance plastics in Schwertberg/Austria.

Two fields of competence in plastics distinguish our company:

- manual and automated valves, pipes, fittings as well as comprehensive accessories for industrial piping systems,
- customized developments from resin formulation right through to the final product, with flexibility according to customer's needs.



Seit 50 Jahren sind wir internationaler Spezialist *For 50 years we have been international specialist*

... in der Verarbeitung technischer Kunststoffe mit Sitz in Schwertberg. Die Kernkompetenzen des Familienunternehmens liegen in der Auftragsfertigung sowie dem eigenen Sortiment an Industriearmaturen und Zubehör. Vereint mit unserer kundenfreundlichen Schnelligkeit in der Auftragsabwicklung und Logistik hebt uns das als Experte in unseren Tätigkeitsfeldern hervor.

... for the production of technical parts made of high-performance plastics in Schwertberg/Austria. The core competences of the family-owned company are the manufacturing of functional plastic parts and assemblies and the own range of industrial valves and accessories. Complementing both fields of competencies with speed in expediting and logistics, sets us apart as specialist in our field.



Partnerschaftliche Kundenbetreuung / Partnership with our customers

Hochwertig sind nicht nur unsere Produkte – auch unsere Kundenbetreuung ist es. Denn bei uns haben Sie immer Ihren persönlichen Ansprechpartner. Und der hat stets ein offenes Ohr für Sie und Ihre Wünsche.

Not only our products are high in quality – so is our customer service. With us, you will always be assigned a personal contact person, who will always have an open ear for you and your wishes.



Seriell und individuell / Serial and individual

Fünf Jahrzehnte Erfahrung in Sachen Kunststoffverarbeitung sprechen für sich. Und dieses Know-how macht uns auch höchst effizient und kreativ, wenn individuelle Lösungen gefragt sind.

Five decades of experience in processing thermoplastic materials speaks for itself. And this expertise also makes us highly efficient and creative when it comes to individual solutions.



Qualität gibt Sicherheit / Quality generates safety

Unser Qualitätsdenken verpflichtet uns immer noch besser zu werden. Das führt zur Entwicklung immer noch effizienterer Produkte, Technologien und Unternehmensprozesse. Seit Jahrzehnten arbeiten wir etwa mit dem zertifizierten Qualitätsmanagement ISO 9001 ff.

Quality always means improvement. This leads to the development of ever more efficient products, technologies and company processes. We have worked for decades with a quality management system certified according to ISO 9001 ff.



Hohe Wertschöpfung / High value creation

Von der Konstruktion der Werkzeuge, der Bearbeitung von Vormaterialien, über die Planung und Konstruktion bis hin zur Serienfertigung – alle Schritte werden von uns mit höchster Kompetenz durchgeführt.

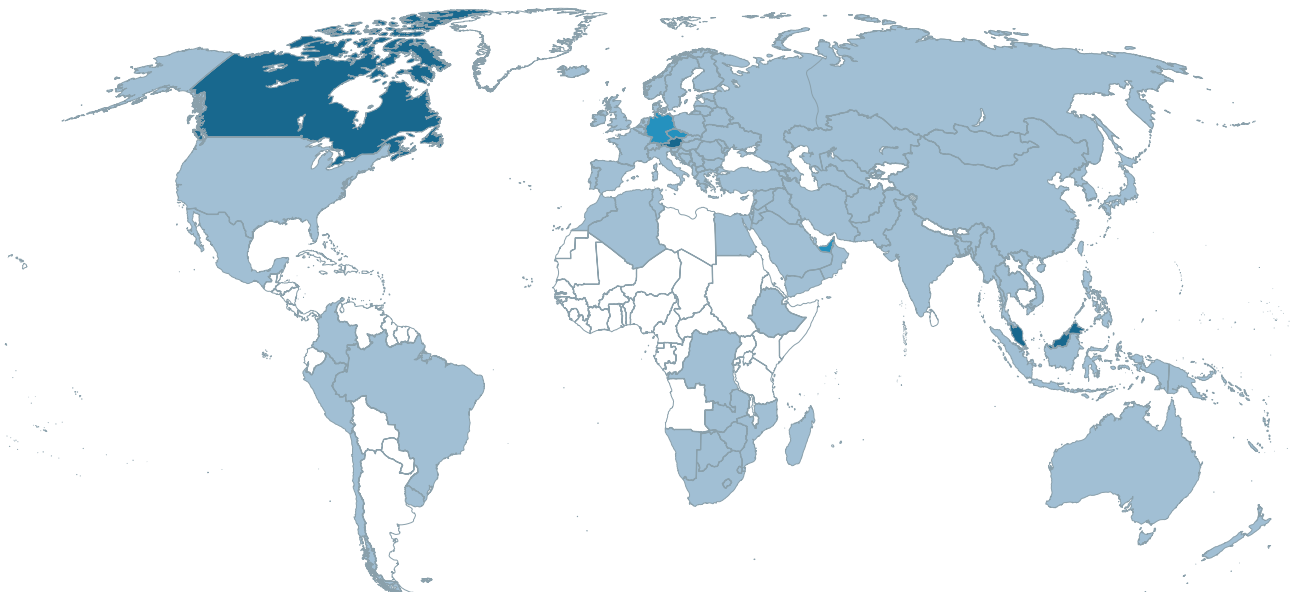
From creation of the tools and processing of the input stock to the planning, design and series production – we carry out all steps with the highest competence.



Teamgeist / Team spirit

Unsere Mitarbeiter sind Teil unseres traditionsreichen Familienbetriebes. Allesamt Spezialisten in ihren jeweiligen Bereichen. Alles Persönlichkeiten – mit einer wichtigen Gemeinsamkeit: nämlich höchste Kundenzufriedenheit.

Our employees are part of our big traditional family run business. They are all specialists in their fields. All unique personalities but with one important trait in common: a desire for maximum customer satisfaction.



Praher Plastics Austria GmbH bietet verschiedene Materialien für verschiedene Anwendungen Praher Plastics Austria GmbH offers different materials for different applications

Abhängig von Druck, Temperatur und den transportierten Medien können unsere Kunden aus den Materialien PVC-U, PVC-C, PP und PVDF auswählen. Verbindungen zu anderen Materialien wie z.B. PE oder metallischen Werkstoffen können über Einlegeteile und mechanischen Verbindungen (Verschraubung, Flanschverbindung) realisiert werden.

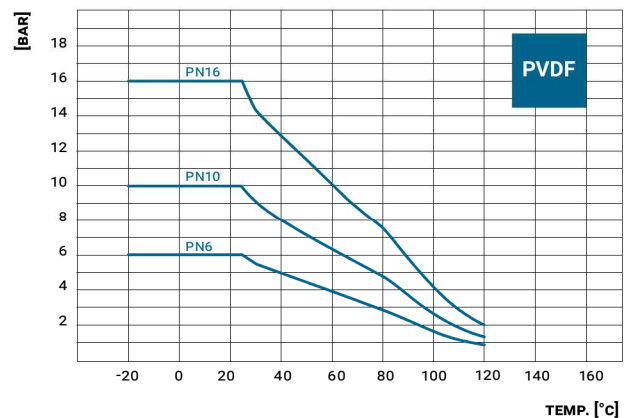
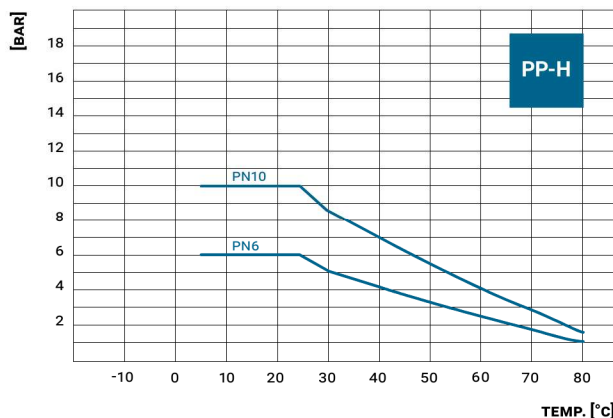
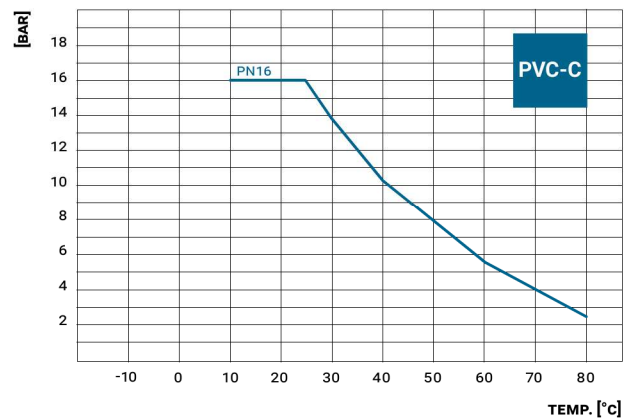
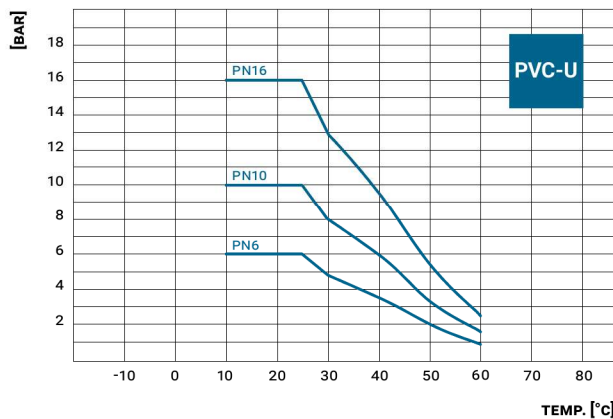
Depending on pressure, temperature and transported media our customers can choose between PVC-U, PVC-C, PP and PVDF. Connections to other materials like PE or metallic materials can be realised by means of mechanical connections (threaded connections, flanges).

Druck-Temperatur-Verhalten von Thermoplasten

Generell werden laut Norm die Druckstufen von Armaturengehäusen aus Thermoplasten für das Medium Wasser bei einer Temperatur von 20°C und einer Lebenszeit von 25 Jahren bestimmt. Besondere Bedeutung für den optimalen Einsatz einer Armatur zeigt sich in der Druck-Temperatur-Belastbarkeit. Dabei ist zu beachten, dass sich mit erhöhter Temperatur der maximale Betriebsdruck vermindert. Weiters ist wichtig, dass auch das transportierte Medium bzw. das Umfeld des Rohrleitungssystems einen Einfluss auf die Druckbeständigkeit hat.

Pressure-temperature-behavior of thermoplastics

According to the standard, the pressure rating of thermoplastic valve bodies is generally determined for the medium water at a temperature of 20°C and a life time of 25 years. The pressure-temperature-load capacity is of great importance for an optimal operation of a plastic valve. Attention should be paid to the fact that with higher temperature the maximum operating pressure decreases. Furthermore, it should be taken into consideration that not only the conveyed medium but also the environment conditions of the piping system has an influence on the pressure load.



Technische Werte Rohmaterialien Technical data raw materials

	Eigenschaft Property	Norm Norm	Einheit Unit	PVC-U	PVC-C	PVDF	PP-H	PE-HD
	Spezifische Dichte bei 23 °C Specific density at 23 °C	ISO 1183	g/cm ³	1,375	1,5	1,78	0,905	0,959
	Schmelzfließrate Melt flow rate MFR	ISO 1133	g/10 min.	2,5 ¹	11,5 ²	24 ⁴	0,5 ³	0,25 ³
Mechanik Mechanics	Streckspannung Stress at yield	ISO 527	MPa	50	54	55	30	25
	E-Modul Elastic modulus		MPa	3.500	3.100	2.600	1.300	1.100
Therm. Eigensch. Thermal properties	Vicat B50	ISO 306	°C	77,5	108	140	91	75
	HDT	ISO 75	°C	64,5	-	115	96	50
	Flammbarkeitsklasse Class of flammability	UL94	-	V-0	V-0	V-0	HB	HB
Elektrik Electricity	Spezifischer Durchgangswiderstand Contact resistivity	DIN 53482	Ohm cm	> 10 ¹⁵	> 10 ¹⁵	> 10 ¹⁵	> 10 ¹⁷	> 10 ¹⁷
	Spezifischer Oberflächenwiderstand Surface resistivity	DIN 53482	Ohm	10 ¹³	> 10 ¹³	10 ¹⁴	> 10 ¹³	> 10 ¹⁴
	Durchschlagfestigkeit Dielectric strenght	DIN 53481	kV/mm	35	30	40	50	-
	Relative Dielektrizitätszahl bei 106 Hz Relativ capacitivy at 106 Hz	DIN 53485	-	3	3	7,6	2,2	2,3
	Farbe Colour	-	-	dunkel grau dark grey RAL 7011	hell grau light grey RAL 7045	natur nature -	grau ähnlich grey RAL 7032	schwarz black -
	Zulassungen Certification	-	-	Details entnehmen Sie bitte der Praher Herstellererklärung für Rohmaterialien. / Details are mentioned in the manufacturers decalaration for raw material.				

¹ ... 195 °C, 15 kg ² ... 215 °C, 21,6 kg ³ ... 190 °C, 5 kg ⁴ ... 230 °C, 5 kg

Die Praher Plastics Austria GmbH, Poneggenstraße 5, 4311 Schwertberg, erklärt hiermit, dass den eingesetzten Kunststoffen für Armaturen und Fittinge folgende technische Werte des Rohmaterials zugrunde liegen. Die Werte sind dem technischen Datenblatt des Rohmaterialherstellers und spezifischer Fachliteratur entnommen und stellen keine Ansprüche auf Verbindlichkeit. Gerne können Sie uns kontaktieren, sollten Sie weitere Informationen zu unseren technischen Kunststoffen benötigen.

The Praher Plastics Austria GmbH, Poneggenstraße 5, 4311 Schwertberg, declares herewith that the used plastics for valves and fittings are based on the following technical data of the raw material. The technical data refer to the technical data sheet of the raw material manufacturer and to specific specialist literature and do not make demands on liability. We are pleased to assist you if you have further questions about our technical polymers.

Folgende internationale Normen werden bei unseren Produkten angewendet *The following international standards are applied*

DIN EN ISO 16135

Industriearmaturen – Kugelhähne aus Thermoplasten
Industrial valves – Ball valves of thermoplastics materials

DIN EN ISO 16136

Industriearmaturen – Klappen aus Thermoplasten
Industrial valves – Butterfly valves of thermoplastics materials

DIN EN ISO 16137

Industriearmaturen – Rückflussverhinderer aus Thermoplasten
Industrial valves – Check valves of thermoplastics materials

DIN EN ISO 16138

Industriearmaturen – Membranventile aus Thermoplasten
Industrial valves – Diaphragm valves of thermoplastics materials

DIN EN ISO 16139

Industriearmaturen – Schieber aus Thermoplasten
Industrial valves – Gate valves of thermoplastics materials

DIN EN ISO 21787

Industriearmaturen – Ventile aus Thermoplasten
Industrial valves – Globe valves of thermoplastics materials

DIN EN ISO 10931

Kunststoff-Rohrleitungssysteme für industrielle Anwendungen – Polyvinylidenfluorid (PVDF)
Plastic piping systems for industrial applications – Polyvinylidene fluoride (PVDF)

DIN EN ISO 1452

Kunststoff-Rohrleitungssysteme für die Wasserversorgung und für erdverlegte und nicht erdverlegte Entwässerungs- und Abwasserdruckleitungen – weichmacherfreies Polyvinylchlorid (PVC-U)
Plastics piping systems for water supply and for buried and above-ground drainage and sewerage under pressure – unplasticized polyvinyl chloride (PVC-U)

DIN EN ISO 15494

Kunststoff-Rohrleitungssysteme für industrielle Anwendungen – Polybuten (PB), Polyethylen (PE), Polyethylen erhöhter Temperaturbeständigkeit (PE-RT), vernetztes Polyethylen (PE-X), Polypropylen (PP) – metrische Reihen für Anforderungen an Rohrleitungsteile und das Rohrleitungssystem
Plastics piping systems for industrial applications – Polybutene (PB), polyethylene (PE), polyethylene of raised temperature resistance (PE-RT), crosslinked polyethylene (PE-X), polypropylene (PP) – metric series for specifications for components and the system

DIN 8062

Rohre aus weichmacherfreiem Polyvinylchlorid (PVC-U)
Unplasticized polyvinyl chloride (PVC-U) pipes

DIN EN ISO 15493

Kunststoff-Rohrleitungssysteme für industrielle Anwendungen – Acrylnitril-Butadien-Styrol (ABS), weichmacherfreies Polyvinylchlorid (PVC-U) und chloriertes Polyvinylchlorid (PVC-C) – Anforderungen an Rohrleitungsteile und das Rohrleitungssystem
Plastics piping systems for industrial applications – Acrylonitrile-butadiene-styrene (ABS), unplasticized poly(vinyl chloride) (PVC-U) and chlorinated poly(vinyl chloride) (PVC-C) – Specifications for components and the system

ISO 727

Formstücke aus weichmacherfreiem Polyvinylchlorid (PVC-U), chloriertem Polyvinylchlorid (PVC-C) oder Acrylnitril/Butadien/Styrol (ABS) mit glatten Muffen für Druckrohrleitungen
Fittings made from unplasticized poly(vinyl chloride) (PVC-U), chlorinated poly(vinyl chloride) (PVC-C) or acrylonitrile/butadiene/styrene (ABS) with plain sockets for pipes under pressure

DIN EN 10226

Rohrgewinde für im Gewinde dichtende Verbindungen
Pipe threads where pressure tight joints are made on the threads

DIN EN ISO 228

Rohrgewinde für nicht im Gewinde dichtende Verbindungen
Pipe threads where pressure-tight joints are not made on the threads

DIN EN ISO 1092

Flansche und ihre Verbindungen – runde Flansche für Rohre, Armaturen, Formstücke und Zubehörteile, nach PN bezeichnet
Flanges and their joints – circular flanges for pipes, valves, fittings and accessories, PN designated – Part 1: Steel flanges

DIN EN ISO 580

Kunststoff-Rohrleitungs- und Schutzrohrsysteme – Spritzguss-Formstücke aus Thermoplasten – Verfahren für visuelle Beurteilung der Einflüsse durch Warmlagerung
Plastic piping and ducting systems – Injection-moulded thermoplastics fittings – Methods for visually assessing the effects of heating

DIN 8063

Rohrverbindungen und Rohrleitungsteile für Druckrohrleitungen aus weichmacherfreiem Polyvinylchlorid (PVC-U)
Pipe joint assemblies and fittings for unplasticized polyvinyl chloride (U-PVC-) pressure pipelines

ISO 9393

Thermoplastische Armaturen für industrielle Anwendungen
Thermoplastics valves for industrial applications

ISO 7

Rohrgewinde für im Gewinde dichtende Verbindungen
Pipe threads where pressure-tight joints are made on the threads

Unsere Produkte weisen folgende Zulassungen auf *Our products have the following approvals*

Trinkwasserzulassung nach KIWA NSF/ANSI 61 für M1 PVC-U Kugelhahn EPDM
Drinking water approval according to KIWA NSF/ANSI 61 for M1 PVC-U ball valve EPDM

Unsere Rohmaterialien sind nach folgenden internationalen Normen geprüft *Our raw materials are tested according to the following international standards*

PVC-U Armaturen/PVC-U Valves

Zulassungen/Überprüfungen/Empfehlungen:

Licenses/tests/recommendations:

NSF/ANSI 61 „Drinking Water Systems Components-Health Effects“
FDA section 21 CFR 174-175-176-177-178-179
WRAS – BS6920
ACS concerning products in contact with drinking water
KTW Empfehlung
KIWA
Regulation (EC) No 1935/2004
Commission Regulation (EU) 2011/10
Frei von Phtalaten einschl. DEHP und BPA / *doesn't contain Phtalates including DEHP and BPA*

PVC-U Rohre/PVC-U Pipes

Zulassungen/Überprüfungen/Empfehlungen:

Licenses/tests/recommendations:

GOST-Zertifizierung / *GOST-certification*
DVGW GW 335-A1 (2003) basierend auf Prüfberichten / *DVGW GW 335-A1 (2003) based on test reports*
UBA KTW (2008) basierend auf Prüfberichten / *UBA KTW (2008) based on test reports*
DVGW W270 (2007) basierend auf Prüfberichten / *DVGW W270 (2007) based in test reports*
Frei von Phtalaten einschließlich DEHP und BPA / *doesn't contain Phtalates including DEHP and BPA*

PVC-U Fittinge/PVC-U Fittings

Zulassungen/Überprüfungen/Empfehlungen:

Licenses/tests/recommendations:

NSF/ANSI 61 „Drinking Water Systems Components-Health Effects“
FDA section 21 CFR 174
WRAS – BS6920
ACS betreffend Produkte in Kontakt mit Trinkwasser / *ACS concerning products in contact with drinking water*
KTW Empfehlung / *KTW recommendation*
KIWA Certificate für ausgewählte Fittinge (mit KIWA Logo gekennzeichnet) / *for selected fittings (marked with the KIWA Logo)*
Frei von Phtalaten einschließlich DEHP und BPA / *doesn't contain Phtalates including DEHP and BPA*

PP-H Armaturen/PP-H Valves

Zulassungen/Überprüfungen/Empfehlungen:

Licenses/tests/recommendations:

KTW-Empfehlung Teil 1 „Kunststoffe“, Stand: 07.11.2008
FDA, CFR title 21 (2013), 177.1520(a)(1), (b) and (c) 1.1 Olefin polymers
considered safe with respect to BSE and TSE transmissions
DVGW W270 (2007)
Regulation (EC) No 1935/2004
Commission Regulation (EU) 2011/10
WRAS BS6920-1

Zusätzlich kann bestätigt werden, dass die Formelemente aus PP-H der DVS Richtlinie 2207-11 entsprechen und einen MFR Wert zwischen 0,4–1,0 g/10 min. gemäß ISO1133 (190 °C, 5 kg) aufweisen. Gemäß DVS 2207-11 eignen sich Rohre und Formelemente aus PP-H, die einen MFR-Wert in diesem Bereich aufweisen, durch Heizelementstumpf-, Heizelementmuffen- und Heizelementwendelschweißen miteinander verbunden zu werden. Bei abweichenden Schmelzfließraten wird ein Eignungsnachweis im Zeitstand-Zugversuch nach DVS 2203-4 empfohlen.

Furthermore it can be confirmed that parts made of PP-H meet the DVS guideline 2207-11 and have a MFR value between 0,4–1,0 g/10 min. due to ISO1133 (190 °C, 5 kg). Due to DVS 2207-11 parts and pipes made of PP-H, that meet a MFR value in this range, can be welded via butt welding, socket fusion and heating element spiral welding. If the MFR value doesn't correlate a proof of suitability with the creep behavior-tensile strength test due to DVS 2203-4 is recommended.

PVDF Armaturen/PVDF Valves

Zulassungen/Überprüfungen/Empfehlungen:

Licenses/tests/recommendations:

NSF/ANSI 61 „Drinking Water Systems Components-Health Effects“
NSF/ANSI 51 „Food Equipment materials“ up to 127 °C (260 °F)
FDA volume 21 CFR 177.2510(a)
considered safe with respect to BSE and TSE transmissions
Regulation (EC) No 1935/2004
Commission Regulation (EU) 2011/10
KTW Empfehlung bis 90 °C

Zusätzlich kann bestätigt werden, dass die Formelemente aus PVDF der DVS Richtlinie 2207-15 entsprechen und eine Dichte zwischen 1,70–1,80 g/cm³ sowie einen MFR Wert zwischen 1,0–25,0/10 min. gemäß ISO1133 (230 °C, 5 kg) aufweisen. Gemäß DVS 2207-15 eignen sich Rohre und Formelemente aus PVDF, die eine Dichte und einen MFR-Wert in diesem Bereich aufweisen, durch Heizelementstumpf- und Heizelementmuffenschweißen miteinander verbunden zu werden. Bei abweichenden Werten wird eine Rückfrage beim Halbzeuglieferanten empfohlen.

Furthermore it can be confirmed that parts made of PVDF meet the DVS guideline 2207-15 and have a density between 1,70–1,80g/cm³ and a MFR value between 1,0–25,0 g/10 min. due to ISO1133 (230 °C, 5 kg). Due to DVS 2207-15 parts and pipes made of PVDF that meet a density and MFR value in this range, can be welded via butt welding and socket fusion. If the density or MFR value doesn't correlate a call back to the semi-finished product supplier is recommended.



Erklärung zur REACH-VO (EG) Nr. 1907/2006 **Declaration concerning REACH regulation (EG) No. 1907/2006**

Praher Plastics agiert gemäß der Reach-VO (EG) Nr. 1907/2006 als nachgeschalteter Anwender sowie als Produzent von Erzeugnissen und unterliegt somit keiner Registrierungspflicht. Unsere Lieferanten haben die Registrierung (bzw. Vorregistrierung) von den Rohstoffen zugesichert. Als Produzent von Erzeugnissen sind wir nicht zur Erstellung von Sicherheitsdatenblättern verpflichtet. Sollten Informationen zu besonderen besorgniserregenden Inhaltsstoffen in unseren Erzeugnissen gemäß REACH Artikel 33 notwendig sein, werden diese von uns unverzüglich und ohne Aufforderung an unsere Kunden weitergegeben.

In accordance with REACH regulation (EG) no. 1907/2006, Praher Plastics Austria GmbH acts as downstream user as well as a manufacturer of products and is thus not subject to any compulsory registration. All our suppliers have guaranteed the registration (or pre-registration) of the raw materials. As a manufacturer of articles, we are not obliged to prepare safety data sheets. If any information on substances of very high concern in our articles according to REACH Article 33 is required, we will pass it on to our customers immediately and unrequested.

Erklärung zur RoHS-Richtlinie (2011/65/EU) bzw. 2015/863/EU **Declaration concerning RoHS regulation (2011/65/EU) respectively 2015/863/EU**

Praher Plastics Austria GmbH stellt die Einhaltung der Grenzwerte der RoHS-Richtlinie (2011/65/EU) in allen hergestellten Erzeugnissen sicher, die Bestandteil von Elektro- und Elektronikgeräten sind. Unsere Lieferanten haben die Einhaltung der Grenzwerte der RoHS-Richtlinie (2011/65/EU) von den Rohstoffen zugesichert. Sollte dies bei bestimmten Erzeugnissen aus technischen Gründen nicht möglich sein, werden wir unsere Kunden darüber unverzüglich informieren.

Praher Plastics Austria GmbH strives to comply with the limits according to RoHS regulation (2011/65/EU) in all manufactured products that may become part of electrical and electronic equipment. Our suppliers have ensured to comply with the limits of the RoHS regulation (2011/65/EU) concerning raw materials. If this is not possible for certain products due to technical reasons, we will inform our customers without delay.

Erklärung zu Konfliktmineralien **Statement on conflict minerals**

Praher Plastics Austria GmbH informiert hiermit, dass in den Produkten ausschließlich Rohmaterialien, Bauteile und Komponenten von namhaften Herstellern und langjährigen, vertrauten Distributoren verwendet wird. Es wurden entsprechende Informationen hinsichtlich der im Juli 2010 in Kraft gesetzten „Dodd-Frank Wall Street Reform“ und „Consumer Protection Act“ von unseren Lieferanten eingeholt und nach derzeitigem Wissensstand, gemäß den erhaltenen Rückmeldungen unserer Lieferanten, werden keine Konfliktmaterialien mit Ursprung in der Demokratischen Republik Kongo und den angrenzenden Regionen eingesetzt. Darüber hinaus wird keinerlei Verantwortlichkeit hinsichtlich Richtigkeit und Vollständigkeit dieser Information übernommen. Gerne unterstützen wir Sie bei detaillierten Zulassungsprozessen, um den Einsatz von Konfliktmineralien ausschließen zu können.

Praher Plastics Austria GmbH informs herewith that only raw materials, elements and components from notable manufacturers and long lasting as well as familiar distributors are used for the final products. Information relating to the „Dodd-Frank Wall Street Reform“ and „Consumer Protection Act“ implemented in July 2010 were gathered from our suppliers and based on the actual state of knowledge and referring to the replies of our manufacturers no conflict minerals have their seeds in the Democratic Republic of Congo or an adjoining country. Beyond that we do not assume any liability whatsoever for the accuracy and completeness of such information. We are pleased to assist you during the negotiation/approval process to exclude the use of conflict minerals for sure.

Technische Erklärung: Trockenverlegung bei IBG® PVC-U Fittinge **Technical declaration: dry installation of IBG® PVC-U fittings**

Die Praher Plastics Austria GmbH, Poneggenstraße 5, 4311 Schwertberg erklärt hiermit, dass alle produzierten IBG® PVC-U Fittinge jeweils nach Norm ISO 727 und den dabei vorgegebenen Toleranzen und Ovalitäten produziert werden. Alle PVC-U Fittinge des IBG®-Sortiments entsprechen somit den jeweils national gültigen Normen. Die Praher Plastics Austria GmbH garantiert, dass alle IBG® PVC-U Fittinge mit Rohren, welche nach den jeweils international gültigen Normen produziert werden, mit normgerechten Qualitätsklebstoffen verklebt werden können. Zusätzlich sind IBG® PVC-U Fittinge für den Vorgang des Trockenverlegens optimiert. Zur Erleichterung dieses Vorgangs, werden IBG® PVC-U Fittinge, unter Berücksichtigung der Vorgaben durch die Norm ISO 727, mit einem engen und optimierten Toleranzfeld produziert.

Als Voraussetzung für das Trockenverlegen sind jedoch, neben IBG® PVC-U Fittinge spezielle IBG® PVC-U Rohre zu verwenden, welche mit einem engen und optimiertem Toleranzfeld produziert werden (siehe Tabelle 1 auf der nächsten Seite). Mit Hilfe dieser Maßnahmen wird eine optimierte Situation für das Trockenverlegen geschaffen. Bedingt durch die Berücksichtigung der Vorgaben durch die Norm ISO 727 können jedoch, auch bei Verwendung von IBG® PVC-U Fittinge in Verbindung mit toleranz-optimierten IBG® PVC-U Rohren, Störfaktoren auftreten, welche eine Trockenverlegung erschweren.

Diese Störfaktoren können sein:

- die Verwendung eines nicht entgrateten Rohres,
- Einflussfaktoren bei Transport und Lagerung (Umweltbedingungen wie Sonneneinstrahlung, Umgebungstemperatur, etc.),
- eine unterschiedliche normzulässige Ovalität (siehe Tabelle 2 auf der nächsten Seite) sowie
- der Einsatz eines nicht entsprechenden Rohres.

All diese Störfaktoren können zu einer Überschneidung von Toleranzfeldern der verwendeten IBG® PVC-U Fittinge und IBG® PVC-U Rohren und somit zu einer Schwergängigkeit des Trockensteckens führen (siehe Beispiel auf der nächsten Seite).

Praher Plastics Austria GmbH, Poneggenstraße 5, 4311 Schwertberg declares herewith that all manufactured IBG® PVC-U fittings are produced according to the standard ISO 727 and the thereby specified tolerances and ovality. IBG® PVC-U fitting range is therefore in conformity to the respectively national valid standards. Praher Plastics Austria GmbH guarantees that, by using adhesive manufactured according to international standard, all IBG® PVC-U fittings can be glued with pipes, which are produced according to international accepted standards. In addition, IBG® PVC-U fittings range is optimized for the process of dry installation. To facilitate this process and according to the requirements of the standard ISO 727, IBG® PVC-U fittings are manufactured with a tight and optimized tolerance.

A premise for dry installation of IBG® PVC-U fittings is the use of IBG® PVC-U pipes, which are also produced with a tight and optimized tolerance (see table 1 next page). Respecting this, optimal conditions will be fulfilled for a good and easy dry installation. However, even when IBG® PVC-U fittings are used in connection with tolerance-optimized IBG® PVC-U pipes, interfering factors might complicate or hinder a dry installation.

Some examples of interfering factors:

- the use of a non-deburred pipe,
- transport and storage conditions,
- pipe ovality (see table 2 next page),
- use of a non-corresponding pipe.

All of these interfering factors can lead to an overlap of tolerance zones for IBG® PVC-U fittings and IBG® PVC-U pipes and therewith to hinder the dry installation (see example next page).

Zusatzinformationen Additional information

Außendurchmesser / Outside diameter		
Ø	Norm / Standard	IBG®
20	20,00–20,20 mm	20,00–20,10 mm
25	25,00–25,20 mm	25,00–25,10 mm
32	32,00–32,20 mm	32,00–32,10 mm
40	40,00–40,20 mm	40,00–40,10 mm
50	50,00–50,20 mm	50,00–50,10 mm
63	63,00–63,30 mm	63,00–63,15 mm
75	75,00–75,30 mm	75,00–75,15 mm
90	90,00–90,30 mm	90,00–90,15 mm

Tabelle 1 – Sonderregelung Außendurchmesser für IBG® PVC-U Röhre / Table 1 – special outer diameter for IBG® PVC-U pipes

Ovalität PN6 / Ovality PN6			Ovalität PN10/PN16 / Ovality PN10/PN16		
Ø	Norm / Standard	IBG®	Ø	Norm / Standard	IBG®
20	-	-	20	-	-
25	-	-	25	-	-
32	-	-	32	-	-
40	1,40 mm	0,80 mm	40	1,40 mm	0,80 mm
50	1,40 mm	0,80 mm	50	1,40 mm	0,80 mm
63	1,50 mm	0,90 mm	63	1,50 mm	0,90 mm
75	1,60 mm	1,00 mm	75	1,60 mm	1,00 mm
90	1,80 mm	1,20 mm	90	1,80 mm	1,20 mm

Tabelle 2 – Sonderregelung normgerecht erlaubte Ovalität für IBG® PVC-U Röhre / Table 2 – special allowable ovality for IBG® PVC-U pipes

Beispiel: Überschneidung Toleranzfelder

Example: Overlapping tolerance zones

	IBG® PVC-U Rohr d50 PN10 IBG® PVC-U pipe d50 PN10		IBG® PVC-U Fitting d50 PN10 IBG® PVC-U fitting d50 PN10
	ohne Berücksichtigung der Ovalität without considering the ovality	mit Berücksichtigung der Ovalität (= insg. 0,5 mm) with considering the ovality (= total of 0,5 mm)	ohne Berücksichtigung der Ovalität without considering the ovality
kleinster erlaubter DM smallest permissible diameter	50,00 mm	49,75 mm	50,10 mm
größter erlaubter DM largest permissible diameter	50,10 mm	50,35 mm	50,30 mm

Bei Produktion des IBG® PVC-U Fittings auf der größtmöglichen Toleranz (50,30 mm) ist es möglich, dass das IBG® PVC-U Rohr aufgrund des erlaubten Durchmessers von 50,35 mm, nicht reibungslos mit dem IBG® PVC-U Fitting zusammengeführt werden kann – somit ist ein erschwertes Trockenstecken möglich.

One IBG® PVC-U fittings manufactured at the maximum tolerance (50,30 mm) will not smoothly fit into one IBG® PVC-U pipe manufactured at the allowed diameter of 50,35 mm, therefore a dry installation will be hindered.

Erklärung zu Gewährleistungsansprüchen *Declaration concerning warranty*

Die von Praher Plastics Austria GmbH gelieferten Armaturen, Fittings und Röhre werden **nach internationalen und nationalen Normen** konstruiert und gefertigt. Die Produkte sind ausschließlich in den dafür vorgesehenen Anwendungsbereichen einzusetzen. Hierbei sind das technische Datenblatt (Druck-Temperatur-Diagramm) sowie die Bedienungsanleitung (sichere Montage, Demontage) und seitens der Kunststoffindustrie herausgegebene technische Vorschriften sowie Beständigkeitslisten unbedingt einzuhalten. Eigenständige durchgeführte Aufbauten am Produkt und Veränderungen des Produkts obliegen ausschließlich der Verantwortung und dem Risiko des Anlagenbauers. Informationen über Zulassungen und Zulassungsfähigkeit können der Herstellerklärung entnommen werden. Gemäß Druckgeräterichtlinie liegen für die entsprechenden Armaturen Konformitätserklärungen vor.

Vor **Inbetriebnahme** ist eine Dichtheits- und Funktionsprüfung durchzuführen. Nach der Druckprobe sind alle im Rohrleitungssystem verbauten Überwurfmutter und Schrauben im drucklosen Zustand nachzuziehen.

Wir empfehlen eine **Wartung** (Überprüfung auf Funktion und Dichtheit) und sorgfältige optische Kontrolle in regelmäßigen Zeitabständen, wobei das Zeitintervall bei besonders aggressiven Medien, starken Vibrationen sowie großen Temperaturschwankungen verkürzt werden sollte. Dichtungen sind als Verschleißmaterialien anzusehen und müssen entsprechend regelmäßig gefettet und/oder ausgetauscht werden. Bei ungefilterten Medien empfehlen wir entsprechende Schmutzfilter einzubauen. Wir bitten um Information der Vertretung in Ihrem Land vor Rücksendung von Ware. Für die Geltendmachung etwaiger **Gewährleistungsansprüche** muss kundenseitig ein Nachweis der durchgeführten Dichtheits- und Funktionsprüfung vorliegen.

Weitere **Informationen** sowie die oben genannten Informationsblätter erhalten Sie bei der Vertretung in Ihrem Land oder unter **www.praher-plastics.com**. Unsere Produkte unterliegen ständigem technischen Fortschritt und Weiterentwicklung. Wir behalten uns deshalb vor, Verbesserungen bzw. Änderungen ohne gesonderte Benachrichtigung durchzuführen.

*Valves, fittings and pipes delivered by Praher Plastics Austria GmbH are developed and produced according to **international and national standards**. Our products have to be exclusively used in the appropriate applications fields. In this regards, the technical data sheet (pressure-loss-diagram) as well as the operation manual (correct installation, dismounting) and technical regulations published by the plastics industry as well as chemical resistance lists must be complied with. Modifications on the product realized on a stand-alone basis are the responsibility and the risk of the plant manufacturer. Information regarding certificates and eligibility for certifications can be found in the manufacturer's declaration. Declarations of conformity for the corresponding valves are available according to the pressure equipment directive.*

*Leak and function tests have to be carried out before **commissioning**. After the pressure test, all nuts and screws of the entire pipe system must be retightened in a depressurized state.*

*We recommend a **maintenance service** (testing of functionality and tightness) and careful visual inspection in regular maintenance intervals, whereas with high aggressive media, strong vibrations and significant variations of temperature, the intervals must be shortened. Seals must be considered as wear materials and must be lubricated and/or changed regularly. With unfiltered media we recommend the installation of line strainers. Before returning the product, we kindly ask you to inform our representation in your country. In order to make a **guarantee claim**, it is necessary to demonstrate that a test of functionality and tightness has been carried out.*

*Further **information** as well as above mentioned information sheets can be provided by our representation in your country or under **www.praher-plastics.com**. Our products are improved continuously in regards to technical progress and further development. Thus, we reserve the right to implement changes and improvements without notice.*

Preisgültigkeit und AGBs *Price validity and general terms and conditions*

Diese Bruttopreisliste ist ab 1. Februar 2023 gültig und setzt alle bisherigen Bruttopreise außer Kraft. Die angegebenen Preise verstehen sich als Stückpreise oder Einheit (Laufmeter, Set, etc.), in Euro, exklusive MwSt. FCA Schwertberg/Österreich. Preise gekennzeichnet mit *, sind Preise auf Anfrage. Praher Art.-Nr. und Code unbedingt anführen! Bei Bestellungen bitte unbedingt auch Verpackungseinheiten berücksichtigen. Es gelten die Allgemeinen Geschäftsbedingungen der Praher Plastics Austria GmbH, Stand Februar 2015, die Sie auf den letzten Seiten finden. Für die Verpackung werden nur umweltgerechte Materialien verwendet. Die technischen Eigenschaften der angeführten Produkte sind den aktuellen Praher Plastics Datenblättern zu entnehmen. Satzfehler, Druckfehler und Änderungen vorbehalten. Abbildungen sind Symbolfotos.

*This Gross Pricelist is valid as of 1. February 2023. Former gross prices are thereof invalid by then. The mentioned prices are unit prices (m, pc, etc.), in Euro, FCA Schwertberg (Austria), excl. VAT. Prices marked with *, are prices on request. Please mention the Praher ref. number and code! Please consider our packing units on placing an order. This pricelist is based on the General Terms and Conditions of Praher Plastics Austria GmbH, valid as of February 2015 which you can find at the end of the document. For packing we only use environmentally sound materials. For technical information please refer to the technical data sheets of Praher Plastics Austria GmbH. Subject to errors of typesetting, misprints and modifications. Illustrations are generic and for reference only.*

Abkürzungen *Abbreviations*

ASTM	Amerikanischer Standard	<i>American Society for Testing and Materials</i>
BS	Britischer Standard	<i>British Standard</i>
BSP	British Standard Pipe	<i>British standard pipe</i>
CPVC	Polyvinylchlorid chloriert	<i>Chlorinated Polyvinylchloride</i>
d	Rohraußendurchmesser	<i>Outside pipe diameter</i>
DIN	Deutsche Industrie Norm	<i>German Standard</i>
DN	Nennweite	<i>Nominal bore</i>
EPDM	Ethylen-Propylen-Kautschuk	<i>Ethylene propylen rubber</i>
FPM	Fluorkautschuk	<i>Fluoroelastomer</i>
GFK	glasfaserverstärkter Kunststoff	<i>Glass fibre reinforced plastic (GRP)</i>
GTW	Temperguss Weiß	<i>Malleable cast iron</i>
H	Höhe	<i>Height</i>
ISO	International Standards Organisation	<i>International Standards Organisation</i>
JIS	Japanischer Standard	<i>Japanese International Standard</i>
METR	Metrisch	<i>Metric</i>
MOP	Maximaler Betriebsdruck	<i>Maximum operating pressure</i>
NPT	National Pipe Taper	<i>National Pipe Taper</i>
PA	Polyamid	<i>Polyamide</i>
PE	Polyethylen	<i>Polyethylene</i>
pi	Stellungsrückmeldung	<i>Position indication</i>
PN	Nennndruck	<i>Nominal pressure</i>
PO-DA	Pneumatisch, doppelwirkend	<i>Pneumatic, double acting</i>
PO-NC	Pneumatisch, Federkraft geschlossen	<i>Pneumatic, normally closed</i>
PO-NO	Pneumatisch, Federkraft geöffnet	<i>Pneumatic, normally open</i>
PP	Polypropylen	<i>Polypropylene</i>
PP-GFK	Polypropylen – glasfaserverstärkt	<i>Polypropylene – glass fibre reinforced</i>
PP-GFR	Polypropylen – glasfaserverstärkt	<i>Polypropylene – glass fibre reinforced</i>
PSU	Polysulfon	<i>Polysulphone</i>
PTFE	Polytetrafluorethylen	<i>Polytetrafluoroethylene</i>
PVC-C	Polyvinylchlorid chloriert	<i>Chlorinated Polyvinylchloride</i>
PVC-U	Polyvinylchlorid hart	<i>Polyvinylchloride unplasticised</i>
PVDF	Polyvinylidenfluorid	<i>Polyvinylidene fluoride</i>
R	R-Gewinde	<i>R-Thread</i>
VE	Verpackungseinheit	<i>Standard packing unit</i>
Zoll	Zoll	<i>Inch</i>

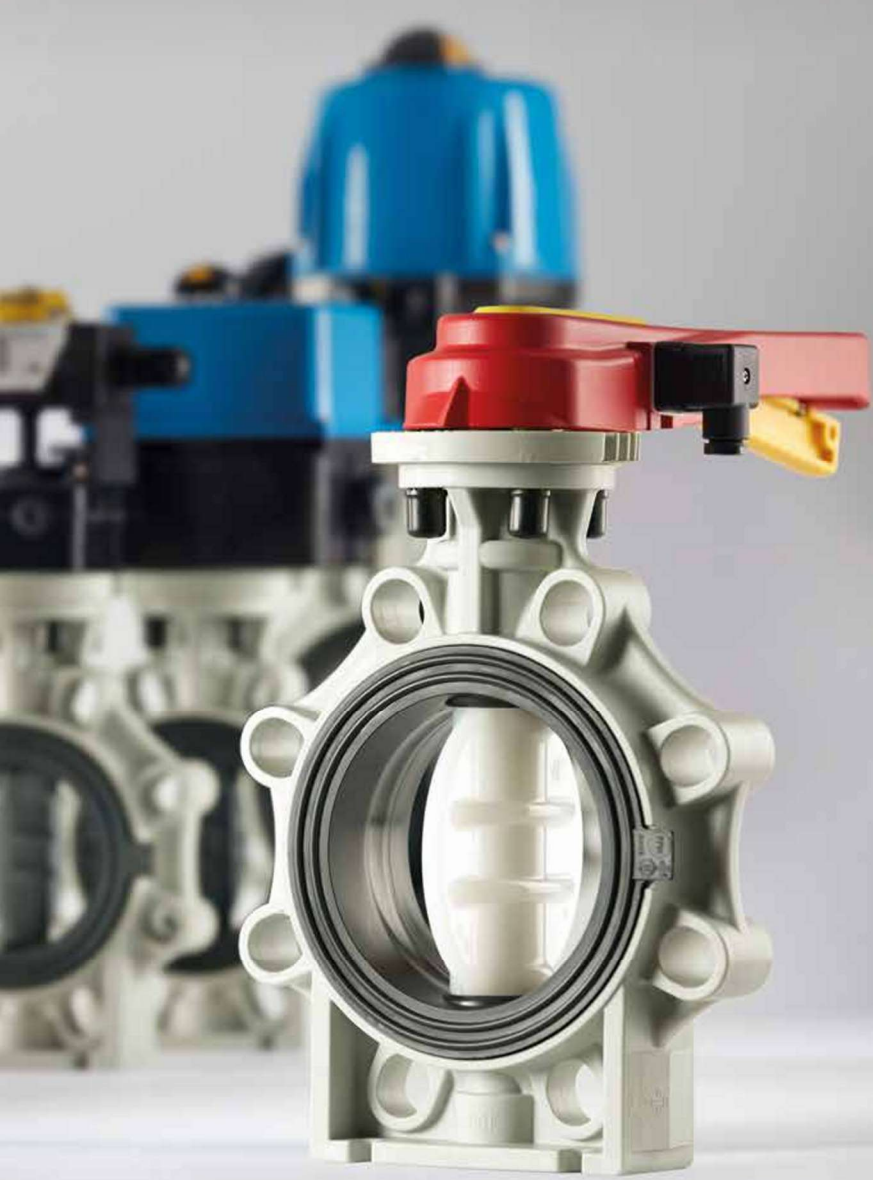
Praher Plastics Absperrklappensortiment
Praher Plastics Butterfly Valves



Lug-Type

Unser komplettes Absperrklappen-Sortiment ist auch als Lug-Type Ausführung erhältlich.

Our range of butterfly valves is also available as lug-type version.



Valves PVC-U

2-Wege Industriekugelhahn M1

2-way industrial ball valve M1

2-Wege modularer Industriekugelhahn M1, silikonfrei <i>2-way modular industrial ball valve M1, silicone free</i>	27 - 29
2-Wege modularer Kugelhahn M1 Adapterset, silikonfrei <i>2-way modular industrial ball valve M1 Adapter Set, silicone free</i>	30 - 32
2-Wege modularer Kugelhahn M1 mit Stellungsrückmeldung Ag-Ni, silikonfrei <i>2-way modular industrial ball valve M1 with position feedback AG-Ni, silicone free</i>	33 - 35
2-Wege modularer Kugelhahn M1 mit Stellungsrückmeldung PNP, silikonfrei <i>2-way modular industrial ball valve M1 with position feedback PNP, silicone free</i>	36 - 38
2-Wege modularer Industriekugelhahn M1 mit Elektroantrieb standard, silikonfrei <i>2-way modular industrial ball valve M1 with electric actuator standard, silicone free</i>	39 - 44
2-Wege modularer Industriekugelhahn M1 elektrisch mit Posi, silikonfrei <i>2-way modular industrial ball valve M1 with electric actuator with position feedback, silicone free</i>	45 - 49
2-Wege modularer Industriekugelhahn M1 elektrisch mit Failsafe, silikonfrei <i>2-way modular industrial ball valve M1 with electric actuator with failsafe, silicone free</i>	50 - 54
2-Wege modularer Industriekugelhahn M1 mit Pneumatikantrieb standard, silikonfrei <i>2-way modular industrial ball valve M1 with pneumatic actuator standard, silicone free</i>	55 - 62
2-Wege modularer Industriekugelhahn M1 pneumatisch mit Stellungsrückmelder, silikonfrei <i>2-way modular industrial ball valve M1 pneumatic with position feedback, silicone free</i>	63 - 69
2-Wege modularer Industriekugelhahn M1 pneumatisch mit Magnetventil, silikonfrei <i>2-way modular industrial ball valve M1 pneumatic with solenoid valve, silicone free</i>	70 - 76
2-Wege modularer Industriekugelhahn M1 pneumatisch mit Stellungsrückmeldung und Magnetventil, silikonfrei <i>2-way modular industrial ball valve M1 pneumatic with solenoid valve and position feedback, silicone free</i>	77 - 83

Laborkugelhahn PVC

Laboratory ball valve

Laborkugelhahn mit Anschlussset <i>Laboratory ball valve with accessories</i>	84 - 84
--	---------

3-Wege Kugelhahn S4

3-way ball valve S4

3-Wege Kugelhahn S4 mit Sicherheitsgriff L-Kugel <i>3-way ball valve S4 with safety handle L-ball</i>	85 - 85
3-Wege Kugelhahn S4 mit Sicherheitsgriff T-Kugel <i>3-way ball valve S4 with safety handle T-ball</i>	86 - 86
3-Wege Kugelhahn S4 mit Elektroantrieb L-Kugel <i>3-way ball valve S4 with electric actuator L-ball</i>	87 - 87
3-Wege Kugelhahn S4 mit Elektroantrieb T-Kugel <i>3-way ball valve S4 with electric actuator T-ball</i>	88 - 88
3-Wege Kugelhahn S4 mit Pneumatikantrieb L-Kugel <i>3-way ball valve S4 with pneumatic actuator L-ball</i>	89 - 89
3-Wege Kugelhahn S4 mit Pneumatikantrieb T-Kugel <i>3-way ball valve S4 with pneumatic actuator T-ball</i>	90 - 90
3-Wege Kugelhahn S4 mit Automatik-Adapterset <i>3-way ball valve S4 with automatic adapter set</i>	91 - 91

2-Wege Kugelhahn S6

2-way ball valve S6

2-Wege Kugelhahn S6 PTFE <i>2-way Ball Valve S6 PTFE</i>	92 - 94
---	---------

Kegelrückschlagventil S4

Cone check valve S4

Kegelrückschlagventil S4 mit teflonbeschichteter Feder <i>Cone check valve S4 with PTFE-coated spring</i>	95 - 96
--	---------

Valves PVC-U

Kegelrückschlagventil S4

Cone check valve S4

Kegelrückschlagventil S4 mit Edelstahlfeder <i>Cone check valve S4 with stainless steel spring</i>	97 - 98
---	---------

Schmutzfilter S4

Line strainer S4

Schmutzfilter S4 Kunststoffsieb 1 mm <i>Line Strainer S4 plastic screen 1 mm</i>	99 - 99
Schmutzfilter S4 mit Kunststoffeinsatz 2 x 4 mm <i>Line Strainer plastic screen 2 x 4 mm</i>	100 - 101
Schmutzfilter S4 für Edelstahl-Siebrohr <i>Line strainer for stainless steel screen</i>	102 - 103
Siebrohre <i>Screen</i>	104 - 104

Be- und Entlüftungsventil S4

Aerating valve S4

Be- und Entlüftungsventil S4 <i>Aerating valve S4</i>	105 - 106
--	-----------

Fußventil S4

Foot valve S4

Fußventil S4 gewichtsbelastet mit Saugkorb <i>Foot valve S4 weight-loaded with strainer</i>	107 - 108
--	-----------

Absperrklappe K4

Butterfly valve K4

Absperrklappe K4 handbetätigt <i>Butterfly valve K4 manually operated</i>	109 - 110
Absperrklappe K4 mit Elektroantrieb <i>Butterfly valve K4 with electric actuator</i>	111 - 112
Absperrklappe K4 mit Pneumatikantrieb <i>Butterfly valve K4 with pneumatic actuator</i>	113 - 114
Absperrklappe K4 ohne Betätigungselement <i>Butterfly valve K4 without actuating element</i>	115 - 115

Membranventil T7

Diaphragm valve T7

Membranventil T7 mit absperbarem Handrad <i>Diaphragm valve T7 with lockable handwheel</i>	116 - 117
---	-----------

Membranventil T4

Diaphragm valve T4

Membranventil T4 mit absperbarem Handrad <i>Diaphragm valve T4 with lockable handwheel</i>	118 - 118
Membranventil T4 pneumatisch direkt betätigt <i>Diaphragm valve T4 direct pneumatic actuated</i>	119 - 119
Membranventil T4 mit Pneumatikantrieb <i>Diaphragm valve T4 with pneumatic actuator</i>	120 - 121

Rückschlagklappen K4, K6 und S4

Wafer type check valve K4, K6 and S4

Rückschlagklappen K4, K6 und S4 <i>Wafer check valves K4, K6 and S4</i>	122 - 123
--	-----------

Valves PVC-U

Absperrschieber		
<i>Knife gate valve</i>		
	Absperrschieber <i>Knife gate valve</i>	124 - 124
Durchflussmesser		
<i>Flow meter</i>		
	Durchflussmesser M123 <i>Flow meter M123</i>	125 - 127
	Sonderskalen für Durchflussmesser M123 <i>Special Scale for Flow Meter M123</i>	128 - 129
	Zubehör für Durchflussmesser M123 <i>Accessories and spare parts for flow meter M123</i>	130 - 130
	Durchflussmesser M335 <i>flow meter M335</i>	131 - 134
	Durchflussmesser M350 <i>Flow meter M350</i>	135 - 138
	Sonderskalen für Durchflussmesser M335/M350 <i>Special Scale for Flow Meter M335/M350</i>	139 - 140
	Zubehör für Durchflussmesser M335/M350 <i>Accessories and spare parts for flow meter M335/M350</i>	141 - 141

IBG PVC-U Fittings

PVC-U Druckrohre		
<i>PVC-U Pressure Pipes</i>		
	PVC-U Druckrohre <i>PVC-U pressure pipes</i>	142 - 143
Rohrklemmen		
<i>Pipe Clips</i>		
	Rohrklemmen <i>Pipe Clips</i>	144 - 144
Winkel		
<i>Elbows</i>		
	Winkel <i>Elbows</i>	145 - 147
Bogen		
<i>Bends</i>		
	Bogen <i>Bends</i>	148 - 148
T-Stücke		
<i>Tees</i>		
	T-Stücke <i>Tees</i>	149 - 151
Kreuze, Muffen		
<i>Crosses, Sockets</i>		
	Kreuze, Muffen <i>Crosses, Sockets</i>	152 - 152

IBG PVC-U Fittings

Reduktionen kurz		
Reducing Bushes Short		
	Reduktionen kurz <i>Reducing Bushes Short</i>	153 - 155
Reduktionen lang		
Reducing Bushes Long		
	Reduktionen lang <i>Reducing Bushes Long</i>	156 - 156
Verschraubungen		
Unions		
	Verschraubungen <i>Unions</i>	157 - 158
Einlegeteil, Einschraubteil		
Union End, Union Bush		
	Einlegeteil, Einschraubteil <i>Union End, Union Bush</i>	159 - 160
Überwurfmutter, O-Ringe für Verschraubungen		
Union Nut, O-Rings for Unions		
	Überwurfmutter, O-Ringe für Verschraubungen <i>Union Nut, O-Rings for Unions</i>	161 - 161
Bundbuchsen		
Flange Adaptors		
	Bundbuchsen <i>Flange Adaptors</i>	162 - 162
Flansche		
Flanges		
	Flansche <i>Flanges</i>	163 - 165
Flachdichtungen		
Flat Gaskets		
	Flachdichtungen <i>Flat Gaskets</i>	166 - 167
Kappen		
Caps		
	Kappen <i>Caps</i>	168 - 168
Übergangs-Muffennippel, Übergangsnippel		
Adaptor Bushes, Adaptor Nipples		
	Übergangs-Muffennippel, Übergangsnippel <i>Adaptor Bushes, Adaptor Nipples</i>	169 - 170
Übergangsmuffen		
Adaptor Sockets		
	Übergangsmuffen <i>Adaptor Sockets</i>	171 - 171
Doppelnippel		
Hexagon Nipples		

IBG PVC-U Fittings

Doppelnippel		
Hexagon Nipples		
	Doppelnippel <i>Hexagon Nipples</i>	172 - 172
Druckschlauchtüllen, Stopfen		
Hose Nozzles, Plugs		
	Druckschlauchtüllen, Stopfen <i>Hose Nozzles, Plugs</i>	173 - 173
Übergangsstück, Reduziernippel		
Female Thread Adaptor, Reducing Bushes		
	Übergangsstück, Reduziernippel <i>Female Thread Adaptor, Reducing Bushes</i>	174 - 174
Behälterverschraubungen		
Container Adaptors		
	Behälterverschraubungen <i>Container Adaptors</i>	175 - 175
Übergangverschraubungen		
Adaptor Unions		
	Übergangverschraubungen <i>Adaptor Unions</i>	176 - 176
Anbohrschellen		
Clamp Saddles		
	Anbohrschellen <i>Clamp Saddles</i>	177 - 177
Spezialkleber und Reiniger		
Solvent Cement and Cleaner		
	Spezialkleber und Reiniger <i>Solvent Cement and Cleaner</i>	178 - 179
IBG FlexFit Fittinge		
IBG FlexFit Fittings		
	IBG FlexFit Fittinge <i>IBG FlexFit Fittings</i>	180 - 182

Valves Corzan CPVC

2-Wege Kugelhahn S4 mit Sicherheitsgriff		
2-way ball valve S4 with safety handle		
	2-Wege Kugelhahn S4 mit Sicherheitsgriff <i>2-way ball valve S4 with safety handle</i>	183 - 183
2-Wege Kugelhahn S4 mit Adapter für Automatisierung		
2-way ball valve S4 with adapter set for automation		
	2-Wege Kugelhahn S4 mit Adapter für Automatisierung <i>2-way ball valve S4 with adapter set for automation</i>	184 - 184
Kegelrückschlagventil S4 mit teflonbeschichteter		
Cone Check valve S4 with PTFE-coated spring		

Valves Corzan CPVC

Kegelrückschlagventil S4 mit teflonbeschichteter

Cone Check valve S4 with PTFE-coated spring

Kegelrückschlagventil S4 mit teflonbeschichteter Feder <i>Cone Check valve S4 with PTFE-coated spring</i>	185 - 185
--	-----------

Kegelrückschlagventil S4 mit Edelstahlfeder

Cone check valve S4 with stainless steel spring

Kegelrückschlagventil S4 mit Edelstahlfeder <i>Cone check valve S4 with stainless steel spring</i>	186 - 186
---	-----------

Absperrklappe K4

Butterfly valve K4

Absperrklappe K4 <i>Butterfly valve K4</i>	187 - 191
---	-----------

Valves PP-H

2-Wege Industriekugelhahn M1

2-way industrial ball valve M1

2-Wege modularer Industriekugelhahn M1, silikonfrei <i>2-way modular industrial ball valve M1, silicone free</i>	192 - 194
2-Wege modularer Industriekugelhahn M1 Adapterset, silikonfrei <i>2-way modular industrial ball valve M1 Adapter Set, silicone free</i>	195 - 197
2-Wege modularer Industriekugelhahn M1 mit Stellungsrückmeldung Ag-Ni, silikonfrei <i>2-way modular industrial ball valve M1 with position feedback Ag-Ni, silicone free</i>	198 - 199
2-Wege modularer Industriekugelhahn M1 mit Stellungsrückmeldung PNP, silikonfrei <i>2-way modular industrial ball valve M1 with position feedback PNP, silicone free</i>	200 - 201
2-Wege modularer Kugelhahn M1 mit Elektroantrieb standard, silikonfrei <i>2-way modular industrial ball valve M1 with electric actuator standard, silicone free</i>	202 - 204
2-Wege modularer Industriekugelhahn M1 elektrisch mit Positioner, silikonfrei <i>2-way modular industrial ball valve M1 electric with positioner, silicone free</i>	205 - 205
2-Wege modularer Industriekugelhahn M1 elektrisch mit Failsafe, silikonfrei <i>2-way modular industrial ball valve M1 electric with failsafe, silicone free</i>	206 - 206
2-Wege modularer Industriekugelhahn M1 mit Pneumatiktrieb standard, silikonfrei <i>2-way modular industrial ball valve M1 with pneumatic actuator standard, silicone free</i>	207 - 210
2-Wege modularer Industriekugelhahn M1 pneumatisch mit Stellungsrückmelder, silikonfrei <i>2-way modular industrial ball valve M1 pneumatic with position feedback, silicone free</i>	211 - 213
2-Wege modularer Industriekugelhahn M1 pneumatisch mit Magnetventil, silikonfrei <i>2-way modular industrial ball valve M1 pneumatic with solenoid valve, silicone free</i>	214 - 216
2-Wege modularer Industriekugelhahn M1 pneumatisch mit Stellungsrückmelder und Magnetventil, silikonfrei <i>2-way modular industrial ball valve M1 pneumatic with position feedback and solenoid valve, silicone free</i>	217 - 219

3-Wege Kugelhahn S4

3-way ball valve S4

3-Wege Kugelhahn S4 mit Sicherheitsgriff L-Kugel <i>3-way ball valve S4 with safety handle L-ball</i>	220 - 220
3-Wege Kugelhahn S4 mit Sicherheitsgriff T-Kugel <i>3-way ball valve S4 with safety handle T-ball</i>	221 - 221
3-Wege Kugelhahn S4 mit Elektroantrieb L-Kugel <i>3-way ball valve S4 with electric actuator L-ball</i>	222 - 223
3-Wege Kugelhahn S4 mit Elektroantrieb T-Kugel <i>3-way ball valve S4 with electric actuator T-ball</i>	224 - 225
3-Wege Kugelhahn S4 mit Pneumatiktrieb L-Kugel <i>3-way ball valve S4 with pneumatic actuator L-ball</i>	226 - 226

Valves PP-H

3-Wege Kugelhahn S4

3-way ball valve S4

3-Wege Kugelhahn S4 mit Pneumatikantrieb T-Kugel
3-way ball valve S4 with pneumatic actuator T-ball 227 - 227

3-Wege Kugelhahn S4 mit Automatik- Adapterset
3-way ball valve S4 with automatic adapter set 228 - 228

Kegelrückschlagventil S4

Cone check valve S4

Kegelrückschlagventil S4 mit teflonbeschichteter Feder
Cone check valve S4 spring PTFE-coated 229 - 229

Schmutzfilter S4

Line strainer S4

Schmutzfilter S4 Kunststoffsieb 1 mm
Line Strainer S4 plastic screen 1 mm 230 - 230

Schmutzfilter S4 mit Kunststoffsieb 2 x 4 mm
Line Strainer plastic screen 2 x 4 mm 231 - 231

Schmutzfilter S4 für Edelstahl-Siebrohr
Line strainer S4 for stainless steel screen 232 - 232

Siebrohre
Screen 233 - 233

Be- und Entlüftungsventil S4

Aerating valve S4

Be- und Entlüftungsventil S4
Aerating Valve S4 234 - 234

Fußventil S4

Foot valve S4

Fußventil S4 gewichtsbelastet mit Saugkorb
Foot valve S4 weight-loaded with strainer 235 - 235

Absperrklappe K4

Butterfly valve K4

Absperrklappe K4 handbetätigt
Butterfly valve K4 manually operated 236 - 237

Absperrklappe K4 mit Elektroantrieb
Butterfly valve K4 with electric actuator 238 - 239

Absperrklappe K4 mit Pneumatikantrieb
Butterfly valve K4 with pneumatic actuator 240 - 241

Absperrklappe K4 ohne Betätigungselement
Butterfly valve K4 without actuating element 242 - 242

Membranventil T7

Diaphragm valve T7

Membranventil T7 mit absperbarem Handrad
Diaphragm valve T7 with lockable handwheel 243 - 244

Membranventil T4

Diaphragm valve T4

Membranventil T4 mit absperbarem Handrad
Diaphragm valve T4 with lockable handwheel 245 - 245

Membranventil T4 pneumatisch direkt betätigt
Diaphragm valve T4 direct pneumatic actuated 246 - 246

Membranventil T4 mit Pneumatikantrieb
Diaphragm valve T4 with pneumatic actuated 247 - 248

Valves PP-H

Rückschlagklappen K4 und S4

Wafer type check valve K4 and S4

Rückschlagklappen K4 und S4 <i>Wafer check valves K4 and S4</i>	249 - 250
--	-----------

Durchflussmesser

Flow meter

Durchflussmesser M123 <i>Flow meter M123</i>	251 - 251
Sonderskalen für Durchflussmesser M123 <i>Special Scale for Flow Meter M123</i>	252 - 253
Zubehör für Durchflussmesser M123 <i>Accessories and spare parts for flow meter M123</i>	254 - 254
Durchflussmesser M335 <i>Flow meter M335</i>	255 - 256
Durchflussmesser M350 <i>Flow meter M350</i>	257 - 258
Sonderskalen für Durchflussmesser M335/M350 <i>Special Scale for Flow Meter M335/M350</i>	259 - 260
Zubehör für Durchflussmesser M335/M350 <i>Accessories and spare parts for flow meter M335/M350</i>	261 - 261

Valves PVDF

2-Wege Industriekugelhahn M1

2-way industrial ball valve M1

2-Wege modularer Industriekugelhahn M1, silikonfrei <i>2-way modular ball valve M1, silicone free</i>	262 - 263
2-Wege modularer Industriekugelhahn M1 Adapterset, silikonfrei <i>2-way modular ball valve M1 Adapter Set, silicone free</i>	264 - 265
2-Wege modularer Industriekugelhahn M1 mit Stellungsrückmeldung Ag-Ni, silikonfrei <i>2-way modular ball valve M1 with position feedback Ag-Ni, silicone free</i>	266 - 266
2-Wege modularer Industriekugelhahn M1 mit Stellungsrückmeldung PNP, silikonfrei <i>2-way modular ball valve M1 with position feedback PNP, silicone free</i>	267 - 267
2-Wege modularer Industriekugelhahn M1 mit Elektroantrieb standard, silikonfrei <i>2-way modular ball valve M1 with electric actuator standard, silicone free</i>	268 - 270
2-Wege modularer Industriekugelhahn M1 elektrisch mit Positioner, silikonfrei <i>2-way modular ball valve M1 electric with positioner, silicone free</i>	271 - 271
2-Wege modularer Industriekugelhahn M1 elektrisch mit Failsafe, silikonfrei <i>2-way modular ball valve M1 electric with failsafe, silicone free</i>	272 - 272
2-Wege modularer Industriekugelhahn M1 mit Pneumatikantrieb standard, silikonfrei <i>2-way modular ball valve M1 with pneumatic actuator standard, silicone free</i>	273 - 276
2-Wege modularer Industriekugelhahn M1 pneumatisch mit Stellungsrückmelder <i>2-way modular ball valve M1 pneumatic with position feedback, silicone free</i>	277 - 279
2-Wege modularer Industriekugelhahn M1 pneumatisch mit Magnetventil, silikonfrei <i>2-way modular ball valve M1 pneumatic with solenoid valve, silicone free</i>	280 - 282
2-Wege modularer Industriekugelhahn M1 pneumatisch mit Stellungsrückmelder und Magnetventil <i>2-way modular ball valve M1 pneumatic with position feedback and solenoid valve, silicone free</i>	283 - 285

Laborkugelhahn

Laboratory ball valve

Laborkugelhahn mit Anschlussset <i>Laboratory ball valve with accessories</i>	286 - 286
--	-----------

Valves PVDF

3-Wege Kugelhahn S4

3-way ball valve S4

3-Wege Kugelhahn S4 mit Sicherheitsgriff L-Kugel <i>3-way ball valve S4 with safety handle L-ball</i>	287 - 287
3-Wege Kugelhahn S4 mit Sicherheitsgriff T-Kugel <i>3-way ball valve S4 with safety handle T-ball</i>	288 - 288
3-Wege Kugelhahn S4 mit Elektroantrieb L-Kugel <i>3-way ball valve S4 with electric actuator L-ball</i>	289 - 290
3-Wege Kugelhahn S4 mit Elektroantrieb T-Kugel <i>3-way ball valve S4 with electric actuator T-ball</i>	291 - 292
3-Wege Kugelhahn S4 mit Pneumatikantrieb L-Kugel <i>3-way ball valve S4 with pneumatic actuator L-ball</i>	293 - 293
3-Wege Kugelhahn S4 mit Pneumatikantrieb T-Kugel <i>3-way ball valve S4 with pneumatic actuator T-ball</i>	294 - 294
3-Wege Kugelhahn S4 mit Automatik-Adapterset <i>3-way ball valve S4 with automatic adapter set</i>	295 - 295

Kegelrückschlagventil S4

Cone check valve S4

Kegelrückschlagventil S4 mit teflonbeschichteter Feder <i>Cone check valve S4 spring PTFE-coated</i>	296 - 296
---	-----------

Absperrklappe K4

Butterfly valve K4

Absperrklappe K4 handbetätigt <i>Butterfly valve K4 manually operated</i>	297 - 298
Absperrklappe K4 mit Elektroantrieb <i>Butterfly valve K4 with electric actuator</i>	299 - 300
Absperrklappe K4 mit Pneumatikantrieb <i>Butterfly valve K4 with pneumatic actuator</i>	301 - 302
Absperrklappe K4 ohne Betätigungselement <i>Butterfly valve K4 without actuating element</i>	303 - 303

Membranventil T7

Diaphragm valve T7

Membranventil T7 mit absperbarem Handrad <i>Diaphragm valve T7 with lockable handwheel</i>	304 - 305
---	-----------

Membranventil T4

Diaphragm valve T4

Membranventil T4 mit absperbarem Handrad <i>Diaphragm valve T4 with lockable handwheel</i>	306 - 306
Membranventil T4 mit Pneumatikantrieb NC <i>Diaphragm valve T4 with pneumatic actuator NC</i>	307 - 307
Membranventil T4 mit Pneumatikantrieb NO <i>Diaphragm valve T4 with pneumatic actuator NO</i>	308 - 308
Membranventil T4 mit Pneumatikantrieb DA <i>Diaphragm valve T4 with pneumatic actuator DA</i>	309 - 309

Rückschlagklappe K4

Wafer type check valve K4

Rückschlagklappe K4 <i>Wafer check valve K4</i>	310 - 310
--	-----------

Multi-port valves

Rückspülventil V6 Side Mount	
Backwash Valve V6 Side Mount	
Rückspülventil V6 Side Mount <i>Backwash valve V6 Side Mount</i>	311 - 311
Aquastar mp6 plc	
Aquastar mp6 plc	
Aquastar mp6 plc <i>Aquastar mp6 plc</i>	312 - 312
Aquastar EasyII	
Aquastar Easy II	
Aquastar EasyII <i>Aquastar EasyII</i>	313 - 313
Aquastar Control	
Aquastar Control	
Aquastar Control <i>Aquastar Control</i>	314 - 315

Accessories and Spare Parts

Zubehör und Ersatzteile für 2-Wege Kugelhahn M1	
Accessories and spare parts for 2-way ball valve M1	
Zubehör und Ersatzteile für 2-Wege Kugelhahn M1 <i>Accessories and spare parts for 2-way ball valve M1</i>	319 - 333
Zubehör und Ersatzteile für 2-Wege Kugelhahn S4	
Accessories and spare parts for 2-way ball valve S4	
Zubehör und Ersatzteile für 2-Wege Kugelhahn S4 <i>Accessories and spare parts for 2-way ball valve S4</i>	335 - 345
Zubehör und Ersatzteile für 3-Wege Kugelhahn S4	
Accessories and spare parts for 3-way ball valve S4	
Zubehör und Ersatzteile für 3-Wege Kugelhahn S4 <i>Accessories and spare parts for 3-way ball valve S4</i>	347 - 352
Zubehör und Ersatzteile für Antrieb E0510	
Accessories and spare parts for actuator E0510	
Zubehör und Ersatzteile für Antrieb E0510 <i>Accessories and spare parts for actuator E0510</i>	354 - 354
Zubehör und Ersatzteile für Kugelhahn S6	
Accessories and spare parts for 2-way ball valve S6	
Zubehör und Ersatzteile für Kugelhahn S6 <i>Accessories and spare parts for 2-way ball valve S6</i>	356 - 360
Zubehör und Ersatzteile für S4 Ventile	
Accessories and spare parts for S4 valves	
Zubehör und Ersatzteile für S4 Ventile <i>Accessories and spare parts for S4 valves</i>	362 - 369
Zubehör und Ersatzteile für Absperrklappe K4	
Accessories and spare parts for butterfly valve K4	

Accessories and Spare Parts

Zubehör und Ersatzteile für Absperrklappe K4	
Accessories and spare parts for butterfly valve K4	
Zubehör und Ersatzteile für Absperrklappe K4 <i>Accessories and spare parts for butterfly valve K4</i>	371 - 374
Zubehör und Ersatzteile für Membranventil T7	
Accessories and spare parts for diaphragm valves T7	
Zubehör und Ersatzteile für Membranventil T7 <i>Accessories and spare part für diaphragm valve T7</i>	377 - 381
Zubehör und Ersatzteile für Membranventil T4	
Accessories and spare parts for diaphragm valves T4	
Zubehör und Ersatzteile für Membranventil T4 <i>Accessories and spare parts for diaphragm valve T4</i>	383 - 390
Zubehör und Ersatzteile für Rückschlagklappe K4	
Accessories and spare parts for wafer type check valve K4	
Zubehör und Ersatzteile für Rückschlagklappe K4 <i>Accessories and spare parts for wafer type check valve K4</i>	392 - 393
Zubehör und Ersatzteile für Rückschlagklappe K6	
Accessories and spare parts for wafer type check valve K6	
Zubehör und Ersatzteile für Rückschlagklappe K6 <i>Accessories and spare parts for wafer type check valve K6</i>	395 - 396
Zubehör und Ersatzteile V6 1,5"	
Accessories and spare parts V6 1,5"	
Zubehör und Ersatzteile V6 1,5" und 2" <i>Accessories and spare parts V6 1,5" and 2"</i>	398 - 399
Zubehör und Ersatzteile V6 3"	
Accessories and spare parts V6 3"	
Zubehör und Ersatzteile V6 3" <i>Accessories and spare parts V6 3"</i>	401 - 401
Zubehör und Ersatzteile für Aquastar Easy	
Accessories and spare parts for Aquastar Easy	
Zubehör und Ersatzteile für Aquastar Easy <i>Accessories and spare parts for Aquastar Easy</i>	403 - 403
Zubehör und Ersatzteile für Aquastar Easy II	
Accessories and spare parts for Aquastar Easy II	
Zubehör und Ersatzteile für Aquastar Easy II <i>Accessories and spare parts for Aquastar Easy II</i>	405 - 405
Zubehör und Ersatzteile für Aquastar Control	
Accessories and spare parts for Aquastar Control	
Zubehör und Ersatzteile für Aquastar Control <i>Accessories and spare part for Aquastar Control</i>	407 - 407
Zubehör und Ersatzteile für Aquastar Comfort	
Accessories and spare parts for Aquastar Comfort	
Zubehör und Ersatzteile für Aquastar Comfort <i>Accessories and spare parts for Aquastar Comfort</i>	409 - 409
Zubehör und Ersatzteile für Aquastar mp6 pos	
Accessories and spare parts for Aquastar mp6 pos	

Accessories and Spare Parts

Zubehör und Ersatzteile für Aquastar mp6 pos

Accessories and spare parts for Aquastar mp6 pos

Zubehör und Ersatzteile für Aquastar mp6 pos <i>Accessories and spare parts for Aquastar mp6 pos</i>	411 - 411
---	-----------

Zubehör und Ersatzteile für Aquastar mp6 plc

Accessories and spare parts for Aquastar mp6 plc

Zubehör und Ersatzteile für Aquastar mp6 plc <i>Accessories and spare parts for Aquastar mp6</i>	413 - 413
---	-----------

Ersatzteile für Aquastar Safety Pack

Accessories and spare parts for Aquastar Safety Pack

Ersatzteile für Aquastar Safety Pack <i>Accessories and spare parts for Aquastar Safety Pack</i>	415 - 415
---	-----------

2-Wege modularer Industriekugelhahn M1, silikonfrei

2-way modular industrial ball valve M1, silicone free



Kugelhahn 2W M1 metrisch

- PVCu Klebemuffe
- Sitzdichtung: PTFE
- einzeln verpackt

d	DN	PN	VE Pack	EPDM	EUR	FPM	EUR
16	10	16	9	128809A	42,13	128819	49,94
20	15	16	9	128810A	43,84	128820	51,66
25	20	16	8	128811A	50,43	128821	62,17
32	25	16	8	128812A	59,79	128822	73,57
40	32	16	8	128813A	79,67	128823	102,07
50	40	16	6	128814A	98,50	128824	117,34
63	50	16	4	128815A	116,55	128825	134,34
75	65	16	1	124227	248,70	124230	285,65
90	80	16	1	124228	306,21	124231	361,34
110	80	16	1	124229	416,43	124232	476,61

Ball Valve 2W M1 metric

- PVCu solvent socket ends
- seat-sealing: PTFE
- single packed

**Code
40M**



Kugelhahn 2W M1 ASTM

- PVCu Klebemuffe
- Sitzdichtung: PTFE
- einzeln verpackt

d	DN	PN	VE Pack	EPDM	EUR	FPM	EUR
3/8"	10	16	9	124070A	44,26	124077	52,44
1/2"	15	16	9	124071A	46,03	124078	54,24
3/4"	20	16	8	124072A	52,96	124079	65,27
1"	25	16	8	124073A	62,79	124080	77,25
1 1/4"	32	16	8	124074A	83,68	124081	107,18
1 1/2"	40	16	6	124075A	103,40	124082	123,21
2"	50	16	4	124076A	122,37	124083	141,07
2 1/2"	65	16	1	210494	261,13	210497	299,94
3"	80	16	1	210495	321,53	210498	379,42
4"	80	16	1	210496	437,24	210499	500,43

Ball Valve 2W M1 ASTM

- PVCu solvent socket ends
- seat-sealing: PTFE
- single packed

**Code
40M**



Kugelhahn 2W M1 metrisch

- PVCu Klebestutzen
- Sitzdichtung: PTFE
- einzeln verpackt

d	DN	PN	VE Pack	EPDM	EUR	FPM	EUR
16	10	16	9	210050	42,13	210057	49,94
20	15	16	9	210051	43,84	210058	51,66
25	20	16	8	210052	50,43	210059	62,17
32	25	16	8	210053	59,79	210060	73,57
40	32	16	8	210054	79,67	210061	102,07
50	40	16	6	210055	98,50	210062	117,34
63	50	16	4	210056	116,55	210063	134,34
75	65	16	1	210500	248,70	210503	285,65
90	80	16	1	210501	306,21	210504	361,34
110	80	16	1	210502	416,43	210505	476,61

Ball Valve 2W M1 metric

- PVCu solvent spigot ends
- seat-sealing: PTFE
- single packed

**Code
40M**

2-Wege modularer Industriekugelhahn M1, silikonfrei

2-way modular industrial ball valve M1, silicone free



Kugelhahn 2W M1 BSP

- Gewindemuffe R
- Sitzdichtung: PTFE
- einzeln verpackt

Ball Valve 2W M1 BSP

- female thread socket ends R
- seat-sealing: PTFE
- single packed

Code
40M

d	DN	PN	VE Pack	EPDM	EUR	FPM	EUR
3/8"	10	16	9	210064	45,15	210071	53,52
1/2"	15	16	9	210065	47,05	210072	55,39
3/4"	20	16	8	210066	54,10	210073	66,61
1"	25	16	8	210067	64,13	210074	78,84
1 1/4"	32	16	8	210068	85,49	210075	109,50
1 1/2"	40	16	6	210069	105,61	210076	125,84
2"	50	16	4	210070	124,96	210077	144,06
2 1/2"	65	16	1	210506	273,57	210508	314,22
3"	80	16	1	210507	336,84	210509	397,48
4"	80	10	1	210626	458,07	210627	521,68



Kugelhahn 2W M1 NPT

- Gewindemuffe R
- Sitzdichtung: PTFE
- einzeln verpackt

Ball Valve 2W M1 NPT

- female thread socket ends R
- seat-sealing: PTFE
- single packed

Code
40M

d	DN	PN	VE Pack	EPDM	EUR	FPM	EUR
3/8"	10	16	9	210078	45,15	210085	53,52
1/2"	15	16	9	210079	47,05	210086	55,39
3/4"	20	16	8	210080	54,10	210087	66,61
1"	25	16	8	210081	64,13	210088	78,84
1 1/4"	32	16	8	210082	85,49	210089	109,50
1 1/2"	40	16	6	210083	105,61	210090	125,84
2"	50	16	4	210084	124,96	210091	144,06



Kugelhahn 2W M1 metrisch

- PE Schweißmuffe
- Sitzdichtung: PTFE
- einzeln verpackt

Ball Valve 2W M1 metric

- PE fusion socket ends
- seat-sealing: PTFE
- single packed

Code
40M

d	DN	PN	VE Pack	EPDM	EUR	FPM	EUR
16	10	16	9	210104	49,25	210111	58,42
20	15	16	9	210105	51,32	210112	60,43
25	20	16	8	210106	58,99	210113	72,68
32	25	16	8	210107	69,94	210114	86,01
40	32	16	8	210108	93,27	210115	119,43
50	40	16	6	210109	115,21	210116	137,27
63	50	16	4	210110	136,33	210117	157,14



Kugelhahn 2W M1 metrisch

- PE Schweißstutzen
- Sitzdichtung: PTFE
- einzeln verpackt

Ball Valve 2W M1 metric

- PE fusion spigot
- seat-sealing: PTFE
- single packed

Code
40M

d	DN	PN	VE Pack	EPDM	EUR	FPM	EUR
16	10	16	9	210118	49,25	210125	58,42
20	15	16	9	210119	51,32	210126	60,43
25	20	16	8	210120	58,99	210127	72,68
32	25	16	8	210121	69,94	210128	86,01
40	32	16	8	210122	93,27	210129	119,43
50	40	16	6	210123	115,21	210130	137,27
63	50	16	4	210124	136,33	210131	157,14
75	65	16	1	210522	263,22	210525	285,13
90	80	16	1	210523	315,53	210526	343,57
110	80	16	1	210524	419,93	210527	438,68

2-Wege modularer Industriekugelhahn M1, silikonfrei

2-way modular industrial ball valve M1, silicone free



Kugelhahn 2W M1 metrisch

- PE-Schweißstutzen extralang
- Sitzdichtung: PTFE
- einzeln verpackt

Ball Valve 2W M1 metric

- PE fusion spigot extensive
- seat-sealing: PTFE
- single packed

**Code
40M**

d	DN	PN	VE Pack	EPDM	EUR	FPM	EUR
20	15	16	9	210430	55,31	210439	58,07
25	20	16	8	210431	62,02	210440	65,11
32	25	16	8	210432	73,09	210441	76,76
40	32	16	8	210433	94,56	210442	99,28
50	40	16	6	210434	117,43	210443	123,31
63	50	16	4	210435	140,45	210444	147,45
75	65	16	1	210436	277,10	210445	290,95
90	80	16	1	210437	332,15	210446	348,77
110	80	16	1	210438	424,16	210447	445,36



Kugelhahn 2W M1 DIN-ANSI-JIS

- Festflansch
- Sitzdichtung: PTFE
- einzeln verpackt

Ball Valve 2W M1 DIN-ANSI-JIS

- Fixed flange
- seat-sealing: PTFE
- single packed

**Code
40M**

d	DN	PN	VE Pack	EPDM	EUR	FPM	EUR
20	15	16	9	129922A	115,09	129928	122,70
25	20	16	8	129923A	122,89	129929	134,26
32	25	16	8	129924A	139,23	129930	152,61
40	32	16	8	129925A	175,55	129931	197,35
50	40	16	6	129926A	196,93	129932	215,33
63	50	16	4	129927A	226,42	129933	243,82
75	65	16	1	210516	393,77	210519	430,70
90	80	16	1	210517	475,47	210520	530,60
110	80	16	1	210518	585,67	210521	645,85



Kugelhahn 2W M1 DIN

- Losflansch
- Sitzdichtung: PTFE
- einzeln verpackt

Ball Valve 2W M1 DIN

- Backing flange
- seat-sealing: PTFE
- single packed

**Code
40M**

d	DN	PN	VE Pack	EPDM	EUR	FPM	EUR
20	15	10	9	210092	115,09	210098	122,70
25	20	10	8	210093	122,89	210099	134,26
32	25	10	8	210094	139,23	210100	152,61
40	32	10	8	210095	175,55	210101	197,35
50	40	10	6	210096	196,93	210102	215,33
63	50	10	4	210097	226,42	210103	243,82
75	65	10	1	210510	393,77	210513	430,70
90	80	10	1	210511	475,47	210514	530,60
110	80	10	1	210512	585,67	210515	645,85

2-Wege modularer Kugelhahn M1 Adapterset, silikonfrei

2-way modular industrial ball valve M1 Adapter Set, silicone free



Kugelhahn 2W M1 metrisch

- PVCu Klebemuffe
- Sitzdichtung: PTFE
- Adapterset
- einzeln verpackt

Ball Valve 2W M1 metric

- PVCu solvent socket ends
- seat-sealing: PTFE
- adapter set
- single packed

**Code
40M**

d	DN	PN	VE Pack	EPDM	EUR	FPM	EUR
16	10	16	9	128826A	95,69	129807	103,47
20	15	16	9	128827A	98,09	129808	105,89
25	20	16	8	128828A	108,91	129809	120,65
32	25	16	8	128829A	122,92	129810	136,68
40	32	16	8	128830A	156,21	129811	178,61
50	40	16	6	128831A	186,67	129812	205,53
63	50	16	4	128832A	222,87	129813	240,70
75	65	16	1	124233	413,54	124236	452,46
90	80	16	1	124234	487,08	124237	544,74
110	80	16	1	124235	604,63	124238	668,91



Kugelhahn 2W M1 ASTM

- PVCu Klebemuffe
- Sitzdichtung: PTFE
- Adapterset
- einzeln verpackt

Ball Valve 2W M1 ASTM

- PVCu solvent socket ends
- seat-sealing: PTFE
- adapter set
- single packed

**Code
40M**

d	DN	PN	VE Pack	EPDM	EUR	FPM	EUR
3/8"	10	16	9	210132	97,57	210139	105,53
1/2"	15	16	9	210133	100,04	210140	108,02
3/4"	20	16	8	210134	111,13	210141	123,05
1"	25	16	8	210135	125,38	210142	139,40
1 1/4"	32	16	8	210136	159,34	210143	182,18
1 1/2"	40	16	6	210137	190,41	210144	209,64
2"	50	16	4	210138	227,33	210145	245,51
2 1/2"	65	16	1	210528	434,22	210531	475,09
3"	80	16	1	210529	511,44	210532	571,95
4"	80	16	1	210530	634,86	210533	702,33



Kugelhahn 2W M1 metrisch

- PVCu Klebestutzen
- Sitzdichtung: PTFE
- Adapterset
- einzeln verpackt

Ball Valve 2W M1 metric

- PVCu solvent spigot ends
- seat-sealing: PTFE
- adapter set
- single packed

**Code
40M**

d	DN	PN	VE Pack	EPDM	EUR	FPM	EUR
16	10	16	9	210146	95,69	210153	103,47
20	15	16	9	210147	98,09	210154	105,89
25	20	16	8	210148	108,91	210155	120,65
32	25	16	8	210149	122,92	210156	136,68
40	32	16	8	210150	156,21	210157	178,61
50	40	16	6	210151	186,67	210158	205,53
63	50	16	4	210152	222,87	210159	240,70

2-Wege modularer Kugelhahn M1 Adapterset, silikonfrei

2-way modular industrial ball valve M1 Adapter Set, silicone free



Kugelhahn 2W M1 BSP

- Gewindemuffe R
- Sitzdichtung: PTFE
- Adapterset
- einzeln verpackt

Ball Valve 2W M1 BSP

- female thread socket ends R
- seat-sealing: PTFE
- adapter set
- single packed

Code
40M

d	DN	PN	VE Pack	EPDM	EUR	FPM	EUR
3/8"	10	16	9	210160	97,94	210167	105,90
1/2"	15	16	9	210161	100,38	210168	108,39
3/4"	20	16	8	210162	111,47	210169	123,44
1"	25	16	8	210163	125,79	210170	139,89
1 1/4"	32	16	8	210164	159,87	210171	182,82
1 1/2"	40	16	6	210165	191,05	210172	210,36
2"	50	16	4	210166	228,09	210173	246,37



Kugelhahn 2W M1 NPT

- Gewindemuffe R
- Sitzdichtung: PTFE
- Adapterset
- einzeln verpackt

Ball Valve 2W M1 NPT

- female thread socket ends R
- seat-sealing: PTFE
- adapter set
- single packed

Code
40M

d	DN	PN	VE Pack	EPDM	EUR	FPM	EUR
3/8"	10	16	9	210174	97,94	210181	105,90
1/2"	15	16	9	210175	100,38	210182	108,39
3/4"	20	16	8	210176	111,47	210183	123,44
1"	25	16	8	210177	125,79	210184	139,89
1 1/4"	32	16	8	210178	159,87	210185	182,82
1 1/2"	40	16	6	210179	191,05	210186	210,36
2"	50	16	4	210180	228,09	210187	246,37



Kugelhahn 2W M1 metrisch

- PE Schweißmuffe
- Sitzdichtung: PTFE
- Adapterset
- einzeln verpackt

Ball Valve 2W M1 metric

- PE fusion socket ends
- seat-sealing: PTFE
- adapter set
- single packed

Code
40M

d	DN	PN	VE Pack	EPDM	EUR	FPM	EUR
16	10	16	9	210212	102,61	210219	110,94
20	15	16	9	210213	105,16	210220	113,57
25	20	16	8	210214	116,79	210221	129,32
32	25	16	8	210215	131,77	210222	146,56
40	32	16	8	210216	167,50	210223	191,54
50	40	16	6	210217	200,14	210224	220,36
63	50	16	4	210218	238,96	210225	258,09



Kugelhahn 2W M1 metrisch

- PE Schweißstutzen
- Sitzdichtung: PTFE
- Adapterset
- einzeln verpackt

Ball Valve 2W M1 metric

- PE fusion spigot
- seat-sealing: PTFE
- adapter set
- single packed

Code
40M

d	DN	PN	VE Pack	EPDM	EUR	FPM	EUR
16	10	16	9	210226	102,61	210233	110,94
20	15	16	9	210227	105,16	210234	113,57
25	20	16	8	210228	116,79	210235	129,32
32	25	16	8	210229	131,77	210236	146,56
40	32	16	8	210230	167,50	210237	191,54
50	40	16	6	210231	200,14	210238	220,36
63	50	16	4	210232	238,96	210239	258,09

2-Wege modularer Kugelhahn M1 Adapterset, silikonfrei

2-way modular industrial ball valve M1 Adapter Set, silicone free



Kugelhahn 2W M1 DIN-ANSI-JIS

- Festflansch
- Sitzdichtung: PTFE
- Adapterset
- einzeln verpackt

Ball Valve 2W M1 DIN-ANSI-JIS

- Fixed flange
- seat-sealing: PTFE
- adapter set
- single packed

**Code
40M**

d	DN	PN	VE Pack	EPDM	EUR	FPM	EUR
20	15	16	9	210200	169,97	210206	177,58
25	20	16	8	210201	180,51	210207	191,91
32	25	16	8	210202	194,13	210208	207,58
40	32	16	8	210203	276,18	210209	298,03
50	40	16	6	210204	305,86	210210	324,26
63	50	16	4	210205	341,15	210211	358,55
75	65	16	1	210540	558,60	210543	597,54
90	80	16	1	210541	656,33	210544	713,97
110	80	16	1	210542	773,88	210545	838,12



Kugelhahn 2W M1 DIN

- Losflansch
- Sitzdichtung: PTFE
- Adapterset
- einzeln verpackt

Ball Valve 2W M1 DIN

- Backing flange
- seat-sealing: PTFE
- adapter set
- single packed

**Code
40M**

d	DN	PN	VE Pack	EPDM	EUR	FPM	EUR
20	15	10	9	210188	169,97	210194	177,58
25	20	10	8	210189	180,51	210195	191,91
32	25	10	8	210190	194,13	210196	207,58
40	32	10	8	210191	276,18	210197	298,03
50	40	10	6	210192	305,86	210198	324,26
63	50	10	4	210193	341,15	210199	358,55
75	65	10	1	210534	558,60	210537	597,54
90	80	10	1	210535	656,33	210538	713,97
110	80	10	1	210536	773,88	210539	838,12

2-Wege modularer Kugelhahn M1 mit Stellungsrückmeldung Ag-Ni, silikonfrei

2-way modular industrial ball valve M1 with position feedback AG-Ni, silicone free



Kugelhahn 2W M1 metrisch

- PVCu Klebemuffe
- Sitzdichtung: PTFE
- einzeln verpackt

Ball Valve 2W M1 metric

- PVCu solvent socket ends
- seat-sealing: PTFE
- single packed

Code
48M

d	DN	Schalter	PN	VE Pack	EPDM	EUR	FPM	EUR
16	10	pi NO Ag-Ni 15-250V AC	16	1	129814A	216,86	129821	223,30
20	15	pi NO Ag-Ni 15-250V AC	16	1	129815A	219,81	129822	226,26
25	20	pi NO Ag-Ni 15-250V AC	16	1	129816A	243,28	129823	252,95
32	25	pi NO Ag-Ni 15-250V AC	16	1	129817A	261,75	129824	273,11
40	32	pi NO Ag-Ni 15-250V AC	16	1	129818A	321,55	129825	340,08
50	40	pi NO Ag-Ni 15-250V AC	16	1	129819A	355,98	129826	371,53
63	50	pi NO Ag-Ni 15-250V AC	16	1	129820A	405,50	129827	420,22
75	65	pi NO Ag-Ni 15-250V AC	16	1	124239	975,90	124242	1.100,16
90	80	pi NO Ag-Ni 15-250V AC	16	1	124240	1.119,83	124243	1.294,12
110	80	pi NO Ag-Ni 15-250V AC	16	1	124241	1.313,79	124244	1.521,40



Kugelhahn 2W M1 ASTM

- PVCu Klebemuffe
- Sitzdichtung: PTFE
- einzeln verpackt

Ball Valve 2W M1 ASTM

- PVCu solvent socket ends
- seat-sealing: PTFE
- single packed

Code
48M

d	DN	Schalter	PN	VE Pack	EPDM	EUR	FPM	EUR
3/8"	10	pi NO Ag-Ni 15-250V AC	16	1	510000	250,27	510007	257,74
1/2"	15	pi NO Ag-Ni 15-250V AC	16	1	510001	253,67	510008	261,08
3/4"	20	pi NO Ag-Ni 15-250V AC	16	1	510002	280,74	510009	291,94
1"	25	pi NO Ag-Ni 15-250V AC	16	1	510003	302,09	510010	315,16
1 1/4"	32	pi NO Ag-Ni 15-250V AC	16	1	510004	371,12	510011	392,47
1 1/2"	40	pi NO Ag-Ni 15-250V AC	16	1	510005	410,78	510012	428,77
2"	50	pi NO Ag-Ni 15-250V AC	16	1	510006	467,96	510013	484,93



Kugelhahn 2W M1 metrisch

- PVCu Klebestutzen
- Sitzdichtung: PTFE
- einzeln verpackt

Ball Valve 2W M1 metric

- PVCu solvent spigot ends
- seat-sealing: PTFE
- single packed

Code
48M

d	DN	Schalter	PN	VE Pack	EPDM	EUR	FPM	EUR
16	10	pi NO Ag-Ni 15-250V AC	16	1	510014	245,37	510021	252,70
20	15	pi NO Ag-Ni 15-250V AC	16	1	510015	248,69	510022	255,98
25	20	pi NO Ag-Ni 15-250V AC	16	1	510016	275,23	510023	286,21
32	25	pi NO Ag-Ni 15-250V AC	16	1	510017	296,14	510024	308,98
40	32	pi NO Ag-Ni 15-250V AC	16	1	510018	363,83	510025	384,75
50	40	pi NO Ag-Ni 15-250V AC	16	1	510019	402,73	510026	420,37
63	50	pi NO Ag-Ni 15-250V AC	16	1	510020	458,79	510027	475,43



Kugelhahn 2W M1 BSP

- Gewindemuffe R
- Sitzdichtung: PTFE
- einzeln verpackt

Ball Valve 2W M1 BSP

- female thread socket ends R
- seat-sealing: PTFE
- single packed

Code
48M

d	DN	Schalter	PN	VE Pack	EPDM	EUR	FPM	EUR
3/8"	10	pi NO Ag-Ni 15-250V AC	16	1	510028	257,65	510035	265,34
1/2"	15	pi NO Ag-Ni 15-250V AC	16	1	510029	261,12	510036	268,77
3/4"	20	pi NO Ag-Ni 15-250V AC	16	1	510030	288,99	510037	300,52
1"	25	pi NO Ag-Ni 15-250V AC	16	1	510031	310,94	510038	324,43
1 1/4"	32	pi NO Ag-Ni 15-250V AC	16	1	510032	382,03	510039	404,00
1 1/2"	40	pi NO Ag-Ni 15-250V AC	16	1	510033	422,87	510040	441,38
2"	50	pi NO Ag-Ni 15-250V AC	16	1	510034	481,73	510041	499,21

2-Wege modularer Kugelhahn M1 mit Stellungsrückmeldung Ag-Ni, silikonfrei

2-way modular industrial ball valve M1 with position feedback AG-Ni, silicone free



Kugelhahn 2W M1 NPT

- Gewindemuffe R
- Sitzdichtung: PTFE
- einzeln verpackt

Ball Valve 2W M1 NPT

- female thread socket ends R
- seat-sealing: PTFE
- single packed

Code
48M

d	DN	Schalter	PN	VE Pack	EPDM	EUR	FPM	EUR
3/8"	10	pi NO Ag-Ni 15-250V AC	16	1	510042	257,65	510049	265,34
1/2"	15	pi NO Ag-Ni 15-250V AC	16	1	510043	261,12	510050	268,77
3/4"	20	pi NO Ag-Ni 15-250V AC	16	1	510044	288,99	510051	300,52
1"	25	pi NO Ag-Ni 15-250V AC	16	1	510045	310,94	510052	324,43
1 1/4"	32	pi NO Ag-Ni 15-250V AC	16	1	510046	382,03	510053	404,00
1 1/2"	40	pi NO Ag-Ni 15-250V AC	16	1	510047	422,87	510054	441,38
2"	50	pi NO Ag-Ni 15-250V AC	16	1	510048	481,73	510055	499,21



Kugelhahn 2W M1 metrisch

- PE Schweißmuffe
- Sitzdichtung: PTFE
- einzeln verpackt

Ball Valve 2W M1 metric

- PE fusion socket ends
- seat-sealing: PTFE
- single packed

Code
48M

d	DN	Schalter	PN	VE Pack	EPDM	EUR	FPM	EUR
16	10	pi NO Ag-Ni 15-250V AC	16	1	510080	269,90	510087	277,94
20	15	pi NO Ag-Ni 15-250V AC	16	1	510081	273,57	510088	281,59
25	20	pi NO Ag-Ni 15-250V AC	16	1	510082	302,75	510089	314,81
32	25	pi NO Ag-Ni 15-250V AC	16	1	510083	325,77	510090	339,87
40	32	pi NO Ag-Ni 15-250V AC	16	1	510084	400,25	510091	423,25
50	40	pi NO Ag-Ni 15-250V AC	16	1	510085	443,01	510092	462,39
63	50	pi NO Ag-Ni 15-250V AC	16	1	510086	504,67	510093	522,97



Kugelhahn 2W M1 metrisch

- PE Schweißstutzen
- Sitzdichtung: PTFE
- einzeln verpackt

Ball Valve 2W M1 metric

- PE fusion spigot
- seat-sealing: PTFE
- single packed

Code
48M

d	DN	Schalter	PN	VE Pack	EPDM	EUR	FPM	EUR
16	10	pi NO Ag-Ni 15-250V AC	16	1	510094	269,90	510101	277,94
20	15	pi NO Ag-Ni 15-250V AC	16	1	510095	273,57	510102	281,59
25	20	pi NO Ag-Ni 15-250V AC	16	1	510096	302,75	510103	314,81
32	25	pi NO Ag-Ni 15-250V AC	16	1	510097	325,77	510104	339,87
40	32	pi NO Ag-Ni 15-250V AC	16	1	510098	400,25	510105	423,25
50	40	pi NO Ag-Ni 15-250V AC	16	1	510099	443,01	510106	462,39
63	50	pi NO Ag-Ni 15-250V AC	16	1	510100	504,67	510107	522,97



Kugelhahn 2W M1 DIN

- Losflansch
- Sitzdichtung: PTFE
- einzeln verpackt

Ball Valve 2W M1 DIN

- Backing flange
- seat-sealing: PTFE
- single packed

Code
48M

d	DN	Schalter	PN	VE Pack	EPDM	EUR	FPM	EUR
20	15	pi NO Ag-Ni 15-250V AC	10	1	510056	320,01	510062	327,28
25	20	pi NO Ag-Ni 15-250V AC	10	1	510057	346,54	510063	357,52
32	25	pi NO Ag-Ni 15-250V AC	10	1	510058	367,46	510064	380,28
40	32	pi NO Ag-Ni 15-250V AC	10	1	510059	482,72	510065	503,60
50	40	pi NO Ag-Ni 15-250V AC	10	1	510060	521,59	510066	539,22
63	50	pi NO Ag-Ni 15-250V AC	10	1	510061	577,64	510067	594,29

2-Wege modularer Kugelhahn M1 mit Stellungsrückmeldung Ag-Ni, silikonfrei

2-way modular industrial ball valve M1 with position feedback AG-Ni, silicone free



Kugelhahn 2W M1 DIN-ANSI-JIS

- Festflansch
- Sitzdichtung: PTFE
- einzeln verpackt

Ball Valve 2W M1 DIN-ANSI-JIS

- Fixed flange
- seat-sealing: PTFE
- single packed

Code
48M

d	DN	Schalter	PN	VE <i>Pack</i>	EPDM	EUR	FPM	EUR
20	15	pi NO Ag-Ni 15-250V AC	16	1	510068	320,01	510074	327,28
25	20	pi NO Ag-Ni 15-250V AC	16	1	510069	346,54	510075	357,52
32	25	pi NO Ag-Ni 15-250V AC	16	1	510070	367,46	510076	380,28
40	32	pi NO Ag-Ni 15-250V AC	16	1	510071	482,72	510077	503,60
50	40	pi NO Ag-Ni 15-250V AC	16	1	510072	521,59	510078	539,22
63	50	pi NO Ag-Ni 15-250V AC	16	1	510073	577,64	510079	594,29

2-Wege modularer Kugelhahn M1 mit Stellungsrückmeldung PNP, silikonfrei

2-way modular industrial ball valve M1 with position feedback PNP, silicone free



Kugelhahn 2W M1 metrisch

- PVCu Klebemuffe
- Sitzdichtung: PTFE
- einzeln verpackt

Ball Valve 2W M1 metric

- PVCu solvent socket ends
- seat-sealing: PTFE
- single packed

Code
48M

d	DN	Schalter	PN	VE	EPDM	EUR	FPM	EUR
				Pack				
16	10	pi PNP 10-30V DC	16	1	510108	316,67	510115	324,00
20	15	pi PNP 10-30V DC	16	1	510109	320,01	510116	327,28
25	20	pi PNP 10-30V DC	16	1	510110	346,54	510117	357,52
32	25	pi PNP 10-30V DC	16	1	510111	367,46	510118	380,28
40	32	pi PNP 10-30V DC	16	1	510112	435,15	510119	456,06
50	40	pi PNP 10-30V DC	16	1	510113	474,04	510120	491,68
63	50	pi PNP 10-30V DC	16	1	510114	530,10	510121	546,73
75	65	pi PNP 10-30V DC	16	1	513696	1.044,80	513699	1.168,70
90	80	pi PNP 10-30V DC	16	1	513697	1.188,76	513700	1.363,03
110	80	pi PNP 10-30V DC	16	1	513698	1.382,71	513701	1.590,31



Kugelhahn 2W M1 ASTM

- PVCu Klebemuffe
- Sitzdichtung: PTFE
- einzeln verpackt

Ball Valve 2W M1 ASTM

- PVCu solvent socket ends
- seat-sealing: PTFE
- single packed

Code
48M

d	DN	Schalter	PN	VE	EPDM	EUR	FPM	EUR
				Pack				
3/8"	10	pi PNP 10-30V DC	16	1	510122	323,00	510129	330,49
1/2"	15	pi PNP 10-30V DC	16	1	510123	326,40	510130	333,81
3/4"	20	pi PNP 10-30V DC	16	1	510124	353,48	510131	364,65
1"	25	pi PNP 10-30V DC	16	1	510125	374,81	510132	387,89
1 1/4"	32	pi PNP 10-30V DC	16	1	510126	443,86	510133	465,18
1 1/2"	40	pi PNP 10-30V DC	16	1	510127	483,53	510134	501,51
2"	50	pi PNP 10-30V DC	16	1	510128	540,70	510135	557,68



Kugelhahn 2W M1 metrisch

- PVCu Klebestutzen
- Sitzdichtung: PTFE
- einzeln verpackt

Ball Valve 2W M1 metric

- PVCu solvent spigot ends
- seat-sealing: PTFE
- single packed

Code
48M

d	DN	Schalter	PN	VE	EPDM	EUR	FPM	EUR
				Pack				
16	10	pi PNP 10-30V DC	16	1	510136	316,67	510143	324,00
20	15	pi PNP 10-30V DC	16	1	510137	320,01	510144	327,28
25	20	pi PNP 10-30V DC	16	1	510138	346,54	510145	357,52
32	25	pi PNP 10-30V DC	16	1	510139	367,46	510146	380,28
40	32	pi PNP 10-30V DC	16	1	510140	435,15	510147	456,06
50	40	pi PNP 10-30V DC	16	1	510141	474,04	510148	491,68
63	50	pi PNP 10-30V DC	16	1	510142	530,10	510149	546,73



Kugelhahn 2W M1 BSP

- Gewindemuffe R
- Sitzdichtung: PTFE
- einzeln verpackt

Ball Valve 2W M1 BSP

- female thread socket ends R
- seat-sealing: PTFE
- single packed

Code
48M

d	DN	Schalter	PN	VE	EPDM	EUR	FPM	EUR
				Pack				
3/8"	10	pi PNP 10-30V DC	16	1	510150	332,50	510157	340,20
1/2"	15	pi PNP 10-30V DC	16	1	510151	336,02	510158	343,64
3/4"	20	pi PNP 10-30V DC	16	1	510152	363,84	510159	375,39
1"	25	pi PNP 10-30V DC	16	1	510153	385,82	510160	399,31
1 1/4"	32	pi PNP 10-30V DC	16	1	510154	456,92	510161	478,90
1 1/2"	40	pi PNP 10-30V DC	16	1	510155	497,75	510162	516,28
2"	50	pi PNP 10-30V DC	16	1	510156	556,59	510163	574,07

2-Wege modularer Kugelhahn M1 mit Stellungsrückmeldung PNP, silikonfrei

2-way modular industrial ball valve M1 with position feedback PNP, silicone free



Kugelhahn 2W M1 NPT

- Gewindemuffe R
- Sitzdichtung: PTFE
- einzeln verpackt

Ball Valve 2W M1 NPT

- female thread socket ends R
- seat-sealing: PTFE
- single packed

Code
48M

d	DN	Schalter	PN	VE	EPDM	EUR	FPM	EUR
				Pack				
3/8"	10	pi PNP 10-30V DC	16	1	510164	332,50	510171	340,20
1/2"	15	pi PNP 10-30V DC	16	1	510165	336,02	510172	343,64
3/4"	20	pi PNP 10-30V DC	16	1	510166	363,84	510173	375,39
1"	25	pi PNP 10-30V DC	16	1	510167	385,82	510174	399,31
1 1/4"	32	pi PNP 10-30V DC	16	1	510168	456,92	510175	478,90
1 1/2"	40	pi PNP 10-30V DC	16	1	510169	497,75	510176	516,28
2"	50	pi PNP 10-30V DC	16	1	510170	556,59	510177	574,07



Kugelhahn 2W M1 metrisch

- PE Schweißmuffe
- Sitzdichtung: PTFE
- einzeln verpackt

Ball Valve 2W M1 metric

- PE fusion socket ends
- seat-sealing: PTFE
- single packed

Code
48M

d	DN	Schalter	PN	VE	EPDM	EUR	FPM	EUR
				Pack				
16	10	pi PNP 10-30V DC	16	1	510202	348,36	510209	356,39
20	15	pi PNP 10-30V DC	16	1	510203	352,01	510210	360,01
25	20	pi PNP 10-30V DC	16	1	510204	381,21	510211	393,29
32	25	pi PNP 10-30V DC	16	1	510205	404,21	510212	418,33
40	32	pi PNP 10-30V DC	16	1	510206	478,67	510213	501,69
50	40	pi PNP 10-30V DC	16	1	510207	521,46	510214	540,85
63	50	pi PNP 10-30V DC	16	1	510208	583,11	510215	601,42



Kugelhahn 2W M1 metrisch

- PE Schweißstutzen
- Sitzdichtung: PTFE
- einzeln verpackt

Ball Valve 2W M1 metric

- PE fusion spigot
- seat-sealing: PTFE
- single packed

Code
48M

d	DN	Schalter	PN	VE	EPDM	EUR	FPM	EUR
				Pack				
16	10	pi PNP 10-30V DC	16	1	510216	348,36	510223	356,39
20	15	pi PNP 10-30V DC	16	1	510217	352,01	510224	360,01
25	20	pi PNP 10-30V DC	16	1	510218	381,21	510225	393,29
32	25	pi PNP 10-30V DC	16	1	510219	404,21	510226	418,33
40	32	pi PNP 10-30V DC	16	1	510220	478,67	510227	501,69
50	40	pi PNP 10-30V DC	16	1	510221	521,46	510228	540,85
63	50	pi PNP 10-30V DC	16	1	510222	583,11	510229	601,42



Kugelhahn 2W M1 DIN

- Losflansch
- Sitzdichtung: PTFE
- einzeln verpackt

Ball Valve 2W M1 DIN

- Backing flange
- seat-sealing: PTFE
- single packed

Code
48M

d	DN	Schalter	PN	VE	EPDM	EUR	FPM	EUR
				Pack				
20	15	pi PNP 10-30V DC	10	1	510178	391,33	510184	398,61
25	20	pi PNP 10-30V DC	10	1	510179	417,86	510185	428,82
32	25	pi PNP 10-30V DC	10	1	510180	438,75	510186	451,59
40	32	pi PNP 10-30V DC	10	1	510181	554,00	510187	574,93
50	40	pi PNP 10-30V DC	10	1	510182	592,89	510188	610,54
63	50	pi PNP 10-30V DC	10	1	510183	648,94	510189	665,60

2-Wege modularer Kugelhahn M1 mit Stellungsrückmeldung PNP, silikonfrei

2-way modular industrial ball valve M1 with position feedback PNP, silicone free



Kugelhahn 2W M1 DIN-ANSI-JIS

- Festflansch
- Sitzdichtung: PTFE
- einzeln verpackt

Ball Valve 2W M1 DIN-ANSI-JIS

- Fixed flange
- seat-sealing: PTFE
- single packed

Code
48M

d	DN	Schalter	PN	VE Pack	EPDM	EUR	FPM	EUR
20	15	pi PNP 10-30V DC	16	1	510190	391,33	510196	398,61
25	20	pi PNP 10-30V DC	16	1	510191	417,86	510197	428,82
32	25	pi PNP 10-30V DC	16	1	510192	438,75	510198	451,59
40	32	pi PNP 10-30V DC	16	1	510193	554,00	510199	574,93
50	40	pi PNP 10-30V DC	16	1	510194	592,89	510200	610,54
63	50	pi PNP 10-30V DC	16	1	510195	648,94	510201	665,60

2-Wege modularer Industriekugelhahn M1 mit Elektroantrieb standard, silikonfrei

2-way modular industrial ball valve M1 with electric actuator standard, silicone free



Kugelhahn 2W M1 metrisch

- PVCu Klebemuffe
- Sitzdichtung: PTFE
- EO

Ball Valve 2W M1 metric

- PVCu solvent socket ends
- seat-sealing: PTFE
- EO

Code
48M

d	DN	Typ	Spannung Voltage	PN	VE Pack	EPDM	EUR	FPM	EUR
16	10	510	ECO 230VAC	16	1	120005a	433,35	120098	442,53
20	15	510	ECO 230VAC	16	1	120050a	435,87	120139	444,78
25	20	510	ECO 230VAC	16	1	120085A	444,78	120146	456,47
32	25	510	ECO 230VAC	16	1	120095A	459,73	120174	473,49



Kugelhahn 2W M1 metrisch

- PVCu Klebemuffe
- Sitzdichtung: PTFE
- EO

Ball Valve 2W M1 metric

- PVCu solvent socket ends
- seat-sealing: PTFE
- EO

Code
48M

d	DN	Typ	Spannung Voltage	PN	VE Pack	EPDM	EUR	FPM	EUR
16	10	510	IND 12-24V AC/DC	16	1	120268A	486,09	120394	495,27
20	15	510	IND 12-24V AC/DC	16	1	120353a	488,58	120420	497,52
25	20	510	IND 12-24V AC/DC	16	1	120383a	497,52	120440	509,16
32	25	510	IND 12-24V AC/DC	16	1	120387A	512,41	120473	526,25



Kugelhahn 2W M1 metrisch

- PVCu Klebemuffe
- Sitzdichtung: PTFE
- EO

Ball Valve 2W M1 metric

- PVCu solvent socket ends
- seat-sealing: PTFE
- EO

Code
48M

d	DN	Typ	Spannung Voltage	PN	VE Pack	EPDM	EUR	FPM	EUR
16	10	ER20	24V AC/DC	16	1	124000A	667,45	124014	674,78
20	15	ER20	24V AC/DC	16	1	124001A	669,33	124015	676,70
25	20	ER20	24V AC/DC	16	1	124002A	676,86	124016	687,91
32	25	ER20	24V AC/DC	16	1	124003A	687,41	124017	700,39
40	32	ER20	24V AC/DC	16	1	124004A	709,95	124018	731,12
50	40	ER20	24V AC/DC	16	1	124005A	731,26	124019	749,03
63	50	ER20	24V AC/DC	16	1	124006A	751,71	124020	768,53
75	65	ER60	24V AC/DC	16	1	124245	1.688,84	124251	1.726,45
90	80	ER60	24V AC/DC	16	1	124246	1.755,36	124252	1.810,96
110	80	ER60	24V AC/DC	16	1	124247	1.868,75	124253	1.930,87



Kugelhahn 2W M1 metrisch

- PVCu Klebemuffe
- Sitzdichtung: PTFE
- EO

Ball Valve 2W M1 metric

- PVCu solvent socket ends
- seat-sealing: PTFE
- EO

Code
48M

d	DN	Typ	Spannung Voltage	PN	VE Pack	EPDM	EUR	FPM	EUR
16	10	ER20	90-240VAC	16	1	124007A	667,45	124021	674,78
20	15	ER20	90-240VAC	16	1	124008A	669,33	124022	676,70
25	20	ER20	90-240VAC	16	1	124009A	676,86	124023	687,91
32	25	ER20	90-240VAC	16	1	124010A	687,41	124024	700,39
40	32	ER20	90-240VAC	16	1	124011A	709,95	124025	731,12
50	40	ER20	90-240VAC	16	1	124012A	731,26	124026	749,03
63	50	ER20	90-240VAC	16	1	124013A	751,71	124027	768,53
75	65	ER60	90-240VAC	16	1	124248	1.688,84	124254	1.726,45
90	80	ER60	90-240VAC	16	1	124249	1.755,36	124255	1.810,92
110	80	ER60	90-240VAC	16	1	124250	1.868,75	124256	1.930,87

2-Wege modularer Industriekugelhahn M1 mit Elektroantrieb standard, silikonfrei

2-way modular industrial ball valve M1 with electric actuator standard, silicone free



Kugelhahn 2W M1 ASTM

- PVCu Klebemuffe
- Sitzdichtung: PTFE
- EO

Ball Valve 2W M1 ASTM

- PVCu solvent socket ends
- seat-sealing: PTFE
- EO

Code
48M

d	DN	Typ	Spannung Voltage	PN	VE Pack	EPDM	EUR	FPM	EUR
3/8"	10	ER20	24V AC/DC	16	1	510230	674,06	510244	681,49
1/2"	15	ER20	24V AC/DC	16	1	510231	675,94	510245	683,41
3/4"	20	ER20	24V AC/DC	16	1	510232	683,56	510246	694,70
1"	25	ER20	24V AC/DC	16	1	510233	694,22	510247	707,31
1 1/4"	32	ER20	24V AC/DC	16	1	510234	716,98	510248	738,34
1 1/2"	40	ER20	24V AC/DC	16	1	510235	738,49	510249	756,44
2"	50	ER20	24V AC/DC	16	1	510236	759,17	510250	776,14



Kugelhahn 2W M1 ASTM

- PVCu Klebemuffe
- Sitzdichtung: PTFE
- EO

Ball Valve 2W M1 ASTM

- PVCu solvent socket ends
- seat-sealing: PTFE
- EO

Code
48M

d	DN	Typ	Spannung Voltage	PN	VE Pack	EPDM	EUR	FPM	EUR
3/8"	10	ER20	90-240VAC	16	1	510237	674,06	510251	681,49
1/2"	15	ER20	90-240VAC	16	1	510238	675,94	510252	683,41
3/4"	20	ER20	90-240VAC	16	1	510239	683,56	510253	694,70
1"	25	ER20	90-240VAC	16	1	510240	694,22	510254	707,31
1 1/4"	32	ER20	90-240VAC	16	1	510241	716,98	510255	738,34
1 1/2"	40	ER20	90-240VAC	16	1	510242	738,49	510256	756,44
2"	50	ER20	90-240VAC	16	1	510243	759,17	510257	776,14



Kugelhahn 2W M1 metrisch

- PVCu Klebestutzen
- Sitzdichtung: PTFE
- EO

Ball Valve 2W M1 metric

- PVCu solvent spigot ends
- seat-sealing: PTFE
- EO

Code
48M

d	DN	Typ	Spannung Voltage	PN	VE Pack	EPDM	EUR	FPM	EUR
16	10	ER20	24V AC/DC	16	1	510258	667,45	510272	674,78
20	15	ER20	24V AC/DC	16	1	510259	669,33	510273	676,70
25	20	ER20	24V AC/DC	16	1	510260	676,86	510274	687,91
32	25	ER20	24V AC/DC	16	1	510261	687,41	510275	700,39
40	32	ER20	24V AC/DC	16	1	510262	709,95	510276	731,12
50	40	ER20	24V AC/DC	16	1	510263	731,26	510277	749,03
63	50	ER20	24V AC/DC	16	1	510264	751,71	510278	768,53



Kugelhahn 2W M1 metrisch

- PVCu Klebestutzen
- Sitzdichtung: PTFE
- EO

Ball Valve 2W M1 metric

- PVCu solvent spigot ends
- seat-sealing: PTFE
- EO

Code
48M

d	DN	Typ	Spannung Voltage	PN	VE Pack	EPDM	EUR	FPM	EUR
16	10	ER20	90-240VAC	16	1	510265	667,45	510279	674,78
20	15	ER20	90-240VAC	16	1	510266	669,33	510280	676,70
25	20	ER20	90-240VAC	16	1	510267	676,86	510281	687,91
32	25	ER20	90-240VAC	16	1	510268	687,41	510282	700,39
40	32	ER20	90-240VAC	16	1	510269	709,95	510283	731,12
50	40	ER20	90-240VAC	16	1	510270	731,26	510284	749,03
63	50	ER20	90-240VAC	16	1	510271	751,71	510285	768,53

2-Wege modularer Industriekugelhahn M1 mit Elektroantrieb standard, silikonfrei

2-way modular industrial ball valve M1 with electric actuator standard, silicone free



Kugelhahn 2W M1 BSP

- Gewindemuffe R
- Sitzdichtung: PTFE
- EO

Ball Valve 2W M1 BSP

- female thread socket ends R
- seat-sealing: PTFE
- EO

Code
48M

d	DN	Typ	Spannung Voltage	PN	VE Pack	EPDM	EUR	FPM	EUR
3/8"	10	ER20	24V AC/DC	16	1	510286	674,06	510300	681,49
1/2"	15	ER20	24V AC/DC	16	1	510287	675,94	510301	683,41
3/4"	20	ER20	24V AC/DC	16	1	510288	683,56	510302	694,70
1"	25	ER20	24V AC/DC	16	1	510289	694,22	510303	707,31
1 1/4"	32	ER20	24V AC/DC	16	1	510290	716,98	510304	738,34
1 1/2"	40	ER20	24V AC/DC	16	1	510291	738,49	510305	756,44
2"	50	ER20	24V AC/DC	16	1	510292	759,17	510306	776,14



Kugelhahn 2W M1 BSP

- Gewindemuffe R
- Sitzdichtung: PTFE
- EO

Ball Valve 2W M1 BSP

- female thread socket ends R
- seat-sealing: PTFE
- EO

Code
48M

d	DN	Typ	Spannung Voltage	PN	VE Pack	EPDM	EUR	FPM	EUR
3/8"	10	ER20	90-240VAC	16	1	510293	674,06	510307	681,49
1/2"	15	ER20	90-240VAC	16	1	510294	675,94	510308	683,41
3/4"	20	ER20	90-240VAC	16	1	510295	683,56	510309	694,70
1"	25	ER20	90-240VAC	16	1	510296	694,22	510310	707,31
1 1/4"	32	ER20	90-240VAC	16	1	510297	716,98	510311	738,34
1 1/2"	40	ER20	90-240VAC	16	1	510298	738,49	510312	756,44
2"	50	ER20	90-240VAC	16	1	510299	759,17	510313	776,14



Kugelhahn 2W M1 NPT

- Gewindemuffe R
- Sitzdichtung: PTFE
- EO

Ball Valve 2W M1 NPT

- female thread socket ends R
- seat-sealing: PTFE
- EO

Code
48M

d	DN	Typ	Spannung Voltage	PN	VE Pack	EPDM	EUR	FPM	EUR
3/8"	10	ER20	24V AC/DC	16	1	510314	674,06	510328	681,49
1/2"	15	ER20	24V AC/DC	16	1	510315	675,94	510329	683,41
3/4"	20	ER20	24V AC/DC	16	1	510316	683,56	510330	694,70
1"	25	ER20	24V AC/DC	16	1	510317	694,22	510331	707,31
1 1/4"	32	ER20	24V AC/DC	16	1	510318	716,98	510332	738,34
1 1/2"	40	ER20	24V AC/DC	16	1	510319	738,49	510333	756,44
2"	50	ER20	24V AC/DC	16	1	510320	759,17	510334	776,14



Kugelhahn 2W M1 NPT

- Gewindemuffe R
- Sitzdichtung: PTFE
- EO

Ball Valve 2W M1 NPT

- female thread socket ends R
- seat-sealing: PTFE
- EO

Code
48M

d	DN	Typ	Spannung Voltage	PN	VE Pack	EPDM	EUR	FPM	EUR
3/8"	10	ER20	90-240VAC	16	1	510321	674,06	510335	681,49
1/2"	15	ER20	90-240VAC	16	1	510322	675,94	510336	683,41
3/4"	20	ER20	90-240VAC	16	1	510323	683,56	510337	694,70
1"	25	ER20	90-240VAC	16	1	510324	694,22	510338	707,31
1 1/4"	32	ER20	90-240VAC	16	1	510325	716,98	510339	738,34
1 1/2"	40	ER20	90-240VAC	16	1	510326	738,49	510340	756,44
2"	50	ER20	90-240VAC	16	1	510327	759,17	510341	776,14

2-Wege modularer Industriekugelhahn M1 mit Elektroantrieb standard, silikonfrei

2-way modular industrial ball valve M1 with electric actuator standard, silicone free



Kugelhahn 2W M1 metrisch

- PE Schweißmuffe
- Sitzdichtung: PTFE
- EO

Ball Valve 2W M1 metric

- PE fusion socket ends
- seat-sealing: PTFE
- EO

Code
48M

d	DN	Typ	Spannung Voltage	PN	VE Pack	EPDM	EUR	FPM	EUR
16	10	ER20	24V AC/DC	16	1	510390	693,88	510404	701,65
20	15	ER20	24V AC/DC	16	1	510391	695,83	510405	703,51
25	20	ER20	24V AC/DC	16	1	510392	703,66	510406	715,15
32	25	ER20	24V AC/DC	16	1	510393	714,64	510407	728,11
40	32	ER20	24V AC/DC	16	1	510394	738,06	510408	760,09
50	40	ER20	24V AC/DC	16	1	510395	760,23	510409	778,70
63	50	ER20	24V AC/DC	16	1	510396	781,49	510410	798,94



Kugelhahn 2W M1 metrisch

- PE Schweißmuffe
- Sitzdichtung: PTFE
- EO

Ball Valve 2W M1 metric

- PE fusion socket ends
- seat-sealing: PTFE
- EO

Code
48M

d	DN	Typ	Spannung Voltage	PN	VE Pack	EPDM	EUR	FPM	EUR
16	10	ER20	90-240VAC	16	1	510397	693,88	510411	701,51
20	15	ER20	90-240VAC	16	1	510398	695,83	510412	703,51
25	20	ER20	90-240VAC	16	1	510399	703,66	510413	715,15
32	25	ER20	90-240VAC	16	1	510400	714,64	510414	728,11
40	32	ER20	90-240VAC	16	1	510401	738,06	510415	760,09
50	40	ER20	90-240VAC	16	1	510402	760,23	510416	778,70
63	50	ER20	90-240VAC	16	1	510403	781,49	510417	798,94



Kugelhahn 2W M1 metrisch

- PE Schweißstutzen
- Sitzdichtung: PTFE
- EO

Ball Valve 2W M1 metric

- PE fusion spigot
- seat-sealing: PTFE
- EO

Code
48M

d	DN	Typ	Spannung Voltage	PN	VE Pack	EPDM	EUR	FPM	EUR
16	10	ER20	24V AC/DC	16	1	510418	693,88	510432	701,51
20	15	ER20	24V AC/DC	16	1	510419	695,83	510433	703,51
25	20	ER20	24V AC/DC	16	1	510420	703,66	510434	715,15
32	25	ER20	24V AC/DC	16	1	510421	714,64	510435	728,11
40	32	ER20	24V AC/DC	16	1	510422	738,06	510436	760,09
50	40	ER20	24V AC/DC	16	1	510423	760,23	510437	778,70
63	50	ER20	24V AC/DC	16	1	510424	781,49	510438	798,94



Kugelhahn 2W M1 metrisch

- PE Schweißstutzen
- Sitzdichtung: PTFE
- EO

Ball Valve 2W M1 metric

- PE fusion spigot
- seat-sealing: PTFE
- EO

Code
48M

d	DN	Typ	Spannung Voltage	PN	VE Pack	EPDM	EUR	FPM	EUR
16	10	ER20	90-240VAC	16	1	510425	693,88	510439	701,51
20	15	ER20	90-240VAC	16	1	510426	695,83	510440	703,51
25	20	ER20	90-240VAC	16	1	510427	703,66	510441	715,15
32	25	ER20	90-240VAC	16	1	510428	714,64	510442	728,11
40	32	ER20	90-240VAC	16	1	510429	738,06	510443	760,09
50	40	ER20	90-240VAC	16	1	510430	760,23	510444	778,70
63	50	ER20	90-240VAC	16	1	510431	781,49	510445	798,94

2-Wege modularer Industriekugelhahn M1 mit Elektroantrieb standard, silikonfrei

2-way modular industrial ball valve M1 with electric actuator standard, silicone free



Kugelhahn 2W M1 DIN

- Losflansch
- Sitzdichtung: PTFE
- EO

Ball Valve 2W M1 DIN

- Backing flange
- seat-sealing: PTFE
- EO

Code
48M

d	DN	Typ	Spannung Voltage	PN	VE Pack	EPDM	EUR	FPM	EUR
20	15	ER20	24V AC/DC	10	1	510342	861,50	510354	871,02
25	20	ER20	24V AC/DC	10	1	510343	871,21	510355	885,41
32	25	ER20	24V AC/DC	10	1	510344	884,80	510356	901,50
40	32	ER20	24V AC/DC	10	1	510345	913,79	510357	941,05
50	40	ER20	24V AC/DC	10	1	510346	941,24	510358	964,10
63	50	ER20	24V AC/DC	10	1	510347	967,56	510359	989,18
75	65	ER60	24V AC/DC	10	1	513702	1.826,62	513708	1.864,26
90	80	ER60	24V AC/DC	10	1	513703	1.916,12	513709	1.971,75
110	80	ER60	24V AC/DC	10	1	513704	2.029,53	513710	2.091,63



Kugelhahn 2W M1 DIN

- Losflansch
- Sitzdichtung: PTFE
- EO

Ball Valve 2W M1 DIN

- Backing flange
- seat-sealing: PTFE
- EO

Code
48M

d	DN	Typ	Spannung Voltage	PN	VE Pack	EPDM	EUR	FPM	EUR
20	15	ER20	90-240VAC	10	1	510348	861,50	510360	871,02
25	20	ER20	90-240VAC	10	1	510349	871,21	510361	885,41
32	25	ER20	90-240VAC	10	1	510350	884,80	510362	901,50
40	32	ER20	90-240VAC	10	1	510351	913,79	510363	941,05
50	40	ER20	90-240VAC	10	1	510352	941,24	510364	964,10
63	50	ER20	90-240VAC	10	1	510353	967,56	510365	989,18
75	65	ER60	90-240VAC	10	1	513705	1.826,62	513711	1.864,26
90	80	ER60	90-240VAC	10	1	513706	1.916,12	513712	1.971,75
110	80	ER60	90-240VAC	10	1	513707	2.029,53	513713	2.091,63



Kugelhahn 2W M1 DIN-ANSI-JIS

- Festflansch
- Sitzdichtung: PTFE
- EO

Ball Valve 2W M1 DIN-ANSI-JIS

- Fixed flange
- seat-sealing: PTFE
- EO

Code
48M

d	DN	Typ	Spannung Voltage	PN	VE Pack	EPDM	EUR	FPM	EUR
20	15	ER20	24V AC/DC	16	1	510366	861,50	510378	871,02
25	20	ER20	24V AC/DC	16	1	510367	871,21	510379	885,41
32	25	ER20	24V AC/DC	16	1	510368	884,80	510380	901,50
40	32	ER20	24V AC/DC	16	1	510369	913,79	510381	941,05
50	40	ER20	24V AC/DC	16	1	510370	941,24	510382	964,10
63	50	ER20	24V AC/DC	16	1	510371	967,56	510383	989,18
75	65	ER60	24V AC/DC	16	1	513714	1.826,62	513720	1.864,26
90	80	ER60	24V AC/DC	16	1	513715	1.915,32	513721	1.971,75
110	80	ER60	24V AC/DC	16	1	513716	2.029,53	513722	2.091,63

2-Wege modularer Industriekugelhahn M1 mit Elektroantrieb standard, silikonfrei

2-way modular industrial ball valve M1 with electric actuator standard, silicone free



Kugelhahn 2W M1 DIN-ANSI-JIS

- Festflansch
- Sitzdichtung: PTFE
- EO

Ball Valve 2W M1 DIN-ANSI-JIS

- Fixed flange
- seat-sealing: PTFE
- EO

Code
48M

d	DN	Typ	Spannung <i>Voltage</i>	PN	VE <i>Pack</i>	EPDM	EUR	FPM	EUR
20	15	ER20	90-240VAC	16	1	510372	861,50	510384	871,02
25	20	ER20	90-240VAC	16	1	510373	871,21	510385	885,41
32	25	ER20	90-240VAC	16	1	510374	884,80	510386	901,50
40	32	ER20	90-240VAC	16	1	510375	913,79	510387	941,05
50	40	ER20	90-240VAC	16	1	510376	941,24	510388	964,10
63	50	ER20	90-240VAC	16	1	510377	967,56	510389	989,18
75	65	ER60	90-240VAC	16	1	513717	1.826,62	513723	1.864,26
90	80	ER60	90-240VAC	16	1	513718	1.916,12	513724	1.971,75
110	80	ER60	90-240VAC	16	1	513719	2.029,53	513725	2.091,63

2-Wege modularer Industriekugelhahn M1 elektrisch mit Posi, silikonfrei

2-way modular industrial ball valve M1 with electric actuator with position feedback, silicone free



Kugelhahn 2W M1 metrisch

- PVCu Klebemuffe
- Sitzdichtung: PTFE
- EO
- posi

Ball Valve 2W M1 metric

- PVCu solvent socket ends
- seat-sealing: PTFE
- EO
- posi

Code
48M

d	DN	Typ	Spannung Voltage	PN	VE Pack	EPDM	EUR	FPM	EUR
16	10	ER20	15-30VAC	16	1	510446	1.539,52	510460	1.546,78
20	15	ER20	15-30VAC	16	1	510447	1.541,75	510461	1.549,09
25	20	ER20	15-30VAC	16	1	510448	1.551,86	510462	1.562,80
32	25	ER20	15-30VAC	16	1	510449	1.564,95	510463	1.577,84
40	32	ER20	15-30VAC	16	1	510450	1.596,10	510464	1.617,07
50	40	ER20	15-30VAC	16	1	510451	1.624,57	510465	1.642,21
63	50	ER20	15-30VAC	16	1	510452	1.658,42	510466	1.675,11



Kugelhahn 2W M1 metrisch

- PVCu Klebemuffe
- Sitzdichtung: PTFE
- EO
- posi

Ball Valve 2W M1 metric

- PVCu solvent socket ends
- seat-sealing: PTFE
- EO
- posi

Code
48M

d	DN	Typ	Spannung Voltage	PN	VE Pack	EPDM	EUR	FPM	EUR
16	10	ER20	90-240VAC	16	1	510453	1.539,52	510467	1.546,78
20	15	ER20	90-240VAC	16	1	510454	1.541,75	510468	1.549,09
25	20	ER20	90-240VAC	16	1	510455	1.551,86	510469	1.562,80
32	25	ER20	90-240VAC	16	1	510456	1.564,95	510470	1.577,84
40	32	ER20	90-240VAC	16	1	510457	1.596,10	510471	1.617,07
50	40	ER20	90-240VAC	16	1	510458	1.624,57	510472	1.642,21
63	50	ER20	90-240VAC	16	1	510459	1.658,42	510473	1.675,11



Kugelhahn 2W M1 ASTM

- PVCu Klebemuffe
- Sitzdichtung: PTFE
- EO
- posi

Ball Valve 2W M1 ASTM

- PVCu solvent socket ends
- seat-sealing: PTFE
- EO
- posi

Code
48M

d	DN	Typ	Spannung Voltage	PN	VE Pack	EPDM	EUR	FPM	EUR
3/8"	10	ER20	15-30VAC	16	1	510474	1.570,31	510488	1.577,71
1/2"	15	ER20	15-30VAC	16	1	510475	1.572,57	510489	1.580,05
3/4"	20	ER20	15-30VAC	16	1	510476	1.582,91	510490	1.594,06
1"	25	ER20	15-30VAC	16	1	510477	1.596,25	510491	1.609,41
1 1/4"	32	ER20	15-30VAC	16	1	510478	1.628,00	510492	1.649,40
1 1/2"	40	ER20	15-30VAC	16	1	510479	1.657,08	510493	1.675,06
2"	50	ER20	15-30VAC	16	1	510480	1.691,59	510494	1.708,61



Kugelhahn 2W M1 ASTM

- PVCu Klebemuffe
- Sitzdichtung: PTFE
- EO
- posi

Ball Valve 2W M1 ASTM

- PVCu solvent socket ends
- seat-sealing: PTFE
- EO
- posi

Code
48M

d	DN	Typ	Spannung Voltage	PN	VE Pack	EPDM	EUR	FPM	EUR
3/8"	10	ER20	90-240VAC	16	1	510481	1.570,31	510495	1.577,71
1/2"	15	ER20	90-240VAC	16	1	510482	1.572,57	510496	1.580,05
3/4"	20	ER20	90-240VAC	16	1	510483	1.582,91	510497	1.594,06
1"	25	ER20	90-240VAC	16	1	510484	1.596,25	510498	1.609,41
1 1/4"	32	ER20	90-240VAC	16	1	510485	1.628,00	510499	1.649,40
1 1/2"	40	ER20	90-240VAC	16	1	510486	1.657,08	510500	1.675,06
2"	50	ER20	90-240VAC	16	1	510487	1.691,59	510501	1.708,61

2-Wege modularer Industriekugelhahn M1 elektrisch mit Posi, silikonfrei

2-way modular industrial ball valve M1 with electric actuator with position feedback, silicone free



Kugelhahn 2W M1 metrisch

- PVCu Klebestutzen
- Sitzdichtung: PTFE
- EO
- posi

Ball Valve 2W M1 metric

- PVCu solvent spigot ends
- seat-sealing: PTFE
- EO
- posi

Code
48M

d	DN	Typ	Spannung Voltage	PN	VE Pack	EPDM	EUR	FPM	EUR
16	10	ER20	15-30VAC	16	1	510502	1.539,52	510516	1.546,78
20	15	ER20	15-30VAC	16	1	510503	1.541,75	510517	1.549,09
25	20	ER20	15-30VAC	16	1	510504	1.551,86	510518	1.562,80
32	25	ER20	15-30VAC	16	1	510505	1.564,95	510519	1.577,84
40	32	ER20	15-30VAC	16	1	510506	1.596,10	510520	1.617,07
50	40	ER20	15-30VAC	16	1	510507	1.624,57	510521	1.642,21
63	50	ER20	15-30VAC	16	1	510508	1.658,42	510522	1.675,11



Kugelhahn 2W M1 metrisch

- PVCu Klebestutzen
- Sitzdichtung: PTFE
- EO
- posi

Ball Valve 2W M1 metric

- PVCu solvent spigot ends
- seat-sealing: PTFE
- EO
- posi

Code
48M

d	DN	Typ	Spannung Voltage	PN	VE Pack	EPDM	EUR	FPM	EUR
16	10	ER20	90-240VAC	16	1	510509	1.539,52	510523	1.546,78
20	15	ER20	90-240VAC	16	1	510510	1.541,75	510524	1.549,09
25	20	ER20	90-240VAC	16	1	510511	1.551,86	510525	1.562,80
32	25	ER20	90-240VAC	16	1	510512	1.564,95	510526	1.577,84
40	32	ER20	90-240VAC	16	1	510513	1.596,10	510527	1.617,07
50	40	ER20	90-240VAC	16	1	510514	1.624,57	510528	1.642,21
63	50	ER20	90-240VAC	16	1	510515	1.658,42	510529	1.675,11



Kugelhahn 2W M1 BSP

- Gewindemuffe R
- Sitzdichtung: PTFE
- EO
- posi

Ball Valve 2W M1 BSP

- female thread socket ends R
- seat-sealing: PTFE
- EO
- posi

Code
48M

d	DN	Typ	Spannung Voltage	PN	VE Pack	EPDM	EUR	FPM	EUR
3/8"	10	ER20	15-30VAC	16	1	510530	1.570,31	510544	1.577,71
1/2"	15	ER20	15-30VAC	16	1	510531	1.572,57	510545	1.580,05
3/4"	20	ER20	15-30VAC	16	1	510532	1.582,91	510546	1.594,06
1"	25	ER20	15-30VAC	16	1	510533	1.596,25	510547	1.609,41
1 1/4"	32	ER20	15-30VAC	16	1	510534	1.628,00	510548	1.649,40
1 1/2"	40	ER20	15-30VAC	16	1	510535	1.657,08	510549	1.675,06
2"	50	ER20	15-30VAC	16	1	510536	1.691,59	510550	1.708,61



Kugelhahn 2W M1 BSP

- Gewindemuffe R
- Sitzdichtung: PTFE
- EO
- posi

Ball Valve 2W M1 BSP

- female thread socket ends R
- seat-sealing: PTFE
- EO
- posi

Code
48M

d	DN	Typ	Spannung Voltage	PN	VE Pack	EPDM	EUR	FPM	EUR
3/8"	10	ER20	90-240VAC	16	1	510537	1.570,31	510551	1.577,71
1/2"	15	ER20	90-240VAC	16	1	510538	1.572,57	510552	1.580,05
3/4"	20	ER20	90-240VAC	16	1	510539	1.582,91	510553	1.594,06
1"	25	ER20	90-240VAC	16	1	510540	1.596,25	510554	1.609,41
1 1/4"	32	ER20	90-240VAC	16	1	510541	1.628,00	510555	1.649,40
1 1/2"	40	ER20	90-240VAC	16	1	510542	1.657,08	510556	1.675,06
2"	50	ER20	90-240VAC	16	1	510543	1.691,59	510557	1.708,61

2-Wege modularer Industriekugelhahn M1 elektrisch mit Posi, silikonfrei

2-way modular industrial ball valve M1 with electric actuator with position feedback, silicone free



Kugelhahn 2W M1 NPT

- Gewindemuffe R
- Sitzdichtung: PTFE
- EO
- posi

Ball Valve 2W M1 NPT

- female thread socket ends R
- seat-sealing: PTFE
- EO
- posi

Code
48M

d	DN	Typ	Spannung Voltage	PN	VE Pack	EPDM	EUR	FPM	EUR
3/8"	10	ER20	15-30VAC	16	1	510558	1.570,31	510572	1.577,71
1/2"	15	ER20	15-30VAC	16	1	510559	1.572,57	510573	1.580,05
3/4"	20	ER20	15-30VAC	16	1	510560	1.582,91	510574	1.594,06
1"	25	ER20	15-30VAC	16	1	510561	1.596,25	510575	1.609,41
1 1/4"	32	ER20	15-30VAC	16	1	510562	1.628,00	510576	1.649,40
1 1/2"	40	ER20	15-30VAC	16	1	510563	1.657,08	510577	1.675,06
2"	50	ER20	15-30VAC	16	1	510564	1.691,59	510578	1.708,61



Kugelhahn 2W M1 NPT

- Gewindemuffe R
- Sitzdichtung: PTFE
- EO
- posi

Ball Valve 2W M1 NPT

- female thread socket ends R
- seat-sealing: PTFE
- EO
- posi

Code
48M

d	DN	Typ	Spannung Voltage	PN	VE Pack	EPDM	EUR	FPM	EUR
3/8"	10	ER20	90-240VAC	16	1	510565	1.570,31	510579	1.577,71
1/2"	15	ER20	90-240VAC	16	1	510566	1.572,57	510580	1.580,05
3/4"	20	ER20	90-240VAC	16	1	510567	1.582,91	510581	1.594,06
1"	25	ER20	90-240VAC	16	1	510568	1.596,25	510582	1.609,41
1 1/4"	32	ER20	90-240VAC	16	1	510569	1.628,00	510583	1.649,40
1 1/2"	40	ER20	90-240VAC	16	1	510570	1.657,08	510584	1.675,06
2"	50	ER20	90-240VAC	16	1	510571	1.691,59	510585	1.708,61



Kugelhahn 2W M1 metrisch

- PE Schweißmuffe
- Sitzdichtung: PTFE
- EO
- posi

Ball Valve 2W M1 metric

- PE fusion socket ends
- seat-sealing: PTFE
- EO
- posi

Code
48M

d	DN	Typ	Spannung Voltage	PN	VE Pack	EPDM	EUR	FPM	EUR
16	10	ER20	15-30VAC	16	1	510634	1.616,50	510648	1.624,13
20	15	ER20	15-30VAC	16	1	510635	1.618,83	510649	1.626,52
25	20	ER20	15-30VAC	16	1	510636	1.629,49	510650	1.640,95
32	25	ER20	15-30VAC	16	1	510637	1.643,19	510651	1.656,72
40	32	ER20	15-30VAC	16	1	510638	1.675,87	510652	1.697,91
50	40	ER20	15-30VAC	16	1	510639	1.705,80	510653	1.724,30
63	50	ER20	15-30VAC	16	1	510640	1.741,35	510654	1.758,85



Kugelhahn 2W M1 metrisch

- PE Schweißmuffe
- Sitzdichtung: PTFE
- EO
- posi

Ball Valve 2W M1 metric

- PE fusion socket ends
- seat-sealing: PTFE
- EO
- posi

Code
48M

d	DN	Typ	Spannung Voltage	PN	VE Pack	EPDM	EUR	FPM	EUR
16	10	ER20	90-240VAC	16	1	510641	1.616,50	510655	1.624,13
20	15	ER20	90-240VAC	16	1	510642	1.618,83	510656	1.626,52
25	20	ER20	90-240VAC	16	1	510643	1.629,49	510657	1.640,95
32	25	ER20	90-240VAC	16	1	510644	1.643,19	510658	1.656,72
40	32	ER20	90-240VAC	16	1	510645	1.675,87	510659	1.697,91
50	40	ER20	90-240VAC	16	1	510646	1.705,80	510660	1.724,30
63	50	ER20	90-240VAC	16	1	510647	1.741,35	510661	1.758,85

2-Wege modularer Industriekugelhahn M1 elektrisch mit Posi, silikonfrei

2-way modular industrial ball valve M1 with electric actuator with position feedback, silicone free



Kugelhahn 2W M1 metrisch

- PE Schweißstutzen
- Sitzdichtung: PTFE
- EO
- posi

Ball Valve 2W M1 metric

- PE fusion spigot
- seat-sealing: PTFE
- EO
- posi

Code
48M

d	DN	Typ	Spannung Voltage	PN	VE Pack	EPDM	EUR	FPM	EUR
16	10	ER20	15-30VAC	16	1	510662	1.616,50	510676	1.624,13
20	15	ER20	15-30VAC	16	1	510663	1.618,83	510677	1.626,52
25	20	ER20	15-30VAC	16	1	510664	1.629,49	510678	1.640,95
32	25	ER20	15-30VAC	16	1	510665	1.643,19	510679	1.656,72
40	32	ER20	15-30VAC	16	1	510666	1.675,87	510680	1.697,91
50	40	ER20	15-30VAC	16	1	510667	1.705,80	510681	1.724,30
63	50	ER20	15-30VAC	16	1	510668	1.741,35	510682	1.758,85



Kugelhahn 2W M1 metrisch

- PE Schweißstutzen
- Sitzdichtung: PTFE
- EO
- posi

Ball Valve 2W M1 metric

- PE fusion spigot
- seat-sealing: PTFE
- EO
- posi

Code
48M

d	DN	Typ	Spannung Voltage	PN	VE Pack	EPDM	EUR	FPM	EUR
16	10	ER20	90-240VAC	16	1	510669	1.616,50	510683	1.624,13
20	15	ER20	90-240VAC	16	1	510670	1.618,83	510684	1.626,52
25	20	ER20	90-240VAC	16	1	510671	1.629,49	510685	1.640,95
32	25	ER20	90-240VAC	16	1	510672	1.643,19	510686	1.656,72
40	32	ER20	90-240VAC	16	1	510673	1.675,87	510687	1.697,91
50	40	ER20	90-240VAC	16	1	510674	1.705,80	510688	1.724,30
63	50	ER20	90-240VAC	16	1	510675	1.741,35	510689	1.758,85



Kugelhahn 2W M1 DIN

- Losflansch
- Sitzdichtung: PTFE
- EO
- posi

Ball Valve 2W M1 DIN

- Backing flange
- seat-sealing: PTFE
- EO
- posi

Code
48M

d	DN	Typ	Spannung Voltage	PN	VE Pack	EPDM	EUR	FPM	EUR
20	15	ER20	15-30VAC	10	1	510586	1.695,92	510598	1.703,99
25	20	ER20	15-30VAC	10	1	510587	1.707,07	510599	1.719,10
32	25	ER20	15-30VAC	10	1	510588	1.721,44	510600	1.735,61
40	32	ER20	15-30VAC	10	1	510589	1.755,69	510601	1.778,75
50	40	ER20	15-30VAC	10	1	510590	1.787,02	510602	1.806,41
63	50	ER20	15-30VAC	10	1	510591	1.824,26	510603	1.842,62



Kugelhahn 2W M1 DIN

- Losflansch
- Sitzdichtung: PTFE
- EO
- posi

Ball Valve 2W M1 DIN

- Backing flange
- seat-sealing: PTFE
- EO
- posi

Code
48M

d	DN	Typ	Spannung Voltage	PN	VE Pack	EPDM	EUR	FPM	EUR
20	15	ER20	90-240VAC	10	1	510592	1.695,92	510604	1.703,99
25	20	ER20	90-240VAC	10	1	510593	1.707,07	510605	1.719,10
32	25	ER20	90-240VAC	10	1	510594	1.721,44	510606	1.735,61
40	32	ER20	90-240VAC	10	1	510595	1.755,69	510607	1.778,75
50	40	ER20	90-240VAC	10	1	510596	1.787,02	510608	1.806,41
63	50	ER20	90-240VAC	10	1	510597	1.824,26	510609	1.842,62

2-Wege modularer Industriekugelhahn M1 elektrisch mit Posi, silikonfrei

2-way modular industrial ball valve M1 with electric actuator with position feedback, silicone free



Kugelhahn 2W M1 DIN-ANSI-JIS

- Festflansch
- Sitzdichtung: PTFE
- EO
- posi

Ball Valve 2W M1 DIN-ANSI-JIS

- Fixed flange
- seat-sealing: PTFE
- EO
- posi

Code
48M

d	DN	Typ	Spannung Voltage	PN	VE Pack	EPDM	EUR	FPM	EUR
20	15	ER20	15-30VAC	16	1	510610	1.695,92	510622	1.703,99
25	20	ER20	15-30VAC	16	1	510611	1.707,07	510623	1.719,10
32	25	ER20	15-30VAC	16	1	510612	1.721,44	510624	1.735,61
40	32	ER20	15-30VAC	16	1	510613	1.755,69	510625	1.778,75
50	40	ER20	15-30VAC	16	1	510614	1.787,02	510626	1.806,41
63	50	ER20	15-30VAC	16	1	510615	1.824,26	510627	1.842,62



Kugelhahn 2W M1 DIN-ANSI-JIS

- Festflansch
- Sitzdichtung: PTFE
- EO
- posi

Ball Valve 2W M1 DIN-ANSI-JIS

- Fixed flange
- seat-sealing: PTFE
- EO
- posi

Code
48M

d	DN	Typ	Spannung Voltage	PN	VE Pack	EPDM	EUR	FPM	EUR
20	15	ER20	90-240VAC	16	1	510616	1.695,92	510628	1.703,99
25	20	ER20	90-240VAC	16	1	510617	1.707,07	510629	1.719,10
32	25	ER20	90-240VAC	16	1	510618	1.721,44	510630	1.735,61
40	32	ER20	90-240VAC	16	1	510619	1.755,69	510631	1.778,75
50	40	ER20	90-240VAC	16	1	510620	1.787,02	510632	1.806,41
63	50	ER20	90-240VAC	16	1	510621	1.824,26	510633	1.842,62

2-Wege modularer Industriekugelhahn M1 elektrisch mit Failsafe, silikonfrei

2-way modular industrial ball valve M1 with electric actuator with failsafe, silicone free



Kugelhahn 2W M1 metrisch

- PVCu Klebemuffe
- Sitzdichtung: PTFE
- EO
- failsafe

Ball Valve 2W M1 metric

- PVCu solvent socket ends
- seat-sealing: PTFE
- EO
- failsafe

Code
48M

d	DN	Typ	Spannung Voltage	PN	VE Pack	EPDM	EUR	FPM	EUR
16	10	ER20	15-30VAC	16	1	510690	1.396,89	510704	1.404,16
20	15	ER20	15-30VAC	16	1	510691	1.399,13	510705	1.406,44
25	20	ER20	15-30VAC	16	1	510692	1.409,24	510706	1.420,19
32	25	ER20	15-30VAC	16	1	510693	1.422,33	510707	1.435,21
40	32	ER20	15-30VAC	16	1	510694	1.453,46	510708	1.474,44
50	40	ER20	15-30VAC	16	1	510695	1.481,94	510709	1.499,60
63	50	ER20	15-30VAC	16	1	510696	1.515,79	510710	1.532,48



Kugelhahn 2W M1 metrisch

- PVCu Klebemuffe
- Sitzdichtung: PTFE
- EO
- failsafe

Ball Valve 2W M1 metric

- PVCu solvent socket ends
- seat-sealing: PTFE
- EO
- failsafe

Code
48M

d	DN	Typ	Spannung Voltage	PN	VE Pack	EPDM	EUR	FPM	EUR
16	10	ER20	90-240VAC	16	1	510697	1.396,89	510711	1.404,16
20	15	ER20	90-240VAC	16	1	510698	1.399,13	510712	1.406,44
25	20	ER20	90-240VAC	16	1	510699	1.409,24	510713	1.420,19
32	25	ER20	90-240VAC	16	1	510700	1.422,33	510714	1.435,21
40	32	ER20	90-240VAC	16	1	510701	1.453,46	510715	1.474,44
50	40	ER20	90-240VAC	16	1	510702	1.481,94	510716	1.499,60
63	50	ER20	90-240VAC	16	1	510703	1.515,79	510717	1.532,48



Kugelhahn 2W M1 ASTM

- PVCu Klebemuffe
- Sitzdichtung: PTFE
- EO
- failsafe

Ball Valve 2W M1 ASTM

- PVCu solvent socket ends
- seat-sealing: PTFE
- EO
- failsafe

Code
48M

d	DN	Typ	Spannung Voltage	PN	VE Pack	EPDM	EUR	FPM	EUR
3/8"	10	ER20	15-30VAC	16	1	510718	1.424,84	510732	1.432,24
1/2"	15	ER20	15-30VAC	16	1	510719	1.427,11	510733	1.434,58
3/4"	20	ER20	15-30VAC	16	1	510720	1.437,44	510734	1.448,59
1"	25	ER20	15-30VAC	16	1	510721	1.450,76	510735	1.463,91
1 1/4"	32	ER20	15-30VAC	16	1	510722	1.482,52	510736	1.503,92
1 1/2"	40	ER20	15-30VAC	16	1	510723	1.511,58	510737	1.529,59
2"	50	ER20	15-30VAC	16	1	510724	1.546,09	510738	1.563,13



Kugelhahn 2W M1 ASTM

- PVCu Klebemuffe
- Sitzdichtung: PTFE
- EO
- failsafe

Ball Valve 2W M1 ASTM

- PVCu solvent socket ends
- seat-sealing: PTFE
- EO
- failsafe

Code
48M

d	DN	Typ	Spannung Voltage	PN	VE Pack	EPDM	EUR	FPM	EUR
3/8"	10	ER20	90-240VAC	16	1	510725	1.424,84	510739	1.432,24
1/2"	15	ER20	90-240VAC	16	1	510726	1.427,11	510740	1.434,58
3/4"	20	ER20	90-240VAC	16	1	510727	1.437,44	510741	1.448,59
1"	25	ER20	90-240VAC	16	1	510728	1.450,76	510742	1.463,91
1 1/4"	32	ER20	90-240VAC	16	1	510729	1.482,52	510743	1.503,92
1 1/2"	40	ER20	90-240VAC	16	1	510730	1.511,58	510744	1.529,59
2"	50	ER20	90-240VAC	16	1	510731	1.546,09	510745	1.563,13

2-Wege modularer Industriekugelhahn M1 elektrisch mit Failsafe, silikonfrei

2-way modular industrial ball valve M1 with electric actuator with failsafe, silicone free



Kugelhahn 2W M1 metrisch

- PVCu Klebestutzen
- Sitzdichtung: PTFE
- EO
- failsafe

Ball Valve 2W M1 metric

- PVCu solvent spigot ends
- seat-sealing: PTFE
- EO
- failsafe

Code
48M

d	DN	Typ	Spannung Voltage	PN	VE Pack	EPDM	EUR	FPM	EUR
16	10	ER20	15-30VAC	16	1	510746	1.396,89	510760	1.404,16
20	15	ER20	15-30VAC	16	1	510747	1.399,13	510761	1.406,44
25	20	ER20	15-30VAC	16	1	510748	1.409,24	510762	1.420,19
32	25	ER20	15-30VAC	16	1	510749	1.422,33	510763	1.435,21
40	32	ER20	15-30VAC	16	1	510750	1.453,46	510764	1.474,44
50	40	ER20	15-30VAC	16	1	510751	1.481,94	510765	1.499,60
63	50	ER20	15-30VAC	16	1	510752	1.515,79	510766	1.532,48



Kugelhahn 2W M1 metrisch

- PVCu Klebestutzen
- Sitzdichtung: PTFE
- EO
- failsafe

Ball Valve 2W M1 metric

- PVCu solvent spigot ends
- seat-sealing: PTFE
- EO
- failsafe

Code
48M

d	DN	Typ	Spannung Voltage	PN	VE Pack	EPDM	EUR	FPM	EUR
16	10	ER20	90-240VAC	16	1	510753	1.396,89	510767	1.404,16
20	15	ER20	90-240VAC	16	1	510754	1.399,13	510768	1.406,44
25	20	ER20	90-240VAC	16	1	510755	1.409,24	510769	1.420,19
32	25	ER20	90-240VAC	16	1	510756	1.422,33	510770	1.435,21
40	32	ER20	90-240VAC	16	1	510757	1.453,46	510771	1.474,44
50	40	ER20	90-240VAC	16	1	510758	1.481,94	510772	1.499,60
63	50	ER20	90-240VAC	16	1	510759	1.515,79	510773	1.532,48



Kugelhahn 2W M1 BSP

- Gewindemuffe R
- Sitzdichtung: PTFE
- EO
- failsafe

Ball Valve 2W M1 BSP

- female thread socket ends R
- seat-sealing: PTFE
- EO
- failsafe

Code
48M

d	DN	Typ	Spannung Voltage	PN	VE Pack	EPDM	EUR	FPM	EUR
3/8"	10	ER20	15-30VAC	16	1	510774	1.424,84	510788	1.432,24
1/2"	15	ER20	15-30VAC	16	1	510775	1.427,11	510789	1.434,58
3/4"	20	ER20	15-30VAC	16	1	510776	1.437,44	510790	1.448,59
1"	25	ER20	15-30VAC	16	1	510777	1.450,76	510791	1.463,89
1 1/4"	32	ER20	15-30VAC	16	1	510778	1.482,52	510792	1.503,92
1 1/2"	40	ER20	15-30VAC	16	1	510779	1.511,58	510793	1.529,59
2"	50	ER20	15-30VAC	16	1	510780	1.546,09	510794	1.563,13



Kugelhahn 2W M1 BSP

- Gewindemuffe R
- Sitzdichtung: PTFE
- EO
- failsafe

Ball Valve 2W M1 BSP

- female thread socket ends R
- seat-sealing: PTFE
- EO
- failsafe

Code
48M

d	DN	Typ	Spannung Voltage	PN	VE Pack	EPDM	EUR	FPM	EUR
3/8"	10	ER20	90-240VAC	16	1	510781	1.424,84	510795	1.432,24
1/2"	15	ER20	90-240VAC	16	1	510782	1.427,11	510796	1.434,58
3/4"	20	ER20	90-240VAC	16	1	510783	1.437,44	510797	1.448,59
1"	25	ER20	90-240VAC	16	1	510784	1.450,76	510798	1.463,91
1 1/4"	32	ER20	90-240VAC	16	1	510785	1.482,52	510799	1.503,92
1 1/2"	40	ER20	90-240VAC	16	1	510786	1.511,58	510800	1.529,59
2"	50	ER20	90-240VAC	16	1	510787	1.546,09	510801	1.563,13

2-Wege modularer Industriekugelhahn M1 elektrisch mit Failsafe, silikonfrei

2-way modular industrial ball valve M1 with electric actuator with failsafe, silicone free



Kugelhahn 2W M1 NPT

- Gewindemuffe R
- Sitzdichtung: PTFE
- EO
- failsafe

Ball Valve 2W M1 NPT

- female thread socket ends R
- seat-sealing: PTFE
- EO
- failsafe

Code
48M

d	DN	Typ	Spannung Voltage	PN	VE Pack	EPDM	EUR	FPM	EUR
3/8"	10	ER20	15-30VAC	16	1	510802	1.424,84	510816	1.432,24
1/2"	15	ER20	15-30VAC	16	1	510803	1.427,11	510817	1.434,58
3/4"	20	ER20	15-30VAC	16	1	510804	1.437,44	510818	1.448,59
1"	25	ER20	15-30VAC	16	1	510805	1.450,76	510819	1.463,91
1 1/4"	32	ER20	15-30VAC	16	1	510806	1.482,52	510820	1.503,92
1 1/2"	40	ER20	15-30VAC	16	1	510807	1.511,58	510821	1.529,59
2"	50	ER20	15-30VAC	16	1	510808	1.546,09	510822	1.563,13



Kugelhahn 2W M1 NPT

- Gewindemuffe R
- Sitzdichtung: PTFE
- EO
- failsafe

Ball Valve 2W M1 NPT

- female thread socket ends R
- seat-sealing: PTFE
- EO
- failsafe

Code
48M

d	DN	Typ	Spannung Voltage	PN	VE Pack	EPDM	EUR	FPM	EUR
3/8"	10	ER20	90-240VAC	16	1	510809	1.424,84	510823	1.432,24
1/2"	15	ER20	90-240VAC	16	1	510810	1.427,11	510824	1.434,58
3/4"	20	ER20	90-240VAC	16	1	510811	1.437,44	510825	1.448,59
1"	25	ER20	90-240VAC	16	1	510812	1.450,76	510826	1.463,91
1 1/4"	32	ER20	90-240VAC	16	1	510813	1.482,52	510827	1.503,92
1 1/2"	40	ER20	90-240VAC	16	1	510814	1.511,58	510828	1.529,59
2"	50	ER20	90-240VAC	16	1	510815	1.546,09	510829	1.563,13



Kugelhahn 2W M1 metrisch

- PE Schweißmuffe
- Sitzdichtung: PTFE
- EO
- failsafe

Ball Valve 2W M1 metric

- PE fusion socket ends
- seat-sealing: PTFE
- EO
- failsafe

Code
48M

d	DN	Typ	Spannung Voltage	PN	VE Pack	EPDM	EUR	FPM	EUR
16	10	ER20	15-30VAC	16	1	510878	1.466,74	510892	1.474,40
20	15	ER20	15-30VAC	16	1	510879	1.469,09	510893	1.476,75
25	20	ER20	15-30VAC	16	1	510880	1.479,71	510894	1.491,19
32	25	ER20	15-30VAC	16	1	510881	1.493,44	510895	1.506,97
40	32	ER20	15-30VAC	16	1	510882	1.526,14	510896	1.548,13
50	40	ER20	15-30VAC	16	1	510883	1.556,04	510897	1.574,54
63	50	ER20	15-30VAC	16	1	510884	1.591,56	510898	1.609,08



Kugelhahn 2W M1 metrisch

- PE Schweißmuffe
- Sitzdichtung: PTFE
- EO
- failsafe

Ball Valve 2W M1 metric

- PE fusion socket ends
- seat-sealing: PTFE
- EO
- failsafe

Code
48M

d	DN	Typ	Spannung Voltage	PN	VE Pack	EPDM	EUR	FPM	EUR
16	10	ER20	90-240VAC	16	1	510885	1.466,74	510899	1.474,40
20	15	ER20	90-240VAC	16	1	510886	1.469,09	510900	1.476,75
25	20	ER20	90-240VAC	16	1	510887	1.479,71	510901	1.491,19
32	25	ER20	90-240VAC	16	1	510888	1.493,44	510902	1.506,97
40	32	ER20	90-240VAC	16	1	510889	1.526,14	510903	1.548,13
50	40	ER20	90-240VAC	16	1	510890	1.556,04	510904	1.574,54
63	50	ER20	90-240VAC	16	1	510891	1.591,56	510905	1.609,08

2-Wege modularer Industriekugelhahn M1 elektrisch mit Failsafe, silikonfrei

2-way modular industrial ball valve M1 with electric actuator with failsafe, silicone free



Kugelhahn 2W M1 metrisch

- PE Schweißstutzen
- Sitzdichtung: PTFE
- EO
- failsafe

Ball Valve 2W M1 metric

- PE fusion spigot
- seat-sealing: PTFE
- EO
- failsafe

Code
48M

d	DN	Typ	Spannung Voltage	PN	VE Pack	EPDM	EUR	FPM	EUR
16	10	ER20	15-30VAC	16	1	510906	1.466,74	510920	1.474,40
20	15	ER20	15-30VAC	16	1	510907	1.469,09	510921	1.476,75
25	20	ER20	15-30VAC	16	1	510908	1.479,71	510922	1.491,19
32	25	ER20	15-30VAC	16	1	510909	1.493,44	510923	1.506,97
40	32	ER20	15-30VAC	16	1	510910	1.526,14	510924	1.548,13
50	40	ER20	15-30VAC	16	1	510911	1.556,04	510925	1.574,54
63	50	ER20	15-30VAC	16	1	510912	1.591,56	510926	1.609,08



Kugelhahn 2W M1 metrisch

- PE Schweißstutzen
- Sitzdichtung: PTFE
- EO
- failsafe

Ball Valve 2W M1 metric

- PE fusion spigot
- seat-sealing: PTFE
- EO
- failsafe

Code
48M

d	DN	Typ	Spannung Voltage	PN	VE Pack	EPDM	EUR	FPM	EUR
16	10	ER20	90-240VAC	16	1	510913	1.466,74	510927	1.474,40
20	15	ER20	90-240VAC	16	1	510914	1.469,09	510928	1.476,75
25	20	ER20	90-240VAC	16	1	510915	1.479,71	510929	1.491,19
32	25	ER20	90-240VAC	16	1	510916	1.493,44	510930	1.506,97
40	32	ER20	90-240VAC	16	1	510917	1.526,14	510931	1.548,13
50	40	ER20	90-240VAC	16	1	510918	1.556,04	510932	1.574,54
63	50	ER20	90-240VAC	16	1	510919	1.591,56	510933	1.609,08



Kugelhahn 2W M1 DIN

- Losflansch
- Sitzdichtung: PTFE
- EO
- failsafe

Ball Valve 2W M1 DIN

- Backing flange
- seat-sealing: PTFE
- EO
- failsafe

Code
48M

d	DN	Typ	Spannung Voltage	PN	VE Pack	EPDM	EUR	FPM	EUR
20	15	ER20	15-30VAC	10	1	510830	1.539,02	510842	1.547,09
25	20	ER20	15-30VAC	10	1	510831	1.550,17	510843	1.562,20
32	25	ER20	15-30VAC	10	1	510832	1.564,57	510844	1.578,75
40	32	ER20	15-30VAC	10	1	510833	1.598,80	510845	1.621,87
50	40	ER20	15-30VAC	10	1	510834	1.630,15	510846	1.649,53
63	50	ER20	15-30VAC	10	1	510835	1.667,38	510847	1.685,71



Kugelhahn 2W M1 DIN

- Losflansch
- Sitzdichtung: PTFE
- EO
- failsafe

Ball Valve 2W M1 DIN

- Backing flange
- seat-sealing: PTFE
- EO
- failsafe

Code
48M

d	DN	Typ	Spannung Voltage	PN	VE Pack	EPDM	EUR	FPM	EUR
20	15	ER20	90-240VAC	10	1	510836	1.539,02	510848	1.547,09
25	20	ER20	90-240VAC	10	1	510837	1.550,17	510849	1.562,20
32	25	ER20	90-240VAC	10	1	510838	1.564,57	510850	1.578,75
40	32	ER20	90-240VAC	10	1	510839	1.598,80	510851	1.621,87
50	40	ER20	90-240VAC	10	1	510840	1.630,15	510852	1.649,53
63	50	ER20	90-240VAC	10	1	510841	1.667,38	510853	1.685,71

2-Wege modularer Industriekugelhahn M1 elektrisch mit Failsafe, silikonfrei

2-way modular industrial ball valve M1 with electric actuator with failsafe, silicone free



Kugelhahn 2W M1 DIN-ANSI-JIS

- Festflansch
- Sitzdichtung: PTFE
- EO
- failsafe

Ball Valve 2W M1 DIN-ANSI-JIS

- Fixed flange
- seat-sealing: PTFE
- EO
- failsafe

Code
48M

d	DN	Typ	Spannung Voltage	PN	VE Pack	EPDM	EUR	FPM	EUR
20	15	ER20	15-30VAC	16	1	510854	1.539,02	510866	1.547,09
25	20	ER20	15-30VAC	16	1	510855	1.550,17	510867	1.562,20
32	25	ER20	15-30VAC	16	1	510856	1.564,57	510868	1.578,75
40	32	ER20	15-30VAC	16	1	510857	1.598,80	510869	1.621,87
50	40	ER20	15-30VAC	16	1	510858	1.630,15	510870	1.649,53
63	50	ER20	15-30VAC	16	1	510859	1.667,38	510871	1.685,71



Kugelhahn 2W M1 DIN-ANSI-JIS

- Festflansch
- Sitzdichtung: PTFE
- EO
- failsafe

Ball Valve 2W M1 DIN-ANSI-JIS

- Fixed flange
- seat-sealing: PTFE
- EO
- failsafe

Code
48M

d	DN	Typ	Spannung Voltage	PN	VE Pack	EPDM	EUR	FPM	EUR
20	15	ER20	90-240VAC	16	1	510860	1.539,02	510872	1.547,09
25	20	ER20	90-240VAC	16	1	510861	1.550,17	510873	1.562,20
32	25	ER20	90-240VAC	16	1	510862	1.564,57	510874	1.578,75
40	32	ER20	90-240VAC	16	1	510863	1.598,80	510875	1.621,87
50	40	ER20	90-240VAC	16	1	510864	1.630,15	510876	1.649,53
63	50	ER20	90-240VAC	16	1	510865	1.667,38	510877	1.685,71

2-Wege modularer Industriekugelhahn M1 mit Pneumatiktrieb standard, silikonfrei

2-way modular industrial ball valve M1 with pneumatic actuator standard, silicone free



Kugelhahn 2W M1 metrisch

- PVCu Klebemuffe
- Sitzdichtung: PTFE
- PO-NC

Ball Valve 2W M1 metric

- PVCu solvent socket ends
- seat-sealing: PTFE
- PO-NC

Code
48M

d	DN	Typ	PN	VE Pack	EPDM	EUR	FPM	EUR
16	10	UT05-2	16	1	124028A	284,75	124035	292,07
20	15	UT05-2	16	1	124029A	286,69	124036	294,05
25	20	UT05-2	16	1	124030A	294,14	124037	305,20
32	25	UT05-2	16	1	124031A	304,78	124038	317,79
40	32	UT15-4	16	1	124032A	491,55	124039	512,72
50	40	UT15-4	16	1	124033A	512,86	124040	530,65
63	50	UT17-4	16	1	124034A	574,24	124041	591,10
75	65	UT30-4	16	1	124257	1.207,15	124260	1.242,77
90	80	UT35-4	16	1	124258	1.281,57	124261	1.334,53
110	80	UT35-4	16	1	124259	1.389,10	124262	1.446,95



Kugelhahn 2W M1 metrisch

- PVCu Klebemuffe
- Sitzdichtung: PTFE
- PO-NO

Ball Valve 2W M1 metric

- PVCu solvent socket ends
- seat-sealing: PTFE
- PO-NO

Code
48M

d	DN	Typ	PN	VE Pack	EPDM	EUR	FPM	EUR
16	10	UT05-2	16	1	124042A	284,75	124049	292,07
20	15	UT05-2	16	1	124043A	286,69	124050	294,05
25	20	UT05-2	16	1	124044A	294,14	124051	305,20
32	25	UT05-2	16	1	124045A	304,78	124052	317,79
40	32	UT15-4	16	1	124046A	491,55	124053	512,72
50	40	UT15-4	16	1	124047A	512,86	124054	530,65
63	50	UT17-4	16	1	124048A	574,24	124055	591,10
75	65	UT30-4	16	1	124268	1.207,15	124271	1.242,77
90	80	UT35-4	16	1	124269	1.281,57	124272	1.334,53
110	80	UT35-4	16	1	124270	1.389,10	124273	1.446,95



Kugelhahn 2W M1 metrisch

- PVCu Klebemuffe
- Sitzdichtung: PTFE
- PO-DA

Ball Valve 2W M1 metric

- PVCu solvent socket ends
- seat-sealing: PTFE
- PO-DA

Code
48M

d	DN	Typ	PN	VE Pack	EPDM	EUR	FPM	EUR
16	10	UT05DA	16	1	124056A	261,76	124063	269,08
20	15	UT05DA	16	1	124057A	263,66	124064	271,07
25	20	UT05DA	16	1	124058A	271,16	124065	282,20
32	25	UT05DA	16	1	124059A	281,76	124066	294,78
40	32	UT15DA	16	1	124060A	397,20	124067	418,33
50	40	UT15DA	16	1	124061A	418,47	124068	436,30
63	50	UT15DA	16	1	124062A	438,98	124069	455,79
75	65	UT20DA	16	1	124274	1.099,71	124277	1.135,17
90	80	UT20DA	16	1	124275	1.169,20	124278	1.222,04
110	80	UT20DA	16	1	124276	1.274,98	124279	1.332,85

2-Wege modularer Industriekugelhahn M1 mit Pneumatiktrieb standard, silikonfrei

2-way modular industrial ball valve M1 with pneumatic actuator standard, silicone free



Kugelhahn 2W M1 ASTM

- PVCu Klebemuffe
- Sitzdichtung: PTFE
- PO-NC

Ball Valve 2W M1 ASTM

- PVCu solvent socket ends
- seat-sealing: PTFE
- PO-NC

Code
48M

d	DN	Typ	PN	VE Pack	EPDM	EUR	FPM	EUR
3/8"	10	UT05-2	16	1	510934	287,56	510941	294,99
1/2"	15	UT05-2	16	1	510935	289,49	510942	296,98
3/4"	20	UT05-2	16	1	510936	297,06	510943	308,22
1"	25	UT05-2	16	1	510937	307,78	510944	320,91
1 1/4"	32	UT15-4	16	1	510938	496,41	510945	517,79
1 1/2"	40	UT15-4	16	1	510939	517,96	510946	535,88
2"	50	UT17-4	16	1	510940	579,94	510947	596,93



Kugelhahn 2W M1 ASTM

- PVCu Klebemuffe
- Sitzdichtung: PTFE
- PO-NO

Ball Valve 2W M1 ASTM

- PVCu solvent socket ends
- seat-sealing: PTFE
- PO-NO

Code
48M

d	DN	Typ	PN	VE Pack	EPDM	EUR	FPM	EUR
3/8"	10	UT05-2	16	1	510948	287,56	510955	294,99
1/2"	15	UT05-2	16	1	510949	289,49	510956	296,98
3/4"	20	UT05-2	16	1	510950	297,06	510957	308,22
1"	25	UT05-2	16	1	510951	307,78	510958	320,91
1 1/4"	32	UT15-4	16	1	510952	496,41	510959	517,79
1 1/2"	40	UT15-4	16	1	510953	517,96	510960	535,88
2"	50	UT17-4	16	1	510954	579,94	510961	596,93



Kugelhahn 2W M1 ASTM

- PVCu Klebemuffe
- Sitzdichtung: PTFE
- PO-DA

Ball Valve 2W M1 ASTM

- PVCu solvent socket ends
- seat-sealing: PTFE
- PO-DA

Code
48M

d	DN	Typ	PN	VE Pack	EPDM	EUR	FPM	EUR
3/8"	10	UT05DA	16	1	510962	264,34	510969	271,76
1/2"	15	UT05DA	16	1	510963	266,27	510970	273,75
3/4"	20	UT05DA	16	1	510964	273,83	510971	284,99
1"	25	UT05DA	16	1	510965	284,54	510972	297,68
1 1/4"	32	UT15DA	16	1	510966	401,14	510973	422,49
1 1/2"	40	UT15DA	16	1	510967	422,62	510974	440,61
2"	50	UT15DA	16	1	510968	443,33	510975	460,30



Kugelhahn 2W M1 metrisch

- PVCu Klebestutzen
- Sitzdichtung: PTFE
- PO-NC

Ball Valve 2W M1 metric

- PVCu solvent spigot ends
- seat-sealing: PTFE
- PO-NC

Code
48M

d	DN	Typ	PN	VE Pack	EPDM	EUR	FPM	EUR
16	10	UT05-2	16	1	510976	284,75	510983	292,07
20	15	UT05-2	16	1	510977	286,69	510984	294,05
25	20	UT05-2	16	1	510978	294,14	510985	305,20
32	25	UT05-2	16	1	510979	304,78	510986	317,79
40	32	UT15-4	16	1	510980	491,55	510987	512,72
50	40	UT15-4	16	1	510981	512,86	510988	530,65
63	50	UT17-4	16	1	510982	574,24	510989	591,10

2-Wege modularer Industriekugelhahn M1 mit Pneumatiktrieb standard, silikonfrei

2-way modular industrial ball valve M1 with pneumatic actuator standard, silicone free



Kugelhahn 2W M1 metrisch

- PVCu Klebestutzen
- Sitzdichtung: PTFE
- PO-NO

Ball Valve 2W M1 metric

- PVCu solvent spigot ends
- seat-sealing: PTFE
- PO-NO

Code
48M

d	DN	Typ	PN	VE Pack	EPDM	EUR	FPM	EUR
16	10	UT05-2	16	1	510990	284,75	510997	292,07
20	15	UT05-2	16	1	510991	286,69	510998	294,05
25	20	UT05-2	16	1	510992	294,14	510999	305,20
32	25	UT05-2	16	1	510993	304,78	511000	317,79
40	32	UT15-4	16	1	510994	491,55	511001	512,72
50	40	UT15-4	16	1	510995	512,86	511002	530,65
63	50	UT17-4	16	1	510996	574,24	511003	591,10



Kugelhahn 2W M1 metrisch

- PVCu Klebestutzen
- Sitzdichtung: PTFE
- PO-DA

Ball Valve 2W M1 metric

- PVCu solvent spigot ends
- seat-sealing: PTFE
- PO-DA

Code
48M

d	DN	Typ	PN	VE Pack	EPDM	EUR	FPM	EUR
16	10	UT05DA	16	1	511004	261,76	511011	269,08
20	15	UT05DA	16	1	511005	263,66	511012	271,07
25	20	UT05DA	16	1	511006	271,16	511013	282,20
32	25	UT05DA	16	1	511007	281,76	511014	294,78
40	32	UT15DA	16	1	511008	397,20	511015	418,33
50	40	UT15DA	16	1	511009	418,47	511016	436,30
63	50	UT15DA	16	1	511010	438,98	511017	455,79



Kugelhahn 2W M1 BSP

- Gewindemuffe R
- Sitzdichtung: PTFE
- PO-NC

Ball Valve 2W M1 BSP

- female thread socket ends R
- seat-sealing: PTFE
- PO-NC

Code
48M

d	DN	Typ	PN	VE Pack	EPDM	EUR	FPM	EUR
3/8"	10	UT05-2	16	1	511018	287,56	511025	294,99
1/2"	15	UT05-2	16	1	511019	289,49	511026	296,98
3/4"	20	UT05-2	16	1	511020	297,06	511027	308,22
1"	25	UT05-2	16	1	511021	307,78	511028	320,91
1 1/4"	32	UT15-4	16	1	511022	496,41	511029	517,79
1 1/2"	40	UT15-4	16	1	511023	517,96	511030	535,88
2"	50	UT17-4	16	1	511024	579,94	511031	596,93



Kugelhahn 2W M1 BSP

- Gewindemuffe R
- Sitzdichtung: PTFE
- PO-NO

Ball Valve 2W M1 BSP

- female thread socket ends R
- seat-sealing: PTFE
- PO-NO

Code
48M

d	DN	Typ	PN	VE Pack	EPDM	EUR	FPM	EUR
3/8"	10	UT05-2	16	1	511032	287,56	511039	294,99
1/2"	15	UT05-2	16	1	511033	289,49	511040	296,98
3/4"	20	UT05-2	16	1	511034	297,06	511041	308,22
1"	25	UT05-2	16	1	511035	307,78	511042	320,91
1 1/4"	32	UT15-4	16	1	511036	496,41	511043	517,79
1 1/2"	40	UT15-4	16	1	511037	517,96	511044	535,88
2"	50	UT17-4	16	1	511038	579,94	511045	596,93

2-Wege modularer Industriekugelhahn M1 mit Pneumatiktrieb standard, silikonfrei

2-way modular industrial ball valve M1 with pneumatic actuator standard, silicone free



Kugelhahn 2W M1 BSP

- Gewindemuffe R
- Sitzdichtung: PTFE
- PO-DA

Ball Valve 2W M1 BSP

- female thread socket ends R
- seat-sealing: PTFE
- PO-DA

Code
48M

d	DN	Typ	PN	VE Pack	EPDM	EUR	FPM	EUR
3/8"	10	UT05DA	16	1	511046	264,34	511053	271,76
1/2"	15	UT05DA	16	1	511047	266,27	511054	273,75
3/4"	20	UT05DA	16	1	511048	273,83	511055	284,99
1"	25	UT05DA	16	1	511049	284,54	511056	297,68
1 1/4"	32	UT15DA	16	1	511050	401,14	511057	422,49
1 1/2"	40	UT15DA	16	1	511051	422,62	511058	440,61
2"	50	UT15DA	16	1	511052	443,33	511059	460,30



Kugelhahn 2W M1 NPT

- Gewindemuffe R
- Sitzdichtung: PTFE
- PO-NC

Ball Valve 2W M1 NPT

- female thread socket ends R
- seat-sealing: PTFE
- PO-NC

Code
48M

d	DN	Typ	PN	VE Pack	EPDM	EUR	FPM	EUR
3/8"	10	UT05-2	16	1	511060	287,56	511067	294,99
1/2"	15	UT05-2	16	1	511061	289,49	511068	296,98
3/4"	20	UT05-2	16	1	511062	297,06	511069	308,22
1"	25	UT05-2	16	1	511063	307,78	511070	320,91
1 1/4"	32	UT15-4	16	1	511064	496,41	511071	517,79
1 1/2"	40	UT15-4	16	1	511065	517,96	511072	535,88
2"	50	UT17-4	16	1	511066	579,94	511073	596,93



Kugelhahn 2W M1 NPT

- Gewindemuffe R
- Sitzdichtung: PTFE
- PO-NO

Ball Valve 2W M1 NPT

- female thread socket ends R
- seat-sealing: PTFE
- PO-NO

Code
48M

d	DN	Typ	PN	VE Pack	EPDM	EUR	FPM	EUR
3/8"	10	UT05-2	16	1	511074	287,56	511081	294,99
1/2"	15	UT05-2	16	1	511075	289,49	511082	296,98
3/4"	20	UT05-2	16	1	511076	297,06	511083	308,22
1"	25	UT05-2	16	1	511077	307,78	511084	320,91
1 1/4"	32	UT15-4	16	1	511078	496,41	511085	517,79
1 1/2"	40	UT15-4	16	1	511079	517,96	511086	535,88
2"	50	UT17-4	16	1	511080	579,94	511087	596,93



Kugelhahn 2W M1 NPT

- Gewindemuffe R
- Sitzdichtung: PTFE
- PO-DA

Ball Valve 2W M1 NPT

- female thread socket ends R
- seat-sealing: PTFE
- PO-DA

Code
48M

d	DN	Typ	PN	VE Pack	EPDM	EUR	FPM	EUR
3/8"	10	UT05DA	16	1	511088	264,34	511095	271,76
1/2"	15	UT05DA	16	1	511089	266,27	511096	273,75
3/4"	20	UT05DA	16	1	511090	273,83	511097	284,99
1"	25	UT05DA	16	1	511091	284,54	511098	297,68
1 1/4"	32	UT15DA	16	1	511092	401,14	511099	422,49
1 1/2"	40	UT15DA	16	1	511093	422,62	511100	440,61
2"	50	UT15DA	16	1	511094	443,33	511101	460,30

2-Wege modularer Industriekugelhahn M1 mit Pneumatiktrieb standard, silikonfrei

2-way modular industrial ball valve M1 with pneumatic actuator standard, silicone free



Kugelhahn 2W M1 metrisch

- PE Schweißmuffe
- Sitzdichtung: PTFE
- PO-NC

Ball Valve 2W M1 metric

- PE fusion socket ends
- seat-sealing: PTFE
- PO-NC

Code
48M

d	DN	Typ	PN	VE Pack	EPDM	EUR	FPM	EUR
16	10	UT05-2	16	1	511174	296,02	511181	303,66
20	15	UT05-2	16	1	511175	298,02	511182	305,70
25	20	UT05-2	16	1	511176	305,82	511183	317,29
32	25	UT05-2	16	1	511177	316,83	511184	330,37
40	32	UT15-4	16	1	511178	511,02	511185	533,05
50	40	UT15-4	16	1	511179	533,19	511186	551,66
63	50	UT17-4	16	1	511180	596,97	511187	614,52



Kugelhahn 2W M1 metrisch

- PE Schweißmuffe
- Sitzdichtung: PTFE
- PO-NO

Ball Valve 2W M1 metric

- PE fusion socket ends
- seat-sealing: PTFE
- PO-NO

Code
48M

d	DN	Typ	PN	VE Pack	EPDM	EUR	FPM	EUR
16	10	UT05-2	16	1	511188	296,02	511195	303,66
20	15	UT05-2	16	1	511189	298,02	511196	305,70
25	20	UT05-2	16	1	511190	305,82	511197	317,29
32	25	UT05-2	16	1	511191	316,83	511198	330,37
40	32	UT15-4	16	1	511192	511,02	511199	533,05
50	40	UT15-4	16	1	511193	533,19	511200	551,66
63	50	UT17-4	16	1	511194	596,97	511201	614,52



Kugelhahn 2W M1 metrisch

- PE Schweißmuffe
- Sitzdichtung: PTFE
- PO-DA

Ball Valve 2W M1 metric

- PE fusion socket ends
- seat-sealing: PTFE
- PO-DA

Code
48M

d	DN	Typ	PN	VE Pack	EPDM	EUR	FPM	EUR
16	10	UT05DA	16	1	511202	272,12	511209	279,76
20	15	UT05DA	16	1	511203	274,10	511210	281,79
25	20	UT05DA	16	1	511204	281,88	511211	293,36
32	25	UT05DA	16	1	511205	292,94	511212	306,46
40	32	UT15DA	16	1	511206	412,93	511213	434,89
50	40	UT15DA	16	1	511207	435,06	511214	453,55
63	50	UT15DA	16	1	511208	456,36	511215	473,85



Kugelhahn 2W M1 metrisch

- PE Schweißstutzen
- Sitzdichtung: PTFE
- PO-NC

Ball Valve 2W M1 metric

- PE fusion spigot
- seat-sealing: PTFE
- PO-NC

Code
48M

d	DN	Typ	PN	VE Pack	EPDM	EUR	FPM	EUR
16	10	UT05-2	16	1	511216	296,02	511223	303,66
20	15	UT05-2	16	1	511217	298,02	511224	305,70
25	20	UT05-2	16	1	511218	305,82	511225	317,29
32	25	UT05-2	16	1	511219	316,83	511226	330,37
40	32	UT15-4	16	1	511220	511,02	511227	533,05
50	40	UT15-4	16	1	511221	533,19	511228	551,66
63	50	UT17-4	16	1	511222	596,97	511229	614,52

2-Wege modularer Industriekugelhahn M1 mit Pneumatiktrieb standard, silikonfrei

2-way modular industrial ball valve M1 with pneumatic actuator standard, silicone free



Kugelhahn 2W M1 metrisch

- PE Schweißstutzen
- Sitzdichtung: PTFE
- PO-NO

Ball Valve 2W M1 metric

- PE fusion spigot
- seat-sealing: PTFE
- PO-NO

**Code
48M**

d	DN	Typ	PN	VE Pack	EPDM	EUR	FPM	EUR
16	10	UT05-2	16	1	511230	296,02	511237	303,66
20	15	UT05-2	16	1	511231	298,02	511238	305,70
25	20	UT05-2	16	1	511232	305,82	511239	317,29
32	25	UT05-2	16	1	511233	316,83	511240	330,37
40	32	UT15-4	16	1	511234	511,02	511241	533,05
50	40	UT15-4	16	1	511235	533,19	511242	551,66
63	50	UT17-4	16	1	511236	596,97	511243	614,52



Kugelhahn 2W M1 metrisch

- PE Schweißstutzen
- Sitzdichtung: PTFE
- PO-DA

Ball Valve 2W M1 metric

- PE fusion spigot
- seat-sealing: PTFE
- PO-DA

**Code
48M**

d	DN	Typ	PN	VE Pack	EPDM	EUR	FPM	EUR
16	10	UT05DA	16	1	511244	272,12	511251	279,76
20	15	UT05DA	16	1	511245	274,10	511252	281,79
25	20	UT05DA	16	1	511246	281,88	511253	293,36
32	25	UT05DA	16	1	511247	292,94	511254	306,46
40	32	UT15DA	16	1	511248	412,93	511255	434,89
50	40	UT15DA	16	1	511249	435,06	511256	453,55
63	50	UT15DA	16	1	511250	456,36	511257	473,85



Kugelhahn 2W M1 DIN

- Losflansch
- Sitzdichtung: PTFE
- PO-NC

Ball Valve 2W M1 DIN

- Backing flange
- seat-sealing: PTFE
- PO-NC

**Code
48M**

d	DN	Typ	PN	VE Pack	EPDM	EUR	FPM	EUR
20	15	UT05-2	10	1	511102	402,70	511108	410,00
25	20	UT05-2	10	1	511103	410,11	511109	421,05
32	25	UT05-2	10	1	511104	420,59	511110	433,49
40	32	UT15-4	10	1	511105	605,54	511111	626,52
50	40	UT15-4	10	1	511106	626,65	511112	644,25
63	50	UT17-4	10	1	511107	687,41	511113	704,09
75	65	UT30-4	10	1	513726	1.344,96	513729	1.380,58
90	80	UT35-4	10	1	513727	1.442,34	513730	1.495,29
110	80	UT35-4	10	1	513728	1.549,87	513731	1.607,72



Kugelhahn 2W M1 DIN

- Losflansch
- Sitzdichtung: PTFE
- PO-NO

Ball Valve 2W M1 DIN

- Backing flange
- seat-sealing: PTFE
- PO-NO

**Code
48M**

d	DN	Typ	PN	VE Pack	EPDM	EUR	FPM	EUR
20	15	UT05-2	10	1	511114	402,70	511120	410,00
25	20	UT05-2	10	1	511115	410,11	511121	421,05
32	25	UT05-2	10	1	511116	420,59	511122	433,49
40	32	UT15-4	10	1	511117	605,54	511123	626,52
50	40	UT15-4	10	1	511118	626,65	511124	644,25
63	50	UT17-4	10	1	511119	687,41	511125	704,09
75	65	UT30-4	10	1	513732	1.344,96	513735	1.380,58
90	80	UT35-4	10	1	513733	1.442,34	513736	1.495,29
110	80	UT35-4	10	1	513734	1.549,87	513737	1.607,72

2-Wege modularer Industriekugelhahn M1 mit Pneumatiktrieb standard, silikonfrei

2-way modular industrial ball valve M1 with pneumatic actuator standard, silicone free



Kugelhahn 2W M1 DIN

- Losflansch
- Sitzdichtung: PTFE
- PO-DA

Ball Valve 2W M1 DIN

- Backing flange
- seat-sealing: PTFE
- PO-DA

**Code
48M**

d	DN	Typ	PN	VE Pack	EPDM	EUR	FPM	EUR
20	15	UT05DA	10	1	511126	379,92	511132	387,24
25	20	UT05DA	10	1	511127	387,32	511133	398,26
32	25	UT05DA	10	1	511128	397,85	511134	410,71
40	32	UT15DA	10	1	511129	512,10	511135	533,05
50	40	UT15DA	10	1	511130	533,18	511136	550,83
63	50	UT15DA	10	1	511131	553,49	511137	570,13
75	65	UT20DA	10	1	513738	1.237,52	513741	1.273,06
90	80	UT20DA	10	1	513739	1.329,96	513742	1.382,80
110	80	UT20DA	10	1	513740	1.435,75	513743	1.493,62



Kugelhahn 2W M1 DIN-ANSI-JIS

- Festflansch
- Sitzdichtung: PTFE
- PO-NC

Ball Valve 2W M1 DIN-ANSI-JIS

- Fixed flange
- seat-sealing: PTFE
- PO-NC

**Code
48M**

d	DN	Typ	PN	VE Pack	EPDM	EUR	FPM	EUR
20	15	UT05-2	16	1	511138	402,70	511144	410,00
25	20	UT05-2	16	1	511139	410,11	511145	421,05
32	25	UT05-2	16	1	511140	420,59	511146	433,49
40	32	UT15-4	16	1	511141	605,54	511147	626,52
50	40	UT15-4	16	1	511142	626,65	511148	644,25
63	50	UT17-4	16	1	511143	687,41	511149	704,09
90	80	UT35-4	16	1	513745	1.442,34	513748	1.495,29
110	80	UT35-4	16	1	513746	1.549,87	513749	1.607,72



Kugelhahn 2W M1 DIN-ANSI-JIS

- Festflansch
- Sitzdichtung: PTFE
- PO-NO

Ball Valve 2W M1 DIN-ANSI-JIS

- Fixed flange
- seat-sealing: PTFE
- PO-NO

**Code
48M**

d	DN	Typ	PN	VE Pack	EPDM	EUR	FPM	EUR
20	15	UT05-2	16	1	511150	402,70	511156	410,00
25	20	UT05-2	16	1	511151	410,11	511157	421,05
32	25	UT05-2	16	1	511152	420,59	511158	433,49
40	32	UT15-4	16	1	511153	605,54	511159	626,52
50	40	UT15-4	16	1	511154	626,65	511160	644,25
63	50	UT17-4	16	1	511155	687,41	511161	704,09
75	65	UT30-4	16	1	513750	1.344,96	513753	1.380,58
90	80	UT35-4	16	1	513751	1.442,34	513754	1.495,29
110	80	UT35-4	16	1	513752	1.549,87	513755	1.607,72

2-Wege modularer Industriekugelhahn M1 mit Pneumatiktrieb standard, silikonfrei

2-way modular industrial ball valve M1 with pneumatic actuator standard, silicone free



Kugelhahn 2W M1 DIN-ANSI-JIS

- Festflansch
- Sitzdichtung: PTFE
- PO-DA

Ball Valve 2W M1 DIN-ANSI-JIS

- Fixed flange
- seat-sealing: PTFE
- PO-DA

Code
48M

d	DN	Typ	PN	VE Pack	EPDM	EUR	FPM	EUR
20	15	UT05DA	16	1	511162	379,92	511168	387,24
25	20	UT05DA	16	1	511163	387,32	511169	398,26
32	25	UT05DA	16	1	511164	397,85	511170	410,71
40	32	UT15DA	16	1	511165	512,10	511171	533,05
50	40	UT15DA	16	1	511166	533,18	511172	550,83
63	50	UT15DA	16	1	511167	553,49	511173	570,13
75	65	UT20DA	16	1	513756	1.237,52	513759	1.273,06
90	80	UT20DA	16	1	513757	1.329,96	513760	1.382,80
110	80	UT20DA	16	1	513758	1.435,75	513761	1.493,62

2-Wege modularer Industriekugelhahn M1 pneumatisch mit Stellungsrückmelder, silikonfrei

2-way modular industrial ball valve M1 pneumatic with position feedback, silicone free



Kugelhahn 2W M1 metrisch

- PVCu Klebemuffe
- Sitzdichtung: PTFE
- PO-NC
- pi-250V

Ball Valve 2W M1 metric

- PVCu solvent socket ends
- seat-sealing: PTFE
- PO-NC
- pi-250V

Code
48M

d	DN	Typ	PN	VE Pack	EPDM	EUR	FPM	EUR
16	10	UT05-2	16	1	511258	424,54	511265	431,84
20	15	UT05-2	16	1	511259	426,44	511266	433,77
25	20	UT05-2	16	1	511260	433,88	511267	444,82
32	25	UT05-2	16	1	511261	444,38	511268	457,25
40	32	UT15-4	16	1	511262	629,33	511269	650,28
50	40	UT15-4	16	1	511263	650,42	511270	668,03
63	50	UT17-4	16	1	511264	711,20	511271	727,87



Kugelhahn 2W M1 metrisch

- PVCu Klebemuffe
- Sitzdichtung: PTFE
- PO-NO
- pi-250V

Ball Valve 2W M1 metric

- PVCu solvent socket ends
- seat-sealing: PTFE
- PO-NO
- pi-250V

Code
48M

d	DN	Typ	PN	VE Pack	EPDM	EUR	FPM	EUR
16	10	UT05-2	16	1	511272	424,54	511279	431,84
20	15	UT05-2	16	1	511273	426,44	511280	433,77
25	20	UT05-2	16	1	511274	433,88	511281	444,82
32	25	UT05-2	16	1	511275	444,38	511282	457,25
40	32	UT15-4	16	1	511276	629,33	511283	650,28
50	40	UT15-4	16	1	511277	650,42	511284	668,03
63	50	UT17-4	16	1	511278	711,20	511285	727,87



Kugelhahn 2W M1 metrisch

- PVCu Klebemuffe
- Sitzdichtung: PTFE
- PO-DA
- pi-250V

Ball Valve 2W M1 metric

- PVCu solvent socket ends
- seat-sealing: PTFE
- PO-DA
- pi-250V

Code
48M

d	DN	Typ	PN	VE Pack	EPDM	EUR	FPM	EUR
16	10	UT05DA	16	1	511286	401,80	511293	409,05
20	15	UT05DA	16	1	511287	403,67	511294	411,01
25	20	UT05DA	16	1	511288	411,11	511295	422,02
32	25	UT05DA	16	1	511289	421,63	511296	434,48
40	32	UT15DA	16	1	511290	535,88	511297	556,83
50	40	UT15DA	16	1	511291	556,95	511298	574,58
63	50	UT15DA	16	1	511292	577,25	511299	593,91



Kugelhahn 2W M1 ASTM

- PVCu Klebemuffe
- Sitzdichtung: PTFE
- PO-NC
- pi-250V

Ball Valve 2W M1 ASTM

- PVCu solvent socket ends
- seat-sealing: PTFE
- PO-NC
- pi-250V

Code
48M

d	DN	Typ	PN	VE Pack	EPDM	EUR	FPM	EUR
3/8"	10	UT05-2	16	1	511300	430,19	511307	437,60
1/2"	15	UT05-2	16	1	511301	432,11	511308	439,60
3/4"	20	UT05-2	16	1	511302	439,70	511309	450,86
1"	25	UT05-2	16	1	511303	450,41	511310	463,56
1 1/4"	32	UT15-4	16	1	511304	639,04	511311	660,44
1 1/2"	40	UT15-4	16	1	511305	660,58	511312	678,52
2"	50	UT17-4	16	1	511306	722,57	511313	739,57

2-Wege modularer Industriekugelhahn M1 pneumatisch mit Stellungsrückmelder, silikonfrei

2-way modular industrial ball valve M1 pneumatic with position feedback, silicone free



Kugelhahn 2W M1 ASTM

- PVCu Klebemuffe
- Sitzdichtung: PTFE
- PO-NO
- pi-250V

Ball Valve 2W M1 ASTM

- PVCu solvent socket ends
- seat-sealing: PTFE
- PO-NO
- pi-250V

**Code
48M**

d	DN	Typ	PN	VE Pack	EPDM	EUR	FPM	EUR
3/8"	10	UT05-2	16	1	511314	430,19	511321	437,60
1/2"	15	UT05-2	16	1	511315	432,11	511322	439,60
3/4"	20	UT05-2	16	1	511316	439,70	511323	450,86
1"	25	UT05-2	16	1	511317	450,41	511324	463,56
1 1/4"	32	UT15-4	16	1	511318	639,04	511325	660,44
1 1/2"	40	UT15-4	16	1	511319	660,58	511326	678,52
2"	50	UT17-4	16	1	511320	722,57	511327	739,57



Kugelhahn 2W M1 ASTM

- PVCu Klebemuffe
- Sitzdichtung: PTFE
- PO-DA
- pi-250V

Ball Valve 2W M1 ASTM

- PVCu solvent socket ends
- seat-sealing: PTFE
- PO-DA
- pi-250V

**Code
48M**

d	DN	Typ	PN	VE Pack	EPDM	EUR	FPM	EUR
3/8"	10	UT05DA	16	1	511328	406,96	511335	414,38
1/2"	15	UT05DA	16	1	511329	408,90	511336	416,36
3/4"	20	UT05DA	16	1	511330	416,48	511337	427,61
1"	25	UT05DA	16	1	511331	427,18	511338	440,34
1 1/4"	32	UT15DA	16	1	511332	543,77	511339	565,11
1 1/2"	40	UT15DA	16	1	511333	565,25	511340	583,24
2"	50	UT15DA	16	1	511334	585,95	511341	602,93



Kugelhahn 2W M1 metrisch

- PVCu Klebestutzen
- Sitzdichtung: PTFE
- PO-NC
- pi-250V

Ball Valve 2W M1 metric

- PVCu solvent spigot ends
- seat-sealing: PTFE
- PO-NC
- pi-250V

**Code
48M**

d	DN	Typ	PN	VE Pack	EPDM	EUR	FPM	EUR
16	10	UT05-2	16	1	511342	424,54	511349	431,84
20	15	UT05-2	16	1	511343	426,44	511350	433,77
25	20	UT05-2	16	1	511344	433,88	511351	444,82
32	25	UT05-2	16	1	511345	444,38	511352	457,25
40	32	UT15-4	16	1	511346	629,33	511353	650,28
50	40	UT15-4	16	1	511347	650,42	511354	668,03
63	50	UT17-4	16	1	511348	711,20	511355	727,87



Kugelhahn 2W M1 metrisch

- PVCu Klebestutzen
- Sitzdichtung: PTFE
- PO-NO
- pi-250V

Ball Valve 2W M1 metric

- PVCu solvent spigot ends
- seat-sealing: PTFE
- PO-NO
- pi-250V

**Code
48M**

d	DN	Typ	PN	VE Pack	EPDM	EUR	FPM	EUR
16	10	UT05-2	16	1	511356	424,54	511363	431,84
20	15	UT05-2	16	1	511357	426,44	511364	433,77
25	20	UT05-2	16	1	511358	433,88	511365	444,82
32	25	UT05-2	16	1	511359	444,38	511366	457,25
40	32	UT15-4	16	1	511360	629,33	511367	650,28
50	40	UT15-4	16	1	511361	650,42	511368	668,03
63	50	UT17-4	16	1	511362	711,20	511369	727,87

2-Wege modularer Industriekugelhahn M1 pneumatisch mit Stellungsrückmelder, silikonfrei

2-way modular industrial ball valve M1 pneumatic with position feedback, silicone free



Kugelhahn 2W M1 metrisch

- PVCu Klebestutzen
- Sitzdichtung: PTFE
- PO-DA
- pi-250V

Ball Valve 2W M1 metric

- PVCu solvent spigot ends
- seat-sealing: PTFE
- PO-DA
- pi-250V

**Code
48M**

d	DN	Typ	PN	VE Pack	EPDM	EUR	FPM	EUR
16	10	UT05DA	16	1	511370	401,80	511377	409,05
20	15	UT05DA	16	1	511371	403,67	511378	411,01
25	20	UT05DA	16	1	511372	411,11	511379	422,02
32	25	UT05DA	16	1	511373	421,63	511380	434,48
40	32	UT15DA	16	1	511374	535,88	511381	556,83
50	40	UT15DA	16	1	511375	556,95	511382	574,58
63	50	UT15DA	16	1	511376	577,25	511383	593,91



Kugelhahn 2W M1 BSP

- Gewindemuffe R
- Sitzdichtung: PTFE
- PO-NC
- pi-250V

Ball Valve 2W M1 BSP

- female thread socket ends R
- seat-sealing: PTFE
- PO-NC
- pi-250V

**Code
48M**

d	DN	Typ	PN	VE Pack	EPDM	EUR	FPM	EUR
3/8"	10	UT05-2	16	1	511384	430,19	511391	437,60
1/2"	15	UT05-2	16	1	511385	432,11	511392	439,60
3/4"	20	UT05-2	16	1	511386	439,70	511393	450,86
1"	25	UT05-2	16	1	511387	450,41	511394	463,56
1 1/4"	32	UT15-4	16	1	511388	639,04	511395	660,44
1 1/2"	40	UT15-4	16	1	511389	660,58	511396	678,52
2"	50	UT17-4	16	1	511390	722,57	511397	739,57



Kugelhahn 2W M1 BSP

- Gewindemuffe R
- Sitzdichtung: PTFE
- PO-NO
- pi-250V

Ball Valve 2W M1 BSP

- female thread socket ends R
- seat-sealing: PTFE
- PO-NO
- pi-250V

**Code
48M**

d	DN	Typ	PN	VE Pack	EPDM	EUR	FPM	EUR
3/8"	10	UT05-2	16	1	511398	430,19	511405	437,60
1/2"	15	UT05-2	16	1	511399	432,11	511406	439,60
3/4"	20	UT05-2	16	1	511400	439,70	511407	450,86
1"	25	UT05-2	16	1	511401	450,41	511408	463,56
1 1/4"	32	UT15-4	16	1	511402	639,04	511409	660,44
1 1/2"	40	UT15-4	16	1	511403	660,58	511410	678,52
2"	50	UT17-4	16	1	511404	722,57	511411	739,57



Kugelhahn 2W M1 BSP

- Gewindemuffe R
- Sitzdichtung: PTFE
- PO-DA
- pi-250V

Ball Valve 2W M1 BSP

- female thread socket ends R
- seat-sealing: PTFE
- PO-DA
- pi-250V

**Code
48M**

d	DN	Typ	PN	VE Pack	EPDM	EUR	FPM	EUR
3/8"	10	UT05DA	16	1	511412	406,96	511419	414,38
1/2"	15	UT05DA	16	1	511413	408,90	511420	416,36
3/4"	20	UT05DA	16	1	511414	416,48	511421	427,61
1"	25	UT05DA	16	1	511415	427,18	511422	440,34
1 1/4"	32	UT15DA	16	1	511416	543,77	511423	565,11
1 1/2"	40	UT15DA	16	1	511417	565,25	511424	583,24
2"	50	UT15DA	16	1	511418	585,95	511425	602,93

2-Wege modularer Industriekugelhahn M1 pneumatisch mit Stellungsrückmelder, silikonfrei

2-way modular industrial ball valve M1 pneumatic with position feedback, silicone free



Kugelhahn 2W M1 NPT

- Gewindemuffe R
- Sitzdichtung: PTFE
- PO-NC
- pi-250V

Ball Valve 2W M1 NPT

- female thread socket ends R
- seat-sealing: PTFE
- PO-NC
- pi-250V

**Code
48M**

d	DN	Typ	PN	VE Pack	EPDM	EUR	FPM	EUR
3/8"	10	UT05-2	16	1	511426	430,19	511433	437,60
1/2"	15	UT05-2	16	1	511427	432,11	511434	439,60
3/4"	20	UT05-2	16	1	511428	439,70	511435	450,86
1"	25	UT05-2	16	1	511429	450,41	511436	463,56
1 1/4"	32	UT15-4	16	1	511430	639,04	511437	660,44
1 1/2"	40	UT15-4	16	1	511431	660,58	511438	678,52
2"	50	UT17-4	16	1	511432	722,57	511439	739,57



Kugelhahn 2W M1 NPT

- Gewindemuffe R
- Sitzdichtung: PTFE
- PO-NO
- pi-250V

Ball Valve 2W M1 NPT

- female thread socket ends R
- seat-sealing: PTFE
- PO-NO
- pi-250V

**Code
48M**

d	DN	Typ	PN	VE Pack	EPDM	EUR	FPM	EUR
3/8"	10	UT05-2	16	1	511440	430,19	511447	437,60
1/2"	15	UT05-2	16	1	511441	432,11	511448	439,60
3/4"	20	UT05-2	16	1	511442	439,70	511449	450,86
1"	25	UT05-2	16	1	511443	450,41	511450	463,56
1 1/4"	32	UT15-4	16	1	511444	639,04	511451	660,44
1 1/2"	40	UT15-4	16	1	511445	660,58	511452	678,52
2"	50	UT17-4	16	1	511446	722,57	511453	739,57



Kugelhahn 2W M1 NPT

- Gewindemuffe R
- Sitzdichtung: PTFE
- PO-DA
- pi-250V

Ball Valve 2W M1 NPT

- female thread socket ends R
- seat-sealing: PTFE
- PO-DA
- pi-250V

**Code
48M**

d	DN	Typ	PN	VE Pack	EPDM	EUR	FPM	EUR
3/8"	10	UT05DA	16	1	511454	406,96	511461	414,38
1/2"	15	UT05DA	16	1	511455	408,90	511462	416,36
3/4"	20	UT05DA	16	1	511456	416,48	511463	427,61
1"	25	UT05DA	16	1	511457	427,18	511464	440,34
1 1/4"	32	UT15DA	16	1	511458	543,77	511465	565,11
1 1/2"	40	UT15DA	16	1	511459	565,25	511466	583,24
2"	50	UT15DA	16	1	511460	585,95	511467	602,93



Kugelhahn 2W M1 metrisch

- PE Schweißmuffe
- Sitzdichtung: PTFE
- PO-NC
- pi-250V

Ball Valve 2W M1 metric

- PE fusion socket ends
- seat-sealing: PTFE
- PO-NC
- pi-250V

**Code
48M**

d	DN	Typ	PN	VE Pack	EPDM	EUR	FPM	EUR
16	10	UT05-2	16	1	511540	438,64	511547	446,29
20	15	UT05-2	16	1	511541	440,64	511548	448,32
25	20	UT05-2	16	1	511542	448,43	511549	459,91
32	25	UT05-2	16	1	511543	459,49	511550	472,99
40	32	UT15-4	16	1	511544	653,65	511551	675,67
50	40	UT15-4	16	1	511545	675,82	511552	694,29
63	50	UT17-4	16	1	511546	739,60	511553	757,13

2-Wege modularer Industriekugelhahn M1 pneumatisch mit Stellungsrückmelder, silikonfrei

2-way modular industrial ball valve M1 pneumatic with position feedback, silicone free



Kugelhahn 2W M1 metrisch

- PE Schweißmuffe
- Sitzdichtung: PTFE
- PO-NO
- pi-250V

Ball Valve 2W M1 metric

- PE fusion socket ends
- seat-sealing: PTFE
- PO-NO
- pi-250V

Code
48M

d	DN	Typ	PN	VE Pack	EPDM	EUR	FPM	EUR
16	10	UT05-2	16	1	511554	438,64	511561	446,29
20	15	UT05-2	16	1	511555	440,64	511562	448,32
25	20	UT05-2	16	1	511556	448,43	511563	459,91
32	25	UT05-2	16	1	511557	459,49	511564	472,99
40	32	UT15-4	16	1	511558	653,65	511565	675,67
50	40	UT15-4	16	1	511559	675,82	511566	694,29
63	50	UT17-4	16	1	511560	739,60	511567	757,13



Kugelhahn 2W M1 metrisch

- PE Schweißmuffe
- Sitzdichtung: PTFE
- PO-DA
- pi-250V

Ball Valve 2W M1 metric

- PE fusion socket ends
- seat-sealing: PTFE
- PO-DA
- pi-250V

Code
48M

d	DN	Typ	PN	VE Pack	EPDM	EUR	FPM	EUR
16	10	UT05DA	16	1	511568	414,75	511575	422,38
20	15	UT05DA	16	1	511569	416,73	511576	424,41
25	20	UT05DA	16	1	511570	424,52	511577	436,00
32	25	UT05DA	16	1	511571	435,55	511578	449,06
40	32	UT15DA	16	1	511572	555,55	511579	577,53
50	40	UT15DA	16	1	511573	577,66	511580	596,20
63	50	UT15DA	16	1	511574	598,99	511581	616,48



Kugelhahn 2W M1 metrisch

- PE Schweißstutzen
- Sitzdichtung: PTFE
- PO-NC
- pi-250V

Ball Valve 2W M1 metric

- PE fusion spigot
- seat-sealing: PTFE
- PO-NC
- pi-250V

Code
48M

d	DN	Typ	PN	VE Pack	EPDM	EUR	FPM	EUR
16	10	UT05-2	16	1	511582	438,64	511589	446,29
20	15	UT05-2	16	1	511583	440,64	511590	448,32
25	20	UT05-2	16	1	511584	448,43	511591	459,91
32	25	UT05-2	16	1	511585	459,49	511592	472,99
40	32	UT15-4	16	1	511586	653,65	511593	675,67
50	40	UT15-4	16	1	511587	675,82	511594	694,29
63	50	UT17-4	16	1	511588	739,60	511595	757,13



Kugelhahn 2W M1 metrisch

- PE Schweißstutzen
- Sitzdichtung: PTFE
- PO-NO
- pi-250V

Ball Valve 2W M1 metric

- PE fusion spigot
- seat-sealing: PTFE
- PO-NO
- pi-250V

Code
48M

d	DN	Typ	PN	VE Pack	EPDM	EUR	FPM	EUR
16	10	UT05-2	16	1	511596	438,64	511603	446,29
20	15	UT05-2	16	1	511597	440,64	511604	448,32
25	20	UT05-2	16	1	511598	448,43	511605	459,91
32	25	UT05-2	16	1	511599	459,49	511606	472,99
40	32	UT15-4	16	1	511600	653,65	511607	675,67
50	40	UT15-4	16	1	511601	675,82	511608	694,29
63	50	UT17-4	16	1	511602	739,60	511609	757,13

2-Wege modularer Industriekugelhahn M1 pneumatisch mit Stellungsrückmelder, silikonfrei

2-way modular industrial ball valve M1 pneumatic with position feedback, silicone free



Kugelhahn 2W M1 metrisch

- PE Schweißstutzen
- Sitzdichtung: PTFE
- PO-DA
- pi-250V

Ball Valve 2W M1 metric

- PE fusion spigot
- seat-sealing: PTFE
- PO-DA
- pi-250V

**Code
48M**

d	DN	Typ	PN	VE Pack	EPDM	EUR	FPM	EUR
16	10	UT05DA	16	1	511610	414,75	511617	422,38
20	15	UT05DA	16	1	511611	416,73	511618	424,41
25	20	UT05DA	16	1	511612	424,52	511619	436,00
32	25	UT05DA	16	1	511613	435,55	511620	449,06
40	32	UT15DA	16	1	511614	555,55	511621	577,53
50	40	UT15DA	16	1	511615	577,66	511622	596,20
63	50	UT15DA	16	1	511616	598,99	511623	616,48



Kugelhahn 2W M1 DIN

- Losflansch
- Sitzdichtung: PTFE
- PO-NC
- pi-250V

Ball Valve 2W M1 DIN

- Backing flange
- seat-sealing: PTFE
- PO-NC
- pi-250V

**Code
48M**

d	DN	Typ	PN	VE Pack	EPDM	EUR	FPM	EUR
20	15	UT05-2	10	1	511468	545,31	511474	552,62
25	20	UT05-2	10	1	511469	552,73	511475	563,67
32	25	UT05-2	10	1	511470	563,22	511476	576,12
40	32	UT15-4	10	1	511471	748,17	511477	769,16
50	40	UT15-4	10	1	511472	769,28	511478	786,89
63	50	UT17-4	10	1	511473	830,05	511479	846,73



Kugelhahn 2W M1 DIN

- Losflansch
- Sitzdichtung: PTFE
- PO-NO
- pi-250V

Ball Valve 2W M1 DIN

- Backing flange
- seat-sealing: PTFE
- PO-NO
- pi-250V

**Code
48M**

d	DN	Typ	PN	VE Pack	EPDM	EUR	FPM	EUR
20	15	UT05-2	10	1	511480	545,31	511486	552,62
25	20	UT05-2	10	1	511481	552,73	511487	563,67
32	25	UT05-2	10	1	511482	563,22	511488	576,12
40	32	UT15-4	10	1	511483	748,17	511489	769,16
50	40	UT15-4	10	1	511484	769,28	511490	786,89
63	50	UT17-4	10	1	511485	830,05	511491	846,73



Kugelhahn 2W M1 DIN

- Losflansch
- Sitzdichtung: PTFE
- PO-DA
- pi-250V

Ball Valve 2W M1 DIN

- Backing flange
- seat-sealing: PTFE
- PO-DA
- pi-250V

**Code
48M**

d	DN	Typ	PN	VE Pack	EPDM	EUR	FPM	EUR
20	15	UT05DA	10	1	511492	522,54	511498	529,86
25	20	UT05DA	10	1	511493	529,95	511499	540,88
32	25	UT05DA	10	1	511494	540,45	511500	553,34
40	32	UT15DA	10	1	511495	654,75	511501	675,68
50	40	UT15DA	10	1	511496	675,82	511502	693,45
63	50	UT15DA	10	1	511497	696,11	511503	712,77

2-Wege modularer Industriekugelhahn M1 pneumatisch mit Stellungsrückmelder, silikonfrei

2-way modular industrial ball valve M1 pneumatic with position feedback, silicone free



Kugelhahn 2W M1 DIN-ANSI-JIS

- Festflansch
- Sitzdichtung: PTFE
- PO-NC
- pi-250V

Ball Valve 2W M1 DIN-ANSI-JIS

- Fixed flange
- seat-sealing: PTFE
- PO-NC
- pi-250V

Code
48M

d	DN	Typ	PN	VE Pack	EPDM	EUR	FPM	EUR
20	15	UT05-2	16	1	511504	545,31	511510	552,62
25	20	UT05-2	16	1	511505	552,73	511511	563,67
32	25	UT05-2	16	1	511506	563,22	511512	576,12
40	32	UT15-4	16	1	511507	748,17	511513	769,16
50	40	UT15-4	16	1	511508	769,28	511514	786,89
63	50	UT17-4	16	1	511509	830,05	511515	846,73



Kugelhahn 2W M1 DIN-ANSI-JIS

- Festflansch
- Sitzdichtung: PTFE
- PO-NO
- pi-250V

Ball Valve 2W M1 DIN-ANSI-JIS

- Fixed flange
- seat-sealing: PTFE
- PO-NO
- pi-250V

Code
48M

d	DN	Typ	PN	VE Pack	EPDM	EUR	FPM	EUR
20	15	UT05-2	16	1	511516	545,31	511522	552,62
25	20	UT05-2	16	1	511517	552,73	511523	563,67
32	25	UT05-2	16	1	511518	563,22	511524	576,12
40	32	UT15-4	16	1	511519	748,17	511525	769,16
50	40	UT15-4	16	1	511520	769,28	511526	786,89
63	50	UT17-4	16	1	511521	830,05	511527	846,73



Kugelhahn 2W M1 DIN-ANSI-JIS

- Festflansch
- Sitzdichtung: PTFE
- PO-DA
- pi-250V

Ball Valve 2W M1 DIN-ANSI-JIS

- Fixed flange
- seat-sealing: PTFE
- PO-DA
- pi-250V

Code
48M

d	DN	Typ	PN	VE Pack	EPDM	EUR	FPM	EUR
20	15	UT05DA	16	1	511528	522,54	511534	529,86
25	20	UT05DA	16	1	511529	529,95	511535	540,88
32	25	UT05DA	16	1	511530	540,45	511536	553,34
40	32	UT15DA	16	1	511531	654,75	511537	675,68
50	40	UT15DA	16	1	511532	675,82	511538	693,45
63	50	UT15DA	16	1	511533	696,11	511539	712,77

2-Wege modularer Industriekugelhahn M1 pneumatisch mit Magnetventil, silikonfrei

2-way modular industrial ball valve M1 pneumatic with solenoid valve, silicone free



Kugelhahn 2W M1 metrisch

- PVCu Klebemuffe
- Sitzdichtung: PTFE
- PO-NC
- 5/2-3/2-wege Magnetventil 24VDC

Ball Valve 2W M1 metric

- PVCu solvent socket ends
- seat-sealing: PTFE
- PO-NC
- 5/2-3/2way Solenoid Valve 24VDC

Code
48M

d	DN	Typ	PN	VE Pack	EPDM	EUR	FPM	EUR
16	10	UT05-2	16	1	511624	543,40	511631	550,68
20	15	UT05-2	16	1	511625	545,31	511632	552,62
25	20	UT05-2	16	1	511626	552,73	511633	563,67
32	25	UT05-2	16	1	511627	563,22	511634	576,12
40	32	UT15-4	16	1	511628	748,17	511635	769,16
50	40	UT15-4	16	1	511629	769,28	511636	786,89
63	50	UT17-4	16	1	511630	830,05	511637	846,73



Kugelhahn 2W M1 metrisch

- PVCu Klebemuffe
- Sitzdichtung: PTFE
- PO-NO
- 5/2-3/2-wege Magnetventil 24VDC

Ball Valve 2W M1 metric

- PVCu solvent socket ends
- seat-sealing: PTFE
- PO-NO
- 5/2-3/2way Solenoid Valve 24VDC

Code
48M

d	DN	Typ	PN	VE Pack	EPDM	EUR	FPM	EUR
16	10	UT05-2	16	1	511638	543,40	511645	550,68
20	15	UT05-2	16	1	511639	545,31	511646	552,62
25	20	UT05-2	16	1	511640	552,73	511647	563,67
32	25	UT05-2	16	1	511641	563,22	511648	576,12
40	32	UT15-4	16	1	511642	748,17	511649	769,16
50	40	UT15-4	16	1	511643	769,28	511650	786,89
63	50	UT17-4	16	1	511644	830,05	511651	846,73



Kugelhahn 2W M1 metrisch

- PVCu Klebemuffe
- Sitzdichtung: PTFE
- PO-DA
- 5/2-3/2-wege Magnetventil 24VDC

Ball Valve 2W M1 metric

- PVCu solvent socket ends
- seat-sealing: PTFE
- PO-DA
- 5/2-3/2way Solenoid Valve 24VDC

Code
48M

d	DN	Typ	PN	VE Pack	EPDM	EUR	FPM	EUR
16	10	UT05DA	16	1	511652	520,65	511659	527,91
20	15	UT05DA	16	1	511653	522,54	511660	529,86
25	20	UT05DA	16	1	511654	529,95	511661	540,88
32	25	UT05DA	16	1	511655	540,45	511662	553,34
40	32	UT15DA	16	1	511656	654,75	511663	675,68
50	40	UT15DA	16	1	511657	675,82	511664	693,45
63	50	UT15DA	16	1	511658	696,11	511665	712,77



Kugelhahn 2W M1 ASTM

- PVCu Klebemuffe
- Sitzdichtung: PTFE
- PO-NC
- 5/2-3/2-wege Magnetventil 24VDC

Ball Valve 2W M1 ASTM

- PVCu solvent socket ends
- seat-sealing: PTFE
- PO-NC
- 5/2-3/2way Solenoid Valve 24VDC

Code
48M

d	DN	Typ	PN	VE Pack	EPDM	EUR	FPM	EUR
3/8"	10	UT05-2	16	1	511666	549,05	511673	556,46
1/2"	15	UT05-2	16	1	511667	550,98	511674	558,46
3/4"	20	UT05-2	16	1	511668	558,57	511675	569,71
1"	25	UT05-2	16	1	511669	569,27	511676	582,44
1 1/4"	32	UT15-4	16	1	511670	757,93	511677	779,30
1 1/2"	40	UT15-4	16	1	511671	779,45	511678	797,39
2"	50	UT17-4	16	1	511672	841,42	511679	858,43

2-Wege modularer Industriekugelhahn M1 pneumatisch mit Magnetventil, silikonfrei

2-way modular industrial ball valve M1 pneumatic with solenoid valve, silicone free



Kugelhahn 2W M1 ASTM

- PVCu Klebemuffe
- Sitzdichtung: PTFE
- PO-NO
- 5/2-3/2-wege Magnetventil 24VDC

Ball Valve 2W M1 ASTM

- PVCu solvent socket ends
- seat-sealing: PTFE
- PO-NO
- 5/2-3/2way Solenoid Valve 24VDC

Code
48M

d	DN	Typ	PN	VE Pack	EPDM	EUR	FPM	EUR
3/8"	10	UT05-2	16	1	511680	549,05	511687	556,46
1/2"	15	UT05-2	16	1	511681	550,98	511688	558,46
3/4"	20	UT05-2	16	1	511682	558,57	511689	569,71
1"	25	UT05-2	16	1	511683	569,27	511690	582,44
1 1/4"	32	UT15-4	16	1	511684	757,93	511691	779,30
1 1/2"	40	UT15-4	16	1	511685	779,45	511692	797,39
2"	50	UT17-4	16	1	511686	841,42	511693	858,43



Kugelhahn 2W M1 ASTM

- PVCu Klebemuffe
- Sitzdichtung: PTFE
- PO-DA
- 5/2-3/2-wege Magnetventil 24VDC

Ball Valve 2W M1 ASTM

- PVCu solvent socket ends
- seat-sealing: PTFE
- PO-DA
- 5/2-3/2way Solenoid Valve 24VDC

Code
48M

d	DN	Typ	PN	VE Pack	EPDM	EUR	FPM	EUR
3/8"	10	UT05DA	16	1	511694	525,82	511701	533,22
1/2"	15	UT05DA	16	1	511695	527,75	511702	535,22
3/4"	20	UT05DA	16	1	511696	535,34	511703	546,48
1"	25	UT05DA	16	1	511697	546,05	511704	559,19
1 1/4"	32	UT15DA	16	1	511698	662,62	511705	683,97
1 1/2"	40	UT15DA	16	1	511699	684,10	511706	702,10
2"	50	UT15DA	16	1	511700	704,81	511707	721,80



Kugelhahn 2W M1 metrisch

- PVCu Klebestutzen
- Sitzdichtung: PTFE
- PO-NC
- 5/2-3/2-wege Magnetventil 24VDC

Ball Valve 2W M1 metric

- PVCu solvent spigot ends
- seat-sealing: PTFE
- PO-NC
- 5/2-3/2way Solenoid Valve 24VDC

Code
48M

d	DN	Typ	PN	VE Pack	EPDM	EUR	FPM	EUR
16	10	UT05-2	16	1	511708	543,40	511715	550,68
20	15	UT05-2	16	1	511709	545,31	511716	552,62
25	20	UT05-2	16	1	511710	552,73	511717	563,67
32	25	UT05-2	16	1	511711	563,22	511718	576,12
40	32	UT15-4	16	1	511712	748,17	511719	769,16
50	40	UT15-4	16	1	511713	769,28	511720	786,89
63	50	UT17-4	16	1	511714	830,05	511721	846,73



Kugelhahn 2W M1 metrisch

- PVCu Klebestutzen
- Sitzdichtung: PTFE
- PO-NO
- 5/2-3/2-wege Magnetventil 24VDC

Ball Valve 2W M1 metric

- PVCu solvent spigot ends
- seat-sealing: PTFE
- PO-NO
- 5/2-3/2way Solenoid Valve 24VDC

Code
48M

d	DN	Typ	PN	VE Pack	EPDM	EUR	FPM	EUR
16	10	UT05-2	16	1	511722	543,40	511729	550,68
20	15	UT05-2	16	1	511723	545,31	511730	552,62
25	20	UT05-2	16	1	511724	552,73	511731	563,67
32	25	UT05-2	16	1	511725	563,22	511732	576,12
40	32	UT15-4	16	1	511726	748,17	511733	769,16
50	40	UT15-4	16	1	511727	769,28	511734	786,89
63	50	UT17-4	16	1	511728	830,05	511735	846,73

2-Wege modularer Industriekugelhahn M1 pneumatisch mit Magnetventil, silikonfrei

2-way modular industrial ball valve M1 pneumatic with solenoid valve, silicone free



Kugelhahn 2W M1 metrisch

- PVCu Klebestutzen
- Sitzdichtung: PTFE
- PO-DA
- 5/2-3/2-wege Magnetventil 24VDC

Ball Valve 2W M1 metric

- PVCu solvent spigot ends
- seat-sealing: PTFE
- PO-DA
- 5/2-3/2way Solenoid Valve 24VDC

**Code
48M**

d	DN	Typ	PN	VE Pack	EPDM	EUR	FPM	EUR
16	10	UT05DA	16	1	511736	520,65	511743	527,91
20	15	UT05DA	16	1	511737	522,54	511744	529,86
25	20	UT05DA	16	1	511738	529,95	511745	540,88
32	25	UT05DA	16	1	511739	540,45	511746	553,34
40	32	UT15DA	16	1	511740	654,75	511747	675,68
50	40	UT15DA	16	1	511741	675,82	511748	693,45
63	50	UT15DA	16	1	511742	696,11	511749	712,77



Kugelhahn 2W M1 BSP

- Gewindemuffe R
- Sitzdichtung: PTFE
- PO-NC
- 5/2-3/2-wege Magnetventil 24VDC

Ball Valve 2W M1 BSP

- female thread socket ends R
- seat-sealing: PTFE
- PO-NC
- 5/2-3/2way Solenoid Valve 24VDC

**Code
48M**

d	DN	Typ	PN	VE Pack	EPDM	EUR	FPM	EUR
3/8"	10	UT05-2	16	1	511750	549,05	511757	556,46
1/2"	15	UT05-2	16	1	511751	550,98	511758	558,46
3/4"	20	UT05-2	16	1	511752	558,57	511759	569,71
1"	25	UT05-2	16	1	511753	569,27	511760	582,44
1 1/4"	32	UT15-4	16	1	511754	757,93	511761	779,30
1 1/2"	40	UT15-4	16	1	511755	779,45	511762	797,39
2"	50	UT17-4	16	1	511756	841,42	511763	858,43



Kugelhahn 2W M1 BSP

- Gewindemuffe R
- Sitzdichtung: PTFE
- PO-NO
- 5/2-3/2-wege Magnetventil 24VDC

Ball Valve 2W M1 BSP

- female thread socket ends R
- seat-sealing: PTFE
- PO-NO
- 5/2-3/2way Solenoid Valve 24VDC

**Code
48M**

d	DN	Typ	PN	VE Pack	EPDM	EUR	FPM	EUR
3/8"	10	UT05-2	16	1	511764	549,05	511771	556,46
1/2"	15	UT05-2	16	1	511765	550,98	511772	558,46
3/4"	20	UT05-2	16	1	511766	558,57	511773	569,71
1"	25	UT05-2	16	1	511767	569,27	511774	582,44
1 1/4"	32	UT15-4	16	1	511768	757,93	511775	779,30
1 1/2"	40	UT15-4	16	1	511769	779,45	511776	797,39
2"	50	UT17-4	16	1	511770	841,42	511777	858,43



Kugelhahn 2W M1 BSP

- Gewindemuffe R
- Sitzdichtung: PTFE
- PO-DA
- 5/2-3/2-wege Magnetventil 24VDC

Ball Valve 2W M1 BSP

- female thread socket ends R
- seat-sealing: PTFE
- PO-DA
- 5/2-3/2way Solenoid Valve 24VDC

**Code
48M**

d	DN	Typ	PN	VE Pack	EPDM	EUR	FPM	EUR
3/8"	10	UT05DA	16	1	511778	525,82	511785	533,22
1/2"	15	UT05DA	16	1	511779	527,75	511786	535,22
3/4"	20	UT05DA	16	1	511780	535,34	511787	546,48
1"	25	UT05DA	16	1	511781	546,05	511788	559,19
1 1/4"	32	UT15DA	16	1	511782	662,62	511789	683,97
1 1/2"	40	UT15DA	16	1	511783	684,10	511790	702,10
2"	50	UT15DA	16	1	511784	704,81	511791	721,80

2-Wege modularer Industriekugelhahn M1 pneumatisch mit Magnetventil, silikonfrei

2-way modular industrial ball valve M1 pneumatic with solenoid valve, silicone free



Kugelhahn 2W M1 NPT

- Gewindemuffe R
- Sitzdichtung: PTFE
- PO-NC
- 5/2-3/2-wege Magnetventil 24VDC

Ball Valve 2W M1 NPT

- female thread socket ends R
- seat-sealing: PTFE
- PO-NC
- 5/2-3/2way Solenoid Valve 24VDC

Code
48M

d	DN	Typ	PN	VE Pack	EPDM	EUR	FPM	EUR
3/8"	10	UT05-2	16	1	511792	549,05	511799	556,46
1/2"	15	UT05-2	16	1	511793	550,98	511800	558,46
3/4"	20	UT05-2	16	1	511794	558,57	511801	569,71
1"	25	UT05-2	16	1	511795	569,27	511802	582,44
1 1/4"	32	UT15-4	16	1	511796	757,93	511803	779,30
1 1/2"	40	UT15-4	16	1	511797	779,45	511804	797,39
2"	50	UT17-4	16	1	511798	841,42	511805	858,43



Kugelhahn 2W M1 NPT

- Gewindemuffe R
- Sitzdichtung: PTFE
- PO-NO
- 5/2-3/2-wege Magnetventil 24VDC

Ball Valve 2W M1 NPT

- female thread socket ends R
- seat-sealing: PTFE
- PO-NO
- 5/2-3/2way Solenoid Valve 24VDC

Code
48M

d	DN	Typ	PN	VE Pack	EPDM	EUR	FPM	EUR
3/8"	10	UT05-2	16	1	511806	549,05	511813	556,46
1/2"	15	UT05-2	16	1	511807	550,98	511814	558,46
3/4"	20	UT05-2	16	1	511808	558,57	511815	569,71
1"	25	UT05-2	16	1	511809	569,27	511816	582,44
1 1/4"	32	UT15-4	16	1	511810	757,93	511817	779,30
1 1/2"	40	UT15-4	16	1	511811	779,45	511818	797,39
2"	50	UT17-4	16	1	511812	841,42	511819	858,43



Kugelhahn 2W M1 NPT

- Gewindemuffe R
- Sitzdichtung: PTFE
- PO-DA
- 5/2-3/2-wege Magnetventil 24VDC

Ball Valve 2W M1 NPT

- female thread socket ends R
- seat-sealing: PTFE
- PO-DA
- 5/2-3/2way Solenoid Valve 24VDC

Code
48M

d	DN	Typ	PN	VE Pack	EPDM	EUR	FPM	EUR
3/8"	10	UT05DA	16	1	511820	525,82	511827	533,22
1/2"	15	UT05DA	16	1	511821	527,75	511828	535,22
3/4"	20	UT05DA	16	1	511822	535,34	511829	546,48
1"	25	UT05DA	16	1	511823	546,05	511830	559,19
1 1/4"	32	UT15DA	16	1	511824	662,62	511831	683,97
1 1/2"	40	UT15DA	16	1	511825	684,10	511832	702,10
2"	50	UT15DA	16	1	511826	704,81	511833	721,80



Kugelhahn 2W M1 metrisch

- PE Schweißmuffe
- Sitzdichtung: PTFE
- PO-NC
- 5/2-3/2-wege Magnetventil 24VDC

Ball Valve 2W M1 metric

- PE fusion socket ends
- seat-sealing: PTFE
- PO-NC
- 5/2-3/2way Solenoid Valve 24VDC

Code
48M

d	DN	Typ	PN	VE Pack	EPDM	EUR	FPM	EUR
16	10	UT05-2	16	1	511906	557,51	511913	565,14
20	15	UT05-2	16	1	511907	559,49	511914	567,18
25	20	UT05-2	16	1	511908	567,27	511915	578,77
32	25	UT05-2	16	1	511909	578,32	511916	591,83
40	32	UT15-4	16	1	511910	772,51	511917	794,51
50	40	UT15-4	16	1	511911	794,66	511918	813,14
63	50	UT17-4	16	1	511912	858,48	511919	876,00

2-Wege modularer Industriekugelhahn M1 pneumatisch mit Magnetventil, silikonfrei

2-way modular industrial ball valve M1 pneumatic with solenoid valve, silicone free



Kugelhahn 2W M1 metrisch

- PE Schweißmuffe
- Sitzdichtung: PTFE
- PO-NO
- 5/2-3/2-wege Magnetventil 24VDC

Ball Valve 2W M1 metric

- PE fusion socket ends
- seat-sealing: PTFE
- PO-NO
- 5/2-3/2way Solenoid Valve 24VDC

Code
48M

d	DN	Typ	PN	VE Pack	EPDM	EUR	FPM	EUR
16	10	UT05-2	16	1	511920	557,51	511927	565,14
20	15	UT05-2	16	1	511921	559,49	511928	567,18
25	20	UT05-2	16	1	511922	567,27	511929	578,77
32	25	UT05-2	16	1	511923	578,32	511930	591,83
40	32	UT15-4	16	1	511924	772,51	511931	794,51
50	40	UT15-4	16	1	511925	794,66	511932	813,14
63	50	UT17-4	16	1	511926	858,48	511933	876,00



Kugelhahn 2W M1 metrisch

- PE Schweißmuffe
- Sitzdichtung: PTFE
- PO-DA
- 5/2-3/2-wege Magnetventil 24VDC

Ball Valve 2W M1 metric

- PE fusion socket ends
- seat-sealing: PTFE
- PO-DA
- 5/2-3/2way Solenoid Valve 24VDC

Code
48M

d	DN	Typ	PN	VE Pack	EPDM	EUR	FPM	EUR
16	10	UT05DA	16	1	511934	533,58	511941	541,23
20	15	UT05DA	16	1	511935	535,60	511942	543,27
25	20	UT05DA	16	1	511936	543,38	511943	554,85
32	25	UT05DA	16	1	511937	554,41	511944	567,93
40	32	UT15DA	16	1	511938	674,41	511945	696,40
50	40	UT15DA	16	1	511939	696,53	511946	715,05
63	50	UT15DA	16	1	511940	717,85	511947	735,29



Kugelhahn 2W M1 metrisch

- PE Schweißstutzen
- Sitzdichtung: PTFE
- PO-NC
- 5/2-3/2-wege Magnetventil 24VDC

Ball Valve 2W M1 metric

- PE fusion spigot
- seat-sealing: PTFE
- PO-NC
- 5/2-3/2way Solenoid Valve 24VDC

Code
48M

d	DN	Typ	PN	VE Pack	EPDM	EUR	FPM	EUR
16	10	UT05-2	16	1	511948	557,51	511955	565,14
20	15	UT05-2	16	1	511949	559,49	511956	567,18
25	20	UT05-2	16	1	511950	567,27	511957	578,77
32	25	UT05-2	16	1	511951	578,32	511958	591,83
40	32	UT15-4	16	1	511952	772,51	511959	794,51
50	40	UT15-4	16	1	511953	794,66	511960	813,14
63	50	UT17-4	16	1	511954	858,48	511961	876,00



Kugelhahn 2W M1 metrisch

- PE Schweißstutzen
- Sitzdichtung: PTFE
- PO-NO
- 5/2-3/2-wege Magnetventil 24VDC

Ball Valve 2W M1 metric

- PE fusion spigot
- seat-sealing: PTFE
- PO-NO
- 5/2-3/2way Solenoid Valve 24VDC

Code
48M

d	DN	Typ	PN	VE Pack	EPDM	EUR	FPM	EUR
16	10	UT05-2	16	1	511962	557,51	511969	565,14
20	15	UT05-2	16	1	511963	559,49	511970	567,18
25	20	UT05-2	16	1	511964	567,27	511971	578,77
32	25	UT05-2	16	1	511965	578,32	511972	591,83
40	32	UT15-4	16	1	511966	772,51	511973	794,51
50	40	UT15-4	16	1	511967	794,66	511974	813,14
63	50	UT17-4	16	1	511968	858,48	511975	876,00

2-Wege modularer Industriekugelhahn M1 pneumatisch mit Magnetventil, silikonfrei

2-way modular industrial ball valve M1 pneumatic with solenoid valve, silicone free



Kugelhahn 2W M1 metrisch

- PE Schweißstutzen
- Sitzdichtung: PTFE
- PO-DA
- 5/2-3/2-wege Magnetventil 24VDC

Ball Valve 2W M1 metric

- PE fusion spigot
- seat-sealing: PTFE
- PO-DA
- 5/2-3/2way Solenoid Valve 24VDC

**Code
48M**

d	DN	Typ	PN	VE Pack	EPDM	EUR	FPM	EUR
16	10	UT05DA	16	1	511976	533,58	511983	541,23
20	15	UT05DA	16	1	511977	535,60	511984	543,27
25	20	UT05DA	16	1	511978	543,38	511985	554,85
32	25	UT05DA	16	1	511979	554,41	511986	567,93
40	32	UT15DA	16	1	511980	674,41	511987	696,40
50	40	UT15DA	16	1	511981	696,53	511988	715,05
63	50	UT15DA	16	1	511982	717,85	511989	735,29



Kugelhahn 2W M1 DIN

- Losflansch
- Sitzdichtung: PTFE
- PO-NC
- 5/2-3/2-wege Magnetventil 24VDC

Ball Valve 2W M1 DIN

- Backing flange
- seat-sealing: PTFE
- PO-NC
- 5/2-3/2way Solenoid Valve 24VDC

**Code
48M**

d	DN	Typ	PN	VE Pack	EPDM	EUR	FPM	EUR
20	15	UT05-2	10	1	511834	664,17	511840	671,48
25	20	UT05-2	10	1	511835	671,57	511841	682,52
32	25	UT05-2	10	1	511836	682,10	511842	694,96
40	32	UT15-4	10	1	511837	867,02	511843	887,97
50	40	UT15-4	10	1	511838	888,15	511844	905,74
63	50	UT17-4	10	1	511839	948,90	511845	965,58



Kugelhahn 2W M1 DIN

- Losflansch
- Sitzdichtung: PTFE
- PO-NO
- 5/2-3/2-wege Magnetventil 24VDC

Ball Valve 2W M1 DIN

- Backing flange
- seat-sealing: PTFE
- PO-NO
- 5/2-3/2way Solenoid Valve 24VDC

**Code
48M**

d	DN	Typ	PN	VE Pack	EPDM	EUR	FPM	EUR
20	15	UT05-2	10	1	511846	664,17	511852	671,48
25	20	UT05-2	10	1	511847	671,57	511853	682,52
32	25	UT05-2	10	1	511848	682,10	511854	694,96
40	32	UT15-4	10	1	511849	867,02	511855	887,97
50	40	UT15-4	10	1	511850	888,15	511856	905,74
63	50	UT17-4	10	1	511851	948,90	511857	965,58



Kugelhahn 2W M1 DIN

- Losflansch
- Sitzdichtung: PTFE
- PO-DA
- 5/2-3/2-wege Magnetventil 24VDC

Ball Valve 2W M1 DIN

- Backing flange
- seat-sealing: PTFE
- PO-DA
- 5/2-3/2way Solenoid Valve 24VDC

**Code
48M**

d	DN	Typ	PN	VE Pack	EPDM	EUR	FPM	EUR
20	15	UT05DA	10	1	511858	641,40	511864	648,73
25	20	UT05DA	10	1	511859	648,81	511865	659,73
32	25	UT05DA	10	1	511860	659,31	511866	672,20
40	32	UT15DA	10	1	511861	773,61	511867	794,53
50	40	UT15DA	10	1	511862	794,66	511868	812,31
63	50	UT15DA	10	1	511863	814,95	511869	831,61

2-Wege modularer Industriekugelhahn M1 pneumatisch mit Magnetventil, silikonfrei

2-way modular industrial ball valve M1 pneumatic with solenoid valve, silicone free



Kugelhahn 2W M1 DIN-ANSI-JIS

- Festflansch
- Sitzdichtung: PTFE
- PO-NC
- 5/2-3/2-wege Magnetventil 24VDC

Ball Valve 2W M1 DIN-ANSI-JIS

- Fixed flange
- seat-sealing: PTFE
- PO-NC
- 5/2-3/2way Solenoid Valve 24VDC

**Code
48M**

d	DN	Typ	PN	VE Pack	EPDM	EUR	FPM	EUR
20	15	UT05-2	16	1	511870	664,17	511876	671,48
25	20	UT05-2	16	1	511871	671,57	511877	682,52
32	25	UT05-2	16	1	511872	682,10	511878	694,96
40	32	UT15-4	16	1	511873	867,02	511879	887,97
50	40	UT15-4	16	1	511874	888,15	511880	905,74
63	50	UT17-4	16	1	511875	948,90	511881	965,58



Kugelhahn 2W M1 DIN-ANSI-JIS

- Festflansch
- Sitzdichtung: PTFE
- PO-NO
- 5/2-3/2-wege Magnetventil 24VDC

Ball Valve 2W M1 DIN-ANSI-JIS

- Fixed flange
- seat-sealing: PTFE
- PO-NO
- 5/2-3/2way Solenoid Valve 24VDC

**Code
48M**

d	DN	Typ	PN	VE Pack	EPDM	EUR	FPM	EUR
20	15	UT05-2	16	1	511882	664,17	511888	671,48
25	20	UT05-2	16	1	511883	671,57	511889	682,52
32	25	UT05-2	16	1	511884	682,10	511890	694,96
40	32	UT15-4	16	1	511885	867,02	511891	887,97
50	40	UT15-4	16	1	511886	888,15	511892	905,74
63	50	UT17-4	16	1	511887	948,90	511893	965,58



Kugelhahn 2W M1 DIN-ANSI-JIS

- Festflansch
- Sitzdichtung: PTFE
- PO-DA
- 5/2-3/2-wege Magnetventil 24VDC

Ball Valve 2W M1 DIN-ANSI-JIS

- Fixed flange
- seat-sealing: PTFE
- PO-DA
- 5/2-3/2way Solenoid Valve 24VDC

**Code
48M**

d	DN	Typ	PN	VE Pack	EPDM	EUR	FPM	EUR
20	15	UT05DA	16	1	511894	641,40	511900	648,73
25	20	UT05DA	16	1	511895	648,81	511901	659,73
32	25	UT05DA	16	1	511896	659,31	511902	672,20
40	32	UT15DA	16	1	511897	773,61	511903	794,53
50	40	UT15DA	16	1	511898	794,66	511904	812,31
63	50	UT15DA	16	1	511899	814,95	511905	831,61

2-Wege modularer Industriekugelhahn M1 pneumatisch mit Stellungsrückmeldung und Magnetventil, silikonfrei

2-way modular industrial ball valve M1 pneumatic with solenoid valve and position feedback, silicone free



Kugelhahn 2W M1 metrisch

- PVCu Klebemuffe
- Sitzdichtung: PTFE
- PO-NC
- pi-250V, 5/2-3/2W MV 24VDC

Ball Valve 2W M1 metric

- PVCu solvent socket ends
- seat-sealing: PTFE
- PO-NC
- pi-250V, 5/2-3/2W SV 24VDC

Code
48M

d	DN	Typ	PN	VE Pack	EPDM	EUR	FPM	EUR
16	10	UT05-2	16	1	511990	686,02	511997	693,32
20	15	UT05-2	16	1	511991	687,93	511998	695,27
25	20	UT05-2	16	1	511992	695,35	511999	706,29
32	25	UT05-2	16	1	511993	705,88	512000	718,76
40	32	UT15-4	16	1	511994	890,80	512001	911,76
50	40	UT15-4	16	1	511995	911,90	512002	929,50
63	50	UT17-4	16	1	511996	972,67	512003	989,36



Kugelhahn 2W M1 metrisch

- PVCu Klebemuffe
- Sitzdichtung: PTFE
- PO-NO
- pi-250V, 5/2-3/2W MV 24VDC

Ball Valve 2W M1 metric

- PVCu solvent socket ends
- seat-sealing: PTFE
- PO-NO
- pi-250V, 5/2-3/2W SV 24VDC

Code
48M

d	DN	Typ	PN	VE Pack	EPDM	EUR	FPM	EUR
16	10	UT05-2	16	1	512004	686,02	512011	693,32
20	15	UT05-2	16	1	512005	687,93	512012	695,27
25	20	UT05-2	16	1	512006	695,35	512013	706,29
32	25	UT05-2	16	1	512007	705,88	512014	718,76
40	32	UT15-4	16	1	512008	890,80	512015	911,76
50	40	UT15-4	16	1	512009	911,90	512016	929,50
63	50	UT17-4	16	1	512010	972,67	512017	989,36



Kugelhahn 2W M1 metrisch

- PVCu Klebemuffe
- Sitzdichtung: PTFE
- PO-DA
- pi-250V, 5/2-3/2W MV 24VDC

Ball Valve 2W M1 metric

- PVCu solvent socket ends
- seat-sealing: PTFE
- PO-DA
- pi-250V, 5/2-3/2W SV 24VDC

Code
48M

d	DN	Typ	PN	VE Pack	EPDM	EUR	FPM	EUR
16	10	UT05DA	16	1	512018	663,27	512025	670,54
20	15	UT05DA	16	1	512019	665,16	512026	672,49
25	20	UT05DA	16	1	512020	672,58	512027	683,53
32	25	UT05DA	16	1	512021	683,08	512028	695,96
40	32	UT15DA	16	1	512022	797,39	512029	818,31
50	40	UT15DA	16	1	512023	818,44	512030	836,06
63	50	UT15DA	16	1	512024	838,74	512031	855,38



Kugelhahn 2W M1 ASTM

- PVCu Klebemuffe
- Sitzdichtung: PTFE
- PO-NC
- pi-250V, 5/2-3/2W MV 24VDC

Ball Valve 2W M1 ASTM

- PVCu solvent socket ends
- seat-sealing: PTFE
- PO-NC
- pi-250V, 5/2-3/2W SV 24VDC

Code
48M

d	DN	Typ	PN	VE Pack	EPDM	EUR	FPM	EUR
3/8"	10	UT05-2	16	1	512032	691,69	512039	699,10
1/2"	15	UT05-2	16	1	512033	693,63	512040	701,07
3/4"	20	UT05-2	16	1	512034	701,18	512041	712,34
1"	25	UT05-2	16	1	512035	711,90	512042	725,04
1 1/4"	32	UT15-4	16	1	512036	900,53	512043	921,94
1 1/2"	40	UT15-4	16	1	512037	922,08	512044	940,01
2"	50	UT17-4	16	1	512038	984,04	512045	1.001,08

2-Wege modularer Industriekugelhahn M1 pneumatisch mit Stellungsrückmeldung und Magnetventil, silikonfrei

2-way modular industrial ball valve M1 pneumatic with solenoid valve and position feedback, silicone free



Kugelhahn 2W M1 ASTM

- PVCu Klebemuffe
- Sitzdichtung: PTFE
- PO-NO
- pi-250V, 5/2-3/2W MV 24VDC

Ball Valve 2W M1 ASTM

- PVCu solvent socket ends
- seat-sealing: PTFE
- PO-NO
- pi-250V, 5/2-3/2W SV 24VDC

Code
48M

d	DN	Typ	PN	VE Pack	EPDM	EUR	FPM	EUR
3/8"	10	UT05-2	16	1	512046	691,69	512053	699,10
1/2"	15	UT05-2	16	1	512047	693,63	512054	701,07
3/4"	20	UT05-2	16	1	512048	701,18	512055	712,34
1"	25	UT05-2	16	1	512049	711,90	512056	725,04
1 1/4"	32	UT15-4	16	1	512050	900,53	512057	921,94
1 1/2"	40	UT15-4	16	1	512051	922,08	512058	940,01
2"	50	UT17-4	16	1	512052	984,04	512059	1.001,08



Kugelhahn 2W M1 ASTM

- PVCu Klebemuffe
- Sitzdichtung: PTFE
- PO-DA
- pi-250V, 5/2-3/2W MV 24VDC

Ball Valve 2W M1 ASTM

- PVCu solvent socket ends
- seat-sealing: PTFE
- PO-DA
- pi-250V, 5/2-3/2W SV 24VDC

Code
48M

d	DN	Typ	PN	VE Pack	EPDM	EUR	FPM	EUR
3/8"	10	UT05DA	16	1	512060	668,44	512067	675,87
1/2"	15	UT05DA	16	1	512061	670,38	512068	677,84
3/4"	20	UT05DA	16	1	512062	677,96	512069	689,11
1"	25	UT05DA	16	1	512063	688,67	512070	701,81
1 1/4"	32	UT15DA	16	1	512064	805,24	512071	826,57
1 1/2"	40	UT15DA	16	1	512065	826,73	512072	844,74
2"	50	UT15DA	16	1	512066	847,43	512073	864,41



Kugelhahn 2W M1 metrisch

- PVCu Klebestutzen
- Sitzdichtung: PTFE
- PO-NC
- pi-250V, 5/2-3/2W MV 24VDC

Ball Valve 2W M1 metric

- PVCu solvent spigot ends
- seat-sealing: PTFE
- PO-NC
- pi-250V, 5/2-3/2W SV 24VDC

Code
48M

d	DN	Typ	PN	VE Pack	EPDM	EUR	FPM	EUR
16	10	UT05-2	16	1	512074	686,02	512081	693,32
20	15	UT05-2	16	1	512075	687,93	512082	695,27
25	20	UT05-2	16	1	512076	695,35	512083	706,29
32	25	UT05-2	16	1	512077	705,88	512084	718,76
40	32	UT15-4	16	1	512078	890,80	512085	911,76
50	40	UT15-4	16	1	512079	911,90	512086	929,50
63	50	UT17-4	16	1	512080	972,67	512087	989,36



Kugelhahn 2W M1 metrisch

- PVCu Klebestutzen
- Sitzdichtung: PTFE
- PO-NO
- pi-250V, 5/2-3/2W MV 24VDC

Ball Valve 2W M1 metric

- PVCu solvent spigot ends
- seat-sealing: PTFE
- PO-NO
- pi-250V, 5/2-3/2W SV 24VDC

Code
48M

d	DN	Typ	PN	VE Pack	EPDM	EUR	FPM	EUR
16	10	UT05-2	16	1	512088	686,02	512095	693,32
20	15	UT05-2	16	1	512089	687,93	512096	695,27
25	20	UT05-2	16	1	512090	695,35	512097	706,29
32	25	UT05-2	16	1	512091	705,88	512098	718,76
40	32	UT15-4	16	1	512092	890,80	512099	911,76
50	40	UT15-4	16	1	512093	911,90	512100	929,50
63	50	UT17-4	16	1	512094	972,67	512101	989,36

2-Wege modularer Industriekugelhahn M1 pneumatisch mit Stellungsrückmeldung und Magnetventil, silikonfrei

2-way modular industrial ball valve M1 pneumatic with solenoid valve and position feedback, silicone free



Kugelhahn 2W M1 metrisch

- PVCu Klebestutzen
- Sitzdichtung: PTFE
- PO-DA
- pi-250V, 5/2-3/2W MV 24VDC

Ball Valve 2W M1 metric

- PVCu solvent spigot ends
- seat-sealing: PTFE
- PO-DA
- pi-250V, 5/2-3/2W SV 24VDC

**Code
48M**

d	DN	Typ	PN	VE Pack	EPDM	EUR	FPM	EUR
16	10	UT05DA	16	1	512102	663,27	512109	670,54
20	15	UT05DA	16	1	512103	665,16	512110	672,49
25	20	UT05DA	16	1	512104	672,58	512111	683,53
32	25	UT05DA	16	1	512105	683,08	512112	695,96
40	32	UT15DA	16	1	512106	797,39	512113	818,31
50	40	UT15DA	16	1	512107	818,44	512114	836,06
63	50	UT15DA	16	1	512108	838,74	512115	855,38



Kugelhahn 2W M1 BSP

- Gewindemuffe R
- Sitzdichtung: PTFE
- PO-NC
- pi-250V, 5/2-3/2W MV 24VDC

Ball Valve 2W M1 BSP

- female thread socket ends R
- seat-sealing: PTFE
- PO-NC
- pi-250V, 5/2-3/2W SV 24VDC

**Code
48M**

d	DN	Typ	PN	VE Pack	EPDM	EUR	FPM	EUR
3/8"	10	UT05-2	16	1	512116	691,69	512123	699,10
1/2"	15	UT05-2	16	1	512117	693,63	512124	701,07
3/4"	20	UT05-2	16	1	512118	701,18	512125	712,34
1"	25	UT05-2	16	1	512119	711,90	512126	725,04
1 1/4"	32	UT15-4	16	1	512120	900,53	512127	921,94
1 1/2"	40	UT15-4	16	1	512121	922,08	512128	940,01
2"	50	UT17-4	16	1	512122	984,04	512129	1.001,08



Kugelhahn 2W M1 BSP

- Gewindemuffe R
- Sitzdichtung: PTFE
- PO-NO
- pi-250V, 5/2-3/2W MV 24VDC

Ball Valve 2W M1 BSP

- female thread socket ends R
- seat-sealing: PTFE
- PO-NO
- pi-250V, 5/2-3/2W SV 24VDC

**Code
48M**

d	DN	Typ	PN	VE Pack	EPDM	EUR	FPM	EUR
3/8"	10	UT05-2	16	1	512130	691,69	512137	699,10
1/2"	15	UT05-2	16	1	512131	693,63	512138	701,07
3/4"	20	UT05-2	16	1	512132	701,18	512139	712,34
1"	25	UT05-2	16	1	512133	711,90	512140	725,04
1 1/4"	32	UT15-4	16	1	512134	900,53	512141	921,94
1 1/2"	40	UT15-4	16	1	512135	922,08	512142	940,01
2"	50	UT17-4	16	1	512136	984,04	512143	1.001,08



Kugelhahn 2W M1 BSP

- Gewindemuffe R
- Sitzdichtung: PTFE
- PO-DA
- pi-250V, 5/2-3/2W MV 24VDC

Ball Valve 2W M1 BSP

- female thread socket ends R
- seat-sealing: PTFE
- PO-DA
- pi-250V, 5/2-3/2W SV 24VDC

**Code
48M**

d	DN	Typ	PN	VE Pack	EPDM	EUR	FPM	EUR
3/8"	10	UT05DA	16	1	512144	668,44	512151	675,87
1/2"	15	UT05DA	16	1	512145	670,38	512152	677,84
3/4"	20	UT05DA	16	1	512146	677,96	512153	689,11
1"	25	UT05DA	16	1	512147	688,67	512154	701,81
1 1/4"	32	UT15DA	16	1	512148	805,24	512155	826,57
1 1/2"	40	UT15DA	16	1	512149	826,73	512156	844,74
2"	50	UT15DA	16	1	512150	847,43	512157	864,41

2-Wege modularer Industriekugelhahn M1 pneumatisch mit Stellungsrückmeldung und Magnetventil, silikonfrei

2-way modular industrial ball valve M1 pneumatic with solenoid valve and position feedback, silicone free



Kugelhahn 2W M1 NPT

- Gewindemuffe R
- Sitzdichtung: PTFE
- PO-NC
- pi-250V, 5/2-3/2W MV 24VDC

Ball Valve 2W M1 NPT

- female thread socket ends R
- seat-sealing: PTFE
- PO-NC
- pi-250V, 5/2-3/2W SV 24VDC

Code
48M

d	DN	Typ	PN	VE Pack	EPDM	EUR	FPM	EUR
3/8"	10	UT05-2	16	1	512158	691,69	512165	699,10
1/2"	15	UT05-2	16	1	512159	693,63	512166	701,07
3/4"	20	UT05-2	16	1	512160	701,18	512167	712,34
1"	25	UT05-2	16	1	512161	711,90	512168	725,04
1 1/4"	32	UT15-4	16	1	512162	900,53	512169	921,94
1 1/2"	40	UT15-4	16	1	512163	922,08	512170	940,01
2"	50	UT17-4	16	1	512164	984,04	512171	1.001,08



Kugelhahn 2W M1 NPT

- Gewindemuffe R
- Sitzdichtung: PTFE
- PO-NO
- pi-250V, 5/2-3/2W MV 24VDC

Ball Valve 2W M1 NPT

- female thread socket ends R
- seat-sealing: PTFE
- PO-NO
- pi-250V, 5/2-3/2W SV 24VDC

Code
48M

d	DN	Typ	PN	VE Pack	EPDM	EUR	FPM	EUR
3/8"	10	UT05-2	16	1	512172	691,69	512179	699,10
1/2"	15	UT05-2	16	1	512173	693,63	512180	701,07
3/4"	20	UT05-2	16	1	512174	701,18	512181	712,34
1"	25	UT05-2	16	1	512175	711,90	512182	725,04
1 1/4"	32	UT15-4	16	1	512176	900,53	512183	921,94
1 1/2"	40	UT15-4	16	1	512177	922,08	512184	940,01
2"	50	UT17-4	16	1	512178	984,04	512185	1.001,08



Kugelhahn 2W M1 NPT

- Gewindemuffe R
- Sitzdichtung: PTFE
- PO-DA
- pi-250V, 5/2-3/2W MV 24VDC

Ball Valve 2W M1 NPT

- female thread socket ends R
- seat-sealing: PTFE
- PO-DA
- pi-250V, 5/2-3/2W SV 24VDC

Code
48M

d	DN	Typ	PN	VE Pack	EPDM	EUR	FPM	EUR
3/8"	10	UT05DA	16	1	512186	668,44	512193	675,87
1/2"	15	UT05DA	16	1	512187	670,38	512194	677,84
3/4"	20	UT05DA	16	1	512188	677,96	512195	689,11
1"	25	UT05DA	16	1	512189	688,67	512196	701,81
1 1/4"	32	UT15DA	16	1	512190	805,24	512197	826,57
1 1/2"	40	UT15DA	16	1	512191	826,73	512198	844,74
2"	50	UT15DA	16	1	512192	847,43	512199	864,41



Kugelhahn 2W M1 metrisch

- PE Schweißmuffe
- Sitzdichtung: PTFE
- PO-NC
- pi-250V, 5/2-3/2W MV 24VDC

Ball Valve 2W M1 metric

- PE fusion socket ends
- seat-sealing: PTFE
- PO-NC
- pi-250V, 5/2-3/2W SV 24VDC

Code
48M

d	DN	Typ	PN	VE Pack	EPDM	EUR	FPM	EUR
16	10	UT05-2	16	1	512272	700,14	512279	707,78
20	15	UT05-2	16	1	512273	702,14	512280	709,81
25	20	UT05-2	16	1	512274	709,92	512281	721,39
32	25	UT05-2	16	1	512275	720,96	512282	734,47
40	32	UT15-4	16	1	512276	915,13	512283	937,13
50	40	UT15-4	16	1	512277	937,31	512284	955,77
63	50	UT17-4	16	1	512278	1.001,11	512285	1.018,63

2-Wege modularer Industriekugelhahn M1 pneumatisch mit Stellungsrückmeldung und Magnetventil, silikonfrei

2-way modular industrial ball valve M1 pneumatic with solenoid valve and position feedback, silicone free



Kugelhahn 2W M1 metrisch

- PE Schweißmuffe
- Sitzdichtung: PTFE
- PO-NO
- pi-250V, 5/2-3/2W MV 24VDC

Ball Valve 2W M1 metric

- PE fusion socket ends
- seat-sealing: PTFE
- PO-NO
- pi-250V, 5/2-3/2W SV 24VDC

Code
48M

d	DN	Typ	PN	VE Pack	EPDM	EUR	FPM	EUR
16	10	UT05-2	16	1	512286	700,14	512293	707,78
20	15	UT05-2	16	1	512287	702,14	512294	709,81
25	20	UT05-2	16	1	512288	709,92	512295	721,39
32	25	UT05-2	16	1	512289	720,96	512296	734,47
40	32	UT15-4	16	1	512290	915,13	512297	937,13
50	40	UT15-4	16	1	512291	937,31	512298	955,77
63	50	UT17-4	16	1	512292	1.001,11	512299	1.018,63



Kugelhahn 2W M1 metrisch

- PE Schweißmuffe
- Sitzdichtung: PTFE
- PO-DA
- pi-250V, 5/2-3/2W MV 24VDC

Ball Valve 2W M1 metric

- PE fusion socket ends
- seat-sealing: PTFE
- PO-DA
- pi-250V, 5/2-3/2W SV 24VDC

Code
48M

d	DN	Typ	PN	VE Pack	EPDM	EUR	FPM	EUR
16	10	UT05DA	16	1	512300	676,24	512307	683,84
20	15	UT05DA	16	1	512301	678,23	512308	685,89
25	20	UT05DA	16	1	512302	686,00	512309	697,48
32	25	UT05DA	16	1	512303	697,06	512310	710,57
40	32	UT15DA	16	1	512304	817,04	512311	839,02
50	40	UT15DA	16	1	512305	839,17	512312	857,69
63	50	UT15DA	16	1	512306	860,47	512313	877,93



Kugelhahn 2W M1 metrisch

- PE Schweißstutzen
- Sitzdichtung: PTFE
- PO-NC
- pi-250V, 5/2-3/2W MV 24VDC

Ball Valve 2W M1 metric

- PE fusion spigot
- seat-sealing: PTFE
- PO-NC
- pi-250V, 5/2-3/2W SV 24VDC

Code
48M

d	DN	Typ	PN	VE Pack	EPDM	EUR	FPM	EUR
16	10	UT05-2	16	1	512314	700,14	512321	707,78
20	15	UT05-2	16	1	512315	702,14	512322	709,81
25	20	UT05-2	16	1	512316	709,92	512323	721,39
32	25	UT05-2	16	1	512317	720,96	512324	734,47
40	32	UT15-4	16	1	512318	915,13	512325	937,13
50	40	UT15-4	16	1	512319	937,31	512326	955,77
63	50	UT17-4	16	1	512320	1.001,11	512327	1.018,63



Kugelhahn 2W M1 metrisch

- PE Schweißstutzen
- Sitzdichtung: PTFE
- PO-NO
- pi-250V, 5/2-3/2W MV 24VDC

Ball Valve 2W M1 metric

- PE fusion spigot
- seat-sealing: PTFE
- PO-NO
- pi-250V, 5/2-3/2W SV 24VDC

Code
48M

d	DN	Typ	PN	VE Pack	EPDM	EUR	FPM	EUR
16	10	UT05-2	16	1	512328	700,14	512335	707,78
20	15	UT05-2	16	1	512329	702,14	512336	709,81
25	20	UT05-2	16	1	512330	709,92	512337	721,39
32	25	UT05-2	16	1	512331	720,96	512338	734,47
40	32	UT15-4	16	1	512332	915,13	512339	937,13
50	40	UT15-4	16	1	512333	937,31	512340	955,77
63	50	UT17-4	16	1	512334	1.001,11	512341	1.018,63

2-Wege modularer Industriekugelhahn M1 pneumatisch mit Stellungsrückmeldung und Magnetventil, silikonfrei

2-way modular industrial ball valve M1 pneumatic with solenoid valve and position feedback, silicone free



Kugelhahn 2W M1 metrisch

- PE Schweißstutzen
- Sitzdichtung: PTFE
- PO-DA
- pi-250V, 5/2-3/2W MV 24VDC

Ball Valve 2W M1 metric

- PE fusion spigot
- seat-sealing: PTFE
- PO-DA
- pi-250V, 5/2-3/2W SV 24VDC

**Code
48M**

d	DN	Typ	PN	VE Pack	EPDM	EUR	FPM	EUR
16	10	UT05DA	16	1	512342	676,24	512349	683,84
20	15	UT05DA	16	1	512343	678,23	512350	685,89
25	20	UT05DA	16	1	512344	686,00	512351	697,48
32	25	UT05DA	16	1	512345	697,06	512352	710,57
40	32	UT15DA	16	1	512346	817,04	512353	839,02
50	40	UT15DA	16	1	512347	839,17	512354	857,69
63	50	UT15DA	16	1	512348	860,47	512355	877,93



Kugelhahn 2W M1 DIN

- Losflansch
- Sitzdichtung: PTFE
- PO-NC
- pi-250V, 5/2-3/2W MV 24VDC

Ball Valve 2W M1 DIN

- Backing flange
- seat-sealing: PTFE
- PO-NC
- pi-250V, 5/2-3/2W SV 24VDC

**Code
48M**

d	DN	Typ	PN	VE Pack	EPDM	EUR	FPM	EUR
20	15	UT05-2	10	1	512200	806,80	512206	814,11
25	20	UT05-2	10	1	512201	814,21	512207	825,13
32	25	UT05-2	10	1	512202	824,71	512208	837,60
40	32	UT15-4	10	1	512203	1.009,65	512209	1.030,63
50	40	UT15-4	10	1	512204	1.030,77	512210	1.048,35
63	50	UT17-4	10	1	512205	1.091,51	512211	1.108,21



Kugelhahn 2W M1 DIN

- Losflansch
- Sitzdichtung: PTFE
- PO-NO
- pi-250V, 5/2-3/2W MV 24VDC

Ball Valve 2W M1 DIN

- Backing flange
- seat-sealing: PTFE
- PO-NO
- pi-250V, 5/2-3/2W SV 24VDC

**Code
48M**

d	DN	Typ	PN	VE Pack	EPDM	EUR	FPM	EUR
20	15	UT05-2	10	1	512212	806,80	512218	814,11
25	20	UT05-2	10	1	512213	814,21	512219	825,13
32	25	UT05-2	10	1	512214	824,71	512220	837,60
40	32	UT15-4	10	1	512215	1.009,65	512221	1.030,63
50	40	UT15-4	10	1	512216	1.030,77	512222	1.048,35
63	50	UT17-4	10	1	512217	1.091,51	512223	1.108,21



Kugelhahn 2W M1 DIN

- Losflansch
- Sitzdichtung: PTFE
- PO-DA
- pi-250V, 5/2-3/2W MV 24VDC

Ball Valve 2W M1 DIN

- Backing flange
- seat-sealing: PTFE
- PO-DA
- pi-250V, 5/2-3/2W SV 24VDC

**Code
48M**

d	DN	Typ	PN	VE Pack	EPDM	EUR	FPM	EUR
20	15	UT05DA	10	1	512224	784,02	512230	791,33
25	20	UT05DA	10	1	512225	791,43	512231	802,39
32	25	UT05DA	10	1	512226	801,93	512232	814,82
40	32	UT15DA	10	1	512227	916,24	512233	937,13
50	40	UT15DA	10	1	512228	937,31	512234	954,94
63	50	UT15DA	10	1	512229	957,60	512235	974,24

2-Wege modularer Industriekugelhahn M1 pneumatisch mit Stellungsrückmeldung und Magnetventil, silikonfrei

2-way modular industrial ball valve M1 pneumatic with solenoid valve and position feedback, silicone free



Kugelhahn 2W M1 DIN-ANSI-JIS

- Festflansch
- Sitzdichtung: PTFE
- PO-NC
- pi-250V, 5/2-3/2W MV 24VDC

Ball Valve 2W M1 DIN-ANSI-JIS

- Fixed flange
- seat-sealing: PTFE
- PO-NC
- pi-250V, 5/2-3/2W SV 24VDC

Code
48M

d	DN	Typ	PN	VE Pack	EPDM	EUR	FPM	EUR
20	15	UT05-2	16	1	512236	806,80	512242	814,11
25	20	UT05-2	16	1	512237	814,21	512243	825,13
32	25	UT05-2	16	1	512238	824,71	512244	837,60
40	32	UT15-4	16	1	512239	1.009,65	512245	1.030,63
50	40	UT15-4	16	1	512240	1.030,77	512246	1.048,35
63	50	UT17-4	16	1	512241	1.091,51	512247	1.108,21



Kugelhahn 2W M1 DIN-ANSI-JIS

- Festflansch
- Sitzdichtung: PTFE
- PO-NO
- pi-250V, 5/2-3/2W MV 24VDC

Ball Valve 2W M1 DIN-ANSI-JIS

- Fixed flange
- seat-sealing: PTFE
- PO-NO
- pi-250V, 5/2-3/2W SV 24VDC

Code
48M

d	DN	Typ	PN	VE Pack	EPDM	EUR	FPM	EUR
20	15	UT05-2	16	1	512248	806,80	512254	814,11
25	20	UT05-2	16	1	512249	814,21	512255	825,13
32	25	UT05-2	16	1	512250	824,71	512256	837,60
40	32	UT15-4	16	1	512251	1.009,65	512257	1.030,63
50	40	UT15-4	16	1	512252	1.030,77	512258	1.048,35
63	50	UT17-4	16	1	512253	1.091,51	512259	1.108,21



Kugelhahn 2W M1 DIN-ANSI-JIS

- Festflansch
- Sitzdichtung: PTFE
- PO-DA
- pi-250V, 5/2-3/2W MV 24VDC

Ball Valve 2W M1 DIN-ANSI-JIS

- Fixed flange
- seat-sealing: PTFE
- PO-DA
- pi-250V, 5/2-3/2W SV 24VDC

Code
48M

d	DN	Typ	PN	VE Pack	EPDM	EUR	FPM	EUR
20	15	UT05DA	16	1	512260	784,02	512266	791,33
25	20	UT05DA	16	1	512261	791,43	512267	802,39
32	25	UT05DA	16	1	512262	801,93	512268	814,82
40	32	UT15DA	16	1	512263	916,24	512269	937,13
50	40	UT15DA	16	1	512264	937,31	512270	954,94
63	50	UT15DA	16	1	512265	957,60	512271	974,24

Laborkugelhahn mit Anschlussset

Laboratory ball valve with accessories



Laborkugelhahn BSP

- Innengewinde-Außengewinde
- Sitzdichtung: PTFE
- mit Zubehörset

Sampling Valve BSP

- Female thread-male thread
- seat-sealing: PTFE
- with accessories

Code
72

d	DN	PN	VE	EPDM	EUR	FPM	EUR
1/4"-1/4"	6	10	100 <i>Pack</i>	122353A	22,38	122354A	27,78



Laborkugelhahn BSP

- Innengewinde-Außengewinde
- Sitzdichtung: PTFE
- mit Zubehörset

Sampling Valve BSP

- Female thread-male thread
- seat-sealing: PTFE
- with accessories

Code
72

d	DN	PN	VE	EPDM	EUR	FPM	EUR
1/4"-3/8"	6	10	100 <i>Pack</i>	122751A	22,38	122757A	27,78



Laborkugelhahn NPT

- Innengewinde-Außengewinde
- Sitzdichtung: PTFE
- mit Zubehörset

Sampling Valve NPT

- Female thread-male thread
- seat-sealing: PTFE
- with accessories

Code
72

d	DN	PN	VE	EPDM	EUR	FPM	EUR
1/4"-1/4"	6	10	100 <i>Pack</i>	122355A	22,38	122356A	27,78

3-Wege Kugelhahn S4 mit Sicherheitsgriff L-Kugel

3-way ball valve S4 with safety handle L-ball



Kugelhahn 3W S4 metrisch

- PVCu Klebemuffe
- Sitzdichtung: PTFE

d	DN	PN	VE Pack	EPDM	EUR	FPM	EUR
16	10	16	15	120626	91,05	120668	99,77
20	15	16	15	120628	91,05	120670	99,77
25	20	16	15	121832	92,53	121834	105,89
32	25	16	15	121833	92,53	121835	105,89
40	32	16	5	122717	142,12	120770	159,78
50	40	16	5	122718	143,26	120771	160,93
63	50	16	4	122719	178,36	120772	197,87

Code
44



Kugelhahn 3W S4 ASTM

- PVCu Klebemuffe
- Sitzdichtung: PTFE

d	DN	PN	VE Pack	EPDM	EUR	FPM	EUR
3/8"	10	16	15	120630	95,72	120675	104,43
1/2"	15	16	15	120633	95,72	120677	104,43
3/4"	20	16	15	122996	97,17	120672	110,54
1"	25	16	15	121897	97,17	120658	110,54
1 1/4"	32	16	5	122998	149,55	120779	167,17
1 1/2"	40	16	5	122753	150,51	120774	168,16
2"	50	16	4	122755	187,66	120776	207,15

Code
44



Kugelhahn 3W S4 BSP

- Gewindemuffe R
- Sitzdichtung: PTFE

d	DN	PN	VE Pack	EPDM	EUR	FPM	EUR
R 3/8"	10	16	15	120635	97,17	126952	105,89
R 1/2"	15	16	15	120637	97,17	121807	105,89
R 3/4"	20	16	15	120942	99,04	126953	112,38
R 1"	25	16	15	121836	99,04	121837	112,38
R 1 1/4"	32	16	5	120937	149,90	126954	167,56
R 1 1/2"	40	16	5	122877	150,86	126955	168,52
R 2"	50	16	4	120606	197,49	126956	217,04

Code
44



Kugelhahn 3W S4 JIS

- PVCu Klebemuffe
- Sitzdichtung: PTFE

d	DN	PN	VE Pack	EPDM	EUR
3/8"	10	16	15	124600	95,72
1/2"	15	16	15	124602	95,72
3/4"	20	16	15	124604	97,17
1"	25	16	15	124606	97,17
1 1/4"	32	16	5	124608	149,55
1 1/2"	40	16	5	124610	150,51
2"	50	16	4	124612	187,66

Code
44

3-Wege Kugelhahn S4 mit Sicherheitsgriff T-Kugel

3-way ball valve S4 with safety handle T-ball



Kugelhahn 3W S4 metrisch

- PVCu Klebemuffe
- Sitzdichtung: PTFE

d	DN	PN	VE Pack	EPDM	EUR	FPM	EUR
16	10	16	15	120625	91,05	120667	99,77
20	15	16	15	120627	91,05	120669	99,77
25	20	16	15	121816	92,53	121831	105,89
32	25	16	15	121774	92,53	120307	105,89
40	32	16	5	122714	142,12	120767	159,78
50	40	16	5	122715	143,26	120768	160,93
63	50	16	4	122716	178,36	120769	197,87

Code
44



Kugelhahn 3W S4 ASTM

- PVCu Klebemuffe
- Sitzdichtung: PTFE

d	DN	PN	VE Pack	EPDM	EUR	FPM	EUR
3/8"	10	16	15	120629	95,72	120674	104,43
1/2"	15	16	15	120631	95,72	120676	104,43
3/4"	20	16	15	122995	97,17	120632	110,54
1"	25	16	15	122195	97,17	120657	110,54
1 1/4"	32	16	5	122997	149,55	120778	167,17
1 1/2"	40	16	5	122752	150,51	120773	168,16
2"	50	16	4	122754	187,66	120775	207,15

Code
44



Kugelhahn 3W S4 BSP

- Gewindemuffe R
- Sitzdichtung: PTFE

d	DN	PN	VE Pack	EPDM	EUR	FPM	EUR
R 3/8"	10	16	15	120634	97,17	126957	105,89
R 1/2"	15	16	15	120636	97,17	126958	105,89
R 3/4"	20	16	15	120938	99,04	126959	112,38
R 1"	25	16	15	121815	99,04	120308	112,38
R 1 1/4"	32	16	5	120939	149,90	126960	167,56
R 1 1/2"	40	16	5	120940	150,86	126961	168,52
R 2"	50	16	4	120941	197,49	126962	217,04

Code
44



Kugelhahn 3W S4 JIS

- PVCu Klebemuffe
- Sitzdichtung: PTFE

d	DN	PN	VE Pack	EPDM	EUR
3/8"	10	16	15	124599	95,72
1/2"	15	16	15	124601	95,72
3/4"	20	16	15	124603	97,17
1"	25	16	15	124605	97,17
1 1/4"	32	16	5	124607	149,55
1 1/2"	40	16	5	124609	150,51
2"	50	16	4	124611	187,66

Code
44

3-Wege Kugelhahn S4 mit Elektroantrieb L-Kugel

3-way ball valve S4 with electric actuator L-ball



Kugelhahn 3W S4 metrisch

- PVCu Klebemuffe
- Sitzdichtung: PTFE
- EO
- GF3

Ball Valve 3W S4 metric

- PVCu solvent socket ends
- seat-sealing: PTFE
- EO
- GF3

Code
48

d	DN	Typ	Spannung Voltage	PN	VE Pack	EPDM	EUR	FPM	EUR
16	10	ER20	15-30VAC	16	1	129164	1.385,96	129166	1.391,79
20	15	ER20	15-30VAC	16	1	129168	1.387,39	129170	1.391,79
25	20	ER20	15-30VAC	16	1	129172	1.413,56	129174	1.424,37
32	25	ER20	15-30VAC	16	1	129176	1.413,56	129178	1.424,64
40	32	ER20	15-30VAC	16	1	129180	1.550,29	129182	1.565,58
50	40	ER20	15-30VAC	16	1	129184	1.551,07	129186	1.566,37
63	50	ER20	15-30VAC	16	1	129188	1.582,58	129276	1.598,38



Kugelhahn 3W S4 metrisch

- PVCu Klebemuffe
- Sitzdichtung: PTFE
- EO
- GF3

Ball Valve 3W S4 metric

- PVCu solvent socket ends
- seat-sealing: PTFE
- EO
- GF3

Code
48

d	DN	Typ	Spannung Voltage	PN	VE Pack	EPDM	EUR	FPM	EUR
16	10	ER20	90-240VAC	16	1	129165	1.385,96	129167	1.391,79
20	15	ER20	90-240VAC	16	1	129169	1.387,39	129171	1.391,79
25	20	ER20	90-240VAC	16	1	129173	1.413,56	129175	1.424,37
32	25	ER20	90-240VAC	16	1	129177	1.413,56	129179	1.424,64
40	32	ER20	90-240VAC	16	1	129181	1.550,29	129183	1.565,58
50	40	ER20	90-240VAC	16	1	129185	1.551,07	129187	1.566,37
63	50	ER20	90-240VAC	16	1	129189	1.582,58	129277	1.598,38



Kugelhahn 3W S4 metrisch

- PVCu Klebemuffe
- Sitzdichtung: PTFE
- EO

Ball Valve 3W S4 metric

- PVCu solvent socket ends
- seat-sealing: PTFE
- EO

Code
48

d	DN	Typ	Spannung Voltage	PN	VE Pack	EPDM	EUR	FPM	EUR
16	10	510	IND 12-24V AC/DC	10	1	129862	553,79	129863	563,23
20	15	510	IND 12-24V AC/DC	10	1	120110	513,79	129866	563,23
25	20	510	IND 12-24V AC/DC	10	1	129869	555,41	129870	569,92
32	25	510	IND 12-24V AC/DC	10	1	129873	555,41	129874	569,92



Kugelhahn 3W S4 metrisch

- PVCu Klebemuffe
- Sitzdichtung: PTFE
- EO

Ball Valve 3W S4 metric

- PVCu solvent socket ends
- seat-sealing: PTFE
- EO

Code
48

d	DN	Typ	Spannung Voltage	PN	VE Pack	EPDM	EUR	FPM	EUR
16	10	510	ECO 230VAC	10	1	129898	462,90	129899	508,42
20	15	510	ECO 230VAC	10	1	120104	498,90	129902	471,71
25	20	510	ECO 230VAC	10	1	120118	500,58	120122	515,09
32	25	510	ECO 230VAC	10	1	129907	464,43	129908	477,92

3-Wege Kugelhahn S4 mit Elektroantrieb T-Kugel

3-way ball valve S4 with electric actuator T-ball



Kugelhahn 3W S4 metrisch

- PVCu Klebemuffe
- Sitzdichtung: PTFE
- EO
- GF4

Ball Valve 3W S4 metric

- PVCu solvent socket ends
- seat-sealing: PTFE
- EO
- GF4

Code
48

d	DN	Typ	Spannung Voltage	PN	VE Pack	EPDM	EUR	FPM	EUR
16	10	ER20	15-30VAC	16	1	124112	1.561,81	124114	1.584,01
20	15	ER20	15-30VAC	16	1	124116	1.561,81	124118	1.584,01
25	20	ER20	15-30VAC	16	1	124120	1.614,90	124122	1.639,86
32	25	ER20	15-30VAC	16	1	124124	1.614,90	124126	1.639,86
40	32	ER20	15-30VAC	16	1	124128	1.675,65	124130	1.693,51
50	40	ER20	15-30VAC	16	1	124132	1.685,05	124134	1.702,83
63	50	ER20	15-30VAC	16	1	124175	1.724,39	124138	1.743,99



Kugelhahn 3W S4 metrisch

- PVCu Klebemuffe
- Sitzdichtung: PTFE
- EO
- GF4

Ball Valve 3W S4 metric

- PVCu solvent socket ends
- seat-sealing: PTFE
- EO
- GF4

Code
48

d	DN	Typ	Spannung Voltage	PN	VE Pack	EPDM	EUR	FPM	EUR
16	10	ER20	90-240VAC	16	1	124113	1.561,81	124115	1.584,01
20	15	ER20	90-240VAC	16	1	124117	1.561,81	124119	1.584,01
25	20	ER20	90-240VAC	16	1	124121	1.614,90	124123	1.639,86
32	25	ER20	90-240VAC	16	1	124125	1.614,90	124127	1.639,86
40	32	ER20	90-240VAC	16	1	124129	1.675,65	124131	1.693,51
50	40	ER20	90-240VAC	16	1	124133	1.685,05	124135	1.702,83
63	50	ER20	90-240VAC	16	1	124176	1.724,39	124139	1.743,99



Kugelhahn 3W S4 metrisch

- PVCu Klebemuffe
- Sitzdichtung: PTFE
- EO

Ball Valve 3W S4 metric

- PVCu solvent socket ends
- seat-sealing: PTFE
- EO

Code
48

d	DN	Typ	Spannung Voltage	PN	VE Pack	EPDM	EUR	FPM	EUR
16	10	510	IND 12-24V AC/DC	10	1	129860	553,79	129861	563,23
20	15	510	IND 12-24V AC/DC	10	1	129864	553,79	129865	563,23
25	20	510	IND 12-24V AC/DC	10	1	129867	555,41	129868	568,42
32	25	510	IND 12-24V AC/DC	10	1	129871	555,41	129872	569,92



Kugelhahn 3W S4 metrisch

- PVCu Klebemuffe
- Sitzdichtung: PTFE
- EO

Ball Valve 3W S4 metric

- PVCu solvent socket ends
- seat-sealing: PTFE
- EO

Code
48

d	DN	Typ	Spannung Voltage	PN	VE Pack	EPDM	EUR	FPM	EUR
16	10	510	ECO 230VAC	10	1	129896	498,90	129897	508,42
20	15	510	ECO 230VAC	10	1	129900	498,90	129901	508,42
25	20	510	ECO 230VAC	10	1	129903	500,58	129904	515,09
32	25	510	ECO 230VAC	10	1	129905	464,43	129906	515,09

3-Wege Kugelhahn S4 mit Pneumatikantrieb L-Kugel

3-way ball valve S4 with pneumatic actuator L-ball



Kugelhahn 3W S4 metrisch

- PVCu Klebemuffe
- Sitzdichtung: PTFE
- PO-NC

Ball Valve 3W S4 metric

- PVCu solvent socket ends
- seat-sealing: PTFE
- PO-NC

Code
48

d	DN	Typ	PN	VE Pack	EPDM	EUR	FPM	EUR
16	10	UT05-2	10	1	125762	750,08	127633	759,23
20	15	UT05-2	10	1	125763	751,80	127634	761,00
25	20	UT05-2	10	1	125764	757,20	127635	771,27
32	25	UT05-2	10	1	121804	761,87	127636	775,95
40	32	UT15-4	10	1	125766	977,92	127637	996,53
50	40	UT15-4	10	1	125767	988,68	127638	1.007,31
63	50	UT17-4	10	1	125768	1.029,33	127639	1.049,90



Kugelhahn 3W S4 metrisch

- PVCu Klebemuffe
- Sitzdichtung: PTFE
- PO-NO

Ball Valve 3W S4 metric

- PVCu solvent socket ends
- seat-sealing: PTFE
- PO-NO

Code
48

d	DN	Typ	PN	VE Pack	EPDM	EUR	FPM	EUR
16	10	UT05-2	10	1	126716	750,08	127640	759,23
20	15	UT05-2	10	1	126717	751,80	127641	761,00
25	20	UT05-2	10	1	126718	757,20	127642	771,27
32	25	UT05-2	10	1	126719	761,87	127643	775,95
40	32	UT15-4	10	1	126720	977,92	127644	996,53
50	40	UT15-4	10	1	126721	988,68	127645	1.007,31
63	50	UT17-4	10	1	126722	1.029,33	127646	1.049,90



Kugelhahn 3W S4 metrisch

- PVCu Klebemuffe
- Sitzdichtung: PTFE
- PO-DA

Ball Valve 3W S4 metric

- PVCu solvent socket ends
- seat-sealing: PTFE
- PO-DA

Code
48

d	DN	Typ	PN	VE Pack	EPDM	EUR	FPM	EUR
16	10	UT05DA	10	1	126700	679,68	127647	688,87
20	15	UT05DA	10	1	126701	679,68	126949	688,87
25	20	UT05DA	10	1	126702	688,73	127648	709,45
32	25	UT05DA	10	1	126703	695,35	127649	750,90
40	32	UT15DA	10	1	126704	876,18	127650	894,80
50	40	UT15DA	10	1	126705	885,07	127651	903,67
63	50	UT15DA	10	1	126706	925,69	127652	946,25

3-Wege Kugelhahn S4 mit Pneumatikantrieb T-Kugel

3-way ball valve S4 with pneumatic actuator T-ball



Kugelhahn 3W S4 metrisch

- PVCu Klebemuffe
- Sitzdichtung: PTFE
- PO-NC

Ball Valve 3W S4 metric

- PVCu solvent socket ends
- seat-sealing: PTFE
- PO-NC

Code
48

d	DN	Typ	PN	VE Pack	EPDM	EUR	FPM	EUR
16	10	UT05-2	10	1	126713	750,08	127614	759,23
20	15	UT05-2	10	1	124998	751,80	127615	761,00
25	20	UT05-2	10	1	124999	757,20	127616	771,27
32	25	UT05-2	10	1	121803	761,87	127617	775,95
40	32	UT15-4	10	1	126714	977,92	127618	996,53
50	40	UT15-4	10	1	126715	988,68	127619	1.007,31
63	50	UT17-4	10	1	125321	1.029,33	124593	1.049,90



Kugelhahn 3W S4 metrisch

- PVCu Klebemuffe
- Sitzdichtung: PTFE
- PO-NO

Ball Valve 3W S4 metric

- PVCu solvent socket ends
- seat-sealing: PTFE
- PO-NO

Code
48

d	DN	Typ	PN	VE Pack	EPDM	EUR	FPM	EUR
16	10	UT05-2	10	1	126723	750,08	127620	759,23
20	15	UT05-2	10	1	126724	751,80	127621	761,00
25	20	UT05-2	10	1	126725	757,20	127622	771,27
32	25	UT05-2	10	1	126726	761,87	127623	775,95
40	32	UT15-4	10	1	126727	977,92	127624	996,53
50	40	UT15-4	10	1	126728	988,68	127625	1.007,31
63	50	UT17-4	10	1	126729	1.029,33	127626	1.049,90



Kugelhahn 3W S4 metrisch

- PVCu Klebemuffe
- Sitzdichtung: PTFE
- PO-DA

Ball Valve 3W S4 metric

- PVCu solvent socket ends
- seat-sealing: PTFE
- PO-DA

Code
48

d	DN	Typ	PN	VE Pack	EPDM	EUR	FPM	EUR
16	10	UT05DA	10	1	126707	679,68	127627	688,87
20	15	UT05DA	10	1	126708	679,68	127628	688,87
25	20	UT05DA	10	1	125317	688,73	122575	709,45
32	25	UT05DA	10	1	126709	695,35	127629	750,90
40	32	UT15DA	10	1	126710	876,18	127630	894,80
50	40	UT15DA	10	1	126711	885,07	127631	903,67
63	50	UT15DA	10	1	126712	925,69	127632	946,25

3-Wege Kugelhahn S4 mit Automatik-Adapterset

3-way ball valve S4 with automatic adapter set



Kugelhahn 3W S4 PVCu Klebemuffe

- PVCu Klebemuffe
- Sitzdichtung: PTFE
- L-Kugel

Ball Valve 3W S4 PVCu solvent socket ends

- PVCu solvent socket ends
- seat-sealing: PTFE
- L-ball

Code
44

d	DN	PN	VE Pack	EPDM	EUR	FPM	EUR
16	10	16	2	120793	180,23	123047	188,80
20	15	16	2	120570	180,23	123048	188,80
25	20	16	2	120795	186,73	123049	200,04
32	25	16	2	120572	186,73	122692	200,04
40	32	16	2	120797	258,21	123060	275,81
50	40	16	2	120574	259,15	123061	276,76
63	50	16	2	120576	295,34	125270	314,81



Kugelhahn 3W S4 PVCu Klebemuffe

- PVCu Klebemuffe
- Sitzdichtung: PTFE
- T-Kugel

Ball Valve 3W S4 PVCu solvent socket ends

- PVCu solvent socket ends
- seat-sealing: PTFE
- T-ball

Code
44

d	DN	PN	VE Pack	EPDM	EUR	FPM	EUR
16	10	16	2	120792	180,23	123040	188,80
20	15	16	2	120569	180,23	123041	188,80
25	20	16	2	120794	186,73	123042	200,04
32	25	16	2	120571	186,73	123043	200,04
40	32	16	2	120796	258,21	123044	275,81
50	40	16	2	120573	259,15	123045	276,76
63	50	16	2	120575	295,34	123046	314,81

2-Wege Kugelhahn S6 PTFE

2-way Ball Valve S6 PTFE



Kugelhahn 2W S6 metrisch

- PVCu Klebemuffe
- Sitzdichtung: PTFE
- einzeln verpackt

d	DN	PN	VE Pack	EPDM	EUR	FPM	EUR
16	10	16	20	126965	20,71	126986	27,35
20	15	16	20	126974	20,71	126987	27,35
25	20	16	20	126975	23,33	127654	30,64
32	25	16	15	126976	24,88	127655	39,11
40	32	16	20	126985	33,91	127656	48,26
50	40	16	20	125486	41,07	125498	53,56
63	50	16	10	125487	56,38	125499	70,72
75	65	16	4	128401	173,57	128402	220,66
90	80	16	1	128429	295,16	128430	345,16
110	80	16	1	129794	469,23	129795	525,52

Code
52

Ball Valve 2W S6 metric

- PVCu solvent socket ends
- seat-sealing: PTFE
- single packed



Kugelhahn 2W S6 ASTM

- PVCu Klebemuffe
- Sitzdichtung: PTFE
- einzeln verpackt

d	DN	PN	VE Pack	EPDM	EUR	FPM	EUR
3/8"	10	16	20	128236	20,71	128241	27,35
1/2"	15	16	20	128237	20,71	128242	27,35
3/4"	20	16	20	128238	23,33	128243	30,64
1"	25	16	15	128239	24,88	128244	39,11
1 1/4"	32	16	20	128240	33,91	128246	48,26
1 1/2"	40	16	20	125496	41,07	125508	53,56
2"	50	16	10	125497	56,38	125509	70,69
2 1/2"	65	16	4	129009	180,74	129010	229,85
3"	80	16	1	129351	295,16	129352	345,16

Code
52

Ball Valve 2W S6 ASTM

- PVCu solvent socket ends
- seat-sealing: PTFE
- single packed



Kugelhahn 2W S6 JIS

- PVCu Klebemuffe
- Sitzdichtung: PTFE
- einzeln verpackt

d	DN	PN	VE Pack	EPDM	EUR	FPM	EUR
3/8"	10	16	20	128221	20,71	128226	27,35
1/2"	15	16	20	128222	20,71	128227	27,35
3/4"	20	16	20	128223	23,33	128228	30,64
1"	25	16	15	128224	24,88	128229	39,11
1 1/4"	32	16	20	128225	33,91	128230	48,26
1 1/2"	40	16	20	125494	41,07	125506	53,56
2"	50	16	10	125495	56,38	125507	70,69
2 1/2"	65	16	4	129017	180,74	129018	229,85
3"	80	16	1	129354	295,16	129355	345,16

Code
52

Ball Valve 2W S6 JIS

- PVCu solvent socket ends
- seat-sealing: PTFE
- single packed



Kugelhahn 2W S6 metrisch

- PVCu Klebestutzen
- Sitzdichtung: PTFE
- einzeln verpackt

d	DN	PN	VE Pack	EPDM	EUR	FPM	EUR
16	10	16	20	127657	20,71	127662	27,35
20	15	16	20	127658	20,71	127663	27,35
25	20	16	20	127659	23,33	127664	30,64
32	25	16	20	127660	24,88	127665	39,11
40	32	16	15	127661	33,91	127666	48,26
50	40	16	15	125488	41,07	125500	53,56
63	50	16	10	125489	56,38	125501	70,72
75	65	16	4	129005	173,57	129006	220,66
90	80	16	1	129357	295,16	129358	345,16

Code
52

Ball Valve 2W S6 metric

- PVCu solvent spigot ends
- seat-sealing: PTFE
- single packed

2-Wege Kugelhahn S6 PTFE

2-way Ball Valve S6 PTFE



Kugelhahn 2W S6 BSP

- Gewindemuffe R
- Sitzdichtung: PTFE
- einzeln verpackt

Ball Valve 2W S6 BSP

- female thread socket ends R
- seat-sealing: PTFE
- single packed

Code
52

d	DN	PN	VE	EPDM	EUR	FPM	EUR
			Pack				
R 2 1/2"	65	16	4	129029	189,91	129030	239,01
4"	80	10	1	210629		210630	
R 3/8"	10	16	20	127667	23,03	127672	29,68
R 1/2"	15	16	20	127668	23,03	127673	29,68
R 3/4"	20	16	20	127669	26,81	127674	34,19
R 1"	25	16	15	127670	29,12	127675	43,33
R 1 1/4"	32	16	20	127671	38,98	127676	53,33
R 1 1/2"	40	16	20	125490	46,53	125502	59,02
R 2"	50	16	10	125491	63,18	125503	77,53
R 3"	80	16	1	129360	303,86	129361	366,59



Kugelhahn 2W S6 metrisch

- PE Schweißmuffe
- Sitzdichtung: PTFE
- einzeln verpackt

Ball Valve 2W S6 metric

- PE fusion socket ends
- seat-sealing: PTFE
- single packed

Code
52

d	DN	PN	VE	EPDM	EUR	FPM	EUR
			Pack				
16	10	16	20	126966	25,45	126977	32,07
20	15	16	20	126967	25,45	126978	32,07
25	20	16	20	126968	27,81	126979	35,21
32	25	16	15	126969	30,44	126980	44,64
40	32	16	20	126970	40,62	126981	54,94
50	40	16	20	126971	47,72	126982	60,23
63	50	16	10	126972	66,01	126983	80,33
75	65	16	4	129021	206,31	129022	255,40
90	80	16	1	129363	442,87	129364	507,80
110	80	10	1	129798	516,12	129799	578,08



Kugelhahn 2W S6 metrisch

- PE Schweißstutzen
- Sitzdichtung: PTFE
- einzeln verpackt

Ball Valve 2W S6 metric

- PE fusion spigot
- seat-sealing: PTFE
- single packed

Code
52

d	DN	PN	VE	EPDM	EUR	FPM	EUR
			Pack				
16	10	16	20	126916	25,45	126984	32,07
20	15	16	20	126917	25,45	127687	32,07
25	20	16	20	126918	27,81	127688	35,21
32	25	16	10	126919	30,44	127689	44,64
40	32	16	15	126973	40,62	127690	54,94
50	40	16	15	125492	47,72	125504	60,23
63	50	16	10	125493	66,01	125505	80,33
75	65	16	4	129025	206,31	129026	255,40
90	80	16	1	129366	427,91	129368	490,62



Kugelhahn 2W S6 metrisch

- PVCu Klebemuffe
- Sitzdichtung: PTFE
- EO

Ball Valve 2W S6 metric

- PVCu solvent socket ends
- seat-sealing: PTFE
- EO

Code
56

d	DN	Typ	Spannung	PN	VE	Art. Nr.	EUR
			Voltage				
40	32	510	IND 12-24V AC/DC	3	1	120057	503,05
50	40	510	IND 12-24V AC/DC	3	1	120567	500,57
63	50	510	IND 12-24V AC/DC	3	1	120582	537,52

2-Wege Kugelhahn S6 PTFE

2-way Ball Valve S6 PTFE



Kugelhahn 2W S6 metrisch

- PVCu Klebemuffe
- Sitzdichtung: PTFE
- EO

Ball Valve 2W S6 metric

- PVCu solvent socket ends
- seat-sealing: PTFE
- EO

Code

56

d	DN	Typ	Spannung <i>Voltage</i>	PN	VE <i>Pack</i>	Art. Nr.	EUR
40	32	510	ECO 230VAC	3	1	120332	446,13
50	40	510	ECO 230VAC	3	1	120340	423,86
63	50	510	ECO 230VAC	3	1	120581	482,77

Kegelrückschlagventil S4 mit teflonbeschichteter Feder

Cone check valve S4 with PTFE-coated spring



Rückschlagventil S4 metrisch

- PVCu Klebemuffe

Cone Check Valve S4 metric

- PVCu solvent socket ends

Code
41

d	DN	PN	VE Pack	EPDM	EUR	FPM	EUR
16	10	16	20	121764	44,79	122116	54,08
20	15	16	20	121765	47,03	122117	56,52
25	20	16	20	121766	56,52	122118	68,04
32	25	16	15	121767	66,90	122119	80,83
40	32	16	20	121768	82,13	122120	98,50
50	40	16	10	121769	98,50	122121	117,43
63	50	16	8	121770	133,78	122122	155,14
75	65	16	4	121771	278,65	122123	321,41
90	80	10	1	121772	345,51	122124	408,69
110	80	6	1	122721	456,99	122720	540,54



Rückschlagventil S4 ASTM

- PVCu Klebemuffe

Cone Check Valve S4 ASTM

- PVCu solvent socket ends

Code
41

d	DN	PN	VE Pack	EPDM	EUR	FPM	EUR
3/8"	10	16	20	121991	47,03	122643	56,88
1/2"	15	16	20	122196	49,45	122154	59,28
3/4"	20	16	20	122197	59,28	122179	71,76
1"	25	16	15	122198	70,06	122180	85,14
1 1/4"	32	16	20	122199	86,42	122181	103,27
1 1/2"	40	16	10	122200	103,27	122182	123,55
2"	50	16	8	121114	140,25	122183	162,55
2 1/2"	65	16	4	121759	293,51	122249	338,10
3"	80	10	1	121782	362,24	122250	429,12
4"	80	6	1	122981	481,14	122251	568,43



Rückschlagventil S4 JIS

- PVCu Klebemuffe

Cone Check Valve S4 JIS

- PVCu solvent socket ends

Code
41

d	DN	PN	VE Pack	EPDM	EUR	FPM	EUR
3/8"	10	16	20	122972	47,03	124880	56,88
1/2"	15	16	20	122973	49,45	124881	59,28
3/4"	20	16	20	122974	59,28	124882	71,76
1"	25	16	15	122975	70,06	124883	85,14
1 1/4"	32	16	20	122976	86,42	124884	103,27
1 1/2"	40	16	10	122977	103,27	124885	123,55
2"	50	16	8	122978	140,25	124886	162,55
2 1/2"	65	16	4	122979	293,51	124887	338,10
3"	80	10	1	122980	362,24	124888	429,12



Rückschlagventil S4 metrisch

- PVCu Klebestutzen

Cone Check Valve S4 metric

- PVCu solvent spigot ends

Code
41

d	DN	PN	VE Pack	EPDM	EUR	FPM	EUR
16	10	16	20	127081	44,79	127120	54,08
20	15	16	20	127082	47,03	127121	56,52
25	20	16	20	127083	56,52	127122	68,04
32	25	16	20	127084	66,90	127123	80,83
40	32	16	15	127085	82,13	127124	98,50
50	40	16	10	127086	98,50	127125	117,43
63	50	16	8	127087	133,78	127126	155,14
75	65	16	4	127088	278,65	127127	321,41
90	80	10	1	127089	345,51	127128	408,69
110	80	6	1	127090	456,99	127129	540,54

Kegelrückschlagventil S4 mit teflonbeschichteter Feder

Cone check valve S4 with PTFE-coated spring



Rückschlagventil S4 BSP

- Gewindemuffe R

Cone Check Valve S4 BSP

- female thread socket ends R

Code
41

d	DN	PN	VE Pack	EPDM	EUR	FPM	EUR
3/8"	10	16	20	127011	49,09	127091	57,79
1/2"	15	16	20	127012	51,46	122087	60,20
3/4"	20	16	20	127013	61,90	127092	73,03
1"	25	16	15	127014	73,20	127093	86,22
1 1/4"	32	16	20	127015	89,73	127094	105,14
1 1/2"	40	16	10	127016	108,34	127095	125,99
2"	50	16	8	127017	146,76	127096	167,19
2 1/2"	65	16	4	127018	301,88	127097	341,81
3"	80	10	1	127019	380,80	127098	440,26



Rückschlagventil S4 metrisch

- PE Schweißmuffe

Cone Check Valve S4 metric

- PE fusion socket ends

Code
41

d	DN	PN	VE Pack	EPDM	EUR	FPM	EUR
16	10	16	20	127020	51,68	127099	60,97
20	15	16	20	127021	54,07	127100	63,56
25	20	16	20	127022	64,68	127101	76,20
32	25	16	15	127023	76,56	127102	90,50
40	32	16	20	127024	94,20	127104	110,55
50	40	16	10	127025	112,61	127105	131,55
63	50	16	8	127026	151,42	127106	172,83
75	65	16	4	127027	322,32	127107	365,04
90	80	10	1	127028	416,08	127108	479,28
110	80	6	1	127029	568,41	127109	651,98



Rückschlagventil S4 metrisch

- PE Schweißstutzen

Cone Check Valve S4 metric

- PE fusion spigot

Code
41

d	DN	PN	VE Pack	EPDM	EUR	FPM	EUR
16	10	16	20	127030	51,68	127110	60,97
20	15	16	20	127031	54,07	127111	63,56
25	20	16	20	127032	64,68	127112	76,20
32	25	16	10	127033	76,56	127113	90,50
40	32	16	15	127034	94,20	127114	110,55
50	40	16	10	127035	112,61	127115	131,55
63	50	16	8	127036	151,42	127116	172,83
75	65	10	4	127037	322,32	127117	365,04
90	80	10	1	127038	416,08	127118	479,28
110	80	6	1	127039	568,41	127119	651,98

Kegelrückschlagventil S4 mit Edelstahlfeder

Cone check valve S4 with stainless steel spring



Rückschlagventil S4 metrisch

- PVCu Klebemuffe

Cone Check Valve S4 metric

- PVCu solvent socket ends

Code
41

d	DN	PN	VE Pack	EPDM	EUR	FPM	EUR
16	10	16	20	121069	40,73	121087	49,09
20	15	16	20	121088	42,76	121089	51,30
25	20	16	20	121090	51,30	121091	61,73
32	25	16	15	121092	60,56	121093	73,43
40	32	16	20	121094	74,54	121095	89,39
50	40	16	10	121041	89,60	121096	106,84
63	50	16	8	121042	121,72	121097	140,65
75	65	16	4	121098	253,59	121099	291,66
90	80	10	1	121043	313,93	121100	371,54
110	80	6	1	122291	416,08	122388	492,25



Rückschlagventil S4 ASTM

- PVCu Klebemuffe

Cone Check Valve S4 ASTM

- PVCu solvent socket ends

Code
41

d	DN	PN	VE Pack	EPDM	EUR	FPM	EUR
3/8"	10	16	20	121940	42,76	122651	51,68
1/2"	15	16	20	120278	45,01	122652	53,91
3/4"	20	16	20	122076	53,91	122653	65,03
1"	25	16	15	122072	63,77	122654	77,15
1 1/2"	40	16	10	121109	94,05	122656	112,41
2"	50	16	8	121110	127,47	122657	147,74
2 1/2"	65	16	4	121899	266,57	122658	306,55
3"	80	10	1	121900	328,81	122648	390,09
4"	80	6	1	122805	436,55	124569	512,71



Rückschlagventil S4 JIS

- PVCu Klebemuffe

Cone Check Valve S4 JIS

- PVCu solvent socket ends

Code
41

d	DN	PN	VE Pack	EPDM	EUR	FPM	EUR
3/8"	10	16	20	121072	42,76	121685	51,68
1/2"	15	16	20	121073	45,01	121686	53,91
3/4"	20	16	20	121074	53,91	121687	65,03
1"	25	16	15	121075	63,77	121688	77,15
1 1/4"	32	16	20	121076	78,21	121689	94,05
1 1/2"	40	16	10	121077	94,05	121690	112,41
2"	50	16	8	121078	127,47	121691	147,74
2 1/2"	65	16	4	121079	266,57	121692	306,55
3"	80	10	1	121080	328,81	121694	390,09



Rückschlagventil S4 metrisch

- PVCu Klebestutzen

Cone Check Valve S4 metric

- PVCu solvent spigot ends

Code
41

d	DN	PN	VE Pack	EPDM	EUR	FPM	EUR
16	10	16	20	121204	40,73	121205	49,09
20	15	16	20	121208	42,76	121209	51,30
25	20	16	20	121210	51,30	121211	61,73
32	25	16	20	121212	60,56	121213	73,43
40	32	16	15	121214	74,54	121215	89,39
50	40	16	10	121216	89,60	121217	106,84
63	50	16	8	121206	121,72	121207	140,65
75	65	16	4	121218	253,59	121219	291,66
90	80	10	1	121220	313,93	121221	371,54
110	80	6	1	120861	416,08	127870	474,44

Kegelrückschlagventil S4 mit Edelstahlfeder

Cone check valve S4 with stainless steel spring



Rückschlagventil S4 BSP

- Gewindemuffe R

Cone Check Valve S4 BSP

- female thread socket ends R

Code
41

d	DN	PN	VE Pack	EPDM	EUR	FPM	EUR
3/8"	10	16	20	121186	45,01	121187	53,71
1/2"	15	16	20	121188	47,22	121189	55,95
3/4"	20	16	20	121190	56,68	121191	67,82
1"	25	16	15	121192	66,90	121193	79,93
1 1/4"	32	16	20	121194	82,13	121195	97,53
1 1/2"	40	16	10	121196	99,43	121197	117,05
2"	50	16	8	121198	134,72	121199	155,14
2 1/2"	65	16	4	121200	276,84	121201	316,73
3"	80	10	1	121202	349,21	121203	408,69



Rückschlagventil S4 metrisch

- PE Schweißmuffe

Cone Check Valve S4 metric

- PE fusion socket ends

Code
41

d	DN	PN	VE Pack	EPDM	EUR	FPM	EUR
16	10	16	20	126988	47,60	126999	56,30
20	15	16	20	126989	49,81	127000	58,55
25	20	16	20	126990	59,49	127001	70,26
32	25	16	15	126991	70,26	127002	83,64
40	32	16	20	126992	86,60	127003	102,22
50	40	16	10	126993	103,67	127004	121,15
63	50	16	8	126994	139,36	127005	158,85
75	65	16	4	126995	297,25	127006	336,22
90	80	10	1	126996	384,53	127007	443,98
110	80	6	1	126997	527,54	127008	603,70



Rückschlagventil S4 metrisch

- PE Schweißstutzen

Cone Check Valve S4 metric

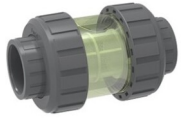
- PE fusion spigot

Code
41

d	DN	PN	VE Pack	EPDM	EUR	FPM	EUR
16	10	16	20	121168	47,60	121169	56,30
20	15	16	20	121170	49,81	121171	58,55
25	20	16	20	121172	59,49	121173	70,26
32	25	16	15	121174	70,26	121175	83,64
40	32	16	20	121176	86,60	121177	102,22
50	40	16	10	121178	103,67	121179	121,15
63	50	16	8	121180	139,36	121181	158,85
75	65	10	4	121182	297,25	121183	336,22
90	80	10	1	121184	384,53	121185	443,98
110	80	6	1	126998	527,54	127009	603,70

Schmutzfilter S4 Kunststoffsieb 1 mm

Line Strainer S4 plastic screen 1 mm



Schmutzfilter Kunststoffsieb S4 metrisch

- PVCu Klebemuffe
- Kunststoffsieb
- 1 mm

Line strainer plastic screen S4 metric

- PVCu solvent socket ends
- plastic screen
- 1 mm

Code
86

d	DN	PN	VE <i>Pack</i>	EPDM	EUR	FPM	EUR
16	10	16	20	220100	38,57	220115	46,30
20	15	16	20	220101	40,74	220116	48,89
25	20	16	20	220102	49,95	220117	59,95
32	25	16	20	220103	59,83	220118	71,82
40	32	16	20	220104	73,98	220119	88,76
50	40	16	10	220105	89,87	220120	107,87
63	50	16	8	220106	123,09	220121	147,73

Schutzfilter S4 mit Kunststoffeinsatz 2 x 4 mm

Line Strainer plastic screen 2 x 4 mm



Schutzfilter mit Kunststoffsieb S4 metrisch

- PVCu Klebemuffe
- Maschenweite 2 x 4 mm

Line strainer with plastic sreen S4 metric

- PVCu solvent socket ends
- mesh size 2 x 4 mm

Code
86

d	DN	PN	VE Pack	EPDM	EUR	FPM	EUR
16	10	16	20	121701	40,92	120459	48,56
20	15	16	20	121702	42,98	120460	50,63
25	20	16	15	121703	51,57	120461	62,19
32	25	16	15	121704	60,89	120462	73,78
40	32	16	20	121705	74,89	120465	89,81
50	40	16	10	121706	90,01	120466	107,36
63	50	16	8	121707	122,29	120467	141,34
75	65	16	4	121708	254,81	120468	293,08
90	80	10	1	121709	315,46	120469	373,34
110	80	6	1	121710	418,10	125407	494,63



Schutzfilter mit Kunststoffsieb S4 ASTM

- PVCu Klebemuffe
- Maschenweite 2 x 4 mm

Line strainer with plastic sreen S4 ASTM

- PVCu solvent socket ends
- mesh size 2 x 4 mm

Code
86

d	DN	PN	VE Pack	EPDM	EUR	FPM	EUR
3/8"	10	16	20	120557	42,98	120715	50,63
1/2"	15	16	20	120558	45,20	120716	52,87
3/4"	20	16	20	120559	54,18	120717	65,00
1"	25	16	15	120560	64,07	120718	76,95
1 1/4"	32	16	20	120561	78,60	120719	93,56
1 1/2"	40	16	10	120562	94,29	120720	111,29
2"	50	16	8	120563	128,11	120721	147,47
2 1/2"	65	16	4	120564	267,86	120722	306,11
3"	80	10	1	120565	330,39	120723	388,25
4"	80	6	1	121044	421,87	120350	449,86



Schutzfilter mit Kunststoffsieb S4 JIS

- PVCu Klebemuffe
- Maschenweite 2 x 4 mm

Line strainer with plastic sreen S4 JIS

- PVCu solvent socket ends
- mesh size 2 x 4 mm

Code
86

d	DN	PN	VE Pack	EPDM	EUR
3/8"	10	16	20	124677	42,98
1/2"	15	16	20	124678	45,20
3/4"	20	16	20	124679	54,18
1"	25	16	15	124680	64,07
1 1/4"	32	16	20	124681	78,60
1 1/2"	40	16	10	124682	94,29
2"	50	16	8	124683	128,11
2 1/2"	65	16	4	124684	267,86
3"	80	10	1	124685	330,39



Schutzfilter mit Kunststoffsieb S4 metrisch

- PVCu Klebestutzen
- Maschenweite 2 x 4 mm

Line strainer with plastic sreen S4 metric

- PVCu solvent spigot ends
- mesh size 2 x 4 mm

Code
86

d	DN	PN	VE Pack	EPDM	EUR	FPM	EUR
16	10	16	20	121735	40,92	127226	48,56
20	15	16	20	121736	42,98	127227	50,63
25	20	16	20	121737	51,57	127228	62,19
32	25	16	20	121738	60,89	127229	73,78
40	32	16	15	121741	74,89	127230	89,81
50	40	16	10	121748	90,01	127231	107,36
63	50	16	8	121749	122,29	127232	141,34
75	65	16	4	121750	254,81	127233	293,08
90	80	10	1	121751	315,46	127234	373,34
110	80	6	1	125414	418,10	127235	494,63

Schmutzfilter S4 mit Kunststoffeinsatz 2 x 4 mm

Line Strainer plastic screen 2 x 4 mm



Schmutzfilter mit Kunststoffsieb S4 BSP

- Gewindemuffe R
- Maschenweite 2 x 4 mm

Line strainer with plastic sreen S4 BSP

- female thread socket ends R
- mesh size 2 x 4 mm

Code
86

d	DN	PN	VE Pack	EPDM	EUR	FPM	EUR
3/8"	10	16	20	121721	45,20	127207	52,86
1/2"	15	16	20	121722	47,46	127208	55,11
3/4"	20	16	20	121723	56,93	127209	67,62
1"	25	16	15	121752	67,22	127210	80,08
1 1/4"	32	16	20	121754	82,37	127211	97,29
1 1/2"	40	16	10	121755	99,90	127212	117,27
2"	50	16	8	121756	135,36	127213	154,40
2 1/2"	65	16	4	121757	278,18	127214	316,41
3"	80	10	1	121758	350,91	127215	408,77

Schutzfilter S4 für Edelstahl-Siebrohr

Line strainer for stainless steel screen



Schutzfilter für Edelstahlsieb S4 metrisch

- PVCu Klebemuffe
- für Edelstahlsieb 0,5 - 0,75 - 1,0 mm

Line strainer for stainless steel screen S4 metric

- PVCu solvent socket ends
- for stainless steel screen 0,5 - 0,75 - 1,0 mm

Code
86

d	DN	PN	VE Pack	EPDM	EUR	FPM	EUR
16	10	16	20	124707	36,04	127177	43,73
20	15	16	20	124708	38,12	127178	45,79
25	20	16	15	124709	46,71	127179	57,36
32	25	16	15	124710	56,02	127180	68,92
40	32	16	20	124711	69,09	127181	84,02
50	40	16	10	124712	84,02	127182	101,43
63	50	16	8	124713	115,21	127183	134,24
75	65	16	4	124714	246,41	127184	284,69
90	80	10	1	124715	302,40	127185	360,26
110	80	6	1	124716	405,05	127186	481,59



Schutzfilter für Edelstahlsieb S4 ASTM

- PVCu Klebemuffe
- für Edelstahlsieb 0,5 - 0,75 - 1,0 mm

Line strainer for stainless steel screen S4 ASTM

- PVCu solvent socket ends
- for stainless steel screen 0,5 - 0,75 - 1,0 mm

Code
86

d	DN	PN	VE Pack	EPDM	EUR
4"	80	6	1	120102	422,93
1/2"	15	16	20	124736	42,98
3/4"	20	16	20	124737	51,57
1"	25	16	15	124738	59,21
1 1/4"	32	16	20	124739	72,80
1 1/2"	40	16	10	124740	88,16
2"	50	16	8	124741	121,37
2 1/2"	65	16	4	124742	259,47
3"	80	10	1	124743	318,26



Schutzfilter für Edelstahlsieb S4 JIS

- PVCu Klebemuffe
- für Edelstahlsieb 0,5 - 0,75 - 1,0 mm

Line strainer for stainless steel screen S4 JIS

- PVCu solvent socket ends
- for stainless steel screen 0,5 - 0,75 - 1,0 mm

Code
86

d	DN	PN	VE Pack	EPDM	EUR
3/8"	10	16	20	124726	39,07
1/2"	15	16	20	124727	42,98
3/4"	20	16	20	124728	51,57
1"	25	16	15	124729	59,21
1 1/4"	32	16	20	124730	72,80
1 1/2"	40	16	10	124731	88,16
2"	50	16	8	124732	121,37
2 1/2"	65	16	4	124733	259,47
3"	80	10	1	124734	318,26



Schutzfilter für Edelstahlsieb S4 metrisch

- PVCu Klebestutzen
- für Edelstahlsieb 0,5 - 0,75 - 1,0 mm

Line strainer for stainless steel screen S4 metric

- PVCu solvent spigot ends
- for stainless steel screen 0,5 - 0,75 - 1,0 mm

Code
86

d	DN	PN	VE Pack	EPDM	EUR	FPM	EUR
16	10	16	20	127297	36,04	127187	43,73
20	15	16	20	127298	38,12	127188	45,79
25	20	16	15	127299	46,71	127189	57,36
32	25	16	15	127300	56,02	127190	68,92
40	32	16	20	127301	69,09	127191	84,02
50	40	16	10	127302	84,02	127192	101,43
63	50	16	8	127303	115,21	127193	134,24
75	65	16	4	127304	246,41	127194	284,69
90	80	10	1	127481	302,40	127195	360,26
110	80	6	1	127482	405,05	127196	481,59

Schmutzfilter S4 für Edelstahl-Siebrohr

Line strainer for stainless steel screen



Schmutzfilter für Edelstahlsieb S4 BSP

- Gewindemuffe R
- für Edelstahlsieb 0,5 - 0,75 - 1,0 mm

Line strainer for stainless steel screen S4 BSP

- female thread socket ends R
- for stainless steel screen 0,5 - 0,75 - 1,0 mm

Code

86

d	DN	PN	VE Pack	EPDM	EUR	FPM	EUR
3/8"	10	16	20	124717	40,36	127168	47,99
1/2"	15	16	20	124718	42,59	127169	50,22
3/4"	20	16	15	124719	52,31	127170	62,94
1"	25	16	15	124720	62,19	127171	75,08
1 1/4"	32	16	20	124721	76,57	127172	91,49
1 1/2"	40	16	10	124722	93,56	127173	110,91
2"	50	16	8	124723	128,84	127174	147,86
2 1/2"	65	16	4	124724	266,02	127175	304,29
3"	80	10	1	124725	337,87	127176	395,71

Siebrohre Screen



Kunststoffsieb für Schmutzfilter

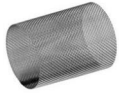
- PP
- Maschenweite 1 mm

plastic screen for line strainer

- PP
- Mesh size 1 mm

Code
87

DN	VE Pack	Art. Nr.	EUR
10/15	20	51556	6,55
20/25	20	51557	6,55
32	20	51558	8,20
40	20	51559	8,20
50	20	51560	9,21



Edelstahl-Siebrohr für Schmutzfilter

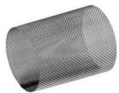
- Maschenweite 0,5 mm

Stainless steel strainer insert for line strainer

- Mesh size 0,5 mm

Code
86

DN	VE Pack	Art. Nr.	EUR
10/15	20	50606	10,26
20/25	15	50608	12,90
32	20	50609	14,53
40	10	50610	17,73
50	8	50611	20,62
65	4	50612	31,23
80	1	50613	38,07



Edelstahl-Siebrohr für Schmutzfilter

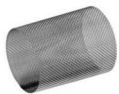
- Maschenweite 0,75 mm

Stainless steel strainer insert for line strainer

- Mesh size 0,75 mm

Code
86

DN	VE Pack	Art. Nr.	EUR
10/15	20	50614	11,33
20/25	15	50616	14,22
32	20	50617	15,97
40	10	50618	19,51
50	8	50619	22,64
65	4	50620	34,42
80	1	50621	41,94



Edelstahl-Siebrohr für Schmutzfilter

- Maschenweite 1 mm

Stainless steel strainer insert for line strainer

- Mesh size 1 mm

Code
86

DN	VE Pack	Art. Nr.	EUR
10/15	20	50622	10,26
20/25	15	50624	12,90
32	20	50625	14,53
40	10	50626	17,73
50	8	50627	20,62
65	4	50628	31,23
80	1	50629	38,07

Be- und Entlüftungsventil S4

Aerating valve S4



Be- und Entlüftungsventil S4 metrisch

- PVCu Klebemuffe

d	DN	PN	VE Pack	EPDM	EUR	FPM	EUR
16	10	16	20	121262	34,97	121263	43,69
20	15	16	20	121264	37,18	121265	45,75
25	20	16	20	121266	39,79	121267	50,39
32	25	16	15	121268	45,20	121269	58,00
40	32	16	20	121270	61,17	121271	76,20
50	40	16	10	121272	83,64	121273	100,54
63	50	16	8	121274	116,37	121275	135,61
75	65	16	4	121276	247,10	121277	286,08
90	80	10	1	121278	302,82	121279	360,37
110	80	6	1	122391	404,95	122392	479,28

Aerating Valve S4 metric

- PVCu solvent socket ends

Code
43



Be- und Entlüftungsventil S4 ASTM

- PVCu Klebemuffe

d	DN	PN	VE Pack	EPDM	EUR	FPM	EUR
3/8"	10	16	20	120303	36,82	120803	45,75
1/2"	15	16	20	122701	39,23	120804	48,15
3/4"	20	16	20	122130	41,81	120805	52,99
1"	25	16	15	122131	47,60	120806	61,17
1 1/4"	32	16	20	122132	64,13	120807	79,93
1 1/2"	40	16	10	122831	87,72	120808	105,89
2"	50	16	8	122011	122,08	120809	142,34
2 1/2"	65	16	4	120288	260,06	120810	300,94
3"	80	10	1	120099	317,67	120811	378,96
4"	80	6	1	122999	425,43	120812	505,23

Aerating Valve S4 ASTM

- PVCu solvent socket ends

Code
43



Be- und Entlüftungsventil S4 JIS

- PVCu Klebemuffe

d	DN	PN	VE Pack	EPDM	EUR	FPM	EUR
3/8"	10	16	20	124641	36,82	124650	45,75
1/2"	15	16	20	124642	39,23	124651	48,15
3/4"	20	16	20	124643	41,81	124652	52,99
1"	25	16	15	124644	47,60	124653	61,17
1 1/4"	32	16	20	124645	64,13	124654	79,93
1 1/2"	40	16	10	124646	87,72	124655	105,89
2"	50	16	8	124647	122,08	124656	142,34
2 1/2"	65	16	4	124648	260,06	124657	300,94
3"	80	10	1	124649	317,67	124658	378,96

Aerating Valve S4 JIS

- PVCu solvent socket ends

Code
43



Be- und Entlüftungsventil S4 metrisch

- PVCu Klebestutzen

d	DN	PN	VE Pack	EPDM	EUR	FPM	EUR
16	10	16	20	121459	34,97	121460	43,69
20	15	16	20	121461	37,18	121462	45,75
25	20	16	20	121463	39,79	121464	50,39
32	25	16	20	121465	45,20	121466	58,00
40	32	16	15	121467	61,17	121468	76,20
50	40	16	10	121469	83,64	121470	100,54
63	50	16	8	121471	116,37	121472	135,61
75	65	16	4	121473	247,10	121474	286,08
90	80	10	1	121475	302,82	121476	360,37
110	80	6	1	126963	404,95	126964	479,28

Aerating Valve S4 metric

- PVCu solvent spigot ends

Code
43

Be- und Entlüftungsventil S4

Aerating valve S4



Be- und Entlüftungsventil S4 BSP

- Gewindemuffe R

Aerating Valve S4 BSP

- female thread socket ends R

Code

43

d	DN	PN	VE Pack	EPDM	EUR	FPM	EUR
3/8"	10	16	20	121280	39,23	121281	47,98
1/2"	15	16	20	121282	41,46	121283	50,19
3/4"	20	16	20	121284	45,01	121285	55,95
1"	25	16	15	121286	51,11	121287	64,13
1 1/4"	32	16	20	121288	68,21	121289	83,64
1 1/2"	40	16	10	121290	93,11	121291	110,54
2"	50	16	8	121292	129,51	121293	149,55
2 1/2"	65	16	4	121294	271,26	121295	310,22
3"	80	10	1	121296	338,10	121297	397,54

Fußventil S4 gewichtsbelastet mit Saugkorb

Foot valve S4 weight-loaded with strainer



Fußventil S4 metrisch

- PVCu Klebemuffe

d	DN	PN	VE Pack	EPDM	EUR	FPM	EUR
16	10	16	20	121323	38,50	121324	47,03
20	15	16	20	121329	40,51	121330	49,09
25	20	16	15	121335	47,03	121336	57,61
32	25	16	10	121341	53,58	121342	66,19
40	32	16	15	121347	68,39	121348	83,25
50	40	16	10	121354	86,42	121355	103,13
63	50	16	8	121361	118,92	121362	138,41
75	65	16	4	121367	250,79	121368	289,80
90	80	10	1	121373	308,37	121374	365,94
110	80	6	1	122389	410,52	122390	486,69

Foot valve S4 metric

- PVCu solvent socket ends

Code
42



Fußventil S4 ASTM

- PVCu Klebemuffe

d	DN	PN	VE Pack	EPDM	EUR	FPM	EUR
3/8"	10	16	20	122873	40,51	122874	49,45
1/2"	15	16	20	122109	42,76	121032	51,68
3/4"	20	16	20	122110	49,45	121033	60,56
1"	25	16	10	122668	56,15	121034	69,70
1 1/4"	32	16	20	122129	71,76	121035	87,47
1 1/2"	40	16	10	121353	90,50	121036	108,70
2"	50	16	8	121360	125,45	121037	144,90
2 1/2"	65	16	4	122203	263,79	121038	303,72
3"	80	10	1	122105	323,25	121039	384,53
4"	80	6	1	122669	430,96	121040	510,81

Foot valve S4 ASTM

- PVCu solvent socket ends

Code
42



Fußventil S4 JIS

- PVCu Klebemuffe

d	DN	PN	VE Pack	EPDM	EUR	FPM	EUR
3/8"	10	16	20	124659	39,15	124668	49,45
1/2"	15	16	20	124660	41,30	124669	51,68
3/4"	20	16	20	124661	47,77	124670	60,56
1"	25	16	10	124662	54,22	124671	69,70
1 1/4"	32	16	20	124663	69,31	124672	87,47
1 1/2"	40	16	10	124664	87,42	124673	108,70
2"	50	16	8	124665	121,16	124674	144,90
2 1/2"	65	16	4	124666	254,88	124675	303,72
3"	80	10	1	124667	312,32	124676	384,53

Foot valve S4 JIS

- PVCu solvent socket ends

Code
42



Fußventil S4 metrisch

- PVCu Klebestutzen

d	DN	PN	VE Pack	EPDM	EUR	FPM	EUR
16	10	16	20	121847	38,50	121848	47,03
20	15	16	20	121849	40,51	121850	49,09
25	20	16	15	121851	47,03	121852	57,61
32	25	16	20	121853	53,58	121854	66,19
40	32	16	15	121855	68,39	121857	83,25
50	40	16	10	121858	86,42	121859	103,13
63	50	16	8	121860	118,92	121861	138,41
75	65	16	4	121862	250,79	121863	289,80
90	80	10	1	121864	308,37	121865	365,94

Foot valve S4 metric

- PVCu solvent spigot ends

Code
42

Fußventil S4 gewichtsbelastet mit Saugkorb

Foot valve S4 weight-loaded with strainer



Fußventil S4 BSP

- Gewindemuffe R

Foot valve S4 BSP

- female thread socket ends R

Code

42

d	DN	PN	VE Pack	EPDM	EUR	FPM	EUR
3/8"	10	16	20	121321	42,76	121322	51,47
1/2"	15	16	20	121327	45,01	121328	52,99
3/4"	20	16	15	121333	52,23	121334	63,41
1"	25	16	20	121339	59,49	121340	72,42
1 1/4"	32	16	15	121345	75,62	121346	91,05
1 1/2"	40	16	10	121351	95,72	121352	113,35
2"	50	16	8	121358	132,09	121359	152,37
2 1/2"	65	16	4	121365	274,03	121366	313,93
3"	80	10	1	121371	343,67	121372	403,09

Absperrklappe K4 handbetätigt

Butterfly valve K4 manually operated



Absperrklappe K4 DIN-ANSI-JIS-BS

- mit Sicherheitsgriff

d	DN	PN	VE Pack	EPDM	EUR	FPM	EUR
63	65	10	1	128560	266,06	128562	392,79
75-2 1/2"	65	10	1	125860	266,06	125865	392,79
90 - 3"	80	10	1	125861	312,01	125866	486,22
110 - 4"	100	10	1	125862	340,52	125867	536,93
140-5"	125	10	1	128456	479,88	128457	686,58
160-6"	150	10	1	125863A	557,51	125868A	769,71
225-8"	200	10	1	125864	780,80	125869	1.037,35

Butterfly Valve K4 DIN-ANSI-JIS-BS

- with safety handle

Code
47



Absperrklappe Lug Type K4 DIN

- mit Sicherheitsgriff

d	DN	PN	VE Pack	EPDM	EUR	FPM	EUR
75	65	10	1	125860_LD	448,52	125865_LD	575,22
90	80	10	1	125861_LD	623,15	125866_LD	797,36
110	100	10	1	125862_LD	651,67	125867_LD	848,07
140	125	10	1	128456_LD	984,17	128457_LD	1.190,85
160	150	10	1	125863_LD	1.254,87	125868_LD	1.467,10
225	200	10	1	125864_LD	1.478,18	125869_LD	1.734,73

Butterfly Valve Lug Type K4 DIN

- with safety handle

Code
47



Absperrklappe Lug Type K4 ANSI

- mit Sicherheitsgriff

d	DN	PN	VE Pack	EPDM	EUR	FPM	EUR
2 1/2"	65	10	1	125860_LA	448,52	125865_LA	575,22
3"	80	10	1	125861_LA	623,15	125866_LA	797,36
4"	100	10	1	125862_LA	651,67	125867_LA	848,07
5"	125	10	1	128456_LA	984,17	128457_LA	1.190,85
6"	150	10	1	125863_LA	1.254,87	125868_LA	1.467,10
8"	200	10	1	125864_LA	1.478,18	125869_LA	1.734,73

Butterfly Valve Lug Type K4 ANSI

- with safety handle

Code
47



Absperrklappe K4 DIN-ANSI-JIS-BS

- Flanschanschluss
- mit Handgetriebe

d	DN	PN	VE Pack	EPDM	EUR	FPM	EUR
75-2 1/2"	65	10	1	126010	619,57	126015	746,25
90 - 3"	80	10	1	126011	665,50	126016	839,70
110 - 4"	100	10	1	126012	677,08	126017	873,44
140-5"	125	10	1	128761	840,02	128763	1.052,65
160-6"	150	10	1	126013	902,46	126018	1.114,64
225-8"	200	10	1	126014	1.125,73	126019	1.382,30
280-10"	250	8	1	240507	3.372,80	240527	4.257,27

Butterfly Valve K4 DIN-ANSI-JIS-BS

- Flange-connection
- with worm gear actuator

Code
47



Absperrklappe Lug Type K4 DIN

- Flanschanschluss
- mit Handgetriebe

d	DN	PN	VE Pack	EPDM	EUR	FPM	EUR
75	65	10	1	126010_LD	802,00	126015_LD	928,71
90	80	10	1	126011_LD	976,65	126016_LD	1.150,87
110	100	10	1	126012_LD	988,22	126017_LD	1.184,60
140	125	10	1	128761_LD	1.344,29	128763_LD	1.556,93
160	150	10	1	126013_LD	1.599,84	126018_LD	1.812,02
225	200	10	1	126014_LD	1.823,11	126019_LD	2.079,68
280-10"	250	8	1	241507	5.009,04	241527	5.844,76

Butterfly Valve Lug Type K4 DIN

- Flange-connection
- with worm gear actuator

Code
47

Absperrklappe K4 handbetätigt

Butterfly valve K4 manually operated



Absperrklappe Lug Type K4 ANSI

- Flanschanschluss
- mit Handgetriebe

d	DN	PN	VE Pack	EPDM	EUR	FPM	EUR
2 1/2"	65	10	1	126010_LA	802,00	126015_LA	928,71
3"	80	10	1	126011_LA	976,65	126016_LA	1.150,87
4"	100	10	1	126012_LA	988,22	126017_LA	1.184,60
5"	125	10	1	128761_LA	1.344,29	128763_LA	1.556,93
6"	150	10	1	126013_LA	1.599,84	126018_LA	1.812,02
8"	200	10	1	126014_LA	1.823,11	126019_LA	2.079,68
280-10"	250	8	1	241607	5.009,04	241627	5.844,76

Butterfly Valve Lug Type K4 ANSI

- Flange-connection
- with worm gear actuator

Code
47



Absperrklappe K4 DIN-ANSI-JIS-BS

- Flanschanschluss
- mit Handgetriebe
- mit Stellungsrückmeldung

d	DN	PN	VE Pack	EPDM	EUR	FPM	EUR
75-2 1/2"	65	10	1	120862	905,02	120943	1.035,89
90 - 3"	80	10	1	120863	952,47	120944	1.132,41
110 - 4"	100	10	1	120864	964,43	120945	1.167,26
140-5"	125	10	1	120865	1.132,72	120946	1.352,38
160-6"	150	10	1	120866	1.197,23	120947	1.416,43
225-8"	200	10	1	120867	1.427,88	120948	1.692,90
280-10"	250	8	1	240557	3.456,68	240577	4.277,98

Butterfly Valve K4 DIN-ANSI-JIS-BS

- Flange-connection
- with worm gear actuator
- with position feedback

Code
48



Absperrklappe K4 Lug Type DIN

- Flanschanschluss
- mit Handgetriebe
- mit Stellungsrückmeldung

d	DN	PN	VE Pack	EPDM	EUR	FPM	EUR
75	65	10	1	120862_LD	1.091,68	120943_LD	1.222,51
90	80	10	1	120863_LD	1.270,78	120944_LD	1.450,73
110	100	10	1	120864_LD	1.282,74	120945_LD	1.485,58
140	125	10	1	120865_LD	1.648,62	120946_LD	1.868,27
160	150	10	1	120866_LD	1.910,64	120947_LD	2.129,83
225	200	10	1	120867_LD	2.141,30	120948_LD	2.406,32
280-10"	250	8	1	241557	4.958,16	241577	5.734,19

Butterfly Valve K4 Lug Type DIN

- Flange-connection
- with worm gear actuator
- with position feedback

Code
48



Absperrklappe K4 Lug Type ANSI

- Flanschanschluss
- mit Handgetriebe
- mit Stellungsrückmeldung

d	DN	PN	VE Pack	EPDM	EUR	FPM	EUR
2 1/2"	65	10	1	120862_LA	1.091,68	120943_LA	1.222,51
3"	80	10	1	120863_LA	1.270,78	120944_LA	1.450,73
4"	100	10	1	120864_LA	1.282,74	120945_LA	1.485,58
5"	125	10	1	120865_LA	1.648,62	120946_LA	1.868,27
6"	150	10	1	120866_LA	1.910,64	120947_LA	2.129,83
8"	200	10	1	120867_LA	2.141,30	120948_LA	2.406,32
280-10"	250	8	1	241657	4.958,16	241677	5.734,19

Butterfly Valve K4 Lug Type ANSI

- Flange-connection
- with worm gear actuator
- with position feedback

Code
48

Absperrklappe K4 mit Elektroantrieb

Butterfly valve K4 with electric actuator



Absperrklappe K4 DIN-ANSI-JIS-BS

- Flanschanschluss
- EO

Butterfly Valve K4 DIN-ANSI-JIS-BS

- Flange-connection
- EO

Code
48

d	DN	Typ	Spannung Voltage	PN	EPDM	EUR	FPM	EUR
63	65	ER35	24V AC/DC	10	128570	1.409,58	128572	1.544,32
75-2 1/2"	65	ER35	24V AC/DC	10	128507	1.409,58	128517	1.544,32
90 - 3"	80	ER60	24V AC/DC	10	128509	1.613,38	128519	1.798,64
110 - 4"	100	ER60	24V AC/DC	10	128511	1.625,69	128521	1.834,52
140-5"	125	ER100	24V AC/DC	10	128770	2.068,31	128777	2.277,64
160-6"	150	VS150	24V AC/DC	10	128513	2.941,24	128523	3.166,96
225-8"	200	VS300	24V AC/DC	10	128515	3.581,28	128525	3.854,17



Absperrklappe K4 DIN-ANSI-JIS-BS

- Flanschanschluss
- EO

Butterfly Valve K4 DIN-ANSI-JIS-BS

- Flange-connection
- EO

Code
48

d	DN	Typ	Spannung Voltage	PN	EPDM	EUR	FPM	EUR
63	65	ER35	90-240VAC	10	128571	1.409,58	128573	1.544,32
75-2 1/2"	65	ER35	90-240VAC	10	128506	1.409,58	128516	1.544,32
90 - 3"	80	ER60	90-240VAC	10	128508	1.613,38	128518	1.798,64
110 - 4"	100	ER60	90-240VAC	10	128510	1.625,69	128520	1.834,52
140-5"	125	ER100	90-240VAC	10	128772	2.068,31	128800	2.277,64
160-6"	150	VS150	100-240 VAC	10	128512	2.941,24	128522	3.166,96
225-8"	200	VS300	100-240 VAC	10	120207	5.462,13	128524	3.854,17
225-8"	200	VS300	100-240 VAC	10	128514	3.581,28	128524	3.854,17



Absperrklappe K4 Lug Type DIN

- Flanschanschluss
- EO

Butterfly Valve K4 Lug Type DIN

- Flange-connection
- EO

Code
48

d	DN	Typ	Spannung Voltage	PN	EPDM	EUR	FPM	EUR
75	65	ER35	24V AC/DC	10	128507_LD	1.596,23	128517_LD	1.730,98
90	80	ER60	24V AC/DC	10	128509_LD	1.931,70	128519_LD	2.116,95
110	100	ER60	24V AC/DC	10	128511_LD	1.943,98	128521_LD	2.152,84
140	125	ER100	24V AC/DC	10	128770_LD	2.584,19	128777_LD	2.793,53
160	150	VS150	24V AC/DC	10	128513_LD	3.654,65	128523_LD	3.880,38
225	200	VS300	24V AC/DC	10	128515_LD	4.294,70	128525_LD	4.567,60



Absperrklappe K4 Lug Type DIN

- Flanschanschluss
- EO

Butterfly Valve K4 Lug Type DIN

- Flange-connection
- EO

Code
48

d	DN	Typ	Spannung Voltage	PN	EPDM	EUR	FPM	EUR
75	65	ER35	90-240VAC	10	128506_LD	1.596,23	128516_LD	1.730,98
90	80	ER60	90-240VAC	10	128508_LD	1.931,70	128518_LD	2.116,95
110	100	ER60	90-240VAC	10	128510_LD	1.943,98	128520_LD	2.152,84
140	125	ER100	90-240VAC	10	128772_LD	2.584,19	128800_LD	2.793,53
160	150	VS150	100-240 VAC	10	128512_LD	3.654,65	128522_LD	3.880,38
225	200	VS300	100-240 VAC	10	128514_LD	4.294,70	128524_LD	4.567,60



Absperrklappe K4 Lug Type ANSI

- Flanschanschluss
- EO

Butterfly Valve K4 Lug Type ANSI

- Flange-connection
- EO

Code
48

d	DN	Typ	Spannung Voltage	PN	EPDM	EUR	FPM	EUR
2 1/2"	65	ER35	24V AC/DC	10	128507_LA	1.596,23	128517_LA	1.730,98
3"	80	ER60	24V AC/DC	10	128509_LA	1.931,70	128519_LA	2.116,95
4"	100	ER60	24V AC/DC	10	128511_LA	1.943,98	128521_LA	2.152,84
5"	125	ER100	24V AC/DC	10	128770_LA	2.584,19	128777_LA	2.793,53
6"	150	VS150	24V AC/DC	10	128513_LA	3.654,65	128523_LA	3.880,38
8"	200	VS300	24V AC/DC	10	128515_LA	4.294,70	128525_LA	4.567,60

Absperrklappe K4 mit Elektroantrieb

Butterfly valve K4 with electric actuator



Absperrklappe K4 Lug Type ANSI

- Flanschanschluss
- EO

Butterfly Valve K4 Lug Type ANSI

- Flange-connection
- EO

Code
48

d	DN	Typ	Spannung Voltage	PN	EPDM	EUR	FPM	EUR
2 1/2"	65	ER35	90-240VAC	10	128506_LA	1.596,23	128516_LA	1.730,98
3"	80	ER60	90-240VAC	10	128508_LA	1.931,70	128518_LA	2.116,95
4"	100	ER60	90-240VAC	10	128510_LA	1.943,98	128520_LA	2.152,84
5"	125	ER100	90-240VAC	10	128772_LA	2.584,19	128800_LA	2.793,53
6"	150	VS150	100-240 VAC	10	128512_LA	3.654,65	128522_LA	3.880,38
8"	200	VS300	100-240 VAC	10	128514_LA	4.294,70	128524_LA	4.567,60

Absperrklappe K4 mit Pneumatiktrieb

Butterfly valve K4 with pneumatic actuator



Absperrklappe K4 DIN-ANSI-JIS-BS

- Flanschanschluss
- PO-NC

Butterfly Valve K4 DIN-ANSI-JIS-BS

- Flange-connection
- PO-NC

Code
48

d	DN	Typ	PN	VE	EPDM	EUR	FPM	EUR
				Pack				
75-2 1/2"	65	UT25-4	10	1	125885	800,70	125890	935,47
90 - 3"	80	UT30-4	10	1	125886	918,60	125891	1.103,87
110 - 4"	100	UT35-4	10	1	125887	1.171,77	125892	1.380,63
140-5"	125	UT40-5	10	1	128766	1.395,32	128773	1.610,90
160-6"	150	UT45-5	10	1	125888	1.697,10	125893	1.922,77
225-8"	200	UT50-5	10	1	125889	2.586,38	125894	2.859,22



Absperrklappe K4 DIN-ANSI-JIS-BS

- Flanschanschluss
- PO-NO

Butterfly Valve K4 DIN-ANSI-JIS-BS

- Flange-connection
- PO-NO

Code
48

d	DN	Typ	PN	VE	EPDM	EUR	FPM	EUR
				Pack				
75-2 1/2"	65	UT25-4	10	1	125935	800,70	125940	935,47
90 - 3"	80	UT30-4	10	1	125936	918,60	125941	1.103,87
110 - 4"	100	UT35-4	10	1	125937	1.171,77	125942	1.380,63
140-5"	125	UT40-5	10	1	128767	1.395,32	128774	1.610,89
160-6"	150	UT45-4	10	1	125938	1.697,10	125943	1.922,77
225-8"	200	UT50-4	10	1	125939	2.586,38	125944	2.859,22



Absperrklappe K4 DIN-ANSI-JIS-BS

- Flanschanschluss
- PO-DA

Butterfly Valve K4 DIN-ANSI-JIS-BS

- Flange-connection
- PO-DA

Code
48

d	DN	Typ	PN	VE	EPDM	EUR	FPM	EUR
				Pack				
75-2 1/2"	65	UT17DA	10	1	125910	598,59	125915	733,34
90 - 3"	80	UT20DA	10	1	125911	701,32	125916	886,62
110 - 4"	100	UT25DA	10	1	125912	767,53	125917	976,39
140-5"	125	UT30DA	10	1	128768	1.038,93	128775	1.254,52
160-6"	150	UT35DA	10	1	125913A	1.245,71	125918	1.471,39
225-8"	200	UT40DA	10	1	125914	1.612,86	125919	1.885,71



Absperrklappe K4 Lug Type DIN

- Flanschanschluss
- PO-NC

Butterfly Valve K4 Lug Type DIN

- Flange-connection
- PO-NC

Code
48

d	DN	Typ	PN	VE	EPDM	EUR	FPM	EUR
				Pack				
75	65	UT25-4	10	1	125885_LD	987,33	125890_LD	1.122,12
90	80	UT30-4	10	1	125886_LD	1.236,92	125891_LD	1.422,19
110	100	UT35-4	10	1	125887_LD	1.490,06	125892_LD	1.698,93
140	125	UT40-5	10	1	128766_LD	1.911,21	128773_LD	2.126,80
160	150	UT45-5	10	1	125888_LD	2.410,51	125893_LD	2.636,19
225	200	UT50-5	10	1	125889_LD	3.299,80	125894_LD	3.572,67



Absperrklappe K4 Lug Type DIN

- Flanschanschluss
- PO-NO

Butterfly Valve K4 Lug Type DIN

- Flange-connection
- PO-NO

Code
48

d	DN	Typ	PN	VE	EPDM	EUR	FPM	EUR
				Pack				
75	65	UT25-4	10	1	125935_LD	987,33	125940_LD	1.122,12
90	80	UT30-4	10	1	125936_LD	1.236,92	125941_LD	1.422,19
110	100	UT35-4	10	1	125937_LD	1.490,06	125942_LD	1.698,93
140	125	UT40-5	10	1	128767_LD	1.911,21	128774_LD	2.126,78
160	150	UT45-4	10	1	125938_LD	2.410,51	125943_LD	2.636,19
225	200	UT50-4	10	1	125939_LD	3.299,80	125944_LD	3.572,67

Absperrklappe K4 mit Pneumatiktrieb

Butterfly valve K4 with pneumatic actuator



Absperrklappe K4 Lug Type DIN

- Flanschanschluss
- PO-DA

Butterfly Valve K4 Lug Type DIN

- Flange-connection
- PO-DA

Code
48

d	DN	Typ	PN	VE Pack	EPDM	EUR	FPM	EUR
75	65	UT17DA	10	1	125910_LD	785,23	125915_LD	919,98
90	80	UT20DA	10	1	125911_LD	1.019,65	125916_LD	1.204,93
110	100	UT25DA	10	1	125912_LD	1.085,86	125917_LD	1.294,71
140	125	UT30DA	10	1	128768_LD	1.554,84	128775_LD	1.770,42
160	150	UT35DA	10	1	125913_LD	1.959,13	125918_LD	2.184,80
225	200	UT40DA	10	1	125914_LD	2.326,29	125919_LD	2.599,16



Absperrklappe K4 Lug Type ANSI

- Flanschanschluss
- PO-NC

Butterfly Valve K4 Lug Type ANSI

- Flange-connection
- PO-NC

Code
48

d	DN	Typ	PN	VE Pack	EPDM	EUR	FPM	EUR
2 1/2"	65	UT25-4	10	1	125885_LA	987,33	125890_LA	1.122,12
3"	80	UT30-4	10	1	125886_LA	1.236,92	125891_LA	1.422,19
4"	100	UT35-4	10	1	125887_LA	1.490,06	125892_LA	1.698,93
5"	125	UT40-5	10	1	128766_LA	1.911,21	128773_LA	2.126,80
6"	150	UT45-5	10	1	125888_LA	2.410,51	125893_LA	2.636,19
8"	200	UT50-5	10	1	125889_LA	3.299,80	125894_LA	3.572,67



Absperrklappe K4 Lug Type ANSI

- Flanschanschluss
- PO-NO

Butterfly Valve K4 Lug Type ANSI

- Flange-connection
- PO-NO

Code
48

d	DN	Typ	PN	VE Pack	EPDM	EUR	FPM	EUR
2 1/2"	65	UT25-4	10	1	125935_LA	987,33	125940_LA	1.122,12
3"	80	UT30-4	10	1	125936_LA	1.236,92	125941_LA	1.422,19
4"	100	UT35-4	10	1	125937_LA	1.490,06	125942_LA	1.698,93
5"	125	UT40-5	10	1	128767_LA	1.911,21	128774_LA	2.126,78
6"	150	UT45-4	10	1	125938_LA	2.410,51	125943_LA	2.636,19
8"	200	UT50-4	10	1	125939_LA	3.299,80	125944_LA	3.572,67



Absperrklappe K4 Lug Type ANSI

- Flanschanschluss
- PO-DA

Butterfly Valve K4 Lug Type ANSI

- Flange-connection
- PO-DA

Code
48

d	DN	Typ	PN	VE Pack	EPDM	EUR	FPM	EUR
2 1/2"	65	UT17DA	10	1	125910_LA	785,23	125915_LA	919,98
3"	80	UT20DA	10	1	125911_LA	1.019,65	125916_LA	1.204,93
4"	100	UT25DA	10	1	125912_LA	1.085,86	125917_LA	1.294,71
5"	125	UT30DA	10	1	128768_LA	1.554,84	128775_LA	1.770,42
6"	150	UT35DA	10	1	125913_LA	1.959,13	125918_LA	2.184,80
8"	200	UT40DA	10	1	125914_LA	2.326,29	125919_LA	2.599,16

Absperrklappe K4 ohne Betätigungselement

Butterfly valve K4 without actuating element



Absperrklappe K4 DIN-ANSI-JIS-BS

- Flanschanschluss
- ohne Betätigungselement

Butterfly Valve K4 DIN-ANSI-JIS-BS

- Flange-connection
- without operation-element

Code
47

d	DN	Spannung Voltage	PN	VE Pack	EPDM	EUR	FPM	EUR
75-2 1/2"	65	F07	10	1	126484	184,04	126524	310,73
90 - 3"	80	F07	10	1	126485	229,97	126525	404,18
110 - 4"	100	F07	10	1	126486	241,55	126526	437,92
140-5"	125	F07	10	1	128463	380,91	128464	578,07
160-6"	150	F10	10	1	126487A	430,45	126527	642,70
160-6"	150	F07	10	1	126641A	604,67	126642	816,92
225-8"	200	F10	10	1	126488	653,77	126528	910,34
225-8"	200	F07	10	1	126646	843,82	126647	1.100,40
280-10"	250	F10	8	1	240007	2.814,79	240027	3.699,26



Absperrklappe K4 Lug Type DIN

- Flanschanschluss
- ohne Betätigungselement

Butterfly Valve K4 Lug Type DIN

- Flange-connection
- without operation-element

Code
47

d	DN	Spannung Voltage	PN	VE Pack	EPDM	EUR	FPM	EUR
75	65	F07	10	1	126484_LD	366,47	126524_LD	493,18
90	80	F07	10	1	126485_LD	541,12	126525_LD	715,33
110	100	F07	10	1	126486_LD	552,69	126526_LD	749,07
140	125	F07	10	1	128463_LD	885,21	128464_LD	1.082,36
160	150	F10	10	1	126487_LD	1.127,84	126527_LD	1.340,07
225	200	F10	10	1	126488_LD	1.351,15	126528_LD	1.607,73
280-10"	250	F10	8	1	241007	4.481,79	241027	5.317,52



Absperrklappe K4 Lug Type ANSI

- Flanschanschluss
- ohne Betätigungselement

Butterfly Valve K4 Lug Type ANSI

- Flange-connection
- without operation-element

Code
47

d	DN	Spannung Voltage	PN	VE Pack	EPDM	EUR	FPM	EUR
2 1/2"	65	F07	10	1	126484_LA	366,47	126524_LA	493,18
3"	80	F07	10	1	126485_LA	541,12	126525_LA	715,33
4"	100	F07	10	1	126486_LA	552,69	126526_LA	749,07
5"	125	F07	10	1	128463_LA	885,21	128464_LA	1.082,36
6"	150	F10	10	1	126487_LA	1.127,84	126527_LA	1.340,07
8"	200	F10	10	1	126488_LA	1.351,15	126528_LA	1.607,73
280-10"	250	F10	8	1	241107	4.481,79	241127	5.317,52

Membranventil T7 mit absperrbarem Handrad

Diaphragm valve T7 with lockable handwheel



Membranventil T7 metrisch

- PVCu Klebestutzen

d	DN	PN	VE Pack	EPDM	EUR	PTFE	EUR
20	15	12,5	12	271000	72,65	271020	167,52
25	20	12,5	12	271001	81,35	271021	179,43
32	25	12,5	10	271002	100,15	271022	202,15
40	32	12,5	6	271003	131,76	271023	273,26
50	40	12,5	6	271004	165,58	271024	311,10
63	50	12,5	4	271005	201,21	271025	390,47

Diaphragm Valve T7 metric

- PVCu solvent spigot ends

**Code
80T**



Membranventil T7 metrisch

- PVCu Klebestutzen
- Nm

d	DN	PN	VE Pack	EPDM	EUR	PTFE	EUR
20	15	12,5	12	271010	89,20	271030	184,05
25	20	12,5	12	271011	97,88	271031	195,96
32	25	12,5	10	271012	116,69	271032	218,69
40	32	12,5	6	271013	155,38	271033	296,87
50	40	12,5	6	271014	189,21	271034	334,71
63	50	12,5	4	271015	224,82	271035	414,08

Diaphragm Valve T7 metric

- PVCu solvent spigot ends
- Nm

**Code
80T**



Membranventil T7 metrisch

- Verschraubung-PVCu Klebemuffe

d	DN	PN	VE Pack	EPDM	EUR	PTFE	EUR
20	15	12,5	12	271200	90,28	271220	187,31
25	20	12,5	12	271201	98,12	271221	196,20
32	25	12,5	10	271202	122,93	271222	224,93
40	32	12,5	6	271203	162,42	271223	302,92
50	40	12,5	6	271204	192,42	271224	344,77
63	50	12,5	4	271205	237,78	271225	437,90

Diaphragm Valve T7 metric

- PVCu union-solvent socket ends

**Code
80T**



Membranventil T7 metrisch

- Verschraubung-PVCu Klebemuffe
- Nm

d	DN	PN	VE Pack	EPDM	EUR	PTFE	EUR
20	15	12,5	12	271210	106,82	271230	203,85
25	20	12,5	12	271211	114,66	271231	212,74
32	25	12,5	10	271212	139,47	271232	241,46
40	32	12,5	6	271213	186,03	271233	326,54
50	40	12,5	6	271214	216,03	271234	368,40
63	50	12,5	4	271215	261,39	271235	461,52

Diaphragm Valve T7 metric

- PVCu union-solvent socket ends
- Nm

**Code
80T**



Membranventil T7 ASTM

- Verschraubung-PVCu Klebemuffe

d	DN	PN	VE Pack	EPDM	EUR	PTFE	EUR
1/2"	15	12,5	12	271300	95,20	271320	196,39
3/4"	20	12,5	12	271301	103,09	271321	206,16
1"	25	12,5	10	271302	128,83	271322	235,88
1 1/4"	32	12,5	6	271303	171,26	271323	318,75
1 1/2"	40	12,5	6	271304	202,15	271324	362,54
2"	50	12,5	4	271305	249,72	271325	459,63

Diaphragm Valve T7 ASTM

- PVCu union-solvent socket ends

**Code
80T**

Membranventil T7 mit absperrbarem Handrad

Diaphragm valve T7 with lockable handwheel



Membranventil T7 ASTM

- Verschraubung-PVCu Klebemuffe
- Nm

Diaphragm Valve T7 ASTM

- PVCu union-solvent socket ends
- Nm

Code
80T

d	DN	PN	VE Pack	EPDM	EUR	PTFE	EUR
1/2"	15	12,5	12	271310	111,72	271330	212,92
3/4"	20	12,5	12	271311	119,62	271331	222,71
1"	25	12,5	10	271312	145,37	271332	252,43
1 1/4"	32	12,5	6	271313	194,88	271333	342,37
1 1/2"	40	12,5	6	271314	225,78	271334	386,16
2"	50	12,5	4	271315	273,34	271335	483,25



Membranventil T7 DIN-ANSI-JIS

- Festflansch

Diaphragm Valve T7 DIN-ANSI-JIS

- Fixed flange

Code
80T

d	DN	PN	VE Pack	EPDM	EUR	PTFE	EUR
20	15	12,5	12	271700	102,57	271720	202,15
25	20	12,5	10	271701	114,10	271721	210,05
32	25	12,5	10	271702	137,96	271722	248,78
40	32	12,5	6	271703	196,96	271723	372,18
50	40	12,5	6	271704	227,95	271724	404,12
63	50	12,5	4	271705	281,43	271725	507,15



Membranventil T7 DIN-ANSI-JIS

- Festflansch
- Nm

Diaphragm Valve T7 DIN-ANSI-JIS

- Fixed flange
- Nm

Code
80T

d	DN	PN	VE Pack	EPDM	EUR	PTFE	EUR
20	15	12,5	12	271710	119,10	271730	218,69
25	20	12,5	10	271711	130,62	271731	226,57
32	25	12,5	10	271712	154,48	271732	265,32
40	32	12,5	6	271713	220,57	271733	395,80
50	40	12,5	6	271714	251,57	271734	427,74
63	50	12,5	4	271715	305,05	271735	530,78

Membranventil T4 mit absperrbarem Handrad

Diaphragm valve T4 with lockable handwheel



Membranventil T4 metrisch

- Verschraubung-PVCu Klebemuffe

d	DN	DN	VE Pack	EPDM	EUR	PTFE	EUR
20	15	PN10	20	122212	89,27	122832	185,31
25	20	PN10	20	122213	97,06	122834	194,13
32	25	PN10	15	122214	121,53	122835	222,52
40	32	PN10	10	122215	174,72	122836	313,68
50	40	PN10	10	122216	190,37	122837	341,13
63	50	PN10	5	122217	235,31	122838	433,26

Diaphragm Valve T4 metric

- PVCu union-solvent socket ends

Code
80



Membranventil T4 ASTM

- Verschraubung-PVCu Klebemuffe

d	DN	DN	VE Pack	EPDM	EUR	PTFE	EUR
1/2"	15	PN10	20	122905	94,12	122926	194,29
3/4"	20	PN10	20	122906	101,97	122927	203,91
1"	25	PN10	15	122907	127,44	122928	233,30
1 1/4"	32	PN10	10	122908	183,34	122929	329,37
1 1/2"	40	PN10	8	122909	199,98	122930	358,77
2"	50	PN10	5	122910	247,07	122931	454,82

Diaphragm Valve T4 ASTM

- PVCu union-solvent socket ends

Code
80



Membranventil T4 metrisch

- PVCu Klebestutzen

d	DN	DN	VE Pack	EPDM	EUR	PTFE	EUR
20	15	PN10	20	122205	71,82	122842	165,69
25	20	PN10	20	122206	80,40	122843	177,45
32	25	PN10	15	122207	99,04	122844	199,98
40	32	PN10	10	122208	144,28	122929	329,37
50	40	PN10	10	122209	163,74	122930	358,77
63	50	PN10	5	122210	199,05	122931	454,82
75	65	PN10	1	120186	526,14	120188	774,84

Diaphragm Valve T4 metric

- PVCu solvent spigot ends

Code
80



Membranventil T4 DIN-ANSI-JIS

- Festflansch

d	DN	DN	VE Pack	EPDM	EUR	PTFE	EUR
20	15	PN10	20	126230	101,38	126941	199,99
25	20	PN10	15	126231	112,79	126942	207,82
32	25	PN10	10	124336	136,49	126943	246,09
40	32	PN10	10	124337	208,83	125606	382,32
50	40	PN10	5	124338	225,48	126940	399,95
63	50	PN10	5	126236	278,38	128354	501,85
75	65	PN10	1	124340	593,12	126234	937,49

Diaphragm Valve T4 DIN-ANSI-JIS

- Fixed flange

Code
80



Membranventil T4 DIN-ANSI-JIS

- Fixflansch
- DN125 = DIN Fixflansch

d	DN	DN	VE Pack	EPDM	EUR	PTFE	EUR
90	80	PN10	1	120200	704,07	120228	1.044,65
110	100	PN10	1	120898	1.008,26	120896	1.919,40
140	125	PN10	1	120899	1.262,72	120897	2.319,08

Diaphragm Valve T4 DIN-ANSI-JIS

- Fix Flange
- DN125 = DIN Fix Flange

Code
80

Membranventil T4 pneumatisch direkt betätigt

Diaphragm valve T4 direct pneumatic actuated



Membranventil T4 metrisch

- Verschraubung-PVCu Klebemuffe
- direkt pneum. betätigt

Diaphragm Valve T4 metric

- PVCu union-solvent socket ends
- directly pneum. actuated

Code
80

d	DN	PN	VE Pack	EPDM	EUR	FPM	EUR
20	15	6	15	122816	59,33	122848	112,92
25	20	6	15	122817	67,20	122850	120,97
32	25	6	15	122818	76,59	122852	134,90
40	32	6	10	122819	101,08	122854	198,03
50	40	6	10	122820	138,00	122856	235,37
63	50	6	8	122821	168,60	122858	325,26



Membranventil T4 metrisch

- PVCu Klebestutzen
- direkt pneum. betätigt

Diaphragm Valve T4 metric

- PVCu solvent spigot ends
- directly pneum. actuated

Code
80

d	DN	PN	VE Pack	EPDM	EUR	FPM	EUR
20	15	6	15	122822	48,45	122860	102,39
25	20	6	15	122823	55,94	122862	110,06
32	25	6	15	122824	63,95	122864	122,50
40	32	6	10	122825	87,68	122866	184,67
50	40	6	10	122826	121,92	122868	219,10
63	50	6	8	122827	153,27	122870	309,95

Membranventil T4 mit Pneumatiktrieb

Diaphragm valve T4 with pneumatic actuator



Membranventil T4 metrisch

- Verschraubung-PVCu Klebemuffe
- PO-NC

Diaphragm Valve T4 metric

- PVCu union-solvent socket ends
- PO-NC

Code
81

d	DN	Typ	PN	VE Pack	EPDM	EUR	PTFE	EUR
20	15	K62	10	1	125616	328,86	125618	345,67
25	20	K62	10	1	125619	335,77	125621	351,58
32	25	K82	10	1	125622	472,04	125624	493,76
40	32	K122	10	1	125625	618,22	125627	645,85
50	40	K122	10	1	125628	622,12	125630	649,80
63	50	K123	10	1	125631	726,81	125633	760,41



Membranventil T4 metrisch

- PVCu Klebestutzen
- PO-NC

Diaphragm Valve T4 metric

- PVCu solvent spigot ends
- PO-NC

Code
81

d	DN	Typ	PN	VE Pack	EPDM	EUR	PTFE	EUR
20	15	K62	10	1	125588	311,09	125589	326,88
25	20	K62	10	1	125591	318,99	125593	334,82
32	25	K82	10	1	125594	450,31	125596	472,04
40	32	K122	10	1	125597	586,61	125599	614,24
50	40	K122	10	1	125600	594,47	125602	620,15
63	50	K123	10	1	125603	687,31	125605	720,90



Membranventil T4 DIN-ANSI-JIS

- Festflansch
- PO-NC

Diaphragm Valve T4 DIN-ANSI-JIS

- Fixed flange
- PO-NC

Code
81

d	DN	Typ	PN	VE Pack	EPDM	EUR	PTFE	EUR
20	15	K62	10	1	126084	340,93	125585	361,46
25	20	K62	10	1	126511	351,58	126494	365,38
32	25	K82	10	1	126568	476,20	126512	518,46
40	32	K122	10	1	125650	651,55	126049	712,99
50	40	K122	10	1	126085	656,73	126042	718,93
63	50	K123	10	1	126077	767,30	125587	837,45



Membranventil T4 metrisch

- Verschraubung-PVCu Klebemuffe
- PO-NO

Diaphragm Valve T4 metric

- PVCu union-solvent socket ends
- PO-NO

Code
81

d	DN	Typ	PN	VE Pack	EPDM	EUR	PTFE	EUR
20	15	K62	10	1	125642	328,86	126071	345,67
25	20	K62	10	1	125644	335,77	126072	351,58
32	25	K82	10	1	125645	472,04	126073	493,76
40	32	K122	10	1	125646	618,22	126074	645,85
50	40	K122	10	1	125647	622,12	126075	649,80
63	50	K123	10	1	125648	726,81	126076	760,41



Membranventil T4 metrisch

- PVCu Klebestutzen
- PO-NO

Diaphragm Valve T4 metric

- PVCu solvent spigot ends
- PO-NO

Code
81

d	DN	Typ	PN	VE Pack	EPDM	EUR	PTFE	EUR
20	15	K62	10	1	126051	311,09	126052	326,88
25	20	K62	10	1	126053	318,99	126054	334,82
32	25	K82	10	1	126055	450,31	126056	472,04
40	32	K122	10	1	126057	586,61	126058	614,24
50	40	K122	10	1	126059	594,47	126060	620,15
63	50	K123	10	1	126061	687,31	126062	720,90

Membranventil T4 mit Pneumatikantrieb

Diaphragm valve T4 with pneumatic actuator



Membranventil T4 DIN-ANSI-JIS

- Festflansch
- PO-NO

Diaphragm Valve T4 DIN-ANSI-JIS

- Fixed flange
- PO-NO

Code
81

d	DN	Typ	PN	VE Pack	EPDM	EUR	PTFE	EUR
20	15	K62	10	1	126473	340,93	122760	361,46
25	20	K62	10	1	126463	351,59	125641	365,40
32	25	K82	10	1	123067	476,20	126063	518,47
40	32	K122	10	1	126464	651,55	125615	712,99
50	40	K122	10	1	126465	656,73	126070	718,93
63	50	K123	10	1	126281	767,30	123351	837,45



Membranventil T4 metrisch

- Verschraubung-PVCu Klebemuffe
- PO-DA

Diaphragm Valve T4 metric

- PVCu union-solvent socket ends
- PO-DA

Code
81

d	DN	Typ	PN	VE Pack	EPDM	EUR	PTFE	EUR
20	15	K62	10	1	125635	279,54	126064	293,83
25	20	K62	10	1	125636	285,41	126065	298,84
32	25	K82	10	1	125637	401,25	126066	419,70
40	32	K122	10	1	125638	525,45	126067	548,98
50	40	K122	10	1	125639	528,85	126068	552,32
63	50	K123	10	1	125640	617,80	126069	646,31



Membranventil T4 metrisch

- PVCu Klebestutzen
- PO-DA

Diaphragm Valve T4 metric

- PVCu solvent spigot ends
- PO-DA

Code
81

d	DN	Typ	PN	VE Pack	EPDM	EUR	PTFE	EUR
20	15	K62	10	1	125607	264,41	126043	277,90
25	20	K62	10	1	125608	271,14	126044	284,61
32	25	K82	10	1	125609	382,78	126045	401,25
40	32	K122	10	1	125610	498,61	126046	522,15
50	40	K122	10	1	125611	505,37	126047	527,15
63	50	K123	10	1	125612	584,22	126048	612,78



Membranventil T4 DIN-ANSI-JIS

- Festflansch
- PO-DA

Diaphragm Valve T4 DIN-ANSI-JIS

- Fixed flange
- PO-DA

Code
81

d	DN	Typ	PN	VE Pack	EPDM	EUR	PTFE	EUR
20	15	K62	10	1	125670	289,79	120149	307,23
25	20	K62	10	1	125649	298,84	126282	310,60
32	25	K82	10	1	123137	404,81	126246	440,78
40	32	K122	10	1	123027	553,81	123107	606,03
50	40	K122	10	1	123029	558,24	123109	611,09
63	50	K123	10	1	123138	652,26	123110	711,83



Membranventil T4 metrisch

- Verschraubung-PVCu Klebemuffe
- PO-NC
- Comp. Pos. 605 4-20mA halten

Diaphragm Valve T4 metric

- PVCu union-solvent socket ends
- PO-NC
- Comp. Pos. 605 4-20mA holding

Code
81

d	DN	Typ	PN	VE Pack	EPDM	EUR	PTFE	EUR
20	15	K62	10	1	126651	1.745,62	126663	1.762,45
25	20	K62	10	1	126652	1.752,57	126664	1.768,38
32	25	K82	10	1	126653	1.888,83	126665	1.910,58
40	32	K122	10	1	126654	2.034,97	126666	2.062,63
50	40	K122	10	1	126655	2.038,94	126667	2.066,57
63	50	K123	10	1	126656	2.143,57	126668	2.177,19

Rückschlagklappen K4, K6 und S4

Wafer check valves K4, K6 and S4



Rückschlagklappe K4 DIN-ANSI-JIS

- Flanschanschluss
- federbel., opt. Stellungsanz.

d	DN	PN	VE Pack	EPDM		FPM	
				EUR	EUR	EUR	EUR
75-2 1/2"	65	10	1	125804A	419,28	125811A	478,78
90 - 3"	80	10	1	125805a	449,02	125812a	522,97
110 - 4"	100	10	1	125806a	535,58	125813a	625,75
160-6"	150	10	1	125807a	732,13	125814a	842,13
225-8"	200	10	1	125808A	1.348,80	125815A	1.478,65
280-10"	250	10	1	125809A	2.232,39	125816A	2.382,04

Wafer check valve K4 DIN-ANSI-JIS

- Flange-connection
- spring-loaded, visual pos. ind.

Code
46



Rückschlagklappe K4 DIN-ANSI-JIS

- Flanschanschluss

d	DN	PN	VE Pack	EPDM		FPM	
				EUR	EUR	EUR	EUR
75-2 1/2"	65	10	1	125790A	305,69	125797A	365,16
90 - 3"	80	10	1	125791a	335,41	125798a	409,36
110 - 4"	100	10	1	125792a	398,53	125799a	488,72
160-6"	150	10	1	125793a	573,43	125800a	683,43
225-8"	200	10	1	125794A	1.190,13	125801A	1.319,97
280-10"	250	10	1	125795A	2.010,60	125802A	2.160,26

Wafer check valve K4 DIN-ANSI-JIS

- Flange-connection

Code
46



Rückschlagklappe K6 DIN/ANSI

- Flanschanschluss
- federbelastet

d	DN	MOP	VE Pack	EPDM		FPM	
				EUR	EUR	EUR	EUR
50-1 1/2"	40	MOP 10 bar	1	129100	207,16	129111	234,31
63-2"	50	MOP 10 bar	1	129101	213,65	129112	249,59
75-2 1/2"	65	MOP 10 bar	1	129102	225,04	129113	271,93
90 - 3"	80	MOP 10 bar	1	129103	242,66	129114	301,80
110 - 4"	100	MOP 10 bar	1	129104	267,62	129115	339,02
140-5"	125	MOP 10 bar	1	129105	307,32	129116	388,23
160-6"	150	MOP 10 bar	1	129106	402,49	129117	494,56
225-8"	200	MOP 10 bar	1	129107	631,90	129118	735,20
280-10"	250	MOP 8 bar	1	129108	1.023,78	129119	1.130,49
315-12"	300	MOP 8 bar	1	129109	1.351,78	129120	1.613,24

Wafer check valve K6 DIN/ANSI

- Flange-connection
- spring-loaded

Code
46



Rückschlagklappe K6 DIN/ANSI

- Flanschanschluss
- federbelastet
- Hastelloy C-4

d	DN	MOP	VE Pack	EPDM		FPM	
				EUR	EUR	EUR	EUR
50-1 1/2"	40	MOP 10 bar	1	123159	585,19	123169	613,53
63-2"	50	MOP 10 bar	1	123160	591,79	123170	629,52
75-2 1/2"	65	MOP 10 bar	1	123161	603,78	123171	652,91
90 - 3"	80	MOP 10 bar	1	123162	622,28	123172	684,24
110 - 4"	100	MOP 10 bar	1	123163	648,36	123173	723,17
140-5"	125	MOP 10 bar	1	123164	689,95	123174	774,72
160-6"	150	MOP 10 bar	1	123165	785,58	123175	882,02
225-8"	200	MOP 10 bar	1	123166	1.275,25	123176	1.383,36
280-10"	250	MOP 8 bar	1	123167	1.722,67	123177	1.838,25
315-12"	300	MOP 8 bar	1	123168	2.036,10	123178	2.311,32
355-14"	350	MOP 6 bar	1	120911	5.664,85	120914	5.904,47

Wafer check valve K6 DIN/ANSI

- Flange-connection
- spring-loaded
- Hastelloy C-4

Code
46

Rückschlagklappen K4, K6 und S4

Wafer check valves K4, K6 and S4



Rückschlagklappe K6 DIN/ANSI

- Flanschanschluss

Wafer check valve K6 DIN/ANSI

- Flange-connection

Code
46

d	DN	MOP	VE Pack	EPDM	EUR	FPM	EUR
50-1 1/2"	40	MOP 10 bar	1	129078	119,61	129089	146,71
63-2"	50	MOP 10 bar	1	129079	125,79	129090	161,74
75-2 1/2"	65	MOP 10 bar	1	129080	136,78	129091	183,80
90 - 3"	80	MOP 10 bar	1	129081	153,64	129092	212,80
110 - 4"	100	MOP 10 bar	1	129082	177,46	129093	248,88
140-5"	125	MOP 10 bar	1	129083	210,64	129094	291,56
160-6"	150	MOP 10 bar	1	129084	284,19	129095	376,25
225-8"	200	MOP 10 bar	1	129085	483,30	129096	586,61
280-10"	250	MOP 8 bar	1	129086	851,04	129097	957,73
315-12"	300	MOP 8 bar	1	129087	1.142,58	129098	1.404,07
355-14"	350	MOP 6 bar	1	129088	4.643,56	129099	4.883,17



Rückschlagklappe 60 S4 DIN

- 60

Wafer check valve S4 DIN

- 60

Code
46

d	DN	Material material	MOP	VE Pack	EPDM	EUR	FPM	EUR
450 - 16"	400	PVC	MOP 3 bar	1	70478		70914	
560-20i	500	PVC	MOP 3 bar	1	70504		70626	

Absperrschieber

Knife gate valve



Absperrschieber PVCu Klebemuffe

- PVCu Klebemuffe

Knife gate valve metric 71746

- PVCu solvent socket ends

Code

71

d	DN	PN	VE Pack	EPDM	EUR
63	50	3,5	25	70632	23,69
50	40	3,5	30	70968	19,63
110	100	1	2	71461	231,44
90	80	1	2	71463	152,36
75	65	3,5	18	71518	73,66
32	40	3,5	30	71746	19,63

Durchflussmesser M123

Flow meter M123



Durchflussmesser magnetisch M123 PVCu Klebemuffe

- PVCu Klebemuffe
- PVC-Messrohr

Flow meter magnetic M123 PVCu solvent socket ends

- PVCu solvent socket ends
- indicator tube PVC

Code
75

d	DN	Type Typ	PN	VE Pack	Art. Nr.	EUR
16	10	l/h 1,5-15	10	1	74183	248,32
16	10	l/h 2,5-25	10	1	74184	248,32
16	10	5-50 l/h	10	1	74185	248,32
16	10	10-100 l/h	10	1	74186	248,32
20	15	l/h 8-80	10	1	74187	266,76
20	15	15-150 l/h	10	1	74188	266,76
20	15	l/h 20-200	10	1	74189	266,76
32	25	15-150 l/h	10	1	74190	309,82
32	25	l/h 30-300	10	1	74191	309,82
32	25	50-500 l/h	10	1	74192	309,82
32	25	100-1000 l/h	10	1	74193	309,82



Durchflussmesser M123 PVCu Klebemuffe

- PVCu Klebemuffe
- PVC-Messrohr

Flow meter M123 PVCu solvent socket ends

- PVCu solvent socket ends
- indicator tube PVC

Code
75

d	DN	Type Typ	PN	VE Pack	Art. Nr.	EUR
16	10	l/h 1,5-15	10	1	74161	180,59
16	10	l/h 2,5-25	10	1	74162	180,59
16	10	10-100 l/h	10	1	74164	180,59
16	10	5-50 l/h	10	1	74218	180,59
20	15	l/h 8-80	10	1	74165	184,66
20	15	15-150 l/h	10	1	74166	184,66
20	15	l/h 20-200	10	1	74167	184,66
32	25	15-150 l/h	10	1	74168	217,50
32	25	l/h 30-300	10	1	74169	217,50
32	25	50-500 l/h	10	1	74170	217,50
32	25	100-1000 l/h	10	1	74171	217,50



Durchflussmesser magnetisch M123 PVCu Klebemuffe

- PVCu Klebemuffe
- PSU-Messrohr

Flow meter magnetic M123 PVCu solvent socket ends

- PVCu solvent socket ends
- indicator tube PSU

Code
75

d	DN	Type Typ	PN	VE Pack	Art. Nr.	EUR
16	10	l/h 1,5-15	10	1	73648	241,08
16	10	l/h 2,5-25	10	1	73649	241,08
16	10	5-50 l/h	10	1	73650	241,08
16	10	10-100 l/h	10	1	73651	241,08
20	15	l/h 8-80	10	1	73652	258,04
20	15	15-150 l/h	10	1	73653	258,04
20	15	l/h 20-200	10	1	73654	258,04
32	25	15-150 l/h	10	1	73655	297,58
32	25	l/h 30-300	10	1	73656	297,58
32	25	50-500 l/h	10	1	73657	297,58
32	25	100-1000 l/h	10	1	73658	297,58

Durchflussmesser M123

Flow meter M123



Durchflussmesser M123 PVCu Klebemuffe

- PVCu Klebemuffe
- PSU-Messrohr

Flow meter M123 PVCu solvent socket ends

- PVCu solvent socket ends
- indicator tube PSU

Code
75

d	DN	Type Typ	PN	VE Pack	Art. Nr.	EUR
16	10	l/h 1,5-15	10	1	73471	194,98
16	10	l/h 2,5-25	10	1	73472	194,98
16	10	5-50 l/h	10	1	73473	194,98
16	10	10-100 l/h	10	1	73474	194,98
20	15	l/h 8-80	10	1	73475	203,16
20	15	15-150 l/h	10	1	73476	203,16
20	15	l/h 20-200	10	1	73477	203,16
32	25	15-150 l/h	10	1	73478	242,14
32	25	l/h 30-300	10	1	73479	242,14
32	25	50-500 l/h	10	1	73480	242,14
32	25	100-1000 l/h	10	1	73481	242,14



Durchflussmesser M123 PVCu Klebemuffe

- PVCu Klebemuffe
- PVC-Messrohr

Flow meter M123 PVCu solvent socket ends

- PVCu solvent socket ends
- indicator tube PVC

Code
75

d	DN	Type Typ	PN	VE Pack	Art. Nr.	EUR
3/8"	10	l/h 1,5-15	10	1	74172	180,59
3/8"	10	l/h 2,5-25	10	1	74173	180,59
3/8"	10	5-50 l/h	10	1	74174	180,59
3/8"	10	10-100 l/h	10	1	74175	180,59
1/2"	15	l/h 8-80	10	1	74176	184,66
1/2"	15	15-150 l/h	10	1	74177	184,66
1/2"	15	l/h 20-200	10	1	74178	184,66
1"	25	15-150 l/h	10	1	74179	217,50
1"	25	l/h 30-300	10	1	74180	217,50
1"	25	50-500 l/h	10	1	74181	217,50
1"	25	100-1000 l/h	10	1	74182	217,50



Durchflussmesser magnetisch M123 PVCu Klebemuffe

- PVCu Klebemuffe
- PVC-Messrohr

Flow meter magnetic M123 PVCu solvent socket ends

- PVCu solvent socket ends
- indicator tube PVC

Code
75

d	DN	Type Typ	PN	VE Pack	Art. Nr.	EUR
3/8"	10	l/h 1,5-15	10	1	74194	248,32
3/8"	10	l/h 2,5-25	10	1	74195	248,32
3/8"	10	5-50 l/h	10	1	74196	248,32
3/8"	10	10-100 l/h	10	1	74197	248,32
1/2"	15	l/h 8-80	10	1	74198	266,76
1/2"	15	15-150 l/h	10	1	74199	266,76
1/2"	15	l/h 20-200	10	1	74200	266,76
1"	25	15-150 l/h	10	1	74201	309,82
1"	25	l/h 30-300	10	1	74202	309,82
1"	25	50-500 l/h	10	1	74203	309,82
1"	25	100-1000 l/h	10	1	74204	309,82

Durchflussmesser M123

Flow meter M123



Durchflussmesser M123 PVCu Klebemuffe

- PVCu Klebemuffe
- PSU-Messrohr

Flow meter M123 PVCu solvent socket ends

- PVCu solvent socket ends
- indicator tube PSU

Code
75

d	DN	Type Typ	PN	VE Pack	Art. Nr.	EUR
3/8"	10	l/h 1,5-15	10	1	73771	194,98
3/8"	10	l/h 2,5-25	10	1	73772	194,98
3/8"	10	5-50 l/h	10	1	73773	194,98
3/8"	10	10-100 l/h	10	1	73774	194,98
1/2"	15	l/h 8-80	10	1	73775	203,16
1/2"	15	15-150 l/h	10	1	73776	203,16
1/2"	15	l/h 20-200	10	1	73777	203,16
1"	25	15-150 l/h	10	1	73778	242,14
1"	25	l/h 30-300	10	1	73779	242,14
1"	25	50-500 l/h	10	1	73780	242,14
1"	25	100-1000 l/h	10	1	73781	242,14



Durchflussmesser magnetisch M123 PVCu Klebemuffe

- PVCu Klebemuffe
- PSU-Messrohr

Flow meter magnetic M123 PVCu solvent socket ends

- PVCu solvent socket ends
- indicator tube PSU

Code
75

d	DN	Type Typ	PN	VE Pack	Art. Nr.	EUR
3/8"	10	l/h 1,5-15	10	1	75575	262,64
3/8"	10	l/h 2,5-25	10	1	75576	262,64
3/8"	10	5-50 l/h	10	1	75577	262,64
3/8"	10	10-100 l/h	10	1	75578	262,64
1/2"	15	l/h 8-80	10	1	75579	281,14
1/2"	15	15-150 l/h	10	1	75580	281,14
1/2"	15	l/h 20-200	10	1	75581	281,14
1"	25	15-150 l/h	10	1	75582	324,20
1"	25	l/h 30-300	10	1	75583	324,20
1"	25	50-500 l/h	10	1	75584	324,20
1"	25	100-1000 l/h	10	1	75585	324,20

Sonderskalen für Durchflussmesser M123

Special Scale for Flow Meter M123

Sonderskala Luft 0 bar

special scale air 0 bar

Code
75

d	DN	Type Typ	Range	VE Pack	Art. Nr.	EUR
d16	DN10	10-100 l/h	0,8-3,0 Nm ³ /h	1	79266	122,64
d16	DN10	2,5-25 l/h	0,2-0,95 Nm ³ /h	1	79987	122,64
d16	DN10	1,5-15 l/h	0,10-0,55 Nm ³ /h	1	79988	122,64
d16	DN10	1,5-15 l/h	0,5-1,9 Nm ³ /h	1	79989	122,64
d20	DN15	8-80 l/h	0,6-2,8 Nm ³ /h	1	78464	122,64
d20	DN15	15-150 l/h	1,4-5,6 Nm ³ /h	1	78465	122,64
d20	DN15	20-200 l/h	1,5-7,0 Nm ³ /h	1	78466	122,64
d32	DN25	30-300 l/h	1,5-11 Nm ³ /h	1	75104	122,64
d32	DN25	50-500 l/h	3-18 Nm ³ /h	1	78458	122,64
d32	DN25	15-150 l/h	1,0-6,5 Nm ³ /h	1	78488	122,64
d32	DN25	100-1000 l/h	6-30 Nm ³ /h	1	79407	122,64

Sonderskala Luft 1 bar

special scale air 1 bar

Code
75

d	DN	Type Typ	Range	VE Pack	Art. Nr.	EUR
d16	DN10	2,5-25 l/h	0,5-1,3 Nm ³ /h	1	79518	122,64
d16	DN10	1,5-15 l/h	0,15-0,8 Nm ³ /h	1	79992	122,64
d16	DN10	5-50 l/h	0,7-2,7 Nm ³ /h	1	79993	122,64
d16	DN10	10-100 l/h	1,0-4,2 Nm ³ /h	1	79994	122,64
d20	DN15	8-80 l/h	0,8-4 Nm ³ /h	1	79995	122,64
d20	DN15	15-150 l/h	2-8 Nm ³ /h	1	79996	122,64
d20	DN15	20-200 l/h	2-10 Nm ³ /h	1	79997	122,64
d32	DN25	100-1000 l/h	8-44 Nm ³ /h	1	78449	122,64
d32	DN25	50-500 l/h	4-25 Nm ³ /h	1	79436	122,64
d32	DN25	15-150 l/h	1-90 Nm ³ /h	1	79651	122,64
d32	DN25	30-300 l/h	2-15 Nm ³ /h	1	79652	122,64

Sonderskala Luft 2 bar

special scale air 2 bar

Code
75

d	DN	Type Typ	Range	VE Pack	Art. Nr.	EUR
d16	DN10	1,5-15 l/h	0,17-0,9 Nm ³ /h	1	79283	122,64
d16	DN10	2,5-25 l/h	0,3-1,6 Nm ³ /h	1	79669	122,64
d16	DN10	5-50 l/h	0,8-3,4 Nm ³ /h	1	79670	122,64
d16	DN10	10-100 l/h	1,2-5,4 Nm ³ /h	1	79671	122,64
d20	DN15	20-200 l/h	3-13 Nm ³ /h	1	79434	122,64
d20	DN15	8-80 l/h	1,0-5,0 Nm ³ /h	1	79672	122,64
d20	DN15	15-150 l/h	2-10 Nm ³ /h	1	79673	122,64
d32	DN25	15-150 l/h	1,5-11 Nm ³ /h	1	78420	122,64
d32	DN25	30-300 l/h	2,5-18 Nm ³ /h	1	79674	122,64
d32	DN25	50-500 l/h	5-30 Nm ³ /h	1	79675	122,64
d32	DN25	100-1000 l/h	10-54 Nm ³ /h	1	79676	122,64

Sonderskalen für Durchflussmesser M123

Special Scale for Flow Meter M123

Sonderskala HCL 30-33%

special scale HCL 30-33%

Code
75

d	DN	Type Typ	Range	VE Pack	Art. Nr.	EUR
d16	DN10	10-100 l/h	10-85 l/h	1	78446	122,64
d16	DN10	5-50 l/h	5-40 l/h	1	79331	122,64
d16	DN10	1,5-15 l/h	1-10 l/h	1	79653	122,64
d16	DN10	2,5-25 l/h	2,5-20 l/h	1	79654	122,64
d20	DN15	8-80 l/h	8-70 l/h	1	78412	122,64
d20	DN15	15-150 l/h	15-125 l/h	1	79655	122,64
d20	DN15	20-200 l/h	20-170 l/h	1	79656	122,64
d32	DN25	15-150 l/h	5-125 l/h	1	74988	122,64
d32	DN25	30-300 l/h	30-260 l/h	1	78447	122,64
d32	DN25	100-1000 l/h	100-850 l/h	1	79657	122,64
d32	DN25	50-500 l/h	50-425 l/h	1	79952	122,64

Sonderskala NaOH 30%

special scale NaOH 30%

Code
75

d	DN	Type Typ	Range	VE Pack	Art. Nr.	EUR
d16	DN10	1,5-15 l/h	0,1-2,0 l/h	1	79658	122,64
d16	DN10	2,5-25 l/h	0,2-5 l/h	1	79659	122,64
d16	DN10	5-50 l/h	1-14 l/h	1	79660	122,64
d16	DN10	10-100 l/h	3-35 l/h	1	79661	122,64
d20	DN15	15-150 l/h	3-55 l/h	1	78459	122,64
d20	DN15	20-200 l/h	5-80 l/h	1	78603	122,64
d20	DN15	8-80 l/h	2-23 l/h	1	79662	122,64
d32	DN25	30-300 l/h	6-130 l/h	1	75142	122,64
d32	DN25	50-500 l/h	10-250 l/h	1	78460	122,64
d32	DN25	100-1000 l/h	40-600 l/h	1	79032	122,64
d32	DN25	15-150 l/h	3-55 l/h	1	79663	122,64

Sonderskala NaOH 50%

special scale NaOH 50%

Code
75

d	DN	Type Typ	Range	VE Pack	Art. Nr.	EUR
d20	DN15	8-80 l/h	0,2-3,5 l/h	1	79664	122,64
d20	DN15	15-150 l/h	0,5-10 l/h	1	79665	122,64
d20	DN15	20-200 l/h	0,5-16 l/h	1	79666	122,64
d32	DN25	50-500 l/h	2-80 l/h	1	78415	122,64
d32	DN25	100-1000 l/h	10-220 l/h	1	78448	122,64
d32	DN25	15-150 l/h	0,5-11 l/h	1	79667	122,64
d32	DN25	30-300 l/h	1-33 l/h	1	79668	122,64

Zubehör für Durchflussmesser M123

Accessories and spare parts for flow meter M123

Grenzwertkontakt

Limit contact

Code
75



Typ <i>Type</i>	Ausprägung <i>character</i>	VE <i>Pack</i>	Art. Nr.	EUR
Z40	min.	1	77287	317,33
Z42	max.	1	77288	317,33

Durchflussmesser M335

flow meter M335



Durchflussmesser magnetisch M335 PVCu Klebemuffe

- PVCu Klebemuffe
- PVC-Messrohr

Flow meter magnetic M335 PVCu solvent socket ends

- PVCu solvent socket ends
- indicator tube PVC

Code
75

d	DN	Type Typ	PN	VE Pack	Art. Nr.	EUR
32	25	50-500 l/h	10	1	77253	396,48
32	25	100-1000 l/h	10	1	77254	404,41
40	32	150-1500 l/h	10	1	77255	449,03
40	32	250-2500 l/h	10	1	77256	469,71
50	40	200-2000 l/h	10	1	77257	496,76
50	40	300-3000 l/h	10	1	77258	614,61
50	40	600-6000 l/h	10	1	77259	646,46
63	50	600-6000 l/h	10	1	77260	741,99
63	50	1000-10000 l/h	10	1	77261	786,60
63	50	1500-15000 l/h	10	1	77262	843,90
75	65	2000-20000 l/h	10	1	77263	1.299,28
75	65	3000-30000 l/h	10	1	77264	1.299,28
75	65	8000-60000 l/h	10	1	77265	1.315,19



Durchflussmesser M335 PVCu Klebemuffe

- PVCu Klebemuffe
- PVC-Messrohr

Flow meter M335 PVCu solvent socket ends

- PVCu solvent socket ends
- indicator tube PVC

Code
75

d	DN	Type Typ	PN	VE Pack	Art. Nr.	EUR
32	25	50-500 l/h	10	1	77240	259,53
32	25	100-1000 l/h	10	1	77241	264,33
40	32	150-1500 l/h	10	1	77242	302,54
40	32	250-2500 l/h	10	1	77243	326,41
50	40	200-2000 l/h	10	1	77244	337,56
50	40	300-3000 l/h	10	1	77245	452,21
50	40	600-6000 l/h	10	1	77246	485,67
63	50	600-6000 l/h	10	1	77247	563,67
63	50	1000-10000 l/h	10	1	77248	606,65
63	50	1500-15000 l/h	10	1	77249	665,58
75	65	2000-20000 l/h	10	1	77250	1.120,93
75	65	3000-30000 l/h	10	1	77251	1.120,93
75	65	8000-60000 l/h	10	1	77252	1.133,66



Durchflussmesser magnetisch M335 PVCu Klebemuffe

- PVCu Klebemuffe
- PA-Messrohr

Flow meter magnetic M335 PVCu solvent socket ends

- PVCu solvent socket ends
- indicator tube PA

Code
75

d	DN	Type Typ	PN	VE Pack	Art. Nr.	EUR
32	25	50-500 l/h	10	1	77097	425,77
32	25	100-1000 l/h	10	1	77098	446,80
40	32	150-1500 l/h	10	1	77099	474,50
40	32	250-2500 l/h	10	1	77100	499,99
50	40	200-2000 l/h	10	1	77101	541,36
50	40	300-3000 l/h	10	1	77102	668,45
50	40	600-6000 l/h	10	1	77103	703,78
63	50	600-6000 l/h	10	1	77104	804,74
63	50	1000-10000 l/h	10	1	77105	858,88
63	50	1500-15000 l/h	10	1	77106	917,15
75	65	2000-20000 l/h	10	1	77107	1.414,56
75	65	3000-30000 l/h	10	1	77108	1.414,56
75	65	8000-60000 l/h	10	1	77109	1.429,82

Durchflussmesser M335

flow meter M335



Durchflussmesser M335 PVCu Klebemuffe

- PVCu Klebemuffe
- PA-Messrohr

Flow meter M335 PVCu solvent socket ends

- PVCu solvent socket ends
- indicator tube PA

Code
75

d	DN	Type Typ	PN	VE Pack	Art. Nr.	EUR
32	25	50-500 l/h	10	1	77084	287,24
32	25	100-1000 l/h	10	1	77085	292,99
40	32	150-1500 l/h	10	1	77086	331,19
40	32	250-2500 l/h	10	1	77087	356,67
50	40	200-2000 l/h	10	1	77088	370,04
50	40	300-3000 l/h	10	1	77089	498,66
50	40	600-6000 l/h	10	1	77090	538,20
63	50	600-6000 l/h	10	1	77091	626,08
63	50	1000-10000 l/h	10	1	77092	671,94
63	50	1500-15000 l/h	10	1	77093	738,81
75	65	2000-20000 l/h	10	1	77094	1.241,33
75	65	3000-30000 l/h	10	1	77095	1.241,33
75	65	8000-60000 l/h	10	1	77096	1.248,97



Durchflussmesser magnetisch M335 PVCu Klebemuffe

- PVCu Klebemuffe
- PSU-Messrohr

Flow meter magnetic M335 PVCu solvent socket ends

- PVCu solvent socket ends
- indicator tube PSU

Code
75

d	DN	Type Typ	PN	VE Pack	Art. Nr.	EUR
32	25	50-500 l/h	10	1	77175	481,18
32	25	100-1000 l/h	10	1	77176	502,83
40	32	150-1500 l/h	10	1	77177	538,20
40	32	250-2500 l/h	10	1	77178	573,19
50	40	200-2000 l/h	10	1	77179	610,45
50	40	300-3000 l/h	10	1	77180	760,46
50	40	600-6000 l/h	10	1	77181	808,88
63	50	600-6000 l/h	10	1	77182	924,14
63	50	1000-10000 l/h	10	1	77183	997,06
63	50	1500-15000 l/h	10	1	77184	1.063,63
75	65	2000-20000 l/h	10	1	77185	1.662,62
75	65	3000-30000 l/h	10	1	77186	1.662,62
75	65	8000-60000 l/h	10	1	77187	1.684,57



Durchflussmesser M335 PVCu Klebemuffe

- PVCu Klebemuffe
- PSU-Messrohr

Flow meter M335 PVCu solvent socket ends

- PVCu solvent socket ends
- indicator tube PSU

Code
75

d	DN	Type Typ	PN	VE Pack	Art. Nr.	EUR
32	25	50-500 l/h	10	1	77162	345,21
32	25	100-1000 l/h	10	1	77163	352,87
40	32	150-1500 l/h	10	1	77164	397,42
40	32	250-2500 l/h	10	1	77165	428,35
50	40	200-2000 l/h	10	1	77166	441,05
50	40	300-3000 l/h	10	1	77167	579,61
50	40	600-6000 l/h	10	1	77168	646,46
63	50	600-6000 l/h	10	1	77169	747,10
63	50	1000-10000 l/h	10	1	77170	826,06
63	50	1500-15000 l/h	10	1	77171	885,29
75	65	2000-20000 l/h	10	1	77172	1.491,95
75	65	3000-30000 l/h	10	1	77173	1.491,95
75	65	8000-60000 l/h	10	1	77174	1.507,22

Durchflussmesser M335

flow meter M335



Durchflussmesser M335 PVCu Klebemuffe

- PVCu Klebemuffe
- PVC-Messrohr

Flow meter M335 PVCu solvent socket ends

- PVCu solvent socket ends
- indicator tube PVC

Code
75

d	DN	Type Typ	PN	VE Pack	Art. Nr.	EUR
1"	25	50-500 l/h	10	1	77371	259,53
1"	25	100-1000 l/h	10	1	77372	264,33
1 1/4"	32	150-1500 l/h	10	1	77373	302,54
1 1/4"	32	250-2500 l/h	10	1	77374	326,41
1 1/2"	40	200-2000 l/h	10	1	77375	337,56
1 1/2"	40	300-3000 l/h	10	1	77376	452,21
1 1/2"	40	600-6000 l/h	10	1	77377	485,67
2"	50	600-6000 l/h	10	1	77378	563,67
2"	50	1000-10000 l/h	10	1	77379	606,65
2"	50	1500-15000 l/h	10	1	77380	665,58
2 1/2"	65	2000-20000 l/h	10	1	77381	1.120,93
2 1/2"	65	3000-30000 l/h	10	1	77382	1.120,93
2 1/2"	65	8000-60000 l/h	10	1	77383	1.133,66



Durchflussmesser magnetisch M335 PVCu Klebemuffe

- PVCu Klebemuffe
- PVC-Messrohr

Flow meter magnetic M335 PVCu solvent socket ends

- PVCu solvent socket ends
- indicator tube PVC

Code
75

d	DN	Type Typ	PN	VE Pack	Art. Nr.	EUR
1"	25	50-500 l/h	10	1	77384	396,48
1"	25	100-1000 l/h	10	1	77385	404,41
1 1/4"	32	150-1500 l/h	10	1	77386	449,03
1 1/4"	32	250-2500 l/h	10	1	77387	469,71
1 1/2"	40	200-2000 l/h	10	1	77388	496,76
1 1/2"	40	300-3000 l/h	10	1	77389	614,61
1 1/2"	40	600-6000 l/h	10	1	77390	646,46
2"	50	600-6000 l/h	10	1	77391	741,99
2"	50	1000-10000 l/h	10	1	77392	786,60
2"	50	1500-15000 l/h	10	1	77393	843,90
2 1/2"	65	2000-20000 l/h	10	1	77394	1.299,28
2 1/2"	65	3000-30000 l/h	10	1	77395	1.299,28
2 1/2"	65	8000-60000 l/h	10	1	77396	1.315,19



Durchflussmesser magnetisch M335 PVCu Klebemuffe

- PVCu Klebemuffe
- PA-Messrohr

Flow meter magnetic M335 PVCu solvent socket ends

- PVCu solvent socket ends
- indicator tube PA

Code
75

d	DN	Type Typ	PN	VE Pack	Art. Nr.	EUR
1"	25	50-500 l/h	10	1	77123	425,77
1"	25	100-1000 l/h	10	1	77124	446,80
1 1/4"	32	150-1500 l/h	10	1	77125	474,50
1 1/4"	32	250-2500 l/h	10	1	77126	499,99
1 1/2"	40	200-2000 l/h	10	1	77127	541,36
1 1/2"	40	300-3000 l/h	10	1	77128	668,45
1 1/2"	40	600-6000 l/h	10	1	77129	703,78
2"	50	600-6000 l/h	10	1	77130	804,74
2"	50	1000-10000 l/h	10	1	77131	858,88
2"	50	1500-15000 l/h	10	1	77132	917,15
2 1/2"	65	2000-20000 l/h	10	1	77133	1.414,56
2 1/2"	65	3000-30000 l/h	10	1	77134	1.414,56
2 1/2"	65	8000-60000 l/h	10	1	77135	1.429,82

Durchflussmesser M335

flow meter M335



Durchflussmesser M335 PVCu Klebemuffe

- PVCu Klebemuffe
- PA-Messrohr

Flow meter M335 PVCu solvent socket ends

- PVCu solvent socket ends
- indicator tube PA

Code
75

d	DN	Type Typ	PN	VE Pack	Art. Nr.	EUR
1"	25	50-500 l/h	10	1	77110	287,24
1"	25	100-1000 l/h	10	1	77111	292,99
1 1/4"	32	150-1500 l/h	10	1	77112	331,19
1 1/4"	32	250-2500 l/h	10	1	77113	356,67
1 1/2"	40	200-2000 l/h	10	1	77114	370,04
1 1/2"	40	300-3000 l/h	10	1	77115	498,66
1 1/2"	40	600-6000 l/h	10	1	77116	538,20
2"	50	600-6000 l/h	10	1	77117	626,08
2"	50	1000-10000 l/h	10	1	77118	671,94
2"	50	1500-15000 l/h	10	1	77119	738,81
2 1/2"	65	2000-20000 l/h	10	1	77120	1.241,33
2 1/2"	65	3000-30000 l/h	10	1	77121	1.241,33
2 1/2"	65	8000-60000 l/h	10	1	77122	1.248,97



Durchflussmesser magnetisch M335 PVCu Klebemuffe

- PVCu Klebemuffe
- PSU-Messrohr

Flow meter magnetic M335 PVCu solvent socket ends

- PVCu solvent socket ends
- indicator tube PSU

Code
75

d	DN	Type Typ	PN	VE Pack	Art. Nr.	EUR
1"	25	50-500 l/h	10	1	77201	481,18
1"	25	100-1000 l/h	10	1	77202	502,83
1 1/4"	32	150-1500 l/h	10	1	77203	538,20
1 1/4"	32	250-2500 l/h	10	1	77204	573,19
1 1/2"	40	200-2000 l/h	10	1	77205	610,45
1 1/2"	40	300-3000 l/h	10	1	77206	760,46
1 1/2"	40	600-6000 l/h	10	1	77207	808,88
2"	50	600-6000 l/h	10	1	77208	924,14
2"	50	1000-10000 l/h	10	1	77209	997,06
2"	50	1500-15000 l/h	10	1	77210	1.063,63
2 1/2"	65	2000-20000 l/h	10	1	77211	1.662,62
2 1/2"	65	3000-30000 l/h	10	1	77212	1.662,62
2 1/2"	65	8000-60000 l/h	10	1	77213	1.684,57



Durchflussmesser M335 PVCu Klebemuffe

- PVCu Klebemuffe
- PSU-Messrohr

Flow meter M335 PVCu solvent socket ends

- PVCu solvent socket ends
- indicator tube PSU

Code
75

d	DN	Type Typ	PN	VE Pack	Art. Nr.	EUR
1"	25	50-500 l/h	10	1	77188	345,21
1"	25	100-1000 l/h	10	1	77189	352,87
1 1/4"	32	150-1500 l/h	10	1	77190	397,42
1 1/4"	32	250-2500 l/h	10	1	77191	428,35
1 1/2"	40	200-2000 l/h	10	1	77192	441,05
1 1/2"	40	300-3000 l/h	10	1	77193	579,61
1 1/2"	40	600-6000 l/h	10	1	77194	646,46
2"	50	600-6000 l/h	10	1	77195	747,10
2"	50	1000-10000 l/h	10	1	77196	826,06
2"	50	1500-15000 l/h	10	1	77197	885,29
2 1/2"	65	2000-20000 l/h	10	1	77198	1.491,95
2 1/2"	65	3000-30000 l/h	10	1	77199	1.491,95
2 1/2"	65	8000-60000 l/h	10	1	77200	1.507,22

Durchflussmesser M350

Flow meter M350



Durchflussmesser magnetisch M350 PVCu Klebemuffe

- PVCu Klebemuffe
- PVC-Messrohr

Flow meter magnetic M350 PVCu solvent socket ends

- PVCu solvent socket ends
- indicator tube PVC

Code
75

d	DN	Type Typ	PN	VE Pack	Art. Nr.	EUR
32	25	50-500 l/h	10	1	79869	396,48
32	25	100-1000 l/h	10	1	79870	404,41
40	32	150-1500 l/h	10	1	79871	449,03
40	32	250-2500 l/h	10	1	79872	469,71
50	40	200-2000 l/h	10	1	79873	496,76
50	40	300-3000 l/h	10	1	79874	614,61
50	40	600-6000 l/h	10	1	79875	646,46
63	50	600-6000 l/h	10	1	79876	741,99
63	50	1000-10000 l/h	10	1	79877	786,60
63	50	1500-15000 l/h	10	1	79878	843,90
75	65	2000-20000 l/h	10	1	79879	1.299,28
75	65	3000-30000 l/h	10	1	79880	1.299,28
75	65	8000-60000 l/h	10	1	79881	1.315,19



Durchflussmesser M350 PVCu Klebemuffe

- PVCu Klebemuffe
- PVC-Messrohr

Flow meter M350 PVCu solvent socket ends

- PVCu solvent socket ends
- indicator tube PVC

Code
75

d	DN	Type Typ	PN	VE Pack	Art. Nr.	EUR
32	25	50-500 l/h	10	1	79856	259,53
32	25	100-1000 l/h	10	1	79857	264,33
40	32	150-1500 l/h	10	1	79858	302,54
40	32	250-2500 l/h	10	1	79859	326,41
50	40	200-2000 l/h	10	1	79860	337,56
50	40	300-3000 l/h	10	1	79861	452,21
50	40	600-6000 l/h	10	1	79862	485,67
63	50	600-6000 l/h	10	1	79863	563,67
63	50	1000-10000 l/h	10	1	79864	606,65
63	50	1500-15000 l/h	10	1	79865	665,58
75	65	2000-20000 l/h	10	1	79866	1.120,93
75	65	3000-30000 l/h	10	1	79867	1.120,93
75	65	8000-60000 l/h	10	1	79868	1.133,66



Durchflussmesser magnetisch M350 PVCu Klebemuffe

- PVCu Klebemuffe
- PA-Messrohr

Flow meter magnetic M350 PVCu solvent socket ends

- PVCu solvent socket ends
- indicator tube PA

Code
75

d	DN	Type Typ	PN	VE Pack	Art. Nr.	EUR
32	25	50-500 l/h	10	1	79713	425,77
32	25	100-1000 l/h	10	1	79714	446,80
40	32	150-1500 l/h	10	1	79715	474,50
40	32	250-2500 l/h	10	1	79716	499,99
50	40	200-2000 l/h	10	1	79717	541,36
50	40	300-3000 l/h	10	1	79718	668,45
50	40	600-6000 l/h	10	1	79719	703,78
63	50	600-6000 l/h	10	1	79720	804,74
63	50	1000-10000 l/h	10	1	79721	858,88
63	50	1500-15000 l/h	10	1	79722	917,15
75	65	2000-20000 l/h	10	1	79723	1.414,56
75	65	3000-30000 l/h	10	1	79724	1.414,56
75	65	8000-60000 l/h	10	1	79725	1.429,82

Durchflussmesser M350

Flow meter M350



Durchflussmesser M350 PVCu Klebemuffe

- PVCu Klebemuffe
- PA-Messrohr

Flow meter M350 PVCu solvent socket ends

- PVCu solvent socket ends
- indicator tube PA

Code
75

d	DN	Type Typ	PN	VE Pack	Art. Nr.	EUR
32	25	50-500 l/h	10	1	79700	287,24
32	25	100-1000 l/h	10	1	79701	292,99
40	32	150-1500 l/h	10	1	79702	331,19
40	32	250-2500 l/h	10	1	79703	356,67
50	40	200-2000 l/h	10	1	79704	370,04
50	40	300-3000 l/h	10	1	79705	498,66
50	40	600-6000 l/h	10	1	79706	538,20
63	50	600-6000 l/h	10	1	79707	626,08
63	50	1000-10000 l/h	10	1	79708	671,94
63	50	1500-15000 l/h	10	1	79709	738,81
75	65	2000-20000 l/h	10	1	79710	1.241,33
75	65	3000-30000 l/h	10	1	79711	1.241,33
75	65	8000-60000 l/h	10	1	79712	1.248,97



Durchflussmesser magnetisch M350 PVCu Klebemuffe

- PVCu Klebemuffe
- PSU-Messrohr

Flow meter magnetic M350 PVCu solvent socket ends

- PVCu solvent socket ends
- indicator tube PSU

Code
75

d	DN	Type Typ	PN	VE Pack	Art. Nr.	EUR
32	25	50-500 l/h	10	1	79791	481,18
32	25	100-1000 l/h	10	1	79792	502,83
40	32	150-1500 l/h	10	1	79793	538,20
40	32	250-2500 l/h	10	1	79794	573,19
50	40	200-2000 l/h	10	1	79795	610,45
50	40	300-3000 l/h	10	1	79796	760,46
50	40	600-6000 l/h	10	1	79797	808,88
63	50	600-6000 l/h	10	1	79798	924,14
63	50	1000-10000 l/h	10	1	79799	997,06
63	50	1500-15000 l/h	10	1	79800	1.063,63
75	65	2000-20000 l/h	10	1	79801	1.662,62
75	65	3000-30000 l/h	10	1	79802	1.662,62
75	65	8000-60000 l/h	10	1	79803	1.684,57



Durchflussmesser M350 PVCu Klebemuffe

- PVCu Klebemuffe
- PSU-Messrohr

Flow meter M350 PVCu solvent socket ends

- PVCu solvent socket ends
- indicator tube PSU

Code
75

d	DN	Type Typ	PN	VE Pack	Art. Nr.	EUR
32	25	50-500 l/h	10	1	79778	345,21
32	25	100-1000 l/h	10	1	79779	352,87
40	32	150-1500 l/h	10	1	79780	397,42
40	32	250-2500 l/h	10	1	79781	428,35
50	40	200-2000 l/h	10	1	79782	441,05
50	40	300-3000 l/h	10	1	79783	579,61
50	40	600-6000 l/h	10	1	79784	646,46
63	50	600-6000 l/h	10	1	79785	747,10
63	50	1000-10000 l/h	10	1	79786	826,06
63	50	1500-15000 l/h	10	1	79787	885,29
75	65	2000-20000 l/h	10	1	79788	1.491,95
75	65	3000-30000 l/h	10	1	79789	1.491,95
75	65	8000-60000 l/h	10	1	79790	1.507,22

Durchflussmesser M350

Flow meter M350



Durchflussmesser M350 PVCu Klebemuffe

- PVCu Klebemuffe
- PVC-Messrohr

Flow meter M350 PVCu solvent socket ends

- PVCu solvent socket ends
- indicator tube PVC

Code
75

d	DN	Type Typ	PN	VE Pack	Art. Nr.	EUR
1"	25	50-500 l/h	10	1	77397	259,53
1"	25	100-1000 l/h	10	1	77398	264,33
1 1/4"	32	150-1500 l/h	10	1	77399	302,54
1 1/4"	32	250-2500 l/h	10	1	77400	326,41
1 1/2"	40	200-2000 l/h	10	1	77401	337,56
1 1/2"	40	300-3000 l/h	10	1	77402	452,21
1 1/2"	40	600-6000 l/h	10	1	77403	485,28
2"	50	600-6000 l/h	10	1	77404	563,67
2"	50	1000-10000 l/h	10	1	77405	606,65
2"	50	1500-15000 l/h	10	1	77406	665,58
2 1/2"	65	2000-20000 l/h	10	1	77407	1.120,93
2 1/2"	65	3000-30000 l/h	10	1	77408	1.120,93
2 1/2"	65	8000-60000 l/h	10	1	77409	1.133,66



Durchflussmesser magnetisch M350 PVCu Klebemuffe

- PVCu Klebemuffe
- PVC-Messrohr

Flow meter magnetic M350 PVCu solvent socket ends

- PVCu solvent socket ends
- indicator tube PVC

Code
75

d	DN	Type Typ	PN	VE Pack	Art. Nr.	EUR
1"	25	50-500 l/h	10	1	77410	396,48
1"	25	100-1000 l/h	10	1	77411	404,41
1 1/4"	32	150-1500 l/h	10	1	77412	449,03
1 1/4"	32	250-2500 l/h	10	1	77413	469,71
1 1/2"	40	200-2000 l/h	10	1	77414	496,76
1 1/2"	40	300-3000 l/h	10	1	77415	614,61
1 1/2"	40	600-6000 l/h	10	1	77416	646,46
2"	50	600-6000 l/h	10	1	77417	741,99
2"	50	1000-10000 l/h	10	1	77418	786,60
2"	50	1500-15000 l/h	10	1	77419	843,90
2 1/2"	65	2000-20000 l/h	10	1	77420	1.299,28
2 1/2"	65	3000-30000 l/h	10	1	77421	1.299,28
2 1/2"	65	8000-60000 l/h	10	1	77422	1.315,19



Durchflussmesser magnetisch M350 PVCu Klebemuffe

- PVCu Klebemuffe
- PA-Messrohr

Flow meter magnetic M350 PVCu solvent socket ends

- PVCu solvent socket ends
- indicator tube PA

Code
75

d	DN	Type Typ	PN	VE Pack	Art. Nr.	EUR
1"	25	50-500 l/h	10	1	79739	425,77
1"	25	100-1000 l/h	10	1	79740	446,80
1 1/4"	32	150-1500 l/h	10	1	79741	474,50
1 1/4"	32	250-2500 l/h	10	1	79742	499,99
1 1/2"	40	200-2000 l/h	10	1	79743	541,36
1 1/2"	40	300-3000 l/h	10	1	79744	668,45
1 1/2"	40	600-6000 l/h	10	1	79745	703,78
2"	50	600-6000 l/h	10	1	79746	804,74
2"	50	1000-10000 l/h	10	1	79747	858,88
2"	50	1500-15000 l/h	10	1	79748	917,15
2 1/2"	65	2000-20000 l/h	10	1	79749	1.414,56
2 1/2"	65	3000-30000 l/h	10	1	79750	1.414,56
2 1/2"	65	8000-60000 l/h	10	1	79751	1.429,82

Durchflussmesser M350

Flow meter M350



Durchflussmesser M350 PVCu Klebemuffe

- PVCu Klebemuffe
- PA-Messrohr

Flow meter M350 PVCu solvent socket ends

- PVCu solvent socket ends
- indicator tube PA

Code
75

d	DN	Type Typ	PN	VE Pack	Art. Nr.	EUR
1"	25	50-500 l/h	10	1	79726	287,24
1"	25	100-1000 l/h	10	1	79727	292,99
1 1/4"	32	150-1500 l/h	10	1	79728	331,19
1 1/4"	32	250-2500 l/h	10	1	79729	356,67
1 1/2"	40	200-2000 l/h	10	1	79730	370,04
1 1/2"	40	300-3000 l/h	10	1	79731	498,66
1 1/2"	40	600-6000 l/h	10	1	79732	538,20
2"	50	600-6000 l/h	10	1	79733	626,08
2"	50	1000-10000 l/h	10	1	79734	671,94
2"	50	1500-15000 l/h	10	1	79735	738,81
2 1/2"	65	2000-20000 l/h	10	1	79736	1.241,33
2 1/2"	65	3000-30000 l/h	10	1	79737	1.241,33
2 1/2"	65	8000-60000 l/h	10	1	79738	1.248,97



Durchflussmesser magnetisch M350 PVCu Klebemuffe

- PVCu Klebemuffe
- PSU-Messrohr

Flow meter magnetic M350 PVCu solvent socket ends

- PVCu solvent socket ends
- indicator tube PSU

Code
75

d	DN	Type Typ	PN	VE Pack	Art. Nr.	EUR
1"	25	50-500 l/h	10	1	79817	481,18
1"	25	100-1000 l/h	10	1	79818	502,83
1 1/4"	32	150-1500 l/h	10	1	79819	538,20
1 1/4"	32	250-2500 l/h	10	1	79820	573,19
1 1/2"	40	200-2000 l/h	10	1	79821	610,45
1 1/2"	40	300-3000 l/h	10	1	79822	760,46
1 1/2"	40	600-6000 l/h	10	1	79823	808,88
2"	50	600-6000 l/h	10	1	79824	924,14
2"	50	1000-10000 l/h	10	1	79825	997,06
2"	50	1500-15000 l/h	10	1	79826	1.063,63
2 1/2"	65	2000-20000 l/h	10	1	79827	1.662,62
2 1/2"	65	3000-30000 l/h	10	1	79828	1.662,62
2 1/2"	65	8000-60000 l/h	10	1	79829	1.684,57



Durchflussmesser M350 PVCu Klebemuffe

- PVCu Klebemuffe
- PSU-Messrohr

Flow meter M350 PVCu solvent socket ends

- PVCu solvent socket ends
- indicator tube PSU

Code
75

d	DN	Type Typ	PN	VE Pack	Art. Nr.	EUR
1"	25	50-500 l/h	10	1	79804	345,21
1"	25	100-1000 l/h	10	1	79805	352,87
1 1/4"	32	150-1500 l/h	10	1	79806	397,42
1 1/4"	32	250-2500 l/h	10	1	79807	428,35
1 1/2"	40	200-2000 l/h	10	1	79808	441,05
1 1/2"	40	300-3000 l/h	10	1	79809	579,61
1 1/2"	40	600-6000 l/h	10	1	79810	646,46
2"	50	600-6000 l/h	10	1	79811	747,10
2"	50	1000-10000 l/h	10	1	79812	826,06
2"	50	1500-15000 l/h	10	1	79813	885,29
2 1/2"	65	2000-20000 l/h	10	1	79814	1.491,95
2 1/2"	65	3000-30000 l/h	10	1	79815	1.491,95
2 1/2"	65	8000-60000 l/h	10	1	79816	1.507,22

Sonderskalen für Durchflussmesser M335/M350

Special Scale for Flow Meter M335/M350

Sonderskala Luft 0 bar

special scale air 0 bar

Code
75

d	DN	Type Typ	Range	VE Pack	Art. Nr.	EUR
d32	DN25	100-1000 l/h	3,5-30 Nm ³ /h	1	78492	122,64
d32	DN25	50-500 l/h	2-15 Nm ³ /h	1	79024	122,64
d40	DN32	150-1500 l/h	5-45 Nm ³ /h	1	78602	122,64
d40	DN32	250-2500 l/h	8-76 Nm ³ /h	1	79956	122,64
d50	DN40	600-6000 l/h	20-170 Nm ³ /h	1	74984	122,64
d50	DN40	200-2000 l/h	7-60 Nm ³ /h	1	78461	122,64
d50	DN40	3000-30000 l/h	10-87 Nm ³ /h	1	79481	122,64
d63	DN50	600-6000 l/h	25-180 Nm ³ /h	1	78490	122,64
d63	DN50	1000-10000 l/h	30-280 Nm ³ /h	1	79495	122,64
d63	DN50	1500-15000 l/h	50-440 Nm ³ /h	1	79521	122,64
d75	DN65	2000-20000 l/h	70-580 Nm ³ /h	1	78581	122,64
d75	DN65	3000-30000 l/h	100-900 Nm ³ /h	1	79957	122,64
d75	DN65	8000-60000 l/h	230-1650 Nm ³ /h	1	79958	122,64

Sonderskala Luft 1 bar

special scale air 1 bar

Code
75

d	DN	Type Typ	Range	VE Pack	Art. Nr.	EUR
d32	DN25	50-500 l/h	2,5-21 Nm ³ /h	1	79978	122,64
d32	DN25	100-1000 l/h	5-41 Nm ³ /h	1	79979	122,64
d40	DN32	250-2500 l/h	12-106 Nm ³ /h	1	75141	122,64
d40	DN32	150-1500 l/h	7-60 Nm ³ /h	1	79980	122,64
d50	DN40	300-3000 l/h	15-120 Nm ³ /h	1	79981	122,64
d50	DN40	600-6000 l/h	30-240 Nm ³ /h	1	79982	122,64
d50	DN40	200-2000 l/h	10-86 Nm ³ /h	1	79986	122,64
d63	DN50	1000-10000 l/h	50-400 Nm ³ /h	1	79677	122,64
d63	DN50	1500-15000 l/h	70-620 Nm ³ /h	1	79678	122,64
d63	DN50	600-6000 l/h	30-250 Nm ³ /h	1	79983	122,64
d75	DN65	3000-30000 l/h	150-1250 Nm ³ /h	1	79679	122,64
d75	DN65	8000-60000 l/h	350-2300 Nm ³ /h	1	79680	122,64
d75	DN65	200-2000 l/h	100-820 Nm ³ /h	1	79931	122,64

Sonderskala Luft 2 bar

special scale air 2 bar

Code
75

d	DN	Type Typ	Range	VE Pack	Art. Nr.	EUR
d32	DN25	50-500 l/h	3,5-26 Nm ³ /h	1	79984	122,64
d32	DN25	50-500 l/h	6-50 Nm ³ /h	1	79985	122,64
d40	DN32	150-1500 l/h	10-74 Nm ³ /h	1	79681	122,64
d40	DN32	250-2500 l/h	15-130 Nm ³ /h	1	79682	122,64
d50	DN40	200-2000 l/h	12-104 Nm ³ /h	1	79683	122,64
d50	DN40	300-3000 l/h	20-150 Nm ³ /h	1	79684	122,64
d50	DN40	600-6000 l/h	35-290 Nm ³ /h	1	79933	122,64
d63	DN50	600-6000 l/h	40-310 Nm ³ /h	1	79685	122,64
d63	DN50	1000-10000 l/h	60-490 Nm ³ /h	1	79686	122,64
d63	DN50	1500-15000 l/h	80-760 Nm ³ /h	1	79687	122,64
d75	DN65	2000-20000 l/h	120-1000 Nm ³ /h	1	79688	122,64
d75	DN65	3000-30000 l/h	175-1500 Nm ³ /h	1	79689	122,64
d75	DN65	8000-60000 l/h	400-2800 Nm ³ /h	1	79690	122,64

Sonderskalen für Durchflussmesser M335/M350

Special Scale for Flow Meter M335/M350

Sonderskala NaOH 30%

special scale NaOH 30%

Code
75

d	DN	Type Typ	Range	VE Pack	Art. Nr.	EUR
d32	DN25	50-500 l/h	30-320 l/h	1	78413	122,64
d32	DN25	100-1000 l/h	70-660 l/h	1	79964	122,64
d40	DN32	250-2500 l/h	100-1600 l/h	1	74987	122,64
d40	DN32	1500-15000 l/h	100-900 l/h	1	79182	122,64
d50	DN40	300-3000 l/h	300-1950 l/h	1	79001	122,64
d50	DN40	200-2000 l/h	200-1400 l/h	1	79965	122,64
d50	DN40	600-6000 l/h	500-3800 l/h	1	79966	122,64
d63	DN50	600-6000 l/h	500-4300 l/h	1	78463	122,64
d63	DN50	1000-10000 l/h	600-6600 l/h	1	79967	122,64
d63	DN50	1500-15000 l/h	750-9500 l/h	1	79968	122,64
d75	DN65	2000-20000 l/h	1300-13000 l/h	1	79969	122,64
d75	DN65	3000-30000 l/h	2600-20000 l/h	1	79970	122,64
d75	DN65	8000-60000 l/h	6000-40000 l/h	1	79971	122,64

Sonderskala NaOH 50%

special scale NaOH 50%

Code
75

d	DN	Type Typ	Range	VE Pack	Art. Nr.	EUR
d32	DN25	50-500 l/h	10-62 l/h	1	79972	122,64
d32	DN25	100-1000 l/h	10-195 l/h	1	79973	122,64
d40	DN32	250-2500 l/h	5-760 l/h	1	78435	122,64
d40	DN32	150-1500 l/h	20-350 l/h	1	79951	122,64
d50	DN40	200-2000 l/h	5-540 l/h	1	79425	122,64
d50	DN40	300-3000 l/h	105-1200 l/h	1	79936	122,64
d50	DN40	600-6000 l/h	400-2350 l/h	1	79937	122,64
d63	DN50	600-6000 l/h	100-2200 l/h	1	78431	122,64
d63	DN50	1000-10000 l/h	100-4000 l/h	1	78436	122,64
d63	DN50	1500-15000 l/h	300-5000 l/h	1	79974	122,64
d75	DN65	2000-20000 l/h	200-7000 l/h	1	79975	122,64
d75	DN65	3000-30000 l/h	400-9800 l/h	1	79976	122,64
d75	DN65	8000-60000 l/h	2000-15000 l/h	1	79977	122,64

Sonderskala HCL 30-33%

special scale HCL 30-33%

Code
75

d	DN	Type Typ	Range	VE Pack	Art. Nr.	EUR
d32	DN25	100-1000 l/h	80-860 l/h	1	78432	122,64
d32	DN25	50-500 l/h	40-430 l/h	1	78462	122,64
d40	DN32	150-1500 l/h	150-1250 l/h	1	74986	122,64
d40	DN32	250-2500 l/h	200-2150 l/h	1	79476	122,64
d50	DN40	300-3000 l/h	300-2500 l/h	1	79197	122,64
d50	DN40	200-2000 l/h	200-1850 l/h	1	79959	122,64
d50	DN40	600-6000 l/h	600-4900 l/h	1	79960	122,64
d63	DN50	1000-10000 l/h	800-8400 l/h	1	78433	122,64
d63	DN50	600-6000 l/h	600-5400 l/h	1	79961	122,64
d63	DN50	1500-15000 l/h	1000-12750 l/h	1	79962	122,64
d75	DN65	2000-20000 l/h	2000-17500 l/h	1	78411	122,64
d75	DN65	3000-30000 l/h	3000-26500 l/h	1	78487	122,64
d75	DN65	8000-60000 l/h	6000-50000 l/h	1	79963	122,64

Zubehör für Durchflussmesser M335/M350

Accessories and spare parts for flow meter M335/M350

Messwertensensor

Measuring sensor

Code
75



d	DN	Type Typ	VE Pack	Art. Nr.	EUR
d32	DN25	50-500 l/h	1	79691	1.987,60
d32	DN25	100-1000 l/h	1	79692	1.987,60
d40	DN32	150-1500 l/h	1	79497	1.987,60
d40	DN32	250-2500 l/h	1	79693	1.987,60
d50	DN40	600-6000 l/h	1	77463	1.987,60
d50	DN40	300-3000 l/h	1	79490	1.987,60
d50	DN40	200-2000 l/h	1	79694	1.987,60
d63	DN50	600-6000 l/h	1	79489	1.987,60
d63	DN50	1000-10000 l/h	1	79491	1.987,60
d63	DN50	1500-15000 l/h	1	79515	1.987,60
d75	DN65	3000-30000 l/h	1	79492	1.987,60
d75	DN65	8000-60000 l/h	1	79695	1.987,60
d75	DN65	2000-20000 l/h	1	79926	1.987,60

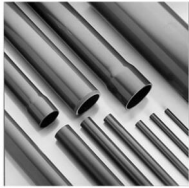
Grenzwertkontakt

Limit contact

Code
75



Typ Type	Ausprägung character	VE Pack	Art. Nr.	EUR
Z40	min.	1	77287	317,33
Z42	max.	1	77288	317,33

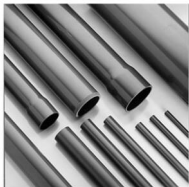


Rohr EN 1452-2

- mit Muffe
- with socket

Code
91

d	Farbe	Type Typ	PN	psc/pallet	Art. Nr.	EUR
d40 x 1,5 mm	grau	l=5m	6	1375	76909	3,92
d50 x 1,6 mm	grau	l=5m	6	970	76910	6,04
d63 x 2,0 mm	grau	l=5m	6	615	76911	7,72
d75 x 2,3 mm	grau	l=5m	6	340	76912	10,14
d90 x 2,8 mm	grau	l=5m	6	275	76913	14,94
d110 x 2,7 mm	grau	l=5m	6	430	76914	18,38
d125 x 3,1 mm	grau	l=5m	6	340	76915	23,91
d140 x 3,5 mm	grau	l=5m	6	265	76916	32,72
d160 x 4,0 mm	grau	l=5m	6	150	76917	39,59
d180 x 4,4 mm	grau	l=5m	6	140	76918	52,60
d200 x 4,9 mm	grau	l=5m	6	125	76919	63,24
d225 x 5,5 mm	grau	l=5m	6	90	76920	82,79
d250 x 6,2 mm	grau	l=5m	6	60	76921	102,92
d280 x 6,9 mm	grau	l=5m	6	55	76922	121,45
d315 x 7,7 mm	grau	l=5m	6	45	76923	152,39
d400 x 9,8 mm	grau	l=5m	6	25	76925	243,73
d355 x 8,7 mm	grau	l=5m	6	40	76924	194,34



Rohr EN 1452-2

- mit Muffe
- with socket

Code
91

d	Farbe	Type Typ	PN	psc/pallet	Art. Nr.	EUR
d25 x 1,5 mm	grau	l=5m	10	120	71006	2,53
d32 x 1,6 mm	grau	l=5m	10	1440	76926	3,10
d40 x 1,9 mm	grau	l=5m	10	690	76927	4,62
d50 x 2,4 mm	grau	l=5m	10	1075	76928	7,22
d63 x 3,0 mm	grau	l=5m	10	700	76929	11,41
d75 x 3,6 mm	grau	l=5m	10	340	76930	16,26
d90 x 4,3 mm	grau	l=5m	10	275	76931	23,31
d110 x 4,2 mm	grau	l=5m	10	360	76932	28,20
d125 x 4,8 mm	grau	l=5m	10	240	76933	36,59
d140 x 5,4 mm	grau	l=5m	10	130	76934	44,78
d160 x 6,2 mm	grau	l=5m	10	150	76935	60,48
d180 x 6,9 mm	grau	l=5m	10	140	76936	73,05
d200 x 7,7 mm	grau	l=5m	10	100	76937	90,52
d225 x 8,6 mm	grau	l=5m	10	90	76938	113,65
d250 x 9,6 mm	grau	l=5m	10	60	76939	140,74
d280 x 10,7 mm	grau	l=5m	10	55	76940	175,45
d315 x 12,1 mm	grau	l=5m	10	45	76941	222,57
d355 x 13,6 mm	grau	l=5m	10	40	76942	282,23

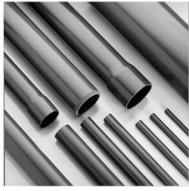


Rohr EN 1452-2

- ohne Muffe
- without socket

Code
91

d	Farbe	Type Typ	PN	psc/pallet	Art. Nr.	EUR
d400 x 15,3 mm	grau	l=5m	10	25	76943	356,78



Rohr EN 1452-2

Code
91

- mit Muffe
- with socket

d	Farbe	Type Typ	PN	psc/pallet	Art. Nr.	EUR
d16 x 1,5 mm	grau	l=5m	16	255	70969	1,81
d20 x 1,5 mm	grau	l=5m	16	8325	76944	2,01
d25 x 1,9 mm	grau	l=5m	16	6675	76945	3,10
d32 x 2,4 mm	grau	l=5m	16	2245	76946	4,53
d40 x 3,0 mm	grau	l=5m	16	895	76947	7,07
d50 x 3,7 mm	grau	l=5m	16	615	76948	10,90
d63 x 4,7 mm	grau	l=5m	16	720	76949	17,37
d75 x 5,6 mm	grau	l=5m	16	340	76950	24,58
d90 x 6,7 mm	grau	l=5m	16	275	76951	35,39
d125 x 7,4 mm	grau	l=5m	16	240	76953	55,19
d110 x 6,6 mm	grau	l=5m	16	360	76952	43,21
d140 x 8,3 mm	grau	l=5m	16	130	76954	66,85
d160 x 9,5 mm	grau	l=5m	16	150	76955	90,59
d180 x 10,7 mm	grau	l=5m	16	140	76956	118,40
d200 x 11,9 mm	grau	l=5m	16	100	76957	146,11
d225 x 13,4 mm	grau	l=5m	16	90	76958	185,18
d250 x 14,8 mm	grau	l=5m	16	60	76959	226,97
d280 x 16,6 mm	grau	l=5m	16	55	76960	284,25
d315 x 18,7 mm	grau	l=5m	16	45	76961	359,96

Rohr

Code
91

- ohne Muffe
- without socket



d	Farbe	Type Typ	PN	psc/pallet	Art. Nr.	EUR
d20 x 1,5 mm	transparent	l=5m	16	25	75828	8,80
d25 x 1,9 mm	transparent	l=5m	16	25	73714	12,96
d32 x 2,4 mm	transparent	l=5m	16	20	73715	16,64
d40 x 3,0 mm	transparent	l=5m	16	20	73716	27,12
d50 x 3,7 mm	transparent	l=5m	16	20	73717	45,40
d63 x 4,7 mm	transparent	l=5m	16	15	73718	70,52
d75 x 3,6 mm	transparent	l=5m	10	15	76211	75,18
d90 x 4,3 mm	transparent	l=5m	10	10	76212	96,76
d110 x 5,3 mm	transparent	l=5m	10	5	76213	141,11



Rohrklemme Typ "A"

Pipe clip type "A"

Code
90

d	Material <i>material</i>	VE <i>Pack</i>	Art. Nr.	EUR
d10	PP	800	70238	0,33
d12	PP	800	70239	0,40
d16	PP	500	71065	0,75
d20	PP	400	71066	0,75
d25	PP	300	71067	0,93
d32	PP	200	71068	1,14



Rohrklemme Typ "B"

Pipe clip type "B"

Code
90

d	Material <i>material</i>	VE <i>Pack</i>	Art. Nr.	EUR
16-19 mm	PP	100	150149	1,02
20-23 mm	PP	500	150271	1,02
25-28 mm	PP	500	150272	1,06
31-35 mm	PP	500	150240	1,31
39-43 mm	PP	500	150293	1,49
47-51 mm	PP	500	150238	1,73
60-65 mm	PP	300	150239	2,13
72-80 mm	PP	200	150291	4,66
87-95 mm	PP	150	150292	7,03



Rohrklemme Typ "C"

Pipe clip type "C"

Code
90

d	Material <i>material</i>	VE <i>Pack</i>	Art. Nr.	EUR
d25	PP	250	71069	1,18
d32	PP	150	71070	1,38
d40	PP	250	71071	1,64
d50	PP	100	71072	1,99
d63	PP	80	71073	2,42
d75	PP	60	71074	4,94
d90	PP	60	71075	7,41
d110	PP	80	70184	8,02
d125	PP	60	70185	11,73
d140	PP	30	70186	12,34
d160	PP	30	70187	14,82
d200	PP	20	70188	25,30
d225	PP	15	70189	28,40



Rohrklemme Typ "D"

Pipe clip type "D"

Code
90

d	Material <i>material</i>	VE <i>Pack</i>	Art. Nr.	EUR
d90	PP	60	72170	10,49
d110	PP	40	72171	12,34
d125	PP	40	72172	16,67
d140	PP	40	72173	20,34
d160	PP	20	72174	23,43
d200	PP	10	72175	29,00
d225	PP	10	72176	33,94
d250	PP	10	71076	42,57
d280	PP	2	71077	49,97
d315	PP	10	71078	54,91
d355	PP	10	72177	81,44
d400	PP	10	72178	87,63


Winkel 90°

- Klebe

Elbow 90°

- clue

**Code
90**

d	PN	VE Pack	Art. Nr.	EUR
d10	16	250	70650	1,93
d110	10	8	73764	37,64
d125	16	6	71398	65,43
d200	10	1	70664	268,99
d225	10	1	70577	329,50
d250	10	1	71032	554,62
d280	10	1	70576	845,23
d355	5	1	75815	1.268,93
d400	6	1	72057	1.721,31


Winkel 90°

- Klebe

Elbow 90°

- clue

**Code
90**

d	PN	VE Pack	Art. Nr.	EUR
d12	16	150	70651	1,93
d16	16	250	70652	1,18
d20	16	140	70653	1,31
d25	16	100	70654	2,17
d32	16	100	70655	1,99
d40	16	50	70656	2,60
d40	10	50	70905	2,60
d50	16	40	70506	2,76
d63	16	35	70507	5,30
d75	16	30	70659	14,32
d90	16	10	70574	17,70
d110	16	8	70575	37,64
d140	16	4	70578	91,32
d160	16	4	70579	117,25


Winkel 90°

- Klebemuffe-Innengewinde
- verstärkt

Elbow 90°

- solvent socket-female thread
- reinforced

**Code
90**

d	PN	VE Pack	Art. Nr.	EUR
16-3/8"	16	50	70816	5,55
75-2 1/2"	10	30	70823	42,57
90-3"	10	10	70824	64,77
110-4"	10	8	70825	88,22


Winkel 90°

- Klebemuffe-Innengewinde
- verstärkt

Elbow 90°

- solvent socket-female thread
- reinforced

**Code
90**

d	PN	VE Pack	Art. Nr.	EUR
20-1/2"	16	140	70817	5,87
25-3/4"	16	100	70818	6,20
32-1"	16	100	70819	8,65
40-1 1/4"	16	50	70820	10,49
50-1 1/2"	16	40	70821	14,20
63-2"	16	35	70822	19,14



Winkel 90°

- Klebemuffe-Innengewinde

Elbow 90°

- solvent socket-female thread

**Code
90**

d	PN	VE Pack	Art. Nr.	EUR
10-1/4"	10	150	72225	3,72
12-1/4"	10	150	72226	3,72
20-1/2"	10	140	71133A	3,84
32-1"	10	40	71135	5,38
40-1 1/4"	10	20	71136	6,76
50-1 1/2"	10	20	71137	9,24
63-2"	10	35	71138	15,43



Winkel 90°

- Klebemuffe-Innengewinde

Elbow 90°

- solvent socket-female thread

**Code
90**

d	PN	VE Pack	Art. Nr.	EUR
16-3/8"	10	200	71132	3,77
25-3/4"	10	30	71134	4,64



Winkel 45°

- Klebe

Elbow 45°

- clue

**Code
90**

d	PN	VE Pack	Art. Nr.	EUR
d12	16	160	70667	1,44
d16	16	140	70668	1,73
d20	16	180	70669	1,87
d25	16	120	70670	2,53
d32	16	130	70671	2,70
d40	16	80	70672	4,02
d50	16	50	70673	3,61
d63	16	45	70674	4,62
d75	16	40	70675	14,23
d90	16	20	70676	20,45
d110	16	9	70677	33,94
d140	16	6	70678	78,96
d160	16	4	70679	86,98



Winkel 45°

- Klebe

Elbow 45°

- clue

**Code
90**

d	PN	VE Pack	Art. Nr.	EUR
d10	16	150	70666	2,66
d125	16	6	71037	69,12
d200	10	1	70680	231,37
d225	10	1	70580	252,95
d250	10	1	71038	494,83
d280	10	1	71039	672,51
d315	10	1	71041	888,42
d355	5	1	75816	1.286,90
d400	6	1	72058	1.567,05



Winkel 90°

- Klebemuffe-Außengewinde

Elbow 90°

- solvent socket-male thread

**Code
90**

d	PN	VE Pack	Art. Nr.	EUR
32-3/4"	10	250	75996	2,96
32-1"	10	250	75997	2,96

Winkel Elbows



Winkel 90°

- Klebemuffe-Außengewinde

Elbow 90°

- solvent socket-male thread

Code
90

d	PN	VE	Art. Nr.	EUR
		<i>Pack</i>		
32-1 1/4"	10	15	71221	2,96
40-1 1/4"	10	50	71222	3,52
50-1 1/4"	10	40	71223	4,64
50-1 1/2"	10	40	70883	4,90
50-2"	10	40	71224	5,48



Winkel 90°

- Klebemuffe-Klebestutzen
- reduziert

Elbow 90°

- solvent socket-solvent spigot
- reduced

Code
90

d	PN	VE	Art. Nr.	EUR
		<i>Pack</i>		
50-40-50	10	40	71317	6,32
63-50-63	10	35	71318	11,65



Winkel 45°

- Klebemuffe-Klebestutzen
- reduziert

Elbow 45°

- solvent socket-solvent spigot
- reduced

Code
90

d	PN	VE	Art. Nr.	EUR
		<i>Pack</i>		
50-40-50	10	40	71315	7,41
63-50-63	10	40	71316	8,96

Bogen Bends



Bogen 90°

- Klebe

Bend 90°

- clue

**Code
90**

d	PN	VE Pack	Art. Nr.	EUR
d16	16	50	71030	5,30
d20	16	120	70984	5,38
d25	16	100	70985	7,11
d32	16	50	70986	8,65
d40	16	30	70978	12,66
d75	16	14	70981	49,97
d90	16	5	70982	59,87
d110	16	4	70983	90,71
d125	12,5	1	71326	77,77
d140	12,5	1	71327	253,06
d160	16	2	70987	351,16
d200	12,5	1	71329	293,67
d225	12,5	1	71330	388,69
d250	12,5	1	71331	487,41
d280	12,5	1	71332	771,18
d315	12,5	1	71333	1.042,67
d400	4	1	71334	2.159,34



Bogen 90°

- Klebe

Bend 90°

- clue

**Code
90**

d	PN	VE Pack	Art. Nr.	EUR
d50	16	60	70979	12,95
d63	16	30	70980	17,89



Bogen 45°

- Klebe

Bend 45°

- clue

**Code
90**

d	PN	VE Pack	Art. Nr.	EUR
d32	16	30	71335	5,38
d40	16	20	71336	6,05
d50	16	20	71337	9,24
d63	16	10	71338	14,82
d75	16	10	71339	19,14
d90	16	10	71340	37,64
d110	12,5	5	71341	49,33
d125	12,5	1	71342	66,64
d140	12,5	1	71343	109,84
d160	12,5	1	71344	128,32
d200	12,5	1	71345	235,70
d225	10	1	71346	307,25
d250	6	1	71347	391,16
d280	6	1	71348	565,75
d315	6	1	71349	739,13
d400	6	1	71350	1.243,83

T-Stücke

Tees



T-Stück 90°

- Klebe
- gleich

Tee 90°

- clue
- equal

Code
90

d	PN	VE Pack	Art. Nr.	EUR
d16	16	140	70691	3,00
d20	16	100	70692	1,99
d25	16	70	70693	2,92
d32	16	100	70694	2,06
d40	16	50	70695	3,47
d40	10	50	70896	3,47
d50	16	30	70022	3,35
d63	16	30	72632	6,17
d75	16	25	70696	15,56
d90	16	18	70697	25,75
d110	16	10	70581	41,98
d140	16	5	70642	139,45
d160	16	4	70583	153,65



T-Stück 90°

- Klebe
- gleich

Tee 90°

- clue
- equal

Code
90

d	PN	VE Pack	Art. Nr.	EUR
d10	16	250	70689	1,87
d12	16	250	70690	1,93
d75	10	24	73766	15,56
d90	10	14	73767	25,75
d110	10	7	73768	41,98
d125	16	4	71043	104,28
d200	10	1	70700	300,48
d225	10	1	70584	352,90
d250	10	1	71044	595,36
d280	10	1	71045	998,27
d315	10	1	71047	1.151,89
d355	4	1	75817	2.120,16
d400	6	1	72059	1.942,80



T-Stück 90°

- Klebe
- reduziert

Tee 90°

- clue
- reduced

Code
90

d	PN	VE Pack	Art. Nr.	EUR
25-20	16	70	70702	2,60
32-20	16	100	70703	3,29
32-25	16	100	70704	3,29
40-20	16	50	70705	4,84
40-25	16	50	70452	4,84
40-32	16	50	71049	4,84
50-20	16	60	70706	5,30
50-25	16	50	70707	5,30
50-32	16	50	70708	5,30
50-40	16	50	70709	5,30
63-25	16	30	70710	11,73
63-32	16	30	70711	11,73
63-40	16	30	70712	11,73
63-50	16	30	70023	11,73

T-Stücke

Tees



T-Stück 90°

- Klebe
- reduziert

Tee 90°

- clue
- reduced

Code
90

d	PN	VE	Art. Nr.	EUR
		Pack		
75-32	16	30	70960	19,74
75-40	16	30	71050	19,74
75-50	16	28	71051	19,74
90-32	16	8	71052	33,94
90-50	16	8	71053	33,94
90-63	16	10	70958	33,94
90-75	16	14	70959	33,94
110-32	16	9	71054	53,69
110-50	16	9	70961	53,69
110-90	16	8	70962	53,69



T-Stück 90°

- Klebemuffe-Innengewinde
- verstärkt

Tee 90°

- solvent socket-female thread
- reinforced

Code
90

d	PN	VE	Art. Nr.	EUR
		Pack		
20-1/2"	16	100	70827	6,76
25-3/4"	16	70	70828	8,02
32-1"	16	100	70829	9,89
40-1 1/4"	16	50	70830	14,20
50-1 1/2"	16	30	70831	19,14
63-2"	16	30	70832	29,00



T-Stück 90°

- Klebemuffe-Innengewinde
- verstärkt

Tee 90°

- solvent socket-female thread
- reinforced

Code
90

d	PN	VE	Art. Nr.	EUR
		Pack		
12-1/4"	10	100	72124	
16-3/8"	16	50	70826	6,49
75-2 1/2"	10	18	70833	59,87
90-3"	10	10	70834	86,98
110-4"	10	7	70835	115,40



T-Stück 90°

- Klebemuffe-Außengewinde
- reduziert

Tee 90°

- solvent socket-male thread
- reduced

Code
90

d	PN	VE	Art. Nr.	EUR
		Pack		
32-G=1"	10	15	71225	3,01
32-G=1 1/4"	10	10	71226	3,01
40-G=1"	10	50	71227	3,72
50-G=1"	10	30	71229	5,08

T-Stücke

Tees



T-Stück 90°

- Klebemuffe-Außengewinde
- reduziert

Tee 90°

- solvent socket-male thread
- reduced

Code
90

d	PN	VE Pack	Art. Nr.	EUR
25-3/4"	16	300	75905	4,65
d32-G=3/4"	16	200	75906	5,16
40-G=1 1/4"	10	140	71228A	3,72
50-G=1"	16	50	71232A	10,49
50-G=1 1/4"	10	90	71230A	5,08
50-G=1 1/2"	10	90	71231A	5,08
63-G=1 1/4"	16	45	71233A	10,49
63-G=1 1/2"	16	40	71234A	10,49
63-G=2"	16	40	71235A	10,49



T-Stück 45°

- Klebe

Tee 45°

- clue

Code
90

d	PN	VE Pack	Art. Nr.	EUR
d10	16	150	70006	6,20
d12	16	150	70007	6,20
d16	16	150	70020	6,76
d20	16	150	70713	6,76
d25	16	150	70714	7,41
d32	16	100	70715	8,65
d40	16	75	70716	12,34
d50	16	40	70717	15,43
d63	10	30	70718	22,83
d75	10	16	70719	35,80
d90	10	9	70720	75,26
d110	10	3	70721a	117,38
d125	10	3	71055	177,69
d140	10	2	70450	243,70
d160	10	2	70722	337,48
d200	6	1	72060	653,99
d225	6	1	72061	1.055,00
d250	6	1	72062	1.351,15

Kreuze, Muffen

Crosses, Sockets



Muffe

- Klebe

Socket

- clue

Code
90

d	PN	VE Pack	Art. Nr.	EUR
d10	16	300	70732	1,18
d12	16	250	70733	1,18
d125	16	12	71056	45,05
d200	10	1	70746	126,49
d225	10	1	70747	142,51
d250	10	1	71057	226,44
d280	10	1	71058	268,99
d315	10	1	71060	299,86



Muffe

- Klebe

Socket

- clue

Code
90

d	PN	VE Pack	Art. Nr.	EUR
d16	16	200	70734	1,31
d20	16	200	70735	1,44
d25	16	200	70736	1,58
d32	16	100	70737	1,87
d40	16	150	70738	2,78
d50	16	60	70739	2,23
d63	16	50	70740	2,93
d75	16	50	70741	8,98
d90	16	30	70742	11,23
d110	16	20	70743	19,74
d140	16	8	70744	56,77
d160	16	6	70745	81,44



Kreuz

- Klebe

Cross

- clue

Code
90

d	PN	VE Pack	Art. Nr.	EUR
d10	16	150	70453	4,39
d12	16	150	70454	4,39
d16	16	150	70455	4,64
d20	16	100	70723	5,08
d25	16	150	70724	7,41
d32	16	150	70725	10,20
d40	16	90	70726	14,20
d50	16	54	70727	14,82
d63	16	25	70728	19,74
d75	10	16	70729	43,78
d90	10	5	70730	78,37
d110	10	5	70731	120,91

Reduktionen kurz

Reducing Bushes Short



Reduktion kurz

- Klebestutzen-Klebemuffe

Reducing bush short

- solvent cement spigot-solvent socket

Code
90

d	PN	VE Pack	Art. Nr.	EUR
16-12	16	300	70748	0,67
20-16	16	300	70749	0,89
25-12	16	10	71564	1,24
25-16	16	200	70750	1,24
25-20	16	200	70751	1,24
32-16	16	250	70752	1,73
32-20	16	200	70753	1,73
32-25	16	200	70754	1,73
40-16	16	150	70755	1,79
40-20	16	150	70756	1,79
40-25	16	150	70757	1,79
40-32	16	150	70758	1,79
50-20	16	170	70499	2,17
50-25	16	170	70498	2,17
50-32	16	170	70497	2,17
50-40	16	170	70496	2,17
63-25	16	140	70503	3,47
63-32	16	140	70502	3,47
63-40	16	140	70501	3,47
63-50	16	140	70500	2,71
75-32	16	80	70759	5,44
75-40	16	80	70760	5,44
75-50	16	80	70761	5,44
75-63	16	80	70762	5,44
90-40	16	40	70763	11,11
90-50	16	40	70764	11,11
90-63	16	40	70765	11,11
90-75	16	40	70766	11,11
110-50	16	30	70767	19,74
110-63	16	30	70768	19,74
110-75	16	30	70769	19,74
110-90	16	30	70770	19,74
140-90	16	15	70590	33,94
140-110	16	15	70772	48,36
140-125	16	15	70451	33,94
160-90	16	10	70592	52,44
160-110	16	10	70591	52,44
160-140	16	10	70773	52,44

Reduktionen kurz

Reducing Bushes Short



Reduktion kurz

- Klebestutzen-Klebemuffe

Reducing bush short

- solvent cement spigot-solvent socket

Code
90

d	PN	VE Pack	Art. Nr.	EUR
125-75	16	24	72063	36,41
125-90	16	24	71079	36,41
125-110	16	24	71080	36,41
140-75	16	15	70771	48,36
160-125	16	2	71957	52,44
200-110	10	10	70774	89,49
200-125	10	10	70775	89,49
200-140	10	10	70776	89,49
200-160	10	10	70777	89,49
225-110	10	3	70778	127,09
225-125	10	3	72064	127,09
225-140	10	3	70779	127,09
225-160	10	3	70780	127,09
225-200	10	3	70636	127,09
250-125	10	3	72065	184,47
250-140	10	3	72066	184,47
250-160	10	3	71081	184,47
250-200	10	3	71082	184,47
250-225	10	3	71083	184,47
280-200	10	1	71084	219,63
280-225	10	1	71085	219,63
280-250	10	1	71086	219,63
315-160	10	1	72067	238,77
315-200	10	1	71087	238,77
315-225	10	1	71088	238,77
315-250	10	1	71089	238,77
315-280	10	1	71090	238,77
355-315	10	1	72086	304,18
400-250	10	1	72069	314,68
400-315	10	1	71091	314,68
400-355	10	1	71092	314,68



Reduktion Typ "A" BSP

- Klebestutzen-Innengewinde
- kurz

Reducing bush type "A"

- solvent cement spigot-female thread
- short

Code
90

d	PN	VE Pack	Art. Nr.	EUR
50/40-1 1/2"	16	100	71268	8,02
63/50-2"	16	50	71271	13,59



Reduktion Typ "A" BSP

- Klebestutzen-Innengewinde
- kurz

Reducing bush short

- solvent cement spigot-female thread
- short

Code
90

d	PN	VE Pack	Art. Nr.	EUR
90/75-3"	10	25	71277	31,48

Reduktionen kurz

Reducing Bushes Short



Reduktion Typ "B" BSP

- Klebestutzen-Innengewinde
- kurz

Reducing bush short

- solvent cement spigot-female thread
- short

Code
90

d	PN	VE Pack	Art. Nr.	EUR
16-1/4"	16	250	71247	2,96
20-1/4"	16	250	71256	3,01
20-3/8"	16	250	71257	3,01
25-3/8"	16	250	71258	3,89
25-1/2"	16	250	70970	3,89
32-1/2"	16	250	71259	4,84
32-3/4"	16	250	71260	4,84
40-1/2"	16	200	71261	5,48
40-3/4"	16	100	71262	5,48
40-1"	16	100	71263	5,48
50-1/2"	16	100	71264	6,76
50-3/4"	16	100	71265	6,76
50-1"	16	100	71266	6,76
50-1 1/4"	16	100	71267	6,76
63-1 1/4"	16	100	71269	11,11
63-1 1/2"	16	100	71270	11,11
75-1 1/4"	16	50	71272	15,43
75-1 1/2"	16	50	71273	15,43
75-2"	16	50	71274	15,43
90/75-2"	16	25	71276	19,74
110-3"	16	25	71280	47,50
110/90-2 1/2"	16	25	71279	44,45
110/90-2"	16	25	71278	44,45
125-3"	10	5	71281	61,08
125-4"	10	5	71282	61,08



Reduktion kurz

- Klebe-Innengewinde

Reducing bush short

- glue-female thread

Code
90

d	VE Pack	Art. Nr.	EUR
50-1/2"	100	170032	8,96
50-3/4"	100	170033	8,96
75-1/2"	50	190005	42,86
75-3/4"	50	190008	42,86
63-1/2"	100	170030	9,88
63-3/4"	100	170031	9,88

Reduktionen lang

Reducing Bushes Long



Reduktion lang

- Klebemuffe-Klebestutzen-Klebemuffe

Reducing bush long

- solvent socket-spigot-socket

Code
90

d	PN	VE Pack	Art. Nr.	EUR
D=10, d=8, d1=6	16	250	70781	1,79
D=12, d=10, d1=8	16	250	70782	1,79
D=16, d=12, d1=8	16	250	70783	1,87
D=16, d=12, d1=10	16	250	70784	1,87
D=20, d=16, d1=10	16	100	70785	1,93
D=20, d=16, d1=12	16	100	70786	1,93
D=110, d=90, d1=50	16	30	70811	22,83
D=110, d=90, d1=63	16	30	70639	22,83
D=110, d=90, d1=75	16	12	70812	22,83
D=125, d=110, d1=63	16	5	70813	26,54
D=125, d=110, d1=75	16	5	70814	26,54
D=125, d=110, d1=90	16	5	70815	26,54
D=140, d=125, d1=110	16	5	70641	35,17
D=140, d=125, d1=75	16	5	70640	35,17
D=140, d=125, d1=90	16	5	70788	35,17
D=160, d=140, d1=110	16	8	79149	63,68



Reduktion lang

- Klebemuffe-Klebestutzen-Klebemuffe

Reducing bush long

- solvent socket-spigot-socket

Code
90

d	PN	VE Pack	Art. Nr.	EUR
D=25, d=20, d1=16	16	100	70787	1,99
D=25, d=20, d1=20	16	100	70789	1,99
D=32, d=25, D1=16	16	100	70459	2,06
D=32, d=25, D1=20	16	100	70790	2,06
D=32, d=25, d1=25	16	100	70791	2,06
D=40, d=32, d1=16	16	110	70792	2,12
D=40, d=32, d1=20	16	110	70793	2,12
D=40, d=32, d1=25	16	110	70794	2,12
D=40, d=32, d1=32	16	110	70795	2,12
D=50, d=40, d1=20	16	50	70796	2,78
D=50, d=40, d1=25	16	50	70458	2,78
D=50, d=40, d1=32	16	50	70797	2,78
D=50, d=40, d1=40	16	50	70798	2,78
D=63, d=50, d1=25	16	50	70799	4,07
D=63, d=50, d1=32	16	50	70800	4,07
D=63, d=50, d1=40	16	40	70801	4,07
D=63, d=50, d1=50	16	50	70802	4,07
D=75, d=63, d1=32	16	50	70803	6,76
D=75, d=63, d1=40	16	50	70804	6,76
D=75, d=63, d1=50	16	50	70805	6,76
D=75, d=63, d1=63	16	50	70806	6,76
D=90, d=75, d1=40	16	20	70807	8,02
D=90, d=75, d1=50	16	20	70808	8,02
D=90, d=75, d1=63	16	20	70809	8,02
D=90, d=75, d1=75	16	10	70810	8,02


Verschraubung metrisch

- PVCu Klebemuffe

Union metric

- PVCu solvent socket ends

Code
90

d	PN	VE Pack	Art. Nr.	EUR
d20	16	100	70513	5,68
d25	16	100	70683	6,76
d32	16	100	70514	9,24
d40	16	60	70515	11,73
d50	16	32	70684	14,20
d63	16	20	70685	16,67
d75	10	20	70686	70,97


Verschraubung metrisch

- PVCu Klebemuffe

Union metric

- PVCu solvent socket ends

Code
90

d	PN	VE Pack	Art. Nr.	EUR
d10	16	200	72114	5,24
d12	16	200	71116	5,24
d16	16	100	70682	5,55
d90	6	20	70687	88,22
d110	6	6	70688	105,33


Verschraubung ISO/metrisch

- PVCu Klebemuffe

Union ISO/metric

- PVCu solvent socket ends

Code
90

d	PN	VE Pack	Art. Nr.	EUR
1/2"	16	10	72115	8,65
3/4"	16	10	72116	9,57
1"	16	18	72118	11,11
1 1/4"	16	10	72120	12,95
1 1/2"	16	32	72122	14,82
2"	16	20	72123	25,30


Verschraubung metrisch-BSP

- Klebemuffe-Innengewinde

Union metric-BSP

- solvent socket-female thread

Code
90

d	PN	VE Pack	Art. Nr.	EUR
20-1/2"	10	60	71215	7,11
25-3/4"	10	90	71216	7,41
32-1"	10	100	71217	8,33
40-1 1/4"	10	60	71218	9,24
50-1 1/2"	10	32	71219	11,73
63-2"	10	20	71220	18,53


Verschraubung metrisch-BSP

- Klebemuffe-Innengewinde

Union metric-BSP

- solvent socket-female thread

Code
90

d	PN	VE Pack	Art. Nr.	EUR
12-1/4"	10	10	72601	6,49
16-3/8"	10	20	71214	6,76



Verschraubung metrisch-BSP

- Klebemuffe-Außengewinde

Union metric-BSP

- solvent socket-male thread

Code
90

d	PN	VE <i>Pack</i>	Art. Nr.	EUR
20-1/2"	16	100	71241	7,71
25-3/4"	16	50	71242	11,11
32-1"	16	80	71243	12,34
40-1 1/4"	16	50	71244	13,59
50-1 1/2"	16	40	71245	16,67
63-2"	16	20	71246	19,74



Verschraubung metrisch-BSP

- Klebemuffe-Außengewinde

Union metric-BSP

- solvent socket-male thread

Code
90

d	PN	VE <i>Pack</i>	Art. Nr.	EUR
12-1/4"	10	50	72169	6,49
16-3/8"	10	50	71240	6,76



Klebmunne für Verschraubung metrisch

- Klebmunne

Union End

- solvent socket

Code
90

d	PN	VE Pack	Art. Nr.	EUR
d16	16	50	71142	1,54
d90	10	5	71118	15,43
d110	10	5	71119	25,30



Klebmunne für Verschraubung metrisch

- Klebmunne

solvent socket for unions metric

- solvent socket

Code
90

d	PN	Material material	VE Pack	Art. Nr.	EUR
d20	16	PVC	280	70560	1,09
d25	16	PVC	200	70561	1,14
d32	16	PVC	300	70562	1,44
d40	16	PVC	250	70563	2,24
d50	16	PVC	250	70564	3,01
d63	16	PVC	100	70565	4,84
d75	16	PVC	25	71117	10,49



Klebmunne für Verschraubung ASTM

- Klebmunne

solvent socket for unions ASTM

- solvent socket

Code
90

d	PN	Material material	VE Pack	Art. Nr.	EUR
d 3/8"	16	PVC	100	70948	1,54
d 1/2"	16	PVC	500	70949	1,09
d 3/4"	16	PVC	100	70950	1,14
d 3/4"	16	PVC	100	70951	1,14
d 1"	16	PVC	100	70952	1,44
d 1"	16	PVC	100	70953	1,44
d 1 1/4"	16	PVC	100	70954	2,24
d 1 1/4"	16	PVC	100	70955	2,24
d 1 1/2"	16	PVC	100	70956	3,01
d 2"	16	PVC	100	70957	4,84



Einschraubteil für Verschraubung

- Klebe

Union bush for unions

- clue

Code
90

d	PN	VE Pack	Art. Nr.	EUR
d16	16	50	71120	2,60
d75	10	10	71126	27,16
d90	10	10	71127	34,55
d110	10	10	71128	35,80



Einschraubteil für Verschraubung

- Klebe

Union bush for unions

- clue

Code
90

d	PN	VE Pack	Art. Nr.	EUR
d20	16	100	71121	1,49
d25	16	50	71122	1,73
d32	16	80	70991	1,99
d40	16	20	71123	2,24
50	16	45	71124	2,60
d63	16	35	71125	5,00

Einlegeteil, Einschraubteil

Union End, Union Bush



Innengewinde für Verschraubung BSP

- Innengewinde

female thread for unions BSP

- female thread

Code

90

d	PN	Material <i>material</i>	VE <i>Pack</i>	Art. Nr.	EUR
G1/2"	16	PVC	100	76120	4,19
G 3/4"	16	PVC	100	76506	4,03
G 1"	16	PVC	100	76507	6,04
G1 1/4"	16	PVC	100	76508	7,17
G1 1/2"	16	PVC	100	76509	8,29
G2"	16	PVC	100	76510	8,90

Überwurfmutter, O-Ringe für Verschraubungen

Union Nut, O-Rings for Unions



Überwurfmutter für Verschraubung

Union nut for unions

Code
90

d	PN	Material <i>material</i>	VE <i>Pack</i>	Art. Nr.	EUR
1"	16	PVC	150	70566	2,06
1 1/4"	16	PVC	100	70567	2,42
1 1/2"	16	PVC	120	70568	3,01
2"	16	PVC	75	70569	3,94
2 1/4"	16	PVC	60	70570	4,59
2 3/4"	16	PVC	50	70571	6,76
3 1/2"	10	PVC	25	71129	25,30



Überwurfmutter für Verschraubung

Code
90

d	PN	VE <i>Pack</i>	Art. Nr.	EUR
3/4"	16	200	70462	1,93
4"	6	6	71130	36,41



Anschluss-O-Ringe für Verschraubung

connection O-rings for unions

Code
90

d	Material <i>material</i>	VE <i>Pack</i>	Art. Nr.	EUR
d20	EPDM	100 Stück	142963	262,34
d20	EPDM	500 Stück	142974	281,08
d25	EPDM	100 Stück	142964	271,72
d25	EPDM	500 Stück	142975	327,93
d32	EPDM	100 Stück	142965	276,40
d32	EPDM	500 Stück	142976	351,35
d40	EPDM	100 Stück	142788	285,77
d40	EPDM	500 Stück	142789	398,20
d50	EPDM	100 Stück	142966	290,44
d50	EPDM	500 Stück	142977	421,63
d63	EPDM	100 Stück	142967	299,82
d63	EPDM	500 Stück	142978	468,47



Anschluss-O-Ringe für Verschraubung

connection O-rings for unions

Code
90

d	Material <i>material</i>	VE <i>Pack</i>	Art. Nr.	EUR
d20	FPM	100 Stück	142968	365,40
d20	FPM	500 Stück	142979	796,38
d25	FPM	100 Stück	142969	412,26
d25	FPM	500 Stück	142980	1.030,63
d32	FPM	100 Stück	142970	496,58
d32	FPM	500 Stück	142981	1.452,25
d40	FPM	100 Stück	142971	580,90
d40	FPM	500 Stück	142982	1.873,87
d50	FPM	100 Stück	142972	613,69
d50	FPM	500 Stück	142983	2.037,83
d63	FPM	100 Stück	142973	688,65
d63	FPM	500 Stück	142984	2.412,59



Bundbuchse gerillt

- Klebe

- clue

Code
90

d	PN	Material material	VE Pack	Art. Nr.	EUR
d63	16	PVC	60	71098	9,24
d75	16	PVC	60	70148	11,11
d90	16	PVC	50	71099	22,22
d110	16	PVC	30	71100	28,40
d140	16	PVC	15	71101	42,57
d160	16	PVC	12	71102	51,82



Bundbuchse gerillt

- Klebe

Flange adaptor grooved face

- clue

Code
90

d	PN	VE Pack	Art. Nr.	EUR
d125	16	10	70633	41,98
d200	10	3	70637	105,50
d225	10	4	71103	114,77
d250	10	2	71399	177,07
d280	10	2	70176	194,97
d315	10	1	70177	161,68
d355	10	1	71104	265,34
d400	6	1	71105	289,95
d450	4	1	71106	462,73
d500	4	1	70505	499,77



Bundbuchse flach

- Klebe

Flange adaptor flat face

- clue

Code
90

d	PN	Material material	VE Pack	Art. Nr.	EUR
d20	16	PVC	100	70151	2,47
d25	16	PVC	80	70152	2,53
d32	16	PVC	100	70153	2,87



Bundbuchse flach

- Klebe

- clue

Code
90

d	PN	Material material	VE Pack	Art. Nr.	EUR
d40	16	PVC	100	70154	4,26
d50	16	PVC	150	70155	4,45
d63	16	PVC	100	70137	8,02
d75	16	PVC	40	70156	9,89
d90	16	PVC	50	70157	20,99
d110	16	PVC	20	70172	27,16
d140	16	PVC	16	70173	40,11
d160	16	PVC	12	70174	47,50
d225	10	PVC	4	70175A	110,43



Blindflansch DIN/ISO

- DIN/ISO

Blind flange DIN/ISO

- DIN/ISO

Code
90

d	Material <i>material</i>	PN	VE <i>Pack</i>	Art. Nr.	EUR
d16	PVC	10	10	73850	13,59
d20	PVC	10	10	73851	13,59
d25	PVC	10	10	73852	14,82
d32	PVC	10	10	73853	17,28
d40	PVC	10	5	73854	19,74
d50	PVC	10	5	73855	21,59
d63	PVC	10	5	73856	22,22
d75	PVC	10	5	73857	29,64
d90	PVC	10	5	73858	32,08
d110	PVC	10	2	73859	37,00
d125	PVC	10	2	73860	53,69
d140	PVC	10	2	73861	54,91
d160	PVC	10	2	73862	62,31
d200	PVC	10	5	71093	145,97
d225	PVC	10	1	71094	137,60
d250/280	PVC	8	1	71095	224,96
d280	PVC	10	1	71096	211,00
d315	PVC	10	1	71097	231,99
d355	PVC	10	1	72070	345,50
d400	PVC	10	1	72071	367,70



Losflansch DIN

- DIN

Backing flange DIN

- DIN

Code
90

d	Material <i>material</i>	PN	VE <i>Pack</i>	Art. Nr.	EUR
d16	PVC	10	50	70139	7,47
d20	PVC	10	50	70140	7,41
d125	PVC	10	15	70634	32,69
d250	PVC	10	10	71108	148,07
d280	PVC	6	1	70170	168,42
d315	PVC	10	1	70171	199,29
d355	PVC	10	1	71109	270,85
d400	PVC	10	1	71110	293,67
d450	PVC	4	1	71111	360,30
d500	PVC	4	1	70611	405,97



Losflansch DIN

Backing flange DIN

Code
90

d	Material <i>material</i>	PN	VE <i>Pack</i>	Art. Nr.	EUR
d25	PVC	10	40	70141	8,65
d32	PVC	10	45	70142	9,24
d40	PVC	10	30	70143	10,49
d50	PVC	10	30	70144	12,34
d63	PVC	10	30	70136	14,20
d75	PVC	10	25	70145	18,53
d90	PVC	10	20	70146	20,99
d110	PVC	10	20	70166	27,76
d140	PVC	10	25	70167	36,41
d160	PVC	10	14	70168	40,11
d200	PVC	10	12	70638	67,25
d225	PVC	10	8	70169	71,56



Losflansch für Vorschweißbund DIN

- mit Stahleinlage
- 10/16 = Bohrbild PN10 / Druck PN16

Backing flange for adapters DIN

- with steel insert
- 10/16 = Flange standard PN10 / pressure PN16

Code
35

d	Material <i>material</i>	PN	VE <i>Pack</i>	Art. Nr.	EUR
d20	PP-GFK	10/16	1	70217	13,13
d25	PP-GFK	10/16	1	70218	14,42
d32	PP-GFK	10/16	1	70219	18,61
d40	PP-GFK	10/16	1	70220	23,55
d50	PP-GFK	10/16	1	70221	27,53
d63	PP-GFK	10/16	1	70222	31,74
d75	PP-GFK	10/16	1	70223	35,21
d90	PP-GFK	10/16	1	70224	41,87
d110	PP-GFK	10/16	1	70225	49,72
d125	PP-GFK	10/16	1	70226	49,72
d140	PP-GFK	10/16	1	70227	76,51
d160	PP-GFK	10/16	1	70228	87,73
d180	PP-GFK	10/16	1	70229	87,73
d200	PP-GFK	10	1	70230	125,10
d225	PP-GFK	10	1	70231	125,10
d250	PP-GFK	10	1	70232	199,59
d280	PP-GFK	10	1	70233	241,10
d315	PP-GFK	10	1	70234	250,86



Festflansch DIN-ANSI-JIS

- Klebe
- - gedreht -
- DIN-ANSI-JIS

Fix flange DIN-ANSI-JIS

- solvent socket
- - turned -
- DIN-ANSI-JIS

Code
90

d	Material <i>material</i>	DN	VE <i>Pack</i>	Art. Nr.	EUR
d20	PVC-C	PN16 - class 150 - 10K	1	142260	38,55
d25	PVC-C	PN16 - class 150 - 10K	1	142261	39,41
d32	PVC-C	PN16 - class 150 - 10K	1	142262	47,73
d40	PVC-C	PN16 - class 150 - 10K	1	142263	65,29
d50	PVC-C	PN16 - class 150 - 10K	1	142264	68,61
d63	PVC-C	PN16 - class 150 - 10K	1	142265	83,69



Festflansch DIN-ANSI-JIS

- Klebe
- - gedreht -
- DIN-ANSI-JIS

Fix flange DIN-ANSI-JIS

- clue
- - turned -
- DIN-ANSI-JIS

Code
90

d	Material <i>material</i>	DN	VE <i>Pack</i>	Art. Nr.	EUR
d20	PVC	PN16 - class 150 - 10K	1	142069	17,51
d25	PVC	PN16 - class 150 - 10K	1	142070	17,89
d32	PVC	PN16 - class 150 - 10K	1	142071	21,70
d40	PVC	PN16 - class 150 - 10K	1	142072	29,69
d50	PVC	PN16 - class 150 - 10K	1	142073	31,20
d63	PVC	PN16 - class 150 - 10K	1	142074	38,08
d75	PVC	PN16 - class 150 - 10K	1	142075	45,68
d90	PVC	PN16 - class 150 - 10K	1	142076	50,99
d110	PVC	PN16 - class 150 - 10K	1	142077	61,64



Losflansch für Vorschweißbund DIN

- mit Stahleinlage
- 10/16 = Bohrbild PN10 / Druck PN16

Backing flange for adapters DIN

- with steel insert
- 10/16 = Flange standard PN10 / pressure PN16

Code
35

d	Material <i>material</i>	PN	VE <i>Pack</i>	Art. Nr.	EUR
d20	PP-GFK	10/16	1	70217	13,13
d25	PP-GFK	10/16	1	70218	14,42
d32	PP-GFK	10/16	1	70219	18,61
d40	PP-GFK	10/16	1	70220	23,55
d50	PP-GFK	10/16	1	70221	27,53
d63	PP-GFK	10/16	1	70222	31,74
d75	PP-GFK	10/16	1	70223	35,21
d90	PP-GFK	10/16	1	70224	41,87
d110	PP-GFK	10/16	1	70225	49,72
d125	PP-GFK	10/16	1	70226	49,72
d140	PP-GFK	10/16	1	70227	76,51
d160	PP-GFK	10/16	1	70228	87,73
d180	PP-GFK	10/16	1	70229	87,73
d200	PP-GFK	10	1	70230	125,10
d225	PP-GFK	10	1	70231	125,10
d250	PP-GFK	10	1	70232	199,59
d280	PP-GFK	10	1	70233	241,10
d315	PP-GFK	10	1	70234	250,86



Flachdichtung

Flat gasket

Code
90

d	Material <i>material</i>	PN	VE <i>Pack</i>	Art. Nr.	EUR
d16	epdm	10	10	70158	0,40
d20	epdm	10	50	70159	0,40
d25	epdm	10	50	70160	0,46
d32	epdm	10	50	70161	0,53
d40	epdm	10	50	70162	0,75
d50	epdm	10	50	70163	1,24
d63	epdm	10	50	70138	1,54
d75	epdm	10	20	70164	2,47
d90	epdm	10	20	70165	2,66
d110	epdm	10	20	70178	4,64
d125	epdm	10	10	70635	4,94
d140	epdm	10	10	70179	5,55
d160	epdm	10	25	70180	7,41
d200	epdm	10	10	70643	11,11
d225	epdm	10	10	70181	12,95
d250	epdm	10	1	71112	14,82
d280	epdm	10	1	70182	16,02
d315	epdm	10	1	70183	18,53
d355	epdm	10	1	71113	23,86
d400	epdm	10	1	71114	30,24
d450	epdm	10	1	71115	97,49
d500	epdm	10	1	70612	107,96



Profildichtung

profile gasket

Code
90

- mit Stahleinlage

- with steel insert

d	Material <i>material</i>	PN	VE <i>Pack</i>	Art. Nr.	EUR
d16	epdm	16	10	72092	27,83
d20	epdm	16	10	72093	29,21
d25	epdm	16	10	72094	31,23
d32	epdm	16	10	72095	32,70
d40	epdm	16	10	72096	33,45
d50	epdm	16	10	72097	33,63
d63	epdm	16	1	72098	35,25
d75	epdm	16	1	72099	36,39
d90	epdm	16	1	72100	37,77
d110	epdm	16	1	72101	42,87
d125	epdm	16	1	72102	46,80
d140	epdm	16	1	72103	52,48
d160	epdm	16	1	72104	60,01
d200	epdm	16	10	72105	68,13
d225	epdm	16	10	72106	73,18
d250	epdm	16	10	72107	100,11
d280	epdm	16	10	72108	106,99
d315	epdm	16	10	72109	116,40

Flachdichtungen

Flat Gaskets



Profildichtung

- mit Stahleinlage

profile gasket

- with steel insert

Code
90

d	Material <i>material</i>	PN	VE <i>Pack</i>	Art. Nr.	EUR
d20	fpm	16	1	74266	126,60
d25	fpm	16	1	74267	136,28
d32	fpm	16	1	74268	142,57
d40	fpm	16	1	74269	145,53
d50	fpm	16	1	74270	151,19
d63	fpm	16	1	74271	155,86
d75	fpm	16	1	74272	158,86
d90	fpm	16	1	74273	164,75
d110	fpm	16	1	74274	190,62
d160	fpm	16	1	74275	257,04



Flachdichtung

- mit Befestigungslöcher

Flat gasket

- with fixing holes

Code
90

d	Material <i>material</i>	PN	VE <i>Pack</i>	Art. Nr.	EUR
d63	epdm	10	10	72068	4,71
d75	epdm	10	10	70267	5,13
d90	epdm	10	10	70268	5,82
d110	epdm	10	10	70269	7,41
d125	epdm	10	10	70270	8,02
d140	epdm	10	10	70271	9,89
d160	epdm	10	10	70272	13,59
d200	epdm	10	1	70273	17,89
d225	epdm	10	1	70274	19,14
d250	epdm	10	1	72110	33,33
d280	epdm	10	1	72111	36,41
d315	epdm	10	1	72112	40,11

Kappen Caps



Kappe metrisch

- Klebe
- metrisch

Cap metric

- solvent socket
- metric

Code
90

d	Material material	PN	VE Pack	Art. Nr.	EUR
d12	PVC	16	200	70860	1,31
d125	PVC	16	15	71400	47,50
d140	PVC	16	15	70871	70,33
d160	PVC	16	8	70872	93,77
d200	PVC	10	5	71392	156,71
d225	PVC	10	1	71393	279,49
d250	PVC	10	1	71394	307,25
d280	PVC	10	1	71395	478,78
d315	PVC	10	1	71396	486,78
d400	PVC	4	1	71397	749,61



Kappe metrisch

- Klebe
- metrisch

Cap metric

- clue
- metric

Code
90

d	PN	VE Pack	Art. Nr.	EUR
d16	16	200	70861	1,31
d20	16	200	70862	1,31
d25	16	200	70863	1,87
d32	16	180	70864	2,06
d40	16	150	70865	2,66
d50	16	150	70866	3,77
d63	16	80	70867	5,38
d75	16	50	70868	9,24
d90	16	50	70869	12,34
d110	16	30	70870	20,99



Kappe BSP

- Innengewinde

Cap BSP

- female thread

Code
90

d	PN	VE Pack	Art. Nr.	EUR
1/8"	10	100	72163	3,42
1/4"	10	100	72164	3,67
3/8"	10	100	71204	3,84
1/2"	10	100	70967	4,90
3/4"	10	150	70463	5,68
1"	10	90	71205	6,20
1 1/4"	10	80	71206	7,41
1 1/2"	10	50	71207	9,89
2"	10	25	71208	11,11

Übergangs-Muffennippel, Übergangsnippel

Adaptor Bushes, Adaptor Nipples



Übergangs-Muffennippel BSP

- Klebemuffe-Außengewinde

Adaptor bush

- solvent socket-male thread

Code
90

d	PN	VE Pack	Art. Nr.	EUR
75/90-2"	16	48	71303	16,02
75/90-2 1/2"	16	24	71304	16,02
75/90-3"	16	45	71305	16,02
90/110-2 1/2"	16	27	71306	35,80
90/110-3"	16	21	71307	35,80
90/110-4"	16	5	71308	35,80
110-3"	16	5	71309	39,52
110-4"	16	5	71310	39,52



Übergangs-Muffennippel BSP

- Klebemuffe-Außengewinde

Adaptor bush

- solvent socket-male thread

Code
90

d	PN	VE Pack	Art. Nr.	EUR
12/16-1/4"	16	300	72187	1,79
12/16-3/8"	16	100	71290	1,79
16-3/8"	16	100	70853	1,93
16/20-1/2"	16	180	71292	2,06
20-1/2"	16	150	70854	2,24
20/25-1/2"	16	150	70963	2,42
25/32-1"	16	230	70856	2,53
32/40-1"	16	250	70582	3,29
32/40-1 1/4"	16	200	71293	3,29
40/50-1 1/4"	16	120	70857	4,19
40/50-1 1/2"	16	120	71294	4,19
50-1 1/4"	16	100	71295	4,32
50-1 1/2"	16	120	70508	4,32
50-2"	16	50	71296	4,32
50/63-1 1/2"	16	120	71297	5,89
50/63-2"	16	50	71298	5,89
63/75-1 1/4"	16	100	71299	11,11
63/75-1 1/2"	16	90	71300	11,11
63/75-2"	16	100	71301	11,11
63/75-2 1/2"	16	80	71302	11,11
16/20-3/8"	16	200	71291	2,06
25/32-3/4"	16	250	70964	2,53



Übergangs-Muffennippel NPT

- Klebemuffe-Außengewinde

Adaptor bush

- solvent socket-male thread

Code
90

d	PN	VE Pack	Art. Nr.	EUR
50-1 1/2"	16	170	71311	4,32
50-2"	16	100	71312	4,32
63-2"	16	50	71289	5,30



Übergangsnippel BSP

- Klebestutzen-Außengewinde

Adaptor nipples

- solvent cement spigot-male thread

Code
90

d	PN	VE Pack	Art. Nr.	EUR
16-1/4"	16	250	74259	1,64

Übergangs-Muffennippel, Übergangsnippel

Adaptor Bushes, Adaptor Nipples



Übergangsnippel BSP

- Klebestutzen-Außengewinde

Adaptor nipples

- solvent cement spigot-male thread

Code

90

d	PN	VE <i>Pack</i>	Art. Nr.	EUR
16-3/8"	16	200	70846	1,64
20-R=1/2"	16	180	70847	1,64
25-R=3/4"	16	100	70848	1,73
d32-G=3/4"	16	100	71283	2,46
32-R=1"	16	150	70849	2,06
40-G=1"	16	100	71284	2,78
40-G=1 1/4"	16	100	70850	2,78
50-G=1 1/4"	16	80	71285	4,02
50-R=1 1/2"	16	90	70851	4,02
63-G=1 1/4"	16	35	71286	5,30
63-R=1 1/2"	16	50	71287	5,30
63-G=2"	16	45	70852	5,30

Übergangsmuffen

Adaptor Sockets



Übergangsmuffe BSP

- Klebemuffe-Außengewinde

Adaptor socket

- solvent socket-male thread

Code
90

d	PN	VE Pack	Art. Nr.	EUR
75-1 1/2"	10	10	71376	14,82
75-2"	16	10	71377	14,82
75-2 1/2"	16	10	71378	15,43
75-3"	16	10	72179	20,34
90-2"	10	10	71379	25,30
90-2 1/2"	16	10	71380	25,30
90-3"	16	10	71381	27,76
110-3"	16	6	71382	38,87
110-4"	16	6	72180	41,33
160-6"	16	8	71389	129,56
200 - 6"	10	4	71390	246,62
200 - 8"	10	1	71391	246,62



Übergangsmuffe metrisch-BSP

- Klebemuffe-Innengewinde
- verstärkt

Adaptor socket metric-BSP

- solvent socket-female thread
- reinforced

Code
90

d	PN	VE Pack	Art. Nr.	EUR
16-3/8"	16	100	70836	4,71
75-2 1/2"	16	40	70843	40,11
90-3"	16	24	70844	46,91
110-4"	16	15	70845	69,71



Übergangsmuffe metrisch-BSP

- Klebemuffe-Innengewinde
- verstärkt

Adaptor socket metric-BSP

- solvent socket-female thread
- reinforced

Code
90

d	PN	VE Pack	Art. Nr.	EUR
20-1/2"	16	150	70837	5,68
25-3/4"	16	140	70838	6,76
32-1"	16	150	70839	8,02
40-1 1/4"	16	120	70840	9,89
50-1 1/2"	16	110	70841	12,95
63-2"	16	90	70842	17,28



Übergangsmuffe BSP

- Klebemuffe-Innengewinde

Adaptor socket

- solvent socket-female thread

Code
90

d	PN	VE Pack	Art. Nr.	EUR
10-1/4"	10	150	72185	4,59
12-1/4"	10	100	72186	4,59
32-1"	10	60	71236	5,18
40-1 1/4"	10	50	71237	5,38
50-1 1/2"	10	100	71238	8,02
63-2"	10	90	71239	10,49

Doppelnippel

Hexagon Nipples



Doppelnippel BSP

- Außengewinde

Hexagon nipple

- male thread ends

Code
90

d	PN	VE Pack	Art. Nr.	EUR
1/4"	10	100	72162	2,06
3/8"	10	100	71193	2,17
1/2"	10	100	70966	2,31
3/4"	10	100	70930	2,53
1"	10	100	71194	3,23
1 1/4"	10	100	71195	3,94
1 1/2"	10	100	71196	5,68
2"	10	100	71197	7,41



Doppelnippel BSP

- Außengewinde

Hexagon nipple

- male thread ends

Code
90

d	PN	VE Pack	Art. Nr.	EUR
3/8"-1/4"	10	50	71198	2,60
1/2"-3/8"	10	50	71199	2,66
3/4" - 1/2"	10	50	70965	3,05
1"-3/4"	10	50	71200	3,56
1 1/4"-1"	10	25	71201	4,52
1 1/2"-1 1/4"	10	25	71202	6,76
2"-1 1/2"	10	25	71203	8,65

Druckschlauchtülle BSP
Code
90

- Schlauchtülle-Außengewinde
- Hose nozzle-male thread



d	PN	VE	Art. Nr.	EUR
		Pack		
d=14.d1=12/G=1/4"	10	100	71146	2,42
d=18.d1=16/G=3/8"	10	100	71147	2,47
d=22.d1=20/G=1/2"	10	100	71148	3,01
d=28.d1=25/G=3/4"	10	100	70931	3,77
d=34.d1=32/G=1"	10	100	71150	4,64
d=43.d1=40/G=1 1/4"	10	100	71151	5,68
d=53.d1=50/G=1 1/2"	10	100	71152	8,02
d=66.d1=60/G=2"	10	50	71153	11,11

Druckschlauchtülle
Code
90

- Klebestutzen-Schlauchtülle
- solvent cement spigot-hose nozzle



d	PN	VE	Art. Nr.	EUR
		Pack		
10-8	16	100	71062	1,99
12-12	16	200	71063	2,06

Druckschlauchtülle
Code
90

- Klebestutzen-Schlauchtülle
- solvent cement spigot-hose nozzle



d	PN	VE	Art. Nr.	EUR
		Pack		
16-16	16	200	70971	2,12
20-20	16	180	70972	2,36
25-25	16	140	70973	3,01
32-30	16	120	70974	3,56
40-40	16	120	70975	4,64
50-50	16	70	70976	6,20
63-60	16	50	70977	8,02

Stopfen BSP
Plug BSP
Code
90

- kegeliges Außengewinde
- tapered male thread
- BSP
- BSP



d	Material	PN	VE	Art. Nr.	EUR
	material		Pack		
1/4"	PVC	10	100	72600	2,17
3/8"	PVC	10	100	71209	2,24
1/2"	PVC	10	100	70465	2,24
3/4"	PVC	10	100	70464	2,60
1"	PVC	10	100	71210	3,47
1 1/4"	PVC	10	100	71211	4,64
1 1/2"	PVC	10	100	71212	6,05
2"	PVC	10	100	71213	7,41
2 1/2"	PVC	10	10	72165	12,95
3"	PVC	10	10	72166	19,74
4"	PVC	10	10	72167	35,17

Übergangsstück, Reduziernippel

Female Thread Adaptor, Reducing Bushes



Übergangsstück BSP

- Klebemuffe/Klebestutzen-IG
- verstärkt

Female thread adaptor reinforced

- solvent socket/spigot female-IG
- reinforced

Code
90

d	PN	VE	Art. Nr.	EUR
		Pack		
12/16-3/8"	16	50	71250	6,76
16/20-1/2"	16	100	71251	9,24
20/25-3/4"	16	100	71252	10,49
25/32-1"	16	50	71253	12,95
32/40-1 1/4"	16	40	71254	17,89
40/50-1 1/2"	16	30	71255	24,06
50/63-2"	16	30	70035	32,69
75/63-2 1/2"	10	25	71275	19,14



Reduziernippel

- Klebestutzen-Innengewinde
- verstärkt

Reducing bush

- solvent cement spigot-female thread
- reinforced

Code
90

d	PN	VE	Art. Nr.	EUR
		Pack		
25-1/2"	16	130	70886	5,52
32-3/4"	16	150	70885	6,76



Reduziernippel

- Klebestutzen-Innengewinde
- verstärkt

Reducing bush reinforced

- solvent cement spigot-female thread
- reinforced

Code
90

d	PN	VE	Art. Nr.	EUR
		Pack		
20-3/8"	10	150	71143a	4,87
40-1"	10	100	70884	9,24
50-1 1/4"	10	50	71144	12,34
63-1 1/2"	5	40	71145	16,67


Behälterverschraubung

- Innengewinde-Außengewinde

Container adaptor

- Female thread-male thread

Code
90

d	Material <i>material</i>	VE <i>Pack</i>	Art. Nr.	EUR
16-3/8"	csm	50	71155	36,41
20-1/2"	csm	50	71156	39,52
20-3/4"	csm	50	71157	39,52
25-1"	csm	50	70920	42,57
d40 - 1 1/2"	csm	25	71158	69,12
63-2"	csm	25	71159	108,61


Behälterverschraubung

- Innengewinde-Außengewinde

Container adaptor

- Female thread-male thread

Code
90

d	Material <i>material</i>	VE <i>Pack</i>	Art. Nr.	EUR
16-3/8"	FPM	5	71160	46,28
20-1/2"	FPM	5	71161	48,15
20-3/4"	FPM	5	71162	48,15
25-1"	FPM	5	71163	56,17
d40 - 1 1/2"	FPM	5	71164	72,29
63-2"	FPM	5	71165	132,02


Behälterverschraubung

- Klebmunne/Klebestutzen-AG

Container adaptor

- solvent socket/spigot-AG

Code
90

d	Material <i>material</i>	VE <i>Pack</i>	Art. Nr.	EUR
20/25-3/4"	EPDM + PP	50	73413	19,14
25/32-1"	EPDM + PP	50	73414	20,34
32/40-1 1/4"	EPDM + PP	50	73415	22,83
40/50-1 3/4"	EPDM + PP	50	73416	27,16
50/63-2"	EPDM + PP	45	73417	30,84
50/63-2 1/4"	EPDM + PP	45	73418	30,84
63/75-2 1/2"	EPDM + PP	24	73419	60,46
75/90-3"	EPDM + PP	21	73420	75,87
90/110-M113	EPDM + PP	10	73421	99,97
d1=110/d2=125 G=M133	EPDM + PP	10	73422	122,17


Behälterverschraubung

- Klebmunne-AG - AG

Container adaptor

- solvent socket-male thread-male thread

Code
90

d	Material <i>material</i>	VE <i>Pack</i>	Art. Nr.	EUR
d20 / 3/4" - 3/4"	EPDM + PP	10	73404	19,74
25 / 1" - 1"	EPDM + PP	10	73405	21,59
d32 / 1 1/4" - 1 1/4"	EPDM + PP	10	73406	23,43
d40 / 1 3/4" - 1 1/2"	EPDM + PP	10	73407	28,40
d50 / 2" - 2"	EPDM + PP	10	73408	32,08
d50 / 2 1/4" - 2"	EPDM + PP	10	73409	32,08
d63 / 2 1/2" - 2 1/2"	EPDM + PP	10	73410	63,55
d75 / 3" - 3"	EPDM + PP	10	73411	77,77
d90 / M113 - 4"	EPDM + PP	10	73412	104,28


Übergangverschraubung metrisch-BSP

- Klebemuffe-Innengewinde

Adaptor union metric-BSP

- solvent socket-female thread

Code
90

d	Material <i>material</i>	Material <i>material</i>	PN	VE <i>Pack</i>	Art. Nr.	EUR
16-3/8"	PVC/Messing	EPDM	16	40	71180	12,95
20-1/2"	PVC/Messing	EPDM	16	40	71181	19,14
25-3/4"	PVC/Messing	EPDM	16	25	71182	24,06
32-1"	PVC/Messing	EPDM	16	18	71183	39,52
40-1 1/4"	PVC/Messing	EPDM	16	10	71184	56,77
50-1 1/2"	PVC/Messing	EPDM	16	18	71185	66,64
63-2"	PVC/Messing	EPDM	16	12	71186	98,74


Übergangverschraubung metrisch-BSP

- Klebemuffe-Außengewinde

Adaptor union metric-BSP

- solvent socket-male thread

Code
90

d	Material <i>material</i>	Material <i>material</i>	PN	VE <i>Pack</i>	Art. Nr.	EUR
16-3/8"	PVC/GTW verzinkt	EPDM	16	10	71173	12,06
20-1/2"	PVC/GTW verzinkt	EPDM	16	10	71174	14,20
25-3/4"	PVC/GTW verzinkt	EPDM	16	10	71175	16,67
32-1"	PVC/GTW verzinkt	EPDM	16	10	71176	19,14
40-1 1/4"	PVC/GTW verzinkt	EPDM	16	10	71177	33,33
50-1 1/2"	PVC/GTW verzinkt	EPDM	16	10	71178	35,17
63-2"	PVC/GTW verzinkt	EPDM	16	10	71179	50,64


Übergangverschraubung metrisch-BSP

- Klebemuffe-Innengewinde

Adaptor union metric-BSP

- solvent socket-female thread

Code
90

d	Material <i>material</i>	Material <i>material</i>	PN	VE <i>Pack</i>	Art. Nr.	EUR
16-3/8"	PVC/GTW verzinkt	EPDM	16	10	71166	11,73
20-1/2"	PVC/GTW verzinkt	EPDM	16	40	71167	12,34
25-3/4"	PVC/GTW verzinkt	EPDM	16	10	71168	13,59
32-1"	PVC/GTW verzinkt	EPDM	16	10	71169	15,43
40-1 1/4"	PVC/GTW verzinkt	EPDM	16	10	71170	20,34
50-1 1/2"	PVC/GTW verzinkt	EPDM	16	10	71171	27,76
63-2"	PVC/GTW verzinkt	EPDM	16	10	71172	41,98


Übergangverschraubung metrisch-BSP

- Klebemuffe-Außengewinde

Adaptor union metric-BSP

- solvent socket-male thread

Code
90

d	Material <i>material</i>	Material <i>material</i>	PN	VE <i>Pack</i>	Art. Nr.	EUR
16-3/8"	PVC/Messing	EPDM	16	10	71187	16,67
20-1/2"	PVC/Messing	EPDM	16	40	71188	19,14
25-3/4"	PVC/Messing	EPDM	16	25	71189	24,06
32-1"	PVC/Messing	EPDM	16	10	71190	37,64
40-1 1/4"	PVC/Messing	EPDM	16	10	71191	55,53
63-2"	PVC/Messing	EPDM	16	10	71192	93,16

Anbohrschellen

Clamp Saddles



Anbohrschelle Typ "A"

- Innengewinde
- verstärkt

Clamp saddle type "A"

- female thread
- reinforced

Code
35

d	Material material	VE Pack	Art. Nr.	EUR
20-1/2"	PP	100	73423	7,40
25-1/2"	PP	100	73424	8,05
32-1/2"	PP	100	73425	8,72
32-3/4"	PP	100	73426	8,72
32-1"	PP	100	73427	8,72
40-1/2"	PP	80	73428	10,05
40-3/4"	PP	80	73429	10,05
40-1"	PP	80	73430	10,05
50-1/2"	PP	60	73431	10,74
50-3/4"	PP	60	73432	10,74
50-1"	PP	60	73433	10,74
50-1 1/4"	PP	60	73434	10,74



Anbohrschelle Typ "B"

- Innengewinde
- verstärkt

Clamp saddle type "B"

- female thread
- reinforced

Code
35

d	Material material	VE Pack	Art. Nr.	EUR
63-1/2"	PP	40	71950	12,76
63-1"	PP	40	73437	12,76
63-1 1/4"	PP	30	73438	12,76
63-1 1/2"	PP	30	73439	12,76
75-1/2"	PP	25	73440	14,76
75-3/4"	PP	25	73441	14,76
75-1"	PP	25	73442	14,76
75-1 1/4"	PP	25	73443	14,76
75-1 1/2"	PP	25	73444	14,76
90-3/4"	PP	25	73447	17,43
90-1"	PP	25	73448	17,43
90-1/2"	PP	25	73445	17,43
90-1 1/4"	PP	25	73449	17,43
90-1 1/2"	PP	25	70915	17,43
90-2"	PP	25	73451	17,43
110-1/2"	PP	20	76250	23,04
110-1"	PP	20	73452	23,48
110-1 1/4"	PP	20	73453	23,48
110-1 1/2"	PP	20	73454	23,48
110-2"	PP	20	73455	23,48
110-2 1/2"	PP	20	73456	23,48
63-3/4"	PP	40	73436	12,76



Anbohrschelle Typ "C"

- Innengewinde
- verstärkt

Clamp saddle type "C"

- female thread
- reinforced

Code
35

d	Material material	VE Pack	Art. Nr.	EUR
140-1 1/4"	PP	10	75826	39,58
140-2"	PP	10	73463	39,58
140-2 1/2"	PP	10	73464	39,58
160-1"	PP	10	73465	57,05
160-1 1/4"	PP	10	73466	57,05
160-1 1/2"	PP	10	73467	57,05
160-2"	PP	10	73468	57,05
160-2 1/2"	PP	10	73469	57,05
160-3"	PP	10	73470	57,05

Klebstoff GRIFFON
Solvent Cement GRIFFON
Code
77


VE	VE	Art. Nr.	EUR
Pack	Pack		
5000ml	1	20241	150,96

Reiniger GRIFFON
Cleaner GRIFFON
Code
77


VE	VE	Art. Nr.	EUR
Pack	Pack		
125ml	20	20041	5,71
500ml	12	20206	11,77

Klebstoff GRIFFON
Solvent Cement GRIFFON
Code
77


VE	VE	Art. Nr.	EUR
Pack	Pack		
1000ml	1	20028	95,25

Klebstoff für PVC-U "TANGIT"
Solvent Cement for PVC-U "TANGIT"
Code
77


VE	VE	Art. Nr.	EUR
Pack	Pack		
125g	12	20012	8,79

Klebstoff GRIFFON
Solvent Cement GRIFFON
Code
77


VE	VE	Art. Nr.	EUR
Pack	Pack		
125ml	30	20240	9,49

Klebstoff GRIFFON
Solvent Cement GRIFFON
Code
77


VE	Ausprägung	VE	Art. Nr.	EUR
Pack	character	Pack		
250ml	mit Bürste	24	20237	12,46
500ml	mit Bürste	12	20238	21,95
1000ml	mit Bürste	8	20239	36,93

Reiniger GRIFFON
Cleaner GRIFFON
Code
77


VE	VE	Art. Nr.	EUR
Pack	Pack		
1000ml	6	20031	30,10
500ml	1	20032	26,37

Reiniger für PVC-U "TANGIT"

Cleaner for PVC-U "TANGIT"

Code
77



VE	VE	Art. Nr.	EUR
<i>Pack</i>	<i>Pack</i>		
1000ml	12	20010	26,06
125ml	20	20017	7,77

Klebstoff für PVC-U "TANGIT"

Solvent Cement for PVC-U "TANGIT"

Code
77



VE	VE	Art. Nr.	EUR
<i>Pack</i>	<i>Pack</i>		
1000ml	6	20009	41,64
250ml	12	20018	14,06
500ml	12	20019	23,25

Klebstoff "TANGIT"

Solvent Cement "TANGIT"

Code
77



VE	VE	Art. Nr.	EUR
<i>Pack</i>	<i>Pack</i>		
250ml	12	20200	30,46
1000ml	12	20207	64,96
500ml	12	20208	38,03

Anlöser DYTEX

Primer DYTEX

Code
77



VE	VE	Art. Nr.	EUR
<i>Pack</i>	<i>Pack</i>		
1000ml	8	20029	61,31

Klebstoff für PVC-C "TANGIT"

Solvent Cement for PVC-C "TANGIT"

Code
77



VE	VE	Art. Nr.	EUR
<i>Pack</i>	<i>Pack</i>		
700g	24	20225	95,33

Klebstoff Saba S3

Solvent Cement Saba S3

Code
77



VE	VE	Art. Nr.	EUR
<i>Pack</i>	<i>Pack</i>		
1000ml	12	20021	69,96

Reiniger GRIFFON

Cleaner GRIFFON

Code
77



VE	VE	Art. Nr.	EUR
<i>Pack</i>	<i>Pack</i>		
1000ml	6	20031	30,10
500ml	1	20032	26,37



Montageschlüssel FlexFit

Assembly key FlexFit

Code
90

DN	Material material	VE Pack	Art. Nr.	EUR
DN50	gfk	10	71634	3,56
DN40	gfk	40	71635	3,23



Doppelverschraubung FlexFit

Double union FlexFit

Code
90

- Klemm - Klemm d

- compression - compression d

d	DN	PN	VE Pack	Art. Nr.	EUR
d50	DN40	4	20	71738A	17,89
d63	DN50	4	20	71907A	29,64



Übergangs T-Stück 90° FlexFit

Adaptor Tee 90° FlexFit

Code
90

- Klemm - Klemm d

- compression - compression d

d	DN	PN	VE Pack	Art. Nr.	EUR
d50	DN40	4	8	71744A	27,16
d50-63-50		4	8	76787A	33,33
d63	DN50	4	10	71913A	41,33



Übergangs T-Stück 90° FlexFit

Adaptor Tee 90° FlexFit

Code
90

- Klemm x Klebemuffe

- compression - solvent cement socket

d	DN	PN	VE Pack	Art. Nr.	EUR
d50	DN40	4	18	71743A	11,11
d50-63-50		4	8	76788A	21,59
d63	DN50	4	16	71912A	18,53



Übergangsverschraubung FlexFit BSP

Adaptor union FlexFit BSP

Code
90

- Klemm-Außengewinde

- compression-male thread

d	DN	PN	VE Pack	Art. Nr.	EUR
50-1 1/2"	DN40	4	25	71739A	12,34
50-2"	DN40	4	24	71904A	14,20
63-2"	DN50	4	36	71910A	16,67



Übergangsverschraubung FlexFit BSP

Adaptor union FlexFit BSP

Code
90

- Klemm - Innengewinde

- compression - female thread

d	DN	PN	VE Pack	Art. Nr.	EUR
50-1 1/2"	DN40	4	24	71740A	12,95
63-2"	DN50	4	25	71911A	18,53



Übergangsverschraubung FlexFit DIN

Adaptor union FlexFit DIN

Code
90

- Klemm - Klebestutzen

- compression - solvent cement spigot

d	DN	Norm	PN	VE Pack	Art. Nr.	EUR
2"	DN50	ASTM	4	25	76338A	16,02
d50	DN40	DIN	4	30	71736A	9,89
50-1 1/2"	DN40	ASTM	4	30	76488A	10,49
d63	DN50	DIN	4	25	71905A	15,43

Übergangsverschraubung FlexFit ASTM

- Klemm x Klebemuffe



d	DN	Norm	PN	VE Pack	Art. Nr.	EUR
d50	DN40	DIN	4	24	71737A	10,49
50-1 1/2"	DN40	ASTM	4	24	76489A	11,11
d63	DN50	DIN	4	25	71906A	16,02
63-2"	DN50	ASTM	4	24	76339A	16,67

Adaptor union FlexFit ASTM

- compression - solvent cement socket

**Code
90**

Übergangswinkel 90° FlexFit ASTM

- Klemm x Klebemuffe



d	DN	Norm	PN	VE Pack	Art. Nr.	EUR
d50	DN40	DIN	4	25	71741A	10,49
50-1 1/2"	DN40	ASTM	4	25	76493A	11,11
d63	DN50	DIN	4	25	71908A	18,53
63-2"	DN50	ASTM	4	25	76340A	19,14

Adaptor elbow 90° FlexFit ASTM

- compression - solvent cement socket

**Code
90**

Übergangswinkel 90° FlexFit BSP

- Klemm - Innengewinde



d	DN	PN	VE Pack	Art. Nr.	EUR
50-1 1/2"	DN40	4	25	76496A	12,95
63-2"	DN50	4	25	76343A	20,34

Adaptor elbow 90° FlexFit BSP

- compression - female thread

**Code
90**

Übergangswinkel 45° FlexFit

- Klemm x Klebemuffe



d	DN	PN	VE Pack	Art. Nr.	EUR
d50	DN40	4	25	73506A	11,36
50-1/2"	DN40	4	25	76644A	12,34

Adaptor elbow 45° FlexFit

- compression - solvent cement socket

**Code
90**

Übergangswinkel 90° FlexFit BSP

- Klemm-Außengewinde



d	DN	PN	VE Pack	Art. Nr.	EUR
50-1 1/2"	DN40	4	25	71903A	11,11
63-2"	DN50	4	25	76600A	14,20

Adaptor elbow 90° FlexFit BSP

- compression-male thread

**Code
90**

Winkel 90° FlexFit

- Klemm - Klemm d



d	DN	PN	VE Pack	Art. Nr.	EUR
d50	DN40	4	10	71742A	17,89
d63	DN50	4	10	71909A	29,64

Elbow 90° FlexFit

- compression - compression d

**Code
90**

Ring FlexFit

ring FlexFit



d	VE Pack	Art. Nr.	EUR
d50	1	142428	13,10
d63	1	142429	13,10

**Code
90**



Schlauch FlexFit EN ISO 3994

- verstärkt

Hose FlexFit EN ISO 3994

- reinforced

Code
91

d	PN	VE Pack	Art. Nr.	EUR
20-16	7	25	71708	4,25
25-20	7	25	71709	4,56
32-26	5	25	71710	5,17
40-34	5	25	71711	7,07
75-65	4	25	73507	20,14
90-80	4	25	74043	29,27
110-100	3	25	70032	37,19

Schlauch FlexFit EN ISO 3994

- verstärkt

Hose FlexFit EN ISO 3994

- reinforced

Code
91

d	PN	VE Pack	Art. Nr.	EUR
50-42	5	25	71712	9,22
63-55	5	25	71713	12,75



Schlauch FlexFit EN ISO 3994

- verstärkt

Hose FlexFit EN ISO 3994

- reinforced

Code
91

d	PN	VE Pack	Art. Nr.	EUR
20-16	7	25	71708	4,25
25-20	7	25	71709	4,56
32-26	5	25	71710	5,17
40-34	5	25	71711	7,07
75-65	4	25	73507	20,14
90-80	4	25	74043	29,27
110-100	3	25	70032	37,19

2-Wege Kugelhahn S4 mit Sicherheitsgriff

2-way ball valve S4 with safety handle



Kugelhahn 2W S4 metrisch

- PVC-C Klebemuffe
- Sitzdichtung: PTFE
- einzeln verpackt

d	DN	PN	VE Pack	EPDM	EUR	FPM	EUR
16	10	16	20	128452	54,41	128453	64,57
20	15	16	20	128448	57,21	128449	67,17
25	20	16	15	128468	67,17	128469	80,15
32	25	16	10	128472	83,83	128473	99,21
40	32	16	15	128476	107,64	128477	125,61
50	40	16	10	128480	127,78	128481	148,34
63	50	16	8	128484	162,45	128485	177,58

Ball Valve 2W S4 metric

- CPVC solvent socket ends
- seat-sealing: PTFE
- single packed

**Code
40C**



Kugelhahn 2W S4 ASTM

- PVC-C Klebemuffe
- Sitzdichtung: PTFE
- einzeln verpackt

d	DN	PN	VE Pack	EPDM	EUR	FPM	EUR
3/8"	10	16	20	128454	55,27	128455	60,32
1/2"	15	16	20	128450	58,13	128451	62,64
3/4"	20	16	15	128470	68,27	128471	81,48
1"	25	16	10	128474	85,22	128475	100,86
1 1/4"	32	16	15	128478	109,38	128479	127,66
1 1/2"	40	16	10	128482	129,87	128483	150,77
2"	50	16	8	128486	165,07	128487	180,49

Ball Valve 2W S4 ASTM

- CPVC solvent socket ends
- seat-sealing: PTFE
- single packed

**Code
40C**



Kugelhahn 2W S4 metrisch

- PVC-C Klebestutzen
- Sitzdichtung: PTFE
- einzeln verpackt

d	DN	PN	VE Pack	EPDM	EUR	FPM	EUR
16	10	16	20	129502	54,41	129495	64,57
20	15	16	20	129503	57,21	129496	67,17
25	20	16	15	129504	67,17	129497	80,15
32	25	16	10	129505	83,83	129498	99,21
40	32	16	15	129506	107,64	129499	125,61
50	40	16	10	129507	127,78	129500	148,34
63	50	16	8	129508	162,45	129501	177,58

Ball Valve 2W S4 metric

- CPVC solvent spigot
- seat-sealing: PTFE
- single packed

**Code
40C**



Kugelhahn 2W S4 BSP

- Gewindemuffe R
- Sitzdichtung: PTFE
- einzeln verpackt

d	DN	PN	VE Pack	EPDM	EUR	FPM	EUR
3/8"	10	16	20	129488	59,81	129481	70,44
1/2"	15	16	20	129489	62,40	129482	73,04
3/4"	20	16	15	129490	74,11	129483	87,31
1"	25	16	10	129491	92,03	129484	107,63
1 1/4"	32	16	15	129492	117,16	129485	135,79
1 1/2"	40	16	10	129493	140,11	129486	161,32
2"	50	16	8	129494	170,21	129487	194,84

Ball Valve 2W S4 BSP

- female thread socket ends R
- seat-sealing: PTFE
- single packed

**Code
40C**

2-Wege Kugelhahn S4 mit Adapter für Automatisierung

2-way ball valve S4 with adapter set for automation



Kugelhahn 2W S4 metrisch

- PVC-C Klebemuffe
- Sitzdichtung: PTFE

Ball Valve 2W S4 metric

- CPVC solvent socket ends
- seat-sealing: PTFE

Code
40C

d	DN	PN	VE Pack	EPDM	EUR	FPM	EUR
16	10	16	5	129511	144,83	129518	154,99
20	15	16	5	129512	147,63	129519	157,56
25	20	16	5	129513	160,03	129520	173,00
32	25	16	5	129514	179,19	129521	194,56
40	32	16	5	129515	220,47	129522	238,44
50	40	16	5	129516	243,07	129523	263,62
63	50	16	5	129517	280,40	129524	295,54

Kegelrückschlagventil S4 mit teflonbeschichteter Feder

Cone Check valve S4 with PTFE-coated spring



Rückschlagventil S4 metrisch

- PVC-C Klebemuffe

Cone Check Valve S4 metric

- CPVC solvent socket ends

**Code
41C**

d	DN	PN	VE Pack	EPDM	EUR	FPM	EUR
16	10	16	20	129383	54,01	129390	65,36
20	15	16	20	129384	56,84	129391	68,13
25	20	16	20	129385	68,13	129392	82,38
32	25	16	15	129386	80,45	129393	97,77
40	32	16	20	129387	99,22	129394	118,66
50	40	16	10	129388	118,66	129395	141,95
63	50	16	8	129389	161,09	129396	186,70



Rückschlagventil S4 ASTM

- PVC-C Klebemuffe

Cone Check Valve S4 ASTM

- CPVC solvent socket ends

**Code
41C**

d	DN	PN	VE Pack	EPDM	EUR	FPM	EUR
3/8"	10	16	20	129411	54,01	129418	65,36
1/2"	15	16	20	129412	56,84	129419	68,13
3/4"	20	16	20	129413	68,13	129420	82,38
1"	25	16	15	129414	80,45	129421	97,77
1 1/4"	32	16	20	129415	99,22	129422	118,66
1 1/2"	40	16	20	129416	118,66	129423	141,95
2"	50	16	8	129417	161,09	129424	186,70



Rückschlagventil S4 metrisch

- PVC-C Klebestutzen

Cone Check Valve S4 metric

- CPVC solvent spigot

**Code
41C**

d	DN	PN	VE Pack	EPDM	EUR	FPM	EUR
16	10	16	20	129467	54,01	129474	65,36
20	15	16	20	129468	56,84	129475	68,13
25	20	16	20	129469	68,13	129476	82,38
32	25	16	15	129470	80,45	129477	97,77
40	32	16	20	129471	99,22	129478	118,66
50	40	16	10	129472	118,66	129479	141,95
63	50	16	8	129473	161,09	129480	186,70



Rückschlagventil S4 BSP

- Gewindemuffe R

Cone Check Valve S4 BSP

- female thread socket ends R

**Code
41C**

d	DN	PN	VE Pack	EPDM	EUR	FPM	EUR
3/8"	10	16	20	129439	56,37	129446	66,42
1/2"	15	16	20	129440	59,15	129447	69,19
3/4"	20	16	20	129441	71,11	129448	83,89
1"	25	16	15	129442	84,10	129449	99,03
1 1/4"	32	16	20	129443	103,08	129450	120,78
1 1/2"	40	16	10	129444	124,44	129451	144,72
2"	50	16	8	129445	168,57	129452	192,05

Kegelrückschlagventil S4 mit Edelstahlfeder

Cone check valve S4 with stainless steel spring



Rückschlagventil S4 metrisch

- PVC-C Klebemuffe

Cone Check Valve S4 metric

- CPVC solvent socket ends

**Code
41C**

d	DN	PN	VE Pack	EPDM	EUR	FPM	EUR
16	10	16	20	129369	49,11	129376	59,36
20	15	16	20	129370	51,69	129377	61,96
25	20	16	20	129371	61,96	129378	74,73
32	25	16	15	129372	73,23	129379	88,62
40	32	16	20	129373	89,86	129380	108,00
50	40	16	10	129374	108,00	129381	129,10
63	50	16	8	129375	146,42	129382	169,66



Rückschlagventil S4 ASTM

- PVC-C Klebemuffe

Cone Check Valve S4 ASTM

- CPVC solvent socket ends

**Code
41C**

d	DN	PN	VE Pack	EPDM	EUR	FPM	EUR
3/8"	10	16	20	129397	49,11	129404	59,36
1/2"	15	16	20	129398	51,69	129405	61,96
3/4"	20	16	20	129399	61,96	129406	74,73
1"	25	16	15	129400	73,23	129407	88,62
1 1/4"	32	16	20	129401	89,86	129408	108,00
1 1/2"	40	16	10	129402	108,00	129409	129,10
2"	50	16	8	129403	146,42	129410	169,66



Rückschlagventil S4 metrisch

- PVC-C Klebestutzen

Cone Check Valve S4 metric

- CPVC solvent spigot

**Code
41C**

d	DN	PN	VE Pack	EPDM	EUR	FPM	EUR
16	10	16	20	129453	49,11	129460	59,36
20	15	16	20	129454	51,69	129461	61,96
25	20	16	20	129455	61,96	129462	74,73
32	25	16	15	129456	73,23	129463	88,62
40	32	16	20	129457	89,86	129464	108,00
50	40	16	10	129458	108,00	129465	129,10
63	50	16	8	129459	146,42	129466	169,66



Rückschlagventil S4 BSP

- Gewindemuffe R

Cone Check Valve S4 BSP

- female thread socket ends R

**Code
41C**

d	DN	PN	VE Pack	EPDM	EUR	FPM	EUR
3/8"	10	16	20	129425	51,69	129432	61,74
1/2"	15	16	20	129426	54,26	129433	64,26
3/4"	20	16	20	129427	65,09	129434	77,92
1"	25	16	15	129428	76,82	129435	91,81
1 1/4"	32	16	20	129429	94,33	129436	112,05
1 1/2"	40	16	10	129430	114,20	129437	134,47
2"	50	16	8	129431	154,73	129438	178,20

Absperrklappe K4

Butterfly valve K4



Absperrklappe K4 DIN-ANSI-JIS-BS

- mit Sicherheitsgriff

d	DN	PN	VE Pack	EPDM	EUR	FPM	EUR
63	65	10	1	129338	301,08	129347	444,45
75-2 1/2"	65	10	1	129302	301,08	129305	444,45
90 - 3"	80	10	1	129303	353,07	129306	550,17
110 - 4"	100	10	1	129304	385,28	129307	607,46

Butterfly Valve K4 DIN-ANSI-JIS-BS

- with safety handle

Code
47



Absperrklappe Lug Type K4 DIN

- mit Sicherheitsgriff

d	DN	PN	VE Pack	EPDM	EUR	FPM	EUR
75	65	10	1	129302_LD	483,53	129305_LD	626,88
90	80	10	1	129303_LD	664,23	129306_LD	861,35
110	100	10	1	129304_LD	696,44	129307_LD	918,60

Butterfly Valve Lug Type K4 DIN

- with safety handle

Code
47



Absperrklappe Lug Type K4 ANSI

- mit Sicherheitsgriff

d	DN	PN	VE Pack	EPDM	EUR	FPM	EUR
2 1/2"	65	10	1	129302_LA	483,53	129305_LA	626,88
3"	80	10	1	129303_LA	664,23	129306_LA	861,35
4"	100	10	1	129304_LA	696,44	129307_LA	918,60

Butterfly Valve Lug Type K4 ANSI

- with safety handle

Code
47



Absperrklappe K4 DIN-ANSI-JIS-BS

- Flanschanschluss
- mit Handgetriebe

d	DN	PN	VE Pack	EPDM	EUR	FPM	EUR
75-2 1/2"	65	10	1	129296	648,85	129299	792,21
90 - 3"	80	10	1	129297	700,84	129300	897,95
110 - 4"	100	10	1	129298	716,40	129301	938,56

Butterfly Valve K4 DIN-ANSI-JIS-BS

- Flange-connection
- with worm gear actuator

Code
47



Absperrklappe Lug Type K4 DIN

- Flanschanschluss
- mit Handgetriebe

d	DN	PN	VE Pack	EPDM	EUR	FPM	EUR
75	65	10	1	129296_LD	831,29	129299_LD	974,67
90	80	10	1	129297_LD	1.012,01	129300_LD	1.209,11
110	100	10	1	129298_LD	1.027,55	129301_LD	1.249,70

Butterfly Valve Lug Type K4 DIN

- Flange-connection
- with worm gear actuator

Code
47



Absperrklappe Lug Type K4 ANSI

- Flanschanschluss
- mit Handgetriebe

d	DN	PN	VE Pack	EPDM	EUR	FPM	EUR
2 1/2"	65	10	1	129296_LA	831,29	129299_LA	974,67
3"	80	10	1	129297_LA	1.012,01	129300_LA	1.209,11
4"	100	10	1	129298_LA	1.027,55	129301_LA	1.249,70

Butterfly Valve Lug Type K4 ANSI

- Flange-connection
- with worm gear actuator

Code
47

Absperrklappe K4

Butterfly valve K4



Absperrklappe K4 DIN-ANSI-JIS-BS

- Flanschanschluss
- mit Handgetriebe
- mit Stellungsrückmeldung

Butterfly Valve K4 DIN-ANSI-JIS-BS

- Flange-connection
- with worm gear actuator
- with position feedback

Code
48

d	DN	PN	VE Pack	EPDM	EUR	FPM	EUR
75-2 1/2"	65	10	1	120481	935,26	120484	1.083,38
90 - 3"	80	10	1	120482	988,98	120485	1.192,61
110 - 4"	100	10	1	120483	1.005,06	120487	1.234,53



Absperrklappe K4 Lug Type DIN

- Flanschanschluss
- mit Handgetriebe
- mit Stellungsrückmeldung

Butterfly Valve K4 Lug Type DIN

- Flange-connection
- with worm gear actuator
- with position feedback

Code
48

d	DN	PN	VE Pack	EPDM	EUR	FPM	EUR
75	65	10	1	120481_LD	1.121,89	120484_LD	1.269,99
90	80	10	1	120482_LD	1.307,28	120485_LD	1.510,91
110	100	10	1	120483_LD	1.323,37	120487_LD	1.552,84



Absperrklappe K4 Lug Type ANSI

- Flanschanschluss
- mit Handgetriebe
- mit Stellungsrückmeldung

Butterfly Valve K4 Lug Type ANSI

- Flange-connection
- with worm gear actuator
- with position feedback

Code
48

d	DN	PN	VE Pack	EPDM	EUR	FPM	EUR
2 1/2"	65	10	1	120481_LA	1.121,89	120484_LA	1.269,99
3"	80	10	1	120482_LA	1.307,28	120485_LA	1.510,91
4"	100	10	1	120483_LA	1.323,37	120487_LA	1.552,84



Absperrklappe K4 DIN-ANSI-JIS-BS

- Flanschanschluss
- EO

Butterfly Valve K4 DIN-ANSI-JIS-BS

- Flange-connection
- EO

Code
48

d	DN	Typ	Spannung Voltage	PN	EPDM	EUR	FPM	EUR
75-2 1/2"	65	ER35	24V AC/DC	10	129332	1.423,75	129335	1.575,47
90 - 3"	80	ER60	24V AC/DC	10	129333	1.630,79	129336	1.839,32
110 - 4"	100	ER60	24V AC/DC	10	129334	1.647,18	129337	1.882,23



Absperrklappe K4 DIN-ANSI-JIS-BS

- Flanschanschluss
- EO

Butterfly Valve K4 DIN-ANSI-JIS-BS

- Flange-connection
- EO

Code
48

d	DN	Typ	Spannung Voltage	PN	EPDM	EUR	FPM	EUR
75-2 1/2"	65	ER35	90-240VAC	10	129290	1.423,75	129293	1.575,47
90 - 3"	80	ER60	90-240VAC	10	129291	1.630,79	129294	1.839,32
110 - 4"	100	ER60	90-240VAC	10	129292	1.647,18	129295	1.882,23



Absperrklappe K4 Lug Type DIN

- Flanschanschluss
- EO

Butterfly Valve K4 Lug Type DIN

- Flange-connection
- EO

Code
48

d	DN	Typ	Spannung Voltage	PN	EPDM	EUR	FPM	EUR
75	65	ER35	24V AC/DC	10	129332_LD	1.610,37	129335_LD	1.762,11
90	80	ER60	24V AC/DC	10	129333_LD	1.949,08	129336_LD	2.157,63
110	100	ER60	24V AC/DC	10	129334_LD	1.965,49	129337_LD	2.200,55

Absperrklappe K4

Butterfly valve K4



Absperrklappe K4 Lug Type DIN

- Flanschanschluss
- EO

Butterfly Valve K4 Lug Type DIN

- Flange-connection
- EO

Code
48

d	DN	Typ	Spannung Voltage	PN	EPDM	EUR	FPM	EUR
75	65	ER35	90-240VAC	10	129290_LD	1.610,37	129293_LD	1.762,11
90	80	ER60	90-240VAC	10	129291_LD	1.949,08	129294_LD	2.157,63
110	100	ER60	90-240VAC	10	129292_LD	1.965,49	129295_LD	2.200,55



Absperrklappe K4 Lug Type ANSI

- Flanschanschluss
- EO

Butterfly Valve K4 Lug Type ANSI

- Flange-connection
- EO

Code
48

d	DN	Typ	Spannung Voltage	PN	EPDM	EUR	FPM	EUR
2 1/2"	65	ER35	24V AC/DC	10	129332_LA	1.610,37	129335_LA	1.762,11
3"	80	ER60	24V AC/DC	10	129333_LA	1.949,08	129336_LA	2.157,63
4"	100	ER60	24V AC/DC	10	129334_LA	1.965,49	129337_LA	2.200,55



Absperrklappe K4 Lug Type ANSI

- Flanschanschluss
- EO

Butterfly Valve K4 Lug Type ANSI

- Flange-connection
- EO

Code
48

d	DN	Typ	Spannung Voltage	PN	EPDM	EUR	FPM	EUR
2 1/2"	65	ER35	90-240VAC	10	129290_LA	1.610,37	129293_LA	1.762,11
3"	80	ER60	90-240VAC	10	129291_LA	1.949,08	129294_LA	2.157,63
4"	100	ER60	90-240VAC	10	129292_LA	1.965,49	129295_LA	2.200,55



Absperrklappe K4 DIN-ANSI-JIS-BS

- Flanschanschluss
- PO-NC

Butterfly Valve K4 DIN-ANSI-JIS-BS

- Flange-connection
- PO-NC

Code
48

d	DN	Typ	PN	VE Pack	EPDM	EUR	FPM	EUR
75-2 1/2"	65	UT25-4	10	1	129326	826,48	129329	978,20
90 - 3"	80	UT30-4	10	1	129327	949,23	129330	1.157,79
110 - 4"	100	UT35-4	10	1	129328	1.201,90	129331	1.437,01



Absperrklappe K4 DIN-ANSI-JIS-BS

- Flanschanschluss
- PO-NO

Butterfly Valve K4 DIN-ANSI-JIS-BS

- Flange-connection
- PO-NO

Code
48

d	DN	Typ	PN	VE Pack	EPDM	EUR	FPM	EUR
75-2 1/2"	65	UT25-4	10	1	129320	826,48	129323	978,20
90 - 3"	80	UT30-4	10	1	129321	949,23	129324	1.157,79
110 - 4"	100	UT35-4	10	1	129322	1.201,90	129325	1.437,01



Absperrklappe K4 DIN-ANSI-JIS-BS

- Flanschanschluss
- PO-DA

Butterfly Valve K4 DIN-ANSI-JIS-BS

- Flange-connection
- PO-DA

Code
48

d	DN	Typ	PN	VE Pack	EPDM	EUR	FPM	EUR
75-2 1/2"	65	UT17DA	10	1	129314	628,20	129317	779,93
90 - 3"	80	UT20DA	10	1	129315	736,10	129318	944,64
110 - 4"	100	UT25DA	10	1	129316	805,36	129319	1.040,48

Absperrklappe K4

Butterfly valve K4



Absperrklappe K4 Lug Type DIN

- Flanschanschluss
- PO-NC

Butterfly Valve K4 Lug Type DIN

- Flange-connection
- PO-NC

Code
48

d	DN	Typ	PN	VE Pack	EPDM	EUR	FPM	EUR
75	65	UT25-4	10	1	129326_LD	1.013,10	129329_LD	1.164,83
90	80	UT30-4	10	1	129327_LD	1.267,54	129330_LD	1.476,10
110	100	UT35-4	10	1	129328_LD	1.520,23	129331_LD	1.755,32



Absperrklappe K4 Lug Type DIN

- Flanschanschluss
- PO-NO

Butterfly Valve K4 Lug Type DIN

- Flange-connection
- PO-NO

Code
48

d	DN	Typ	PN	VE Pack	EPDM	EUR	FPM	EUR
75	65	UT25-4	10	1	129320_LD	1.013,10	129323_LD	1.164,83
90	80	UT30-4	10	1	129321_LD	1.267,54	129324_LD	1.476,10
110	100	UT35-4	10	1	129322_LD	1.520,23	129325_LD	1.755,32



Absperrklappe K4 Lug Type DIN

- Flanschanschluss
- PO-DA

Butterfly Valve K4 Lug Type DIN

- Flange-connection
- PO-DA

Code
48

d	DN	Typ	PN	VE Pack	EPDM	EUR	FPM	EUR
75	65	UT17DA	10	1	129314_LD	814,85	129317_LD	966,57
90	80	UT20DA	10	1	129315_LD	1.054,40	129318_LD	1.262,96
110	100	UT25DA	10	1	129316_LD	1.123,68	129319_LD	1.358,80



Absperrklappe K4 Lug Type ANSI

- Flanschanschluss
- PO-NC

Butterfly Valve K4 Lug Type ANSI

- Flange-connection
- PO-NC

Code
48

d	DN	Typ	PN	VE Pack	EPDM	EUR	FPM	EUR
2 1/2"	65	UT25-4	10	1	126326_LA		129329_LA	1.164,83
2 1/2"	65	UT25-4	10	1	129326_LA	1.013,10	129329_LA	1.164,83
3"	80	UT30-4	10	1	129327_LA	1.267,54	129330_LA	1.476,10
4"	100	UT35-4	10	1	129328_LA	1.520,23	129331_LA	1.755,32



Absperrklappe K4 Lug Type ANSI

- Flanschanschluss
- PO-NO

Butterfly Valve K4 Lug Type ANSI

- Flange-connection
- PO-NO

Code
48

d	DN	Typ	PN	VE Pack	EPDM	EUR	FPM	EUR
2 1/2"	65	UT25-4	10	1	129320_LA	1.013,10	129323_LA	1.164,83
3"	80	UT30-4	10	1	129321_LA	1.267,54	129324_LA	1.476,10
4"	100	UT35-4	10	1	129322_LA	1.520,23	129325_LA	1.755,32



Absperrklappe K4 Lug Type ANSI

- Flanschanschluss
- PO-DA

Butterfly Valve K4 Lug Type ANSI

- Flange-connection
- PO-DA

Code
48

d	DN	Typ	PN	VE Pack	EPDM	EUR	FPM	EUR
2 1/2"	65	UT17DA	10	1	129314_LA	814,85	129317_LA	966,57
3"	80	UT20DA	10	1	129315_LA	1.054,40	129318_LA	1.262,96
4"	100	UT25DA	10	1	129316_LA	1.123,68	129319_LA	1.358,80

Absperrklappe K4

Butterfly valve K4



Absperrklappe K4 DIN-ANSI-JIS-BS

- Flanschanschluss
- ohne Betätigungselement

Butterfly Valve K4 DIN-ANSI-JIS-BS

- Flange-connection
- without operation-element

Code
47

d	DN	Spannung Voltage	PN	VE Pack	EPDM	EUR	FPM	EUR
75-2 1/2"	65	F07	10	1	129308	220,36	129311	363,75
90 - 3"	80	F07	10	1	129309	272,36	129312	469,47
110 - 4"	100	F07	10	1	129310	287,95	129313	510,07



Absperrklappe K4 Lug Type DIN

- Flanschanschluss
- ohne Betätigungselement

Butterfly Valve K4 Lug Type DIN

- Flange-connection
- without operation-element

Code
47

d	DN	Spannung Voltage	PN	VE Pack	EPDM	EUR	FPM	EUR
75	65	F07	10	1	129308_LD	402,82	129311_LD	546,19
90	80	F07	10	1	129309_LD	583,51	129312_LD	780,61
110	100	F07	10	1	129310_LD	599,10	129313_LD	821,23



Absperrklappe K4 Lug Type ANSI

- Flanschanschluss
- ohne Betätigungselement

Butterfly Valve K4 Lug Type ANSI

- Flange-connection
- without operation-element

Code
47

d	DN	Spannung Voltage	PN	VE Pack	EPDM	EUR	FPM	EUR
2 1/2"	65	F07	10	1	129308_LA	402,82	129311_LA	546,19
3"	80	F07	10	1	129309_LA	583,51	129312_LA	780,61
4"	100	F07	10	1	129310_LA	599,10	129313_LA	821,23

2-Wege modularer Industriekugelhahn M1, silikonfrei

2-way modular industrial ball valve M1, silicone free



Kugelhahn 2W M1 metrisch

- PP-Schweißmuffe
- Sitzdichtung: PTFE
- einzeln verpackt

Ball Valve 2W M1 metric

- PP fusion socket ends
- seat-sealing: PTFE
- single packed

Code
30M

d	DN	PN	VE Pack	EPDM	EUR	FPM	EUR
16	10	10	9	124084	57,42	124140	71,08
20	15	10	9	124085	59,70	124141	73,36
25	20	10	8	124086	71,76	124142	87,96
32	25	10	8	124087	81,20	124143	99,92
40	32	10	8	124088	104,02	124144	125,26
50	40	10	6	124089	131,18	124145	154,96
63	50	10	4	124090	168,91	124146	195,22
75	65	10	1	124280	396,14	124283	440,40
90	80	10	1	124281	605,77	124284	672,96
110	80	10	1	124282	701,93	124285	784,50



Kugelhahn 2W M1 ASTM

- PP-Schweißmuffe
- Sitzdichtung: PTFE
- einzeln verpackt

Ball Valve 2W M1 ASTM

- PP fusion socket ends
- seat-sealing: PTFE
- single packed

Code
30M

d	DN	PN	VE Pack	EPDM	EUR	FPM	EUR
1/2"	15	10	9	210241	62,68	210248	77,02
3/4"	20	10	8	210242	75,32	210249	92,31
1"	25	10	8	210243	85,25	210250	104,90
1 1/4"	32	10	8	210244	109,22	210251	131,52
1 1/2"	40	10	6	210245	137,75	210252	162,71
2"	50	10	4	210246	177,39	210253	205,01



Kugelhahn 2W M1 metrisch

- PP-Schweißstutzen
- Sitzdichtung: PTFE
- einzeln verpackt

Ball Valve 2W M1 metric

- PP fusion spigot ends
- seat-sealing: PTFE
- single packed

Code
30M

d	DN	PN	VE Pack	EPDM	EUR	FPM	EUR
16	10	10	9	124098	57,42	124147	71,08
20	15	10	9	124099	59,70	124148	73,36
25	20	10	8	124100	71,76	124149	87,96
32	25	10	8	124101	81,20	124150	99,92
40	32	10	8	124102	104,02	124151	125,26
50	40	10	6	124103	131,18	124152	154,96
63	50	10	4	124104	168,91	124153	195,22
75	65	10	1	124286	396,14	124289	440,40
90	80	10	1	124287	605,77	124290	672,96
110	80	10	1	124288	701,93	124291	784,50



Kugelhahn 2W M1 metrisch

- PP-Schweißstutzen extralange
- Sitzdichtung: PTFE
- einzeln verpackt

Ball Valve 2W M1 metric

- PP fusion spigot extensive
- seat-sealing: PTFE
- single packed

Code
30M

d	DN	PN	VE Pack	EPDM	EUR	FPM	EUR
20	15	10	9	210547	101,45	210557	124,74
25	20	10	8	210548	122,01	210558	149,47
32	25	10	8	210549	138,02	210559	169,84
40	32	10	8	210550	176,86	210560	212,92
50	40	10	6	210551	223,03	210561	263,45
63	50	10	4	210552	287,17	210562	331,92
75	65	10	1	210553	582,86	210563	612,05
90	80	10	1	210554	879,01	210564	923,00
110	80	10	1	210555	1.027,03	210565	1.078,37

2-Wege modularer Industriekugelhahn M1, silikonfrei

2-way modular industrial ball valve M1, silicone free



Kugelhahn 2W M1 BSP

- Gewindemuffe R
- Sitzdichtung: PTFE
- einzeln verpackt

Ball Valve 2W M1 BSP

- female thread socket ends R
- seat-sealing: PTFE
- single packed

**Code
30M**

d	DN	PN	VE Pack	EPDM	EUR	FPM	EUR
3/8"	10	10	9	210254	60,30	210261	74,63
1/2"	15	10	9	210255	62,68	210262	77,02
3/4"	20	10	8	210256	75,32	210263	92,31
1"	25	10	8	210257	85,25	210264	104,90
1 1/4"	32	10	8	210258	109,22	210265	131,52
1 1/2"	40	10	6	210259	137,75	210266	162,71
2"	50	10	4	210260	177,39	210267	205,01



Kugelhahn 2W M1 NPT

- Gewindemuffe R
- Sitzdichtung: PTFE
- einzeln verpackt

Ball Valve 2W M1 NPT

- female thread socket ends R
- seat-sealing: PTFE
- single packed

**Code
30M**

d	DN	PN	VE Pack	EPDM	EUR	FPM	EUR
3/8"	10	10	9	210268	60,30	210275	74,63
1/2"	15	10	9	210269	62,68	210276	77,02
3/4"	20	10	8	210270	75,32	210277	92,31
1"	25	10	8	210271	85,25	210278	104,90
1 1/4"	32	10	8	210272	109,22	210279	131,52
1 1/2"	40	10	6	210273	137,75	210280	162,71
2"	50	10	4	210274	177,39	210281	205,01



Kugelhahn 2W M1 metrisch

- PE Schweißmuffe
- Sitzdichtung: PTFE
- einzeln verpackt

Ball Valve 2W M1 metric

- PE fusion socket ends
- seat-sealing: PTFE
- single packed

**Code
30M**

d	DN	PN	VE Pack	EPDM	EUR	FPM	EUR
16	10	10	9	210282	60,30	210289	74,63
20	15	10	9	210283	62,68	210290	77,02
25	20	10	8	210284	75,32	210291	92,31
32	25	10	8	210285	85,25	210292	104,90
40	32	10	8	210286	109,22	210293	131,52
50	40	10	6	210287	137,75	210294	162,71
63	50	10	4	210288	177,39	210295	205,01



Kugelhahn 2W M1 metrisch

- PE Schweißstutzen
- Sitzdichtung: PTFE
- einzeln verpackt

Ball Valve 2W M1 metric

- PE fusion spigot
- seat-sealing: PTFE
- single packed

**Code
30M**

d	DN	PN	VE Pack	EPDM	EUR	FPM	EUR
16	10	10	9	210296	60,30	210303	74,63
20	15	10	9	210297	62,68	210304	77,02
25	20	10	8	210298	75,32	210305	92,31
32	25	10	8	210299	85,25	210306	104,90
40	32	10	8	210300	109,22	210307	131,52
50	40	10	6	210301	137,75	210308	162,71
63	50	10	4	210302	177,39	210309	205,01
75	65	10	1	210566	406,06	210569	451,40
90	80	10	1	210567	620,90	210570	689,77
110	80	10	1	210568	719,49	210571	804,09

2-Wege modularer Industriekugelhahn M1, silikonfrei

2-way modular industrial ball valve M1, silicone free



Kugelhahn 2W M1 metrisch

- PE-Schweißstutzen extralang
- Sitzdichtung: PTFE
- einzeln verpackt

Ball Valve 2W M1 metric

- PE fusion spigot extensive
- seat-sealing: PTFE
- single packed

**Code
30M**

d	DN	PN	VE Pack	EPDM	EUR	FPM	EUR
20	15	10	9	210448	74,27	210457	77,96
25	20	10	8	210449	87,06	210458	91,43
32	25	10	8	210450	99,09	210459	104,05
40	32	10	8	210451	125,17	210460	131,44
50	40	10	6	210452	157,02	210461	164,85
63	50	10	4	210453	201,40	210462	211,48
75	65	10	1	210454	448,34	210463	470,80
90	80	10	1	210455	676,15	210464	710,00
110	80	10	1	210456	790,03	210465	829,50



Kugelhahn 2W M1 DIN

- Losflansch
- Sitzdichtung: PTFE
- lang
- einzeln verpackt

Ball Valve 2W M1 DIN

- Backing flange
- seat-sealing: PTFE
- long
- single packed

**Code
30M**

d	DN	PN	VE Pack	EPDM	EUR	FPM	EUR
20	15	10	9	129973	181,94	129979	218,76
25	20	10	8	129974	205,36	129980	244,04
32	25	10	6	129975	257,62	129981	299,08
40	32	10	6	129976	375,18	129982	416,63
50	40	10	4	129977	419,25	129983	464,45
63	50	10	2	129978	604,92	129984	653,94
75	65	10	1	210572	592,62	210575	636,88
90	80	10	1	210573	826,78	210576	893,99
110	80	10	1	210574	922,94	210577	1.005,52



Kugelhahn 2W M1 ANSI

- Losflansch
- Sitzdichtung: PTFE
- lang
- einzeln verpackt

Ball Valve 2W M1 ANSI

- Backing flange
- seat-sealing: PTFE
- long
- single packed

**Code
30M**

d	DN	PN	VE Pack	EPDM	EUR	FPM	EUR
1/2"	15	10	9	129985	181,94	129991	218,76
3/4"	20	10	8	129986	205,36	129992	244,04
1"	25	10	6	129987	257,62	129993	299,08
1 1/4"	32	10	6	129988	375,18	129994	416,63
1 1/2"	40	10	4	129989	419,25	129995	464,45
2"	50	10	2	129990	604,92	129996	653,94
2 1/2"	65	10	1	210578	592,62	210581	636,88
3"	80	10	1	210579	826,78	210582	893,99
4"	80	10	1	210580	922,94	210583	1.005,52

2-Wege modularer Industriekugelhahn M1 Adapterset, silikonfrei

2-way modular industrial ball valve M1 Adapter Set, silicone free



Kugelhahn 2W M1 metrisch

- PP-Schweißmuffe
- Sitzdichtung: PTFE
- Adapterset
- einzeln verpackt

Ball Valve 2W M1 metric

- PP fusion socket ends
- seat-sealing: PTFE
- adapter set
- single packed

**Code
30M**

d	DN	PN	VE Pack	EPDM	EUR	FPM	EUR
16	10	10	9	124154	111,40	124161	125,07
20	15	10	9	124155	114,04	124162	127,69
25	20	10	8	124156	128,41	124163	144,59
32	25	10	8	124157	148,65	124164	167,35
40	32	10	8	124158	187,49	124165	208,72
50	40	10	6	124159	229,13	124166	252,91
63	50	10	4	124160	274,75	124167	301,07
75	65	10	1	124304	567,95	210584	613,40
90	80	10	1	124305	792,82	210585	861,73
110	80	10	1	124306	889,42	210586	974,26



Kugelhahn 2W M1 metrisch

- PP-Schweißstutzen
- Sitzdichtung: PTFE
- Adapterset
- einzeln verpackt

Ball Valve 2W M1 metric

- PP fusion spigot ends
- seat-sealing: PTFE
- adapter set
- single packed

**Code
30M**

d	DN	PN	VE Pack	EPDM	EUR	FPM	EUR
16	10	10	9	124168	111,40	124500	125,07
20	15	10	9	124169	114,04	124501	127,69
25	20	10	8	124170	128,41	124502	144,59
32	25	10	8	124171	148,65	124503	167,35
40	32	10	8	124172	187,49	124504	208,72
50	40	10	6	124173	229,13	124505	252,91
63	50	10	4	124174	274,75	124506	301,07
75	65	10	1	210587	567,95	210590	613,40
90	80	10	1	210588	792,82	210591	861,73
110	80	10	1	210589	889,42	210592	974,26



Kugelhahn 2W M1 BSP

- Gewindemuffe R
- Sitzdichtung: PTFE
- Adapterset
- einzeln verpackt

Ball Valve 2W M1 BSP

- female thread socket ends R
- seat-sealing: PTFE
- adapter set
- single packed

**Code
30M**

d	DN	PN	VE Pack	EPDM	EUR	FPM	EUR
3/8"	10	10	9	210310	113,63	210317	127,56
1/2"	15	10	9	210311	116,33	210318	130,25
3/4"	20	10	8	210312	130,98	210319	147,47
1"	25	10	8	210313	151,62	210320	170,69
1 1/4"	32	10	8	210314	191,24	210321	212,91
1 1/2"	40	10	6	210315	233,73	210322	257,97
2"	50	10	4	210316	280,24	210323	307,09

2-Wege modularer Industriekugelhahn M1 Adapterset, silikonfrei

2-way modular industrial ball valve M1 Adapter Set, silicone free



Kugelhahn 2W M1 NPT

- Gewindemuffe R
- Sitzdichtung: PTFE
- Adapterset
- einzeln verpackt

Ball Valve 2W M1 NPT

- female thread socket ends R
- seat-sealing: PTFE
- adapter set
- single packed

**Code
30M**

d	DN	PN	VE Pack	EPDM	EUR	FPM	EUR
3/8"	10	10	9	210324	113,63	210331	127,56
1/2"	15	10	9	210325	116,33	210332	130,25
3/4"	20	10	8	210326	130,98	210333	147,47
1"	25	10	8	210327	151,62	210334	170,69
1 1/4"	32	10	8	210328	191,24	210335	212,91
1 1/2"	40	10	6	210329	233,73	210336	257,97
2"	50	10	4	210330	280,24	210337	307,09



Kugelhahn 2W M1 metrisch

- PE Schweißmuffe
- Sitzdichtung: PTFE
- Adapterset
- einzeln verpackt

Ball Valve 2W M1 metric

- PE fusion socket ends
- seat-sealing: PTFE
- adapter set
- single packed

**Code
30M**

d	DN	PN	VE Pack	EPDM	EUR	FPM	EUR
16	10	10	9	210338	114,76	210345	128,82
20	15	10	9	210339	117,45	210346	131,52
25	20	10	8	210340	132,26	210347	148,93
32	25	10	8	210341	153,10	210348	172,38
40	32	10	8	210342	193,12	210349	215,00
50	40	10	6	210343	236,01	210350	260,51
63	50	10	4	210344	283,01	210351	310,09



Kugelhahn 2W M1 metrisch

- PE Schweißstutzen
- Sitzdichtung: PTFE
- Adapterset
- einzeln verpackt

Ball Valve 2W M1 metric

- PE fusion spigot
- seat-sealing: PTFE
- adapter set
- single packed

**Code
30M**

d	DN	PN	VE Pack	EPDM	EUR	FPM	EUR
16	10	10	9	210352	114,76	210359	128,82
20	15	10	9	210353	117,45	210360	131,52
25	20	10	8	210354	132,26	210361	148,93
32	25	10	8	210355	153,10	210362	172,38
40	32	10	8	210356	193,12	210363	215,00
50	40	10	6	210357	236,01	210364	260,51
63	50	10	4	210358	283,01	210365	310,09



Kugelhahn 2W M1 DIN

- Losflansch
- Sitzdichtung: PTFE
- Adapterset
- lang
- einzeln verpackt

Ball Valve 2W M1 DIN

- Backing flange
- seat-sealing: PTFE
- adapter set
- long
- single packed

**Code
30M**

d	DN	PN	VE Pack	EPDM	EUR	FPM	EUR
20	15	10	9	210366	265,80	210372	279,47
25	20	10	8	210367	280,18	210373	296,36
32	25	10	8	210368	325,71	210374	344,42
40	32	10	6	210369	364,56	210375	385,80
50	40	10	4	210370	441,62	210376	465,39
63	50	10	2	210371	487,25	210377	513,55
75	65	10	1	210593	764,44	210596	809,85
90	80	10	1	210594	1.013,85	210597	1.082,76
110	80	10	1	210595	1.110,46	210598	1.195,29

2-Wege modularer Industriekugelhahn M1 Adapterset, silikonfrei

2-way modular industrial ball valve M1 Adapter Set, silicone free



Kugelhahn 2W M1 ANSI

- Losflansch
- Sitzdichtung: PTFE
- Adapterset
- lang
- einzeln verpackt

Ball Valve 2W M1 ANSI

- Backing flange
- seat-sealing: PTFE
- adapter set
- long
- single packed

Code
30M

d	DN	PN	VE Pack	EPDM	EUR	FPM	EUR
1/2"	15	10	9	210378	265,80	210384	279,47
3/4"	20	10	8	210379	280,18	210385	296,36
1"	25	10	6	210380	325,71	210386	344,42
1 1/4"	32	10	6	210381	364,56	210387	385,80
1 1/2"	40	10	4	210382	441,62	210388	465,39
2"	50	10	2	210383	487,25	210389	513,55
2 1/2"	65	10	1	210599	764,44	210602	809,85
3"	80	10	1	210600	1.013,85	210603	1.082,76
4"	80	10	1	210601	1.110,46	210604	1.195,29

2-Wege modularer Industriekugelhahn M1 mit Stellungsrückmeldung Ag-Ni, silikonfrei

2-way modular industrial ball valve M1 with position feedback Ag-Ni, silicone free



Kugelhahn 2W M1 metrisch

- PP-Schweißmuffe
- Sitzdichtung: PTFE
- einzeln verpackt

Ball Valve 2W M1 metric

- PP fusion socket ends
- seat-sealing: PTFE
- single packed

**Code
38M**

d	DN	Schalter	PN	VE Pack	EPDM	EUR	FPM	EUR
16	10	pi NO Ag-Ni 15-250V AC	10	1	120452	265,81	120512	278,76
20	15	pi NO Ag-Ni 15-250V AC	10	1	120453	268,36	120513	281,31
25	20	pi NO Ag-Ni 15-250V AC	10	1	120454	295,13	120514	310,52
32	25	pi NO Ag-Ni 15-250V AC	10	1	120455	314,29	120515	332,06
40	32	pi NO Ag-Ni 15-250V AC	10	1	120456	340,36	120516	360,51
50	40	pi NO Ag-Ni 15-250V AC	10	1	120457	421,44	120517	444,01
63	50	pi NO Ag-Ni 15-250V AC	10	1	120458	461,30	120518	486,26
75	65	pi NO Ag-Ni 15-250V AC	10	1	124307	1.096,47	513762	1.268,55
90	80	pi NO Ag-Ni 15-250V AC	10	1	124308	1.281,19	513763	1.491,34
110	80	pi NO Ag-Ni 15-250V AC	10	1	124309	1.518,58	513764	1.771,39



Kugelhahn 2W M1 metrisch

- PP-Schweißstutzen
- Sitzdichtung: PTFE
- einzeln verpackt

Ball Valve 2W M1 metric

- PP fusion spigot ends
- seat-sealing: PTFE
- single packed

**Code
38M**

d	DN	Schalter	PN	VE Pack	EPDM	EUR	FPM	EUR
16	10	pi NO Ag-Ni 15-250V AC	10	1	512356	265,81	512363	278,76
20	15	pi NO Ag-Ni 15-250V AC	10	1	512357	268,36	512364	281,31
25	20	pi NO Ag-Ni 15-250V AC	10	1	512358	295,13	512365	310,52
32	25	pi NO Ag-Ni 15-250V AC	10	1	512359	314,29	512366	332,06
40	32	pi NO Ag-Ni 15-250V AC	10	1	512360	340,36	512367	360,51
50	40	pi NO Ag-Ni 15-250V AC	10	1	512361	421,44	512368	444,01
63	50	pi NO Ag-Ni 15-250V AC	10	1	512362	461,30	512369	486,26
75	65	pi NO Ag-Ni 15-250V AC	10	1	513765	1.096,47	513768	1.268,55
90	80	pi NO Ag-Ni 15-250V AC	10	1	513766	1.281,19	513769	1.491,34
110	80	pi NO Ag-Ni 15-250V AC	10	1	513767	1.518,58	513770	1.771,39



Kugelhahn 2W M1 metrisch

- PE Schweißmuffe
- Sitzdichtung: PTFE
- einzeln verpackt

Ball Valve 2W M1 metric

- PE fusion socket ends
- seat-sealing: PTFE
- single packed

**Code
38M**

d	DN	Schalter	PN	VE Pack	EPDM	EUR	FPM	EUR
16	10	pi NO Ag-Ni 15-250V AC	10	1	512370	273,79	512377	287,12
20	15	pi NO Ag-Ni 15-250V AC	10	1	512371	276,40	512378	289,77
25	20	pi NO Ag-Ni 15-250V AC	10	1	512372	303,98	512379	319,83
32	25	pi NO Ag-Ni 15-250V AC	10	1	512373	323,72	512380	342,00
40	32	pi NO Ag-Ni 15-250V AC	10	1	512374	350,55	512381	371,35
50	40	pi NO Ag-Ni 15-250V AC	10	1	512375	434,11	512382	457,33
63	50	pi NO Ag-Ni 15-250V AC	10	1	512376	475,13	512383	500,86



Kugelhahn 2W M1 metrisch

- PE Schweißstutzen
- Sitzdichtung: PTFE
- einzeln verpackt

Ball Valve 2W M1 metric

- PE fusion spigot
- seat-sealing: PTFE
- single packed

**Code
38M**

d	DN	Schalter	PN	VE Pack	EPDM	EUR	FPM	EUR
16	10	pi NO Ag-Ni 15-250V AC	10	1	512384	273,79	512391	287,12
20	15	pi NO Ag-Ni 15-250V AC	10	1	512385	276,40	512392	289,77
25	20	pi NO Ag-Ni 15-250V AC	10	1	512386	303,98	512393	319,83
32	25	pi NO Ag-Ni 15-250V AC	10	1	512387	323,72	512394	342,00
40	32	pi NO Ag-Ni 15-250V AC	10	1	512388	350,55	512395	371,35
50	40	pi NO Ag-Ni 15-250V AC	10	1	512389	434,11	512396	457,33
63	50	pi NO Ag-Ni 15-250V AC	10	1	512390	475,13	512397	500,86

2-Wege modularer Industriekugelhahn M1 mit Stellungsrückmeldung Ag-Ni, silikonfrei

2-way modular industrial ball valve M1 with position feedback Ag-Ni, silicone free



Kugelhahn 2W M1 DIN

- Losflansch
- Sitzdichtung: PTFE
- lang
- einzeln verpackt

Ball Valve 2W M1 DIN

- Backing flange
- seat-sealing: PTFE
- long
- single packed

Code
38M

d	DN	Schalter	PN	VE Pack	EPDM	EUR	FPM	EUR
20	15	pi NO Ag-Ni 15-250V AC	10	1	512398	412,38	512404	425,34
25	20	pi NO Ag-Ni 15-250V AC	10	1	512399	439,15	512405	454,53
32	25	pi NO Ag-Ni 15-250V AC	10	1	512400	482,32	512406	500,09
40	32	pi NO Ag-Ni 15-250V AC	10	1	512401	508,38	512407	528,54
50	40	pi NO Ag-Ni 15-250V AC	10	1	512402	623,07	512408	645,62
63	50	pi NO Ag-Ni 15-250V AC	10	1	512403	662,91	512409	687,89



Kugelhahn 2W M1 ANSI

- Losflansch
- Sitzdichtung: PTFE
- lang
- einzeln verpackt

Ball Valve 2W M1 ANSI

- Backing flange
- seat-sealing: PTFE
- long
- single packed

Code
38M

d	DN	Schalter	PN	VE Pack	EPDM	EUR	FPM	EUR
1/2"	15	pi NO Ag-Ni 15-250V AC	10	1	512410	412,38	512416	425,34
3/4"	20	pi NO Ag-Ni 15-250V AC	10	1	512411	439,15	512417	454,53
1"	25	pi NO Ag-Ni 15-250V AC	10	1	512412	482,32	512418	500,09
1 1/4"	32	pi NO Ag-Ni 15-250V AC	10	1	512413	508,38	512419	528,54
1 1/2"	40	pi NO Ag-Ni 15-250V AC	10	1	512414	623,07	512420	645,62
2"	50	pi NO Ag-Ni 15-250V AC	10	1	512415	662,91	512421	687,89

2-Wege modularer Industriekugelhahn M1 mit Stellungsrückmeldung PNP, silikonfrei

2-way modular industrial ball valve M1 with position feedback PNP, silicone free



Kugelhahn 2W M1 metrisch

- PP-Schweißmuffe
- Sitzdichtung: PTFE
- einzeln verpackt

Ball Valve 2W M1 metric

- PP fusion socket ends
- seat-sealing: PTFE
- single packed

**Code
38M**

d	DN	Schalter	PN	VE Pack	EPDM	EUR	FPM	EUR
16	10	pi PNP 10-30V DC	10	1	512422	337,81	512429	350,78
20	15	pi PNP 10-30V DC	10	1	512423	340,36	512430	353,32
25	20	pi PNP 10-30V DC	10	1	512424	367,14	512431	382,52
32	25	pi PNP 10-30V DC	10	1	512425	386,31	512432	404,08
40	32	pi PNP 10-30V DC	10	1	512426	412,38	512433	432,55
50	40	pi PNP 10-30V DC	10	1	512427	493,45	512434	516,02
63	50	pi PNP 10-30V DC	10	1	512428	533,31	512435	558,25
75	65	pi PNP 10-30V DC	10	1	513771	1.165,69	513774	1.337,79
90	80	pi PNP 10-30V DC	10	1	513772	1.350,42	513775	1.560,59
110	80	pi PNP 10-30V DC	10	1	513773	1.587,82	513776	1.840,63



Kugelhahn 2W M1 metrisch

- PP-Schweißstutzen
- Sitzdichtung: PTFE
- einzeln verpackt

Ball Valve 2W M1 metric

- PP fusion spigot ends
- seat-sealing: PTFE
- single packed

**Code
38M**

d	DN	Schalter	PN	VE Pack	EPDM	EUR	FPM	EUR
16	10	pi PNP 10-30V DC	10	1	512436	337,81	512443	350,78
20	15	pi PNP 10-30V DC	10	1	512437	340,36	512444	353,32
25	20	pi PNP 10-30V DC	10	1	512438	367,14	512445	382,52
32	25	pi PNP 10-30V DC	10	1	512439	386,31	512446	404,08
40	32	pi PNP 10-30V DC	10	1	512440	412,38	512447	432,55
50	40	pi PNP 10-30V DC	10	1	512441	493,45	512448	516,02
63	50	pi PNP 10-30V DC	10	1	512442	533,31	512449	558,25
75	65	pi PNP 10-30V DC	10	1	513777	1.165,69	513780	1.337,79
90	80	pi PNP 10-30V DC	10	1	513778	1.350,42	513781	1.560,59
110	80	pi PNP 10-30V DC	10	1	513779	1.587,82	513782	1.840,63



Kugelhahn 2W M1 metrisch

- PE Schweißmuffe
- Sitzdichtung: PTFE
- einzeln verpackt

Ball Valve 2W M1 metric

- PE fusion socket ends
- seat-sealing: PTFE
- single packed

**Code
38M**

d	DN	Schalter	PN	VE Pack	EPDM	EUR	FPM	EUR
16	10	pi PNP 10-30V DC	10	1	512450	347,96	512457	361,29
20	15	pi PNP 10-30V DC	10	1	512451	350,55	512458	363,91
25	20	pi PNP 10-30V DC	10	1	512452	378,16	512459	393,99
32	25	pi PNP 10-30V DC	10	1	512453	397,90	512460	416,18
40	32	pi PNP 10-30V DC	10	1	512454	424,76	512461	445,52
50	40	pi PNP 10-30V DC	10	1	512455	508,26	512462	531,50
63	50	pi PNP 10-30V DC	10	1	512456	549,30	512463	575,00



Kugelhahn 2W M1 metrisch

- PE Schweißstutzen
- Sitzdichtung: PTFE
- einzeln verpackt

Ball Valve 2W M1 metric

- PE fusion spigot
- seat-sealing: PTFE
- single packed

**Code
38M**

d	DN	Schalter	PN	VE Pack	EPDM	EUR	FPM	EUR
16	10	pi PNP 10-30V DC	10	1	512464	347,96	512471	361,29
20	15	pi PNP 10-30V DC	10	1	512465	350,55	512472	363,91
25	20	pi PNP 10-30V DC	10	1	512466	378,16	512473	393,99
32	25	pi PNP 10-30V DC	10	1	512467	397,90	512474	416,18
40	32	pi PNP 10-30V DC	10	1	512468	424,76	512475	445,52
50	40	pi PNP 10-30V DC	10	1	512469	508,26	512476	531,50
63	50	pi PNP 10-30V DC	10	1	512470	549,30	512477	575,00

2-Wege modularer Industriekugelhahn M1 mit Stellungsrückmeldung PNP, silikonfrei

2-way modular industrial ball valve M1 with position feedback PNP, silicone free



Kugelhahn 2W M1 DIN

- Losflansch
- Sitzdichtung: PTFE
- lang
- einzeln verpackt

Ball Valve 2W M1 DIN

- Backing flange
- seat-sealing: PTFE
- long
- single packed

Code
38M

d	DN	Schalter	PN	VE Pack	EPDM	EUR	FPM	EUR
20	15	pi PNP 10-30V DC	10	1	512478	484,37	512484	497,34
25	20	pi PNP 10-30V DC	10	1	512479	511,18	512485	526,52
32	25	pi PNP 10-30V DC	10	1	512480	554,33	512486	572,09
40	32	pi PNP 10-30V DC	10	1	512481	580,42	512487	600,58
50	40	pi PNP 10-30V DC	10	1	512482	695,06	512488	717,64
63	50	pi PNP 10-30V DC	10	1	512483	734,94	512489	759,88



Kugelhahn 2W M1 ANSI

- Losflansch
- Sitzdichtung: PTFE
- lang
- einzeln verpackt

Ball Valve 2W M1 ANSI

- Backing flange
- seat-sealing: PTFE
- long
- single packed

Code
38M

d	DN	Schalter	PN	VE Pack	EPDM	EUR	FPM	EUR
1/2"	15	pi PNP 10-30V DC	10	1	512490	484,37	512496	497,34
3/4"	20	pi PNP 10-30V DC	10	1	512491	511,18	512497	526,52
1"	25	pi PNP 10-30V DC	10	1	512492	554,33	512498	572,09
1 1/4"	32	pi PNP 10-30V DC	10	1	512493	580,42	512499	600,58
1 1/2"	40	pi PNP 10-30V DC	10	1	512494	695,06	512500	717,64
2"	50	pi PNP 10-30V DC	10	1	512495	734,94	512501	759,88

2-Wege modularer Kugelhahn M1 mit Elektroantrieb standard, silikonfrei

2-way modular industrial ball valve M1 with electric actuator standard, silicone free



Kugelhahn 2W M1 metrisch

- PP-Schweißmuffe
- Sitzdichtung: PTFE
- EO

Ball Valve 2W M1 metric

- PP fusion socket ends
- seat-sealing: PTFE
- EO

**Code
38M**

d	DN	Spannung Voltage	PN	VE Pack	EPDM	EUR	FPM	EUR
16	10	IND 12-24V AC/DC	10	1	129950	749,39	129954	759,55
20	15	IND 12-24V AC/DC	10	1	129951	751,45	129955	761,53
25	20	IND 12-24V AC/DC	10	1	129952	759,33	129956	772,31
32	25	IND 12-24V AC/DC	10	1	129953	771,27	129957	786,57



Kugelhahn 2W M1 metrisch

- PP-Schweißmuffe
- Sitzdichtung: PTFE
- EO

Ball Valve 2W M1 metric

- PP fusion socket ends
- seat-sealing: PTFE
- EO

**Code
38M**

d	DN	Spannung Voltage	PN	VE Pack	EPDM	EUR	FPM	EUR
16	10	ECO 230VAC	10	1	129942	695,37	129946	705,55
20	15	ECO 230VAC	10	1	129943	697,42	129947	707,57
25	20	ECO 230VAC	10	1	129944	705,34	129948	718,26
32	25	ECO 230VAC	10	1	129945	717,33	129949	732,57



Kugelhahn 2W M1 metrisch

- PP-Schweißmuffe
- Sitzdichtung: PTFE
- EO

Ball Valve 2W M1 metric

- PP fusion socket ends
- seat-sealing: PTFE
- EO

**Code
38M**

d	DN	Typ	Spannung Voltage	PN	VE Pack	EPDM	EUR	FPM	EUR
16	10	ER20	24V AC/DC	10	1	123756	818,55	123770	831,51
20	15	ER20	24V AC/DC	10	1	123757	821,58	123771	834,55
25	20	ER20	24V AC/DC	10	1	123758	838,62	123772	853,97
32	25	ER20	24V AC/DC	10	1	123759	861,02	123773	878,81
40	32	ER20	24V AC/DC	10	1	123760	900,51	123774	920,67
50	40	ER20	24V AC/DC	10	1	123761	948,22	123775	970,78
63	50	ER20	24V AC/DC	10	1	123762	998,96	123776	1.023,93
75	65	ER60	24V AC/DC	10	1	513783	1.821,28	513786	1.863,18
90	80	ER60	24V AC/DC	10	1	513784	2.024,74	513787	2.088,63
110	80	ER60	24V AC/DC	10	1	513785	2.114,16	513788	2.192,55



Kugelhahn 2W M1 metrisch

- PP-Schweißmuffe
- Sitzdichtung: PTFE
- EO

Ball Valve 2W M1 metric

- PP fusion socket ends
- seat-sealing: PTFE
- EO

**Code
38M**

d	DN	Typ	Spannung Voltage	PN	VE Pack	EPDM	EUR	FPM	EUR
16	10	ER20	90-240VAC	10	1	123763	818,55	123777	831,51
20	15	ER20	90-240VAC	10	1	123764	821,58	123778	834,55
25	20	ER20	90-240VAC	10	1	123765	838,62	123779	853,97
32	25	ER20	90-240VAC	10	1	123766	861,02	123780	878,81
40	32	ER20	90-240VAC	10	1	123767	900,51	123781	920,67
50	40	ER20	90-240VAC	10	1	123768	948,22	123782	970,78
63	50	ER20	90-240VAC	10	1	123769	998,96	123783	1.023,93
75	65	ER60	90-240VAC	10	1	124310	1.821,28	513789	1.863,74
90	80	ER60	90-240VAC	10	1	124311	2.024,74	513790	2.088,63
110	80	ER60	90-240VAC	10	1	124312	2.114,16	513791	2.192,55

2-Wege modularer Kugelhahn M1 mit Elektroantrieb standard, silikonfrei

2-way modular industrial ball valve M1 with electric actuator standard, silicone free



Kugelhahn 2W M1 metrisch

- PP-Schweißstutzen
- Sitzdichtung: PTFE
- EO

Ball Valve 2W M1 metric

- PP fusion spigot ends
- seat-sealing: PTFE
- EO

**Code
38M**

d	DN	Typ	Spannung Voltage	PN	VE Pack	EPDM	EUR	FPM	EUR
16	10	ER20	24V AC/DC	10	1	512502	818,55	512516	831,51
20	15	ER20	24V AC/DC	10	1	512503	821,58	512517	834,55
25	20	ER20	24V AC/DC	10	1	512504	838,62	512518	853,97
32	25	ER20	24V AC/DC	10	1	512505	861,02	512519	878,81
40	32	ER20	24V AC/DC	10	1	512506	900,51	512520	920,67
50	40	ER20	24V AC/DC	10	1	512507	948,22	512521	970,78
63	50	ER20	24V AC/DC	10	1	512508	998,96	512522	1.023,93
75	65	ER60	24V AC/DC	10	1	513792	1.821,28	513798	1.863,18
90	80	ER60	24V AC/DC	10	1	513793	2.024,74	513799	2.088,63
110	80	ER60	24V AC/DC	10	1	513794	2.114,16	513800	2.192,55



Kugelhahn 2W M1 metrisch

- PP-Schweißstutzen
- Sitzdichtung: PTFE
- EO

Ball Valve 2W M1 metric

- PP fusion spigot ends
- seat-sealing: PTFE
- EO

**Code
38M**

d	DN	Typ	Spannung Voltage	PN	VE Pack	EPDM	EUR	FPM	EUR
16	10	ER20	90-240VAC	10	1	512509	818,55	512523	831,51
20	15	ER20	90-240VAC	10	1	512510	821,58	512524	834,55
25	20	ER20	90-240VAC	10	1	512511	838,62	512525	853,97
32	25	ER20	90-240VAC	10	1	512512	861,02	512526	878,81
40	32	ER20	90-240VAC	10	1	512513	900,51	512527	920,67
50	40	ER20	90-240VAC	10	1	512514	948,22	512528	970,78
63	50	ER20	90-240VAC	10	1	512515	998,96	512529	1.023,93
75	65	ER60	90-240VAC	10	1	513795	1.821,28	513801	1.863,74
90	80	ER60	90-240VAC	10	1	513796	2.024,74	513802	2.088,63
110	80	ER60	90-240VAC	10	1	513797	2.114,16	513803	2.192,55



Kugelhahn 2W M1 DIN

- Losflansch
- Sitzdichtung: PTFE
- lang
- EO

Ball Valve 2W M1 DIN

- Backing flange
- seat-sealing: PTFE
- long
- EO

**Code
38M**

d	DN	Typ	Spannung Voltage	PN	VE Pack	EPDM	EUR	FPM	EUR
20	15	ER20	90-240VAC	10	1	512536	965,61	512548	978,55
25	20	ER20	90-240VAC	10	1	512537	982,64	512549	997,99
32	25	ER20	90-240VAC	10	1	512538	1.029,05	512550	1.046,81
40	32	ER20	90-240VAC	10	1	512539	1.068,54	512551	1.088,70
50	40	ER20	90-240VAC	10	1	512540	1.149,85	512552	1.172,42
63	50	ER20	90-240VAC	10	1	512541	1.200,59	512553	1.225,55
75	65	ER60	90-240VAC	10	1	513807	2.005,93	513813	2.048,38
90	80	ER60	90-240VAC	10	1	513808	2.232,47	513814	2.296,34
110	80	ER60	90-240VAC	10	1	513809	2.321,87	513815	2.400,26

2-Wege modularer Kugelhahn M1 mit Elektroantrieb standard, silikonfrei

2-way modular industrial ball valve M1 with electric actuator standard, silicone free



Kugelhahn 2W M1 DIN

- Losflansch
- Sitzdichtung: PTFE
- lang
- EO

Ball Valve 2W M1 DIN

- Backing flange
- seat-sealing: PTFE
- long
- EO

**Code
38M**

d	DN	Typ	Spannung Voltage	PN	VE Pack	EPDM	EUR	FPM	EUR
20	15	ER20	24V AC/DC	10	1	512530	965,61	512542	978,55
25	20	ER20	24V AC/DC	10	1	512531	982,64	512543	997,99
32	25	ER20	24V AC/DC	10	1	512532	1.029,05	512544	1.046,81
40	32	ER20	24V AC/DC	10	1	512533	1.068,54	512545	1.088,70
50	40	ER20	24V AC/DC	10	1	512534	1.149,85	512546	1.172,42
63	50	ER20	24V AC/DC	10	1	512535	1.200,59	512547	1.225,55
75	65	ER60	24V AC/DC	10	1	513804	2.005,93	513810	2.047,83
90	80	ER60	24V AC/DC	10	1	513805	2.232,47	513811	2.296,34
110	80	ER60	24V AC/DC	10	1	513806	2.321,87	513812	2.400,26



Kugelhahn 2W M1 ANSI

- Losflansch
- Sitzdichtung: PTFE
- lang
- EO

Ball Valve 2W M1 ANSI

- Backing flange
- seat-sealing: PTFE
- long
- EO

**Code
38m**

d	DN	Typ	Spannung Voltage	PN	VE Pack	EPDM	EUR	FPM	EUR
1/2"	15	ER20	24V AC/DC	10	1	512554	965,61	512566	978,55
3/4"	20	ER20	24V AC/DC	10	1	512555	982,64	512567	997,99
1"	25	ER20	24V AC/DC	10	1	512556	1.029,05	512568	1.046,81
1 1/4"	32	ER20	24V AC/DC	10	1	512557	1.068,54	512569	1.088,70
1 1/2"	40	ER20	24V AC/DC	10	1	512558	1.149,85	512570	1.172,42
2"	50	ER20	24V AC/DC	10	1	512559	1.200,59	512571	1.225,55
2 1/2"	65	ER60	24V AC/DC	10	1	513816	2.005,93	513822	2.047,83
3"	80	ER60	24V AC/DC	10	1	513817	2.232,47	513823	2.296,34
4"	80	ER60	24V AC/DC	10	1	513818	2.321,87	513824	2.400,26



Kugelhahn 2W M1 ANSI

- Losflansch
- Sitzdichtung: PTFE
- lang
- EO

Ball Valve 2W M1 ANSI

- Backing flange
- seat-sealing: PTFE
- long
- EO

**Code
38M**

d	DN	Typ	Spannung Voltage	PN	VE Pack	EPDM	EUR	FPM	EUR
1/2"	15	ER20	90-240VAC	10	1	512560	965,61	512572	978,55
3/4"	20	ER20	90-240VAC	10	1	512561	982,64	512573	997,99
1"	25	ER20	90-240VAC	10	1	512562	1.029,05	512574	1.046,81
1 1/4"	32	ER20	90-240VAC	10	1	512563	1.068,54	512575	1.088,70
1 1/2"	40	ER20	90-240VAC	10	1	512564	1.149,85	512576	1.172,42
2"	50	ER20	90-240VAC	10	1	512565	1.200,59	512577	1.225,55
2 1/2"	65	ER60	90-240VAC	10	1	513819	2.005,93	513825	2.048,38
3"	80	ER60	90-240VAC	10	1	513820	2.232,47	513826	2.296,34
4"	80	ER60	90-240VAC	10	1	513821	2.321,87	513827	2.400,26

2-Wege modularer Industriekugelhahn M1 elektrisch mit Positioner, silikonfrei

2-way modular industrial ball valve M1 electric with positioner, silicone free



Kugelhahn 2W M1 metrisch

- PP-Schweißmuffe
- Sitzdichtung: PTFE
- EO
- posi

Ball Valve 2W M1 metric

- PP fusion socket ends
- seat-sealing: PTFE
- EO
- posi

Code
38M

d	DN	Typ	Spannung Voltage	PN	VE Pack	EPDM	EUR	FPM	EUR
16	10	ER20	15-30VAC	10	1	512578	1.569,91	512592	1.582,86
20	15	ER20	15-30VAC	10	1	512579	1.572,39	512593	1.585,37
25	20	ER20	15-30VAC	10	1	512580	1.586,04	512594	1.601,38
32	25	ER20	15-30VAC	10	1	512581	1.605,22	512595	1.622,98
40	32	ER20	15-30VAC	10	1	512582	1.642,09	512596	1.662,26
50	40	ER20	15-30VAC	10	1	512583	1.681,61	512597	1.704,17
63	50	ER20	15-30VAC	10	1	512584	1.724,90	512598	1.749,87



Kugelhahn 2W M1 metrisch

- PP-Schweißmuffe
- Sitzdichtung: PTFE
- EO
- posi

Ball Valve 2W M1 metric

- PP fusion socket ends
- seat-sealing: PTFE
- EO
- posi

Code
38M

d	DN	Typ	Spannung Voltage	PN	VE Pack	EPDM	EUR	FPM	EUR
16	10	ER20	90-240VAC	10	1	512585	1.569,91	512599	1.582,86
20	15	ER20	90-240VAC	10	1	512586	1.572,39	512600	1.585,37
25	20	ER20	90-240VAC	10	1	512587	1.586,04	512601	1.601,38
32	25	ER20	90-240VAC	10	1	512588	1.605,22	512602	1.622,98
40	32	ER20	90-240VAC	10	1	512589	1.642,09	512603	1.662,26
50	40	ER20	90-240VAC	10	1	512590	1.681,61	512604	1.704,17
63	50	ER20	90-240VAC	10	1	512591	1.724,90	512605	1.749,87



Kugelhahn 2W M1 metrisch

- PP-Schweißstutzen
- Sitzdichtung: PTFE
- EO
- posi

Ball Valve 2W M1 metric

- PP fusion spigot ends
- seat-sealing: PTFE
- EO
- posi

Code
38M

d	DN	Typ	Spannung Voltage	PN	VE Pack	EPDM	EUR	FPM	EUR
16	10	ER20	15-30VAC	10	1	512606	1.569,91	512620	1.582,86
20	15	ER20	15-30VAC	10	1	512607	1.572,39	512621	1.585,37
25	20	ER20	15-30VAC	10	1	512608	1.586,04	512622	1.601,38
32	25	ER20	15-30VAC	10	1	512609	1.605,22	512623	1.622,98
40	32	ER20	15-30VAC	10	1	512610	1.642,09	512624	1.662,26
50	40	ER20	15-30VAC	10	1	512611	1.681,61	512625	1.704,17
63	50	ER20	15-30VAC	10	1	512612	1.724,90	512626	1.749,87



Kugelhahn 2W M1 metrisch

- PP-Schweißstutzen
- Sitzdichtung: PTFE
- EO
- posi

Ball Valve 2W M1 metric

- PP fusion spigot ends
- seat-sealing: PTFE
- EO
- posi

Code
38M

d	DN	Typ	Spannung Voltage	PN	VE Pack	EPDM	EUR	FPM	EUR
16	10	ER20	90-240VAC	10	1	512613	1.569,91	512627	1.582,86
20	15	ER20	90-240VAC	10	1	512614	1.572,39	512628	1.585,37
25	20	ER20	90-240VAC	10	1	512615	1.586,04	512629	1.601,38
32	25	ER20	90-240VAC	10	1	512616	1.605,22	512630	1.622,98
40	32	ER20	90-240VAC	10	1	512617	1.642,09	512631	1.662,26
50	40	ER20	90-240VAC	10	1	512618	1.681,61	512632	1.704,17
63	50	ER20	90-240VAC	10	1	512619	1.724,90	512633	1.749,87

2-Wege modularer Industriekugelhahn M1 elektrisch mit Failsafe, silikonfrei

2-way modular industrial ball valve M1 electric with failsafe, silicone free



Kugelhahn 2W M1 metrisch

- PP-Schweißmuffe
- Sitzdichtung: PTFE
- EO
- failsafe

Ball Valve 2W M1 metric

- PP fusion socket ends
- seat-sealing: PTFE
- EO
- failsafe

Code
38M

d	DN	Typ	Spannung Voltage	PN	VE Pack	EPDM	EUR	FPM	EUR
16	10	ER20	15-30VAC	10	1	512634	1.425,89	512648	1.438,84
20	15	ER20	15-30VAC	10	1	512635	1.428,38	512649	1.441,34
25	20	ER20	15-30VAC	10	1	512636	1.442,02	512650	1.457,37
32	25	ER20	15-30VAC	10	1	512637	1.461,20	512651	1.479,00
40	32	ER20	15-30VAC	10	1	512638	1.498,09	512652	1.518,25
50	40	ER20	15-30VAC	10	1	512639	1.537,59	512653	1.560,16
63	50	ER20	15-30VAC	10	1	512640	1.580,89	512654	1.605,85



Kugelhahn 2W M1 metrisch

- PP-Schweißmuffe
- Sitzdichtung: PTFE
- EO
- failsafe

Ball Valve 2W M1 metric

- PP fusion socket ends
- seat-sealing: PTFE
- EO
- failsafe

Code
38M

d	DN	Typ	Spannung Voltage	PN	VE Pack	EPDM	EUR	FPM	EUR
16	10	ER20	90-240VAC	10	1	512641	1.425,89	512655	1.438,84
20	15	ER20	90-240VAC	10	1	512642	1.428,38	512656	1.441,34
25	20	ER20	90-240VAC	10	1	512643	1.442,02	512657	1.457,37
32	25	ER20	90-240VAC	10	1	512644	1.461,20	512658	1.479,00
40	32	ER20	90-240VAC	10	1	512645	1.498,09	512659	1.518,25
50	40	ER20	90-240VAC	10	1	512646	1.537,59	512660	1.560,16
63	50	ER20	90-240VAC	10	1	512647	1.580,89	512661	1.605,85



Kugelhahn 2W M1 metrisch

- PP-Schweißstutzen
- Sitzdichtung: PTFE
- EO
- failsafe

Ball Valve 2W M1 metric

- PP fusion spigot ends
- seat-sealing: PTFE
- EO
- failsafe

Code
38M

d	DN	Typ	Spannung Voltage	PN	VE Pack	EPDM	EUR	FPM	EUR
16	10	ER20	15-30VAC	10	1	512662	1.425,89	512676	1.438,84
20	15	ER20	15-30VAC	10	1	512663	1.428,38	512677	1.441,34
25	20	ER20	15-30VAC	10	1	512664	1.442,02	512678	1.457,37
32	25	ER20	15-30VAC	10	1	512665	1.461,20	512679	1.479,00
40	32	ER20	15-30VAC	10	1	512666	1.498,09	512680	1.518,25
50	40	ER20	15-30VAC	10	1	512667	1.537,59	512681	1.560,16
63	50	ER20	15-30VAC	10	1	512668	1.580,89	512682	1.605,85



Kugelhahn 2W M1 metrisch

- PP-Schweißstutzen
- Sitzdichtung: PTFE
- EO
- failsafe

Ball Valve 2W M1 metric

- PP fusion spigot ends
- seat-sealing: PTFE
- EO
- failsafe

Code
38M

d	DN	Typ	Spannung Voltage	PN	VE Pack	EPDM	EUR	FPM	EUR
16	10	ER20	90-240VAC	10	1	512669	1.425,89	512683	1.438,84
20	15	ER20	90-240VAC	10	1	512670	1.428,38	512684	1.441,34
25	20	ER20	90-240VAC	10	1	512671	1.442,02	512685	1.457,37
32	25	ER20	90-240VAC	10	1	512672	1.461,20	512686	1.479,00
40	32	ER20	90-240VAC	10	1	512673	1.498,09	512687	1.518,25
50	40	ER20	90-240VAC	10	1	512674	1.537,59	512688	1.560,16
63	50	ER20	90-240VAC	10	1	512675	1.580,89	512689	1.605,85

2-Wege modularer Industriekugelhahn M1 mit Pneumatiktrieb standard, silikonfrei

2-way modular industrial ball valve M1 with pneumatic actuator standard, silicone free



Kugelhahn 2W M1 metrisch

- PP-Schweißmuffe
- Sitzdichtung: PTFE
- PO-NC

Ball Valve 2W M1 metric

- PP fusion socket ends
- seat-sealing: PTFE
- PO-NC

Code
38M

d	DN	Typ	PN	VE Pack	EPDM	EUR	FPM	EUR
16	10	UT05-2	10	1	123798	539,45	123805	552,41
20	15	UT05-2	10	1	123799	542,24	123806	555,22
25	20	UT05-2	10	1	123800	563,12	123807	578,48
32	25	UT05-2	10	1	123801	574,24	123808	592,02
40	32	UT15-4	10	1	123802	720,22	123809	740,39
50	40	UT15-4	10	1	123803	750,85	123810	773,43
63	50	UT17-4	10	1	123804	771,71	123811	796,67
75	65	UT30-4	10	1	124313	1.476,52	513828	1.519,48
90	80	UT35-4	10	1	124314	1.663,36	513829	1.728,80
110	80	UT35-4	10	1	124315	1.784,80	513830	1.865,27



Kugelhahn 2W M1 metrisch

- PP-Schweißmuffe
- Sitzdichtung: PTFE
- PO-NO

Ball Valve 2W M1 metric

- PP fusion socket ends
- seat-sealing: PTFE
- PO-NO

Code
38M

d	DN	Typ	PN	VE Pack	EPDM	EUR	FPM	EUR
16	10	UT05-2	10	1	123819	539,45	123826	552,41
20	15	UT05-2	10	1	123820	542,24	123827	555,22
25	20	UT05-2	10	1	123821	563,12	123828	578,48
32	25	UT05-2	10	1	123822	574,24	123829	592,02
40	32	UT15-4	10	1	123823	720,22	123830	740,39
50	40	UT15-4	10	1	123824	750,85	123831	773,43
63	50	UT17-4	10	1	123825	771,71	123832	796,67
75	65	UT30-4	10	1	513831	1.476,52	513834	1.519,48
90	80	UT35-4	10	1	513832	1.663,36	513835	1.728,80
110	80	UT35-4	10	1	513833	1.784,80	513836	1.865,27



Kugelhahn 2W M1 metrisch

- PP-Schweißmuffe
- Sitzdichtung: PTFE
- PO-DA

Ball Valve 2W M1 metric

- PP fusion socket ends
- seat-sealing: PTFE
- PO-DA

Code
38M

d	DN	Typ	PN	VE Pack	EPDM	EUR	FPM	EUR
16	10	UT05DA	10	1	123840	489,42	123847	502,39
20	15	UT05DA	10	1	123841	492,22	123848	505,15
25	20	UT05DA	10	1	123842	514,43	123849	529,81
32	25	UT05DA	10	1	123843	528,35	123850	546,11
40	32	UT15DA	10	1	123844	647,98	123851	668,15
50	40	UT15DA	10	1	123845	675,69	123852	698,25
63	50	UT15DA	10	1	123846	696,57	123853	721,53
75	65	UT20DA	10	1	513837	1.347,55	513840	1.390,51
90	80	UT20DA	10	1	513838	1.541,95	513841	1.607,29
110	80	UT20DA	10	1	513839	1.655,85	513842	1.736,21

2-Wege modularer Industriekugelhahn M1 mit Pneumatiktrieb standard, silikonfrei

2-way modular industrial ball valve M1 with pneumatic actuator standard, silicone free



Kugelhahn 2W M1 metrisch

- PP-Schweißstutzen
- Sitzdichtung: PTFE
- PO-NC

Ball Valve 2W M1 metric

- PP fusion spigot ends
- seat-sealing: PTFE
- PO-NC

**Code
38M**

d	DN	Typ	PN	VE Pack	EPDM	EUR	FPM	EUR
16	10	UT05-2	10	1	512690	539,45	512697	552,41
20	15	UT05-2	10	1	512691	542,24	512698	555,22
25	20	UT05-2	10	1	512692	563,12	512699	578,48
32	25	UT05-2	10	1	512693	574,24	512700	592,02
40	32	UT15-4	10	1	512694	720,22	512701	740,39
50	40	UT15-4	10	1	512695	750,85	512702	773,43
63	50	UT17-4	10	1	512696	771,71	512703	796,67
75	65	UT30-4	10	1	513843	1.476,52	513846	1.519,48
90	80	UT35-4	10	1	513844	1.663,36	513847	1.728,80
110	80	UT35-4	10	1	513845	1.784,80	513848	1.865,27



Kugelhahn 2W M1 metrisch

- PP-Schweißstutzen
- Sitzdichtung: PTFE
- PO-NO

Ball Valve 2W M1 metric

- PP fusion spigot ends
- seat-sealing: PTFE
- PO-NO

**Code
38M**

d	DN	Typ	PN	VE Pack	EPDM	EUR	FPM	EUR
16	10	UT05-2	10	1	512704	539,45	512711	552,41
20	15	UT05-2	10	1	512705	542,24	512712	555,22
25	20	UT05-2	10	1	512706	563,12	512713	578,48
32	25	UT05-2	10	1	512707	574,24	512714	592,02
40	32	UT15-4	10	1	512708	720,22	512715	740,39
50	40	UT15-4	10	1	512709	750,85	512716	773,43
63	50	UT17-4	10	1	512710	771,71	512717	796,67
75	65	UT30-4	10	1	513849	1.476,52	513852	1.519,48
90	80	UT35-4	10	1	513850	1.663,36	513853	1.728,80
110	80	UT35-4	10	1	513851	1.784,80	513854	1.865,27



Kugelhahn 2W M1 metrisch

- PP-Schweißstutzen
- Sitzdichtung: PTFE
- PO-DA

Ball Valve 2W M1 metric

- PP fusion spigot ends
- seat-sealing: PTFE
- PO-DA

**Code
38M**

d	DN	Typ	PN	VE Pack	EPDM	EUR	FPM	EUR
16	10	UT05DA	10	1	512718	489,42	512725	502,39
20	15	UT05DA	10	1	512719	492,22	512726	505,15
25	20	UT05DA	10	1	512720	514,43	512727	529,81
32	25	UT05DA	10	1	512721	528,35	512728	546,11
40	32	UT15DA	10	1	512722	647,98	512729	668,15
50	40	UT15DA	10	1	512723	675,69	512730	698,25
63	50	UT15DA	10	1	512724	696,57	512731	721,53
75	65	UT20DA	10	1	513855	1.347,55	513858	1.390,51
90	80	UT20DA	10	1	513856	1.541,95	513859	1.607,29
110	80	UT20DA	10	1	513857	1.655,85	513860	1.736,21

Valves PP-H

2-Wege modularer Industriekugelhahn M1 mit Pneumatiktrieb standard, silikonfrei

2-way modular industrial ball valve M1 with pneumatic actuator standard, silicone free



Kugelhahn 2W M1 DIN

- Losflansch
- Sitzdichtung: PTFE
- lang
- PO-NC

Ball Valve 2W M1 DIN

- Backing flange
- seat-sealing: PTFE
- long
- PO-NC

**Code
38M**

d	DN	Typ	PN	VE Pack	EPDM	EUR	FPM	EUR
20	15	UT05-2	10	1	124366	686,24	512732	699,20
25	20	UT05-2	10	1	124367	707,15	512733	722,51
32	25	UT05-2	10	1	124368	742,26	512734	760,05
40	32	UT15-4	10	1	124369	888,26	512735	908,42
50	40	UT15-4	10	1	124370	952,48	512736	975,07
63	50	UT17-4	10	1	124371	973,33	512737	998,29
75	65	UT30-4	10	1	513861	1.661,16	513864	1.704,09
90	80	UT35-4	10	1	513862	1.871,08	513865	1.936,54
110	80	UT35-4	10	1	513863	1.992,53	513866	2.072,99



Kugelhahn 2W M1 DIN

- Losflansch
- Sitzdichtung: PTFE
- lang
- PO-NO

Ball Valve 2W M1 DIN

- Backing flange
- seat-sealing: PTFE
- long
- PO-NO

**Code
38M**

d	DN	Typ	PN	VE Pack	EPDM	EUR	FPM	EUR
20	15	UT05-2	10	1	512738	686,24	512744	699,20
25	20	UT05-2	10	1	512739	707,15	512745	722,51
32	25	UT05-2	10	1	512740	742,26	512746	760,05
40	32	UT15-4	10	1	512741	888,26	512747	908,42
50	40	UT15-4	10	1	512742	952,48	512748	975,07
63	50	UT17-4	10	1	512743	973,33	512749	998,29
75	65	UT30-4	10	1	513867	1.661,16	513870	1.704,09
90	80	UT35-4	10	1	513868	1.871,08	513871	1.936,54
110	80	UT35-4	10	1	513869	1.992,53	513872	2.072,99



Kugelhahn 2W M1 DIN

- Losflansch
- Sitzdichtung: PTFE
- lang
- PO-DA

Ball Valve 2W M1 DIN

- Backing flange
- seat-sealing: PTFE
- long
- PO-DA

**Code
38M**

d	DN	Typ	PN	VE Pack	EPDM	EUR	FPM	EUR
20	15	UT05DA	10	1	512750	636,22	512756	649,20
25	20	UT05DA	10	1	512751	658,44	512757	673,82
32	25	UT05DA	10	1	512752	696,39	512758	714,15
40	32	UT15DA	10	1	512753	816,01	512759	836,18
50	40	UT15DA	10	1	512754	877,33	512760	899,89
63	50	UT15DA	10	1	512755	898,20	512761	923,16
75	65	UT20DA	10	1	513873	1.532,19	513876	1.575,15
90	80	UT20DA	10	1	513874	1.749,66	513877	1.815,02
110	80	UT20DA	10	1	513875	1.863,56	513878	1.943,92

2-Wege modularer Industriekugelhahn M1 mit Pneumatiktrieb standard, silikonfrei

2-way modular industrial ball valve M1 with pneumatic actuator standard, silicone free



Kugelhahn 2W M1 ANSI

- Losflansch
- Sitzdichtung: PTFE
- lang
- PO-NC

Ball Valve 2W M1 ANSI

- Backing flange
- seat-sealing: PTFE
- long
- PO-NC

**Code
38M**

d	DN	Typ	PN	VE Pack	EPDM	EUR	FPM	EUR
1/2"	15	UT05-2	10	1	512762	686,24	512768	699,20
3/4"	20	UT05-2	10	1	512763	707,15	512769	722,51
1"	25	UT05-2	10	1	512764	742,26	512770	760,05
1 1/4"	32	UT15-4	10	1	512765	888,26	512771	908,42
1 1/2"	40	UT15-4	10	1	512766	952,48	512772	975,07
2"	50	UT17-4	10	1	512767	973,33	512773	998,29
2 1/2"	65	UT30-4	10	1	513879	1.661,16	513882	1.704,09
3"	80	UT35-4	10	1	513880	1.871,08	513883	1.936,54
4"	80	UT35-4	10	1	513881	1.992,53	513884	2.072,99



Kugelhahn 2W M1 ANSI

- Losflansch
- Sitzdichtung: PTFE
- lang
- PO-NO

Ball Valve 2W M1 ANSI

- Backing flange
- seat-sealing: PTFE
- long
- PO-NO

**Code
38M**

d	DN	Typ	PN	VE Pack	EPDM	EUR	FPM	EUR
1/2"	15	UT05-2	10	1	512774	686,24	512780	699,20
3/4"	20	UT05-2	10	1	512775	707,15	512781	722,51
1"	25	UT05-2	10	1	512776	742,26	512782	760,05
1 1/4"	32	UT15-4	10	1	512777	888,26	512783	908,42
1 1/2"	40	UT15-4	10	1	512778	952,48	512784	975,07
2"	50	UT17-4	10	1	512779	973,33	512785	998,29
2 1/2"	65	UT30-4	10	1	513885	1.661,16	513888	1.704,09
3"	80	UT35-4	10	1	513886	1.871,08	513889	1.936,54
4"	80	UT35-4	10	1	513887	1.992,53	513890	2.072,99



Kugelhahn 2W M1 ANSI

- Losflansch
- Sitzdichtung: PTFE
- lang
- PO-DA

Ball Valve 2W M1 ANSI

- Backing flange
- seat-sealing: PTFE
- long
- PO-DA

**Code
38M**

d	DN	Typ	PN	VE Pack	EPDM	EUR	FPM	EUR
1/2"	15	UT05DA	10	1	512786	636,22	512792	649,20
3/4"	20	UT05DA	10	1	512787	658,44	512793	673,82
1"	25	UT05DA	10	1	512788	696,39	512794	714,15
1 1/4"	32	UT15DA	10	1	512789	816,01	512795	836,18
1 1/2"	40	UT15DA	10	1	512790	877,33	512796	899,89
2"	50	UT15DA	10	1	512791	898,20	512797	923,16
2 1/2"	65	UT20DA	10	1	513891	1.532,19	513894	1.575,15
3"	80	UT20DA	10	1	513892	1.749,66	513895	1.815,02
4"	80	UT20DA	10	1	513893	1.863,56	513896	1.943,92

2-Wege modularer Industriekugelhahn M1 pneumatisch mit Stellungsrückmelder, silikonfrei

2-way modular industrial ball valve M1 pneumatic with position feedback, silicone free



Kugelhahn 2W M1 metrisch

- PP-Schweißmuffe
- Sitzdichtung: PTFE
- PO-NC
- pi-250V

Ball Valve 2W M1 metric

- PP fusion socket ends
- seat-sealing: PTFE
- PO-NC
- pi-250V

Code
38M

d	DN	Typ	PN	VE Pack	EPDM	EUR	FPM	EUR
16	10	UT05-2	10	1	512798	683,45	512805	696,43
20	15	UT05-2	10	1	512799	686,24	512806	699,20
25	20	UT05-2	10	1	512800	707,15	512807	722,51
32	25	UT05-2	10	1	512801	718,26	512808	736,02
40	32	UT15-4	10	1	512802	864,26	512809	884,42
50	40	UT15-4	10	1	512803	894,88	512810	917,45
63	50	UT17-4	10	1	512804	915,72	512811	940,67



Kugelhahn 2W M1 metrisch

- PP-Schweißmuffe
- Sitzdichtung: PTFE
- PO-NO
- pi-250V

Ball Valve 2W M1 metric

- PP fusion socket ends
- seat-sealing: PTFE
- PO-NO
- pi-250V

Code
38M

d	DN	Typ	PN	VE Pack	EPDM	EUR	FPM	EUR
16	10	UT05-2	10	1	512812	683,45	512819	696,43
20	15	UT05-2	10	1	512813	686,24	512820	699,20
25	20	UT05-2	10	1	512814	707,15	512821	722,51
32	25	UT05-2	10	1	512815	718,26	512822	736,02
40	32	UT15-4	10	1	512816	864,26	512823	884,42
50	40	UT15-4	10	1	512817	894,88	512824	917,45
63	50	UT17-4	10	1	512818	915,72	512825	940,67



Kugelhahn 2W M1 metrisch

- PP-Schweißmuffe
- Sitzdichtung: PTFE
- PO-DA
- pi-250V

Ball Valve 2W M1 metric

- PP fusion socket ends
- seat-sealing: PTFE
- PO-DA
- pi-250V

Code
38M

d	DN	Typ	PN	VE Pack	EPDM	EUR	FPM	EUR
16	10	UT05DA	10	1	512826	633,44	512833	646,39
20	15	UT05DA	10	1	512827	636,22	512834	649,20
25	20	UT05DA	10	1	512828	658,44	512835	673,82
32	25	UT05DA	10	1	512829	672,37	512836	690,15
40	32	UT15DA	10	1	512830	792,00	512837	812,16
50	40	UT15DA	10	1	512831	819,70	512838	842,27
63	50	UT15DA	10	1	512832	840,58	512839	865,55



Kugelhahn 2W M1 metrisch

- PP-Schweißstutzen
- Sitzdichtung: PTFE
- PO-NC
- pi-250V

Ball Valve 2W M1 metric

- PP fusion spigot ends
- seat-sealing: PTFE
- PO-NC
- pi-250V

Code
38M

d	DN	Typ	PN	VE Pack	EPDM	EUR	FPM	EUR
16	10	UT05-2	10	1	512840	683,45	512847	696,43
20	15	UT05-2	10	1	512841	686,24	512848	699,20
25	20	UT05-2	10	1	512842	707,15	512849	722,51
32	25	UT05-2	10	1	512843	718,26	512850	736,02
40	32	UT15-4	10	1	512844	864,26	512851	884,42
50	40	UT15-4	10	1	512845	894,88	512852	917,45
63	50	UT17-4	10	1	512846	915,72	512853	940,67

2-Wege modularer Industriekugelhahn M1 pneumatisch mit Stellungsrückmelder, silikonfrei

2-way modular industrial ball valve M1 pneumatic with position feedback, silicone free



Kugelhahn 2W M1 metrisch

- PP-Schweißstutzen
- Sitzdichtung: PTFE
- PO-NO
- pi-250V

Ball Valve 2W M1 metric

- PP fusion spigot ends
- seat-sealing: PTFE
- PO-NO
- pi-250V

Code
38M

d	DN	Typ	PN	VE Pack	EPDM	EUR	FPM	EUR
16	10	UT05-2	10	1	512854	683,45	512861	696,43
20	15	UT05-2	10	1	512855	686,24	512862	699,20
25	20	UT05-2	10	1	512856	707,15	512863	722,51
32	25	UT05-2	10	1	512857	718,26	512864	736,02
40	32	UT15-4	10	1	512858	864,26	512865	884,42
50	40	UT15-4	10	1	512859	894,88	512866	917,45
63	50	UT17-4	10	1	512860	915,72	512867	940,67



Kugelhahn 2W M1 metrisch

- PP-Schweißstutzen
- Sitzdichtung: PTFE
- PO-DA
- pi-250V

Ball Valve 2W M1 metric

- PP fusion spigot ends
- seat-sealing: PTFE
- PO-DA
- pi-250V

Code
38M

d	DN	Typ	PN	VE Pack	EPDM	EUR	FPM	EUR
16	10	UT05DA	10	1	512868	633,44	512875	646,39
20	15	UT05DA	10	1	512869	636,22	512876	649,20
25	20	UT05DA	10	1	512870	658,44	512877	673,82
32	25	UT05DA	10	1	512871	672,37	512878	690,15
40	32	UT15DA	10	1	512872	791,96	512879	812,16
50	40	UT15DA	10	1	512873	819,70	512880	842,27
63	50	UT15DA	10	1	512874	840,58	512881	865,55



Kugelhahn 2W M1 DIN

- Losflansch
- Sitzdichtung: PTFE
- lang
- PO-NC
- pi-250V

Ball Valve 2W M1 DIN

- Backing flange
- seat-sealing: PTFE
- long
- PO-NC
- pi-250V

Code
38M

d	DN	Typ	PN	VE Pack	EPDM	EUR	FPM	EUR
20	15	UT05-2	10	1	512882	830,26	512888	843,22
25	20	UT05-2	10	1	512883	851,13	512889	866,49
32	25	UT05-2	10	1	512884	886,28	512890	904,04
40	32	UT15-4	10	1	512885	1.032,28	512891	1.052,44
50	40	UT15-4	10	1	512886	1.096,50	512892	1.119,09
63	50	UT17-4	10	1	512887	1.117,34	512893	1.142,32



Kugelhahn 2W M1 DIN

- Losflansch
- Sitzdichtung: PTFE
- lang
- PO-NO
- pi-250V

Ball Valve 2W M1 DIN

- Backing flange
- seat-sealing: PTFE
- long
- PO-NO
- pi-250V

Code
38M

d	DN	Typ	PN	VE Pack	EPDM	EUR	FPM	EUR
20	15	UT05-2	10	1	512894	830,26	512900	843,22
25	20	UT05-2	10	1	512895	851,13	512901	866,49
32	25	UT05-2	10	1	512896	886,28	512902	904,04
40	32	UT15-4	10	1	512897	1.032,28	512903	1.052,44
50	40	UT15-4	10	1	512898	1.096,50	512904	1.119,09
63	50	UT17-4	10	1	512899	1.117,34	512905	1.142,32

2-Wege modularer Industriekugelhahn M1 pneumatisch mit Stellungsrückmelder, silikonfrei

2-way modular industrial ball valve M1 pneumatic with position feedback, silicone free



Kugelhahn 2W M1 DIN

- Losflansch
- Sitzdichtung: PTFE
- lang
- PO-DA
- pi-250V

Ball Valve 2W M1 DIN

- Backing flange
- seat-sealing: PTFE
- long
- PO-DA
- pi-250V

Code
38M

d	DN	Typ	PN	VE Pack	EPDM	EUR	FPM	EUR
20	15	UT05DA	10	1	512906	780,26	512912	793,20
25	20	UT05DA	10	1	512907	802,48	512913	817,83
32	25	UT05DA	10	1	512908	840,39	512914	858,17
40	32	UT15DA	10	1	512909	960,03	512915	980,19
50	40	UT15DA	10	1	512910	1.021,33	512916	1.043,90
63	50	UT15DA	10	1	512911	1.042,21	512917	1.067,20



Kugelhahn 2W M1 ANSI

- Losflansch
- Sitzdichtung: PTFE
- lang
- PO-NC
- pi-250V

Ball Valve 2W M1 ANSI

- Backing flange
- seat-sealing: PTFE
- long
- PO-NC
- pi-250V

Code
38M

d	DN	Typ	PN	VE Pack	EPDM	EUR	FPM	EUR
1/2"	15	UT05-2	10	1	512918	830,26	512924	843,22
3/4"	20	UT05-2	10	1	512919	851,13	512925	866,49
1"	25	UT05-2	10	1	512920	886,28	512926	904,04
1 1/4"	32	UT15-4	10	1	512921	1.032,28	512927	1.052,44
1 1/2"	40	UT15-4	10	1	512922	1.096,50	512928	1.119,09
2"	50	UT17-4	10	1	512923	1.117,34	512929	1.142,32



Kugelhahn 2W M1 ANSI

- Losflansch
- Sitzdichtung: PTFE
- lang
- PO-NO
- pi-250V

Ball Valve 2W M1 ANSI

- Backing flange
- seat-sealing: PTFE
- long
- PO-NO
- pi-250V

Code
38M

d	DN	Typ	PN	VE Pack	EPDM	EUR	FPM	EUR
1/2"	15	UT05-2	10	1	512930	830,26	512936	843,22
3/4"	20	UT05-2	10	1	512931	851,13	512937	866,49
1"	25	UT05-2	10	1	512932	886,28	512938	904,04
1 1/4"	32	UT15-4	10	1	512933	1.032,28	512939	1.052,44
1 1/2"	40	UT15-4	10	1	512934	1.096,50	512940	1.119,09
2"	50	UT17-4	10	1	512935	1.117,34	512941	1.142,32



Kugelhahn 2W M1 ANSI

- Losflansch
- Sitzdichtung: PTFE
- lang
- PO-DA
- pi-250V

Ball Valve 2W M1 ANSI

- Backing flange
- seat-sealing: PTFE
- long
- PO-DA
- pi-250V

Code
38M

d	DN	Typ	PN	VE Pack	EPDM	EUR	FPM	EUR
1/2"	15	UT05DA	10	1	512942	780,26	512948	793,20
3/4"	20	UT05DA	10	1	512943	802,48	512949	817,83
1"	25	UT05DA	10	1	512944	840,39	512950	858,17
1 1/4"	32	UT15DA	10	1	512945	960,03	512951	980,19
1 1/2"	40	UT15DA	10	1	512946	1.021,33	512952	1.043,90
2"	50	UT15DA	10	1	512947	1.042,21	512953	1.067,20

2-Wege modularer Industriekugelhahn M1 pneumatisch mit Magnetventil, silikonfrei

2-way modular industrial ball valve M1 pneumatic with solenoid valve, silicone free



Kugelhahn 2W M1 metrisch

- PP-Schweißmuffe
- Sitzdichtung: PTFE
- PO-NC
- 5/2-3/2-wege Magnetventil 24VDC

Ball Valve 2W M1 metric

- PP fusion socket ends
- seat-sealing: PTFE
- PO-NC
- 5/2-3/2way Solenoid Valve 24VDC

Code 38M

d	DN	Typ	PN	VE Pack	EPDM	EUR	FPM	EUR
16	10	UT05-2	10	1	512954	803,48	512961	816,44
20	15	UT05-2	10	1	512955	806,26	512962	819,22
25	20	UT05-2	10	1	512956	827,15	512963	842,50
32	25	UT05-2	10	1	512957	838,29	512964	856,07
40	32	UT15-4	10	1	512958	984,26	512965	1.004,43
50	40	UT15-4	10	1	512959	1.014,90	512966	1.037,47
63	50	UT17-4	10	1	512960	1.035,74	512967	1.060,71



Kugelhahn 2W M1 metrisch

- PP-Schweißmuffe
- Sitzdichtung: PTFE
- PO-NO
- 5/2-3/2-wege Magnetventil 24VDC

Ball Valve 2W M1 metric

- PP fusion socket ends
- seat-sealing: PTFE
- PO-NO
- 5/2-3/2way Solenoid Valve 24VDC

Code 38M

d	DN	Typ	PN	VE Pack	EPDM	EUR	FPM	EUR
16	10	UT05-2	10	1	512968	803,48	512975	816,44
20	15	UT05-2	10	1	512969	806,26	512976	819,22
25	20	UT05-2	10	1	512970	827,15	512977	842,50
32	25	UT05-2	10	1	512971	838,29	512978	856,07
40	32	UT15-4	10	1	512972	984,26	512979	1.004,43
50	40	UT15-4	10	1	512973	1.014,90	512980	1.037,47
63	50	UT17-4	10	1	512974	1.035,74	512981	1.060,71



Kugelhahn 2W M1 metrisch

- PP-Schweißmuffe
- Sitzdichtung: PTFE
- PO-DA
- 5/2-3/2-wege Magnetventil 24VDC

Ball Valve 2W M1 metric

- PP fusion socket ends
- seat-sealing: PTFE
- PO-DA
- 5/2-3/2way Solenoid Valve 24VDC

Code 38M

d	DN	Typ	PN	VE Pack	EPDM	EUR	FPM	EUR
16	10	UT05DA	10	1	512982	753,45	512989	766,42
20	15	UT05DA	10	1	512983	756,25	512990	769,21
25	20	UT05DA	10	1	512984	778,49	512991	793,82
32	25	UT05DA	10	1	512985	792,40	512992	810,15
40	32	UT15DA	10	1	512986	912,03	512993	932,19
50	40	UT15DA	10	1	512987	939,73	512994	962,28
63	50	UT15DA	10	1	512988	960,62	512995	985,57



Kugelhahn 2W M1 metrisch

- PP-Schweißstutzen
- Sitzdichtung: PTFE
- PO-NC
- 5/2-3/2-wege Magnetventil 24VDC

Ball Valve 2W M1 metric

- PP fusion spigot ends
- seat-sealing: PTFE
- PO-NC
- 5/2-3/2way Solenoid Valve 24VDC

Code 38M

d	DN	Typ	PN	VE Pack	EPDM	EUR	FPM	EUR
16	10	UT05-2	10	1	512996	803,48	513003	816,44
20	15	UT05-2	10	1	512997	806,26	513004	819,22
25	20	UT05-2	10	1	512998	827,15	513005	842,50
32	25	UT05-2	10	1	512999	838,29	513006	856,07
40	32	UT15-4	10	1	513000	984,26	513007	1.004,43
50	40	UT15-4	10	1	513001	1.014,90	513008	1.037,47
63	50	UT17-4	10	1	513002	1.035,74	513009	1.060,71

Valves PP-H

2-Wege modularer Industriekugelhahn M1 pneumatisch mit Magnetventil, silikonfrei

2-way modular industrial ball valve M1 pneumatic with solenoid valve, silicone free



Kugelhahn 2W M1 metrisch

- PP-Schweißstutzen
- Sitzdichtung: PTFE
- PO-NO
- 5/2-3/2-wege Magnetventil 24VDC

Ball Valve 2W M1 metric

- PP fusion spigot ends
- seat-sealing: PTFE
- PO-NO
- 5/2-3/2way Solenoid Valve 24VDC

**Code
38M**

d	DN	Typ	PN	VE Pack	EPDM	EUR	FPM	EUR
16	10	UT05-2	10	1	513010	803,48	513017	816,44
20	15	UT05-2	10	1	513011	806,26	513018	819,22
25	20	UT05-2	10	1	513012	827,15	513019	842,50
32	25	UT05-2	10	1	513013	838,29	513020	856,07
40	32	UT15-4	10	1	513014	984,26	513021	1.004,43
50	40	UT15-4	10	1	513015	1.014,90	513022	1.037,47
63	50	UT17-4	10	1	513016	1.035,74	513023	1.060,71



Kugelhahn 2W M1 metrisch

- PP-Schweißstutzen
- Sitzdichtung: PTFE
- PO-DA
- 5/2-3/2-wege Magnetventil 24VDC

Ball Valve 2W M1 metric

- PP fusion spigot ends
- seat-sealing: PTFE
- PO-DA
- 5/2-3/2way Solenoid Valve 24VDC

**Code
38M**

d	DN	Typ	PN	VE Pack	EPDM	EUR	FPM	EUR
16	10	UT05DA	10	1	513024	753,45	513031	766,42
20	15	UT05DA	10	1	513025	756,25	513032	769,21
25	20	UT05DA	10	1	513026	778,49	513033	793,82
32	25	UT05DA	10	1	513027	792,40	513034	810,15
40	32	UT15DA	10	1	513028	912,03	513035	932,19
50	40	UT15DA	10	1	513029	939,73	513036	962,28
63	50	UT15DA	10	1	513030	960,62	513037	985,57



Kugelhahn 2W M1 DIN

- Losflansch
- Sitzdichtung: PTFE
- lang
- PO-NC
- 5/2-3/2-wege Magnetventil 24VDC

Ball Valve 2W M1 DIN

- Backing flange
- seat-sealing: PTFE
- long
- PO-NC
- 5/2-3/2way Solenoid Valve 24VDC

**Code
38M**

d	DN	Typ	PN	VE Pack	EPDM	EUR	FPM	EUR
20	15	UT05-2	10	1	513038	950,29	513044	963,25
25	20	UT05-2	10	1	513039	971,16	513045	986,53
32	25	UT05-2	10	1	513040	1.006,30	513046	1.024,07
40	32	UT15-4	10	1	513041	1.152,29	513047	1.172,46
50	40	UT15-4	10	1	513042	1.216,52	513048	1.239,08
63	50	UT17-4	10	1	513043	1.237,37	513049	1.262,32



Kugelhahn 2W M1 DIN

- Losflansch
- Sitzdichtung: PTFE
- lang
- PO-NO
- 5/2-3/2-wege Magnetventil 24VDC

Ball Valve 2W M1 DIN

- Backing flange
- seat-sealing: PTFE
- long
- PO-NO
- 5/2-3/2way Solenoid Valve 24VDC

**Code
38M**

d	DN	Typ	PN	VE Pack	EPDM	EUR	FPM	EUR
20	15	UT05-2	10	1	513050	950,29	513056	963,25
25	20	UT05-2	10	1	513051	971,16	513057	986,53
32	25	UT05-2	10	1	513052	1.006,30	513058	1.024,07
40	32	UT15-4	10	1	513053	1.152,29	513059	1.172,46
50	40	UT15-4	10	1	513054	1.216,52	513060	1.239,08
63	50	UT17-4	10	1	513055	1.237,37	513061	1.262,32

2-Wege modularer Industriekugelhahn M1 pneumatisch mit Magnetventil, silikonfrei

2-way modular industrial ball valve M1 pneumatic with solenoid valve, silicone free



Kugelhahn 2W M1 DIN

- Losflansch
- Sitzdichtung: PTFE
- lang
- PO-DA
- 5/2-3/2-wege Magnetventil 24VDC

Ball Valve 2W M1 DIN

- Backing flange
- seat-sealing: PTFE
- long
- PO-DA
- 5/2-3/2way Solenoid Valve 24VDC

**Code
38M**

d	DN	Typ	PN	VE Pack	EPDM	EUR	FPM	EUR
20	15	UT05DA	10	1	513062	900,25	513068	913,20
25	20	UT05DA	10	1	513063	922,47	513069	937,84
32	25	UT05DA	10	1	513064	960,42	513070	978,16
40	32	UT15DA	10	1	513065	1.080,04	513071	1.100,21
50	40	UT15DA	10	1	513066	1.141,34	513072	1.163,90
63	50	UT15DA	10	1	513067	1.162,23	513073	1.187,17



Kugelhahn 2W M1 ANSI

- Losflansch
- Sitzdichtung: PTFE
- lang
- PO-NC
- 5/2-3/2-wege Magnetventil 24VDC

Ball Valve 2W M1 ANSI

- Backing flange
- seat-sealing: PTFE
- long
- PO-NC
- 5/2-3/2way Solenoid Valve 24VDC

**Code
38M**

d	DN	Typ	PN	VE Pack	EPDM	EUR	FPM	EUR
1/2"	15	UT05-2	10	1	513074	950,29	513080	963,25
3/4"	20	UT05-2	10	1	513075	971,16	513081	986,53
1"	25	UT05-2	10	1	513076	1.006,30	513082	1.024,07
1 1/4"	32	UT15-4	10	1	513077	1.152,29	513083	1.172,46
1 1/2"	40	UT15-4	10	1	513078	1.216,52	513084	1.239,08
2"	50	UT17-4	10	1	513079	1.237,37	513085	1.262,32



Kugelhahn 2W M1 ANSI

- Losflansch
- Sitzdichtung: PTFE
- lang
- PO-NO
- 5/2-3/2-wege Magnetventil 24VDC

Ball Valve 2W M1 ANSI

- Backing flange
- seat-sealing: PTFE
- long
- PO-NO
- 5/2-3/2way Solenoid Valve 24VDC

**Code
38M**

d	DN	Typ	PN	VE Pack	EPDM	EUR	FPM	EUR
1/2"	15	UT05-2	10	1	513086	950,29	513092	963,25
3/4"	20	UT05-2	10	1	513087	971,16	513093	986,53
1"	25	UT05-2	10	1	513088	1.006,30	513094	1.024,07
1 1/4"	32	UT15-4	10	1	513089	1.152,29	513095	1.172,46
1 1/2"	40	UT15-4	10	1	513090	1.216,52	513096	1.239,08
2"	50	UT17-4	10	1	513091	1.237,37	513097	1.262,32



Kugelhahn 2W M1 ANSI

- Losflansch
- Sitzdichtung: PTFE
- lang
- PO-DA
- 5/2-3/2-wege Magnetventil 24VDC

Ball Valve 2W M1 ANSI

- Backing flange
- seat-sealing: PTFE
- long
- PO-DA
- 5/2-3/2way Solenoid Valve 24VDC

**Code
38M**

d	DN	Typ	PN	VE Pack	EPDM	EUR	FPM	EUR
1/2"	15	UT05DA	10	1	513098	900,25	513104	913,20
3/4"	20	UT05DA	10	1	513099	922,47	513105	937,84
1"	25	UT05DA	10	1	513100	960,42	513106	978,16
1 1/4"	32	UT15DA	10	1	513101	1.080,04	513107	1.100,21
1 1/2"	40	UT15DA	10	1	513102	1.141,34	513108	1.163,90
2"	50	UT15DA	10	1	513103	1.162,23	513109	1.187,17

2-Wege modularer Industriekugelhahn M1 pneumatisch mit Stellungsrückmelder und Magnetventil, silikonfrei

2-way modular industrial ball valve M1 pneumatic with position feedback and solenoid valve, silicone free



Kugelhahn 2W M1 metrisch

- PP-Schweißmuffe
- Sitzdichtung: PTFE
- PO-NC
- pi-250V, 5/2-3/2W MV 24VDC

Ball Valve 2W M1 metric

- PP fusion socket ends
- seat-sealing: PTFE
- PO-NC
- pi-250V, 5/2-3/2W SV 24VDC

Code
38M

d	DN	Typ	PN	VE Pack	EPDM	EUR	FPM	EUR
16	10	UT05-2	10	1	513110	947,52	513117	960,46
20	15	UT05-2	10	1	513111	950,29	513118	963,25
25	20	UT05-2	10	1	513112	971,16	513119	986,53
32	25	UT05-2	10	1	513113	982,30	513120	1.000,04
40	32	UT15-4	10	1	513114	1.128,29	513121	1.148,46
50	40	UT15-4	10	1	513115	1.158,93	513122	1.181,48
63	50	UT17-4	10	1	513116	1.179,75	513123	1.204,71



Kugelhahn 2W M1 metrisch

- PP-Schweißmuffe
- Sitzdichtung: PTFE
- PO-NO
- pi-250V, 5/2-3/2W MV 24VDC

Ball Valve 2W M1 metric

- PP fusion socket ends
- seat-sealing: PTFE
- PO-NO
- pi-250V, 5/2-3/2W SV 24VDC

Code
38M

d	DN	Typ	PN	VE Pack	EPDM	EUR	FPM	EUR
16	10	UT05-2	10	1	513124	947,52	513131	960,46
20	15	UT05-2	10	1	513125	950,29	513132	963,25
25	20	UT05-2	10	1	513126	971,16	513133	986,53
32	25	UT05-2	10	1	513127	982,30	513134	1.000,04
40	32	UT15-4	10	1	513128	1.128,29	513135	1.148,46
50	40	UT15-4	10	1	513129	1.158,93	513136	1.181,48
63	50	UT17-4	10	1	513130	1.179,75	513137	1.204,71



Kugelhahn 2W M1 metrisch

- PP-Schweißmuffe
- Sitzdichtung: PTFE
- PO-DA
- pi-250V, 5/2-3/2W MV 24VDC

Ball Valve 2W M1 metric

- PP fusion socket ends
- seat-sealing: PTFE
- PO-DA
- pi-250V, 5/2-3/2W SV 24VDC

Code
38M

d	DN	Typ	PN	VE Pack	EPDM	EUR	FPM	EUR
16	10	UT05DA	10	1	513138	897,49	513145	910,43
20	15	UT05DA	10	1	513139	900,25	513146	913,20
25	20	UT05DA	10	1	513140	922,47	513147	937,84
32	25	UT05DA	10	1	513141	936,40	513148	954,17
40	32	UT15DA	10	1	513142	1.056,03	513149	1.076,21
50	40	UT15DA	10	1	513143	1.083,73	513150	1.106,31
63	50	UT15DA	10	1	513144	1.104,63	513151	1.129,58



Kugelhahn 2W M1 metrisch

- PP-Schweißstutzen
- Sitzdichtung: PTFE
- PO-NC
- pi-250V, 5/2-3/2W MV 24VDC

Ball Valve 2W M1 metric

- PP fusion spigot ends
- seat-sealing: PTFE
- PO-NC
- pi-250V, 5/2-3/2W SV 24VDC

Code
38M

d	DN	Typ	PN	VE Pack	EPDM	EUR	FPM	EUR
16	10	UT05-2	10	1	513152	947,52	513159	960,46
20	15	UT05-2	10	1	513153	950,29	513160	963,25
25	20	UT05-2	10	1	513154	971,16	513161	986,53
32	25	UT05-2	10	1	513155	982,30	513162	1.000,04
40	32	UT15-4	10	1	513156	1.128,29	513163	1.148,46
50	40	UT15-4	10	1	513157	1.158,93	513164	1.181,48
63	50	UT17-4	10	1	513158	1.179,75	513165	1.204,71

2-Wege modularer Industriekugelhahn M1 pneumatisch mit Stellungsrückmelder und Magnetventil, silikonfrei

2-way modular industrial ball valve M1 pneumatic with position feedback and solenoid valve, silicone free



Kugelhahn 2W M1 metrisch

- PP-Schweißstutzen
- Sitzdichtung: PTFE
- PO-NO
- pi-250V, 5/2-3/2W MV 24VDC

Ball Valve 2W M1 metric

- PP fusion spigot ends
- seat-sealing: PTFE
- PO-NO
- pi-250V, 5/2-3/2W SV 24VDC

Code
38M

d	DN	Typ	PN	VE Pack	EPDM	EUR	FPM	EUR
16	10	UT05-2	10	1	513166	947,52	513173	960,46
20	15	UT05-2	10	1	513167	950,29	513174	963,25
25	20	UT05-2	10	1	513168	971,16	513175	986,53
32	25	UT05-2	10	1	513169	982,30	513176	1.000,04
40	32	UT15-4	10	1	513170	1.128,29	513177	1.148,46
50	40	UT15-4	10	1	513171	1.158,93	513178	1.181,48
63	50	UT17-4	10	1	513172	1.179,75	513179	1.204,71



Kugelhahn 2W M1 metrisch

- PP-Schweißstutzen
- Sitzdichtung: PTFE
- PO-DA
- pi-250V, 5/2-3/2W MV 24VDC

Ball Valve 2W M1 metric

- PP fusion spigot ends
- seat-sealing: PTFE
- PO-DA
- pi-250V, 5/2-3/2W SV 24VDC

Code
38M

d	DN	Typ	PN	VE Pack	EPDM	EUR	FPM	EUR
16	10	UT05DA	10	1	513180	897,49	513187	910,43
20	15	UT05DA	10	1	513181	900,25	513188	913,20
25	20	UT05DA	10	1	513182	922,47	513189	937,84
32	25	UT05DA	10	1	513183	936,40	513190	954,17
40	32	UT15DA	10	1	513184	1.056,03	513191	1.076,21
50	40	UT15DA	10	1	513185	1.083,73	513192	1.106,31
63	50	UT15DA	10	1	513186	1.104,63	513193	1.129,58



Kugelhahn 2W M1 DIN

- Losflansch
- Sitzdichtung: PTFE
- lang
- PO-NC
- pi-250V, 5/2-3/2W MV 24VDC

Ball Valve 2W M1 DIN

- Backing flange
- seat-sealing: PTFE
- long
- PO-NC
- pi-250V, 5/2-3/2W SV 24VDC

Code
38M

d	DN	Typ	PN	VE Pack	EPDM	EUR	FPM	EUR
20	15	UT05-2	10	1	513194	1.094,30	513200	1.107,26
25	20	UT05-2	10	1	513195	1.115,18	513201	1.130,55
32	25	UT05-2	10	1	513196	1.150,32	513202	1.168,08
40	32	UT15-4	10	1	513197	1.296,31	513203	1.316,47
50	40	UT15-4	10	1	513198	1.360,55	513204	1.383,10
63	50	UT17-4	10	1	513199	1.381,40	513205	1.406,34



Kugelhahn 2W M1 DIN

- Losflansch
- Sitzdichtung: PTFE
- lang
- PO-NO
- pi-250V, 5/2-3/2W MV 24VDC

Ball Valve 2W M1 DIN

- Backing flange
- seat-sealing: PTFE
- long
- PO-NO
- pi-250V, 5/2-3/2W SV 24VDC

Code
38M

d	DN	Typ	PN	VE Pack	EPDM	EUR	FPM	EUR
20	15	UT05-2	10	1	513206	1.094,30	513212	1.107,26
25	20	UT05-2	10	1	513207	1.115,18	513213	1.130,55
32	25	UT05-2	10	1	513208	1.150,32	513214	1.168,08
40	32	UT15-4	10	1	513209	1.296,31	513215	1.316,47
50	40	UT15-4	10	1	513210	1.360,55	513216	1.383,10
63	50	UT17-4	10	1	513211	1.381,40	513217	1.406,34

2-Wege modularer Industriekugelhahn M1 pneumatisch mit Stellungsrückmelder und Magnetventil, silikonfrei

2-way modular industrial ball valve M1 pneumatic with position feedback and solenoid valve, silicone free



Kugelhahn 2W M1 DIN

- Losflansch
- Sitzdichtung: PTFE
- lang
- PO-DA
- pi-250V, 5/2-3/2W MV 24VDC

Ball Valve 2W M1 DIN

- Backing flange
- seat-sealing: PTFE
- long
- PO-DA
- pi-250V, 5/2-3/2W SV 24VDC

Code
38M

d	DN	Typ	PN	VE Pack	EPDM	EUR	FPM	EUR
20	15	UT05DA	10	1	513218	1.044,28	513224	1.057,25
25	20	UT05DA	10	1	513219	1.066,51	513225	1.081,88
32	25	UT05DA	10	1	513220	1.104,42	513226	1.122,20
40	32	UT15DA	10	1	513221	1.224,06	513227	1.244,23
50	40	UT15DA	10	1	513222	1.285,36	513228	1.307,95
63	50	UT15DA	10	1	513223	1.306,26	513229	1.331,20



Kugelhahn 2W M1 ANSI

- Losflansch
- Sitzdichtung: PTFE
- lang
- PO-NC
- pi-250V, 5/2-3/2W MV 24VDC

Ball Valve 2W M1 ANSI

- Backing flange
- seat-sealing: PTFE
- long
- PO-NC
- pi-250V, 5/2-3/2W SV 24VDC

Code
38M

d	DN	Typ	PN	VE Pack	EPDM	EUR	FPM	EUR
1/2"	15	UT05-2	10	1	513230	1.094,30	513236	1.107,26
3/4"	20	UT05-2	10	1	513231	1.115,18	513237	1.130,55
1"	25	UT05-2	10	1	513232	1.150,32	513238	1.168,08
1 1/4"	32	UT15-4	10	1	513233	1.296,31	513239	1.316,47
1 1/2"	40	UT15-4	10	1	513234	1.360,55	513240	1.383,10
2"	50	UT17-4	10	1	513235	1.381,40	513241	1.406,34



Kugelhahn 2W M1 ANSI

- Losflansch
- Sitzdichtung: PTFE
- lang
- PO-NO
- pi-250V, 5/2-3/2W MV 24VDC

Ball Valve 2W M1 ANSI

- Backing flange
- seat-sealing: PTFE
- long
- PO-NO
- pi-250V, 5/2-3/2W SV 24VDC

Code
38M

d	DN	Typ	PN	VE Pack	EPDM	EUR	FPM	EUR
1/2"	15	UT05-2	10	1	513242	1.094,30	513248	1.107,26
3/4"	20	UT05-2	10	1	513243	1.115,18	513249	1.130,55
1"	25	UT05-2	10	1	513244	1.150,32	513250	1.168,08
1 1/4"	32	UT15-4	10	1	513245	1.296,31	513251	1.316,47
1 1/2"	40	UT15-4	10	1	513246	1.360,55	513252	1.383,10
2"	50	UT17-4	10	1	513247	1.381,40	513253	1.406,34



Kugelhahn 2W M1 ANSI

- Losflansch
- Sitzdichtung: PTFE
- lang
- PO-DA
- pi-250V, 5/2-3/2W MV 24VDC

Ball Valve 2W M1 ANSI

- Backing flange
- seat-sealing: PTFE
- long
- PO-DA
- pi-250V, 5/2-3/2W SV 24VDC

Code
38M

d	DN	Typ	PN	VE Pack	EPDM	EUR	FPM	EUR
1/2"	15	UT05DA	10	1	513254	1.044,28	513260	1.057,25
3/4"	20	UT05DA	10	1	513255	1.066,51	513261	1.081,88
1"	25	UT05DA	10	1	513256	1.104,42	513262	1.122,20
1 1/4"	32	UT15DA	10	1	513257	1.224,06	513263	1.244,23
1 1/2"	40	UT15DA	10	1	513258	1.285,36	513264	1.307,95
2"	50	UT15DA	10	1	513259	1.306,26	513265	1.331,20

3-Wege Kugelhahn S4 mit Sicherheitsgriff L-Kugel

3-way ball valve S4 with safety handle L-ball



Kugelhahn 3W S4 metrisch

- PP-Schweißmuffe
- Sitzdichtung: PTFE
- L-Kugel
- einzeln verpackt

Ball Valve 3W S4 metric

- PP fusion socket ends
- seat-sealing: PTFE
- L-ball
- single packed

Code
34

d	DN	PN	VE Pack	EPDM	EUR	FPM	EUR
16	10	10	15	124768	119,82	124899	140,61
20	15	10	15	124772	120,80	124903	140,80
25	20	10	15	125015	121,80	125023	143,58
32	25	10	15	124776	122,75	124907	144,79
40	32	10	5	125017	181,21	125025	218,80
50	40	10	5	124891	183,17	124911	227,75
63	50	10	4	124895	222,76	124915	286,09



Kugelhahn 3W S4 metrisch

- PP-Schweißstutzen
- Sitzdichtung: PTFE
- L-Kugel
- einzeln verpackt

Ball Valve 3W S4 metric

- PP fusion spigot ends
- seat-sealing: PTFE
- L-ball
- single packed

Code
34

d	DN	PN	VE Pack	EPDM	EUR	FPM	EUR
16	10	10	15	124770	119,82	124901	140,61
20	15	10	15	124774	120,80	124905	140,80
25	20	10	15	125019	121,80	125027	143,58
32	25	10	15	124778	122,75	124909	144,79
40	32	10	5	125021	181,21	125029	218,80
50	40	10	5	124893	183,17	124913	227,75
63	50	10	4	124897	222,76	124917	286,09

3-Wege Kugelhahn S4 mit Sicherheitsgriff T-Kugel

3-way ball valve S4 with safety handle T-ball



Kugelhahn 3W S4 metrisch

- PP-Schweißmuffe
- Sitzdichtung: PTFE
- T-Kugel
- einzeln verpackt

Ball Valve 3W S4 metric

- PP fusion socket ends
- seat-sealing: PTFE
- T-ball
- single packed

Code
34

d	DN	PN	VE Pack	EPDM	EUR	FPM	EUR
16	10	10	15	124767	119,82	124898	140,61
20	15	10	15	124771	120,80	124902	140,80
25	20	10	15	125014	121,80	125022	143,58
32	25	10	15	124775	122,75	124906	144,79
40	32	10	5	125016	181,21	125024	218,80
50	40	10	5	124890	183,17	124910	227,75
63	50	10	4	124894	222,76	124914	286,09



Kugelhahn 3W S4 metrisch

- PP-Schweißstutzen
- Sitzdichtung: PTFE
- T-Kugel
- einzeln verpackt

Ball Valve 3W S4 metric

- PP fusion spigot ends
- seat-sealing: PTFE
- T-ball
- single packed

Code
34

d	DN	PN	VE Pack	EPDM	EUR	FPM	EUR
16	10	10	15	124769	119,82	124900	140,61
20	15	10	15	124773	120,80	124904	140,80
25	20	10	15	125018	121,80	125026	143,58
32	25	10	15	124777	122,75	124908	144,79
40	32	10	5	125020	181,21	125028	218,80
50	40	10	5	124892	183,17	124912	227,75
63	50	10	4	124896	222,76	124916	286,09

3-Wege Kugelhahn S4 mit Elektroantrieb L-Kugel

3-way ball valve S4 with electric actuator L-ball



Kugelhahn 3W S4 metrisch

- PP-Schweißmuffe
- Sitzdichtung: PTFE
- EO
- GF3

Ball Valve 3W S4 metric

- PP fusion socket ends
- seat-sealing: PTFE
- EO
- GF3

Code
38

d	DN	Typ	Spannung Voltage	PN	VE Pack	EPDM	EUR	FPM	EUR
16	10	ER20	15-30VAC	10	1	129190	1.440,30	129192	1.458,37
20	15	ER20	15-30VAC	10	1	129194	1.440,30	129196	1.458,37
25	20	ER20	15-30VAC	10	1	129206	1.477,08	129208	1.496,40
32	25	ER20	15-30VAC	10	1	129210	1.477,95	129212	1.497,38
40	32	ER20	15-30VAC	10	1	129222	1.613,76	129224	1.648,54
50	40	ER20	15-30VAC	10	1	129226	1.615,64	129228	1.656,85
63	50	ER20	15-30VAC	10	1	129238	1.654,15	129240	1.712,66



Kugelhahn 3W S4 metrisch

- PP-Schweißmuffe
- Sitzdichtung: PTFE
- EO
- GF3

Ball Valve 3W S4 metric

- PP fusion socket ends
- seat-sealing: PTFE
- EO
- GF3

Code
38

d	DN	Typ	Spannung Voltage	PN	VE Pack	EPDM	EUR	FPM	EUR
16	10	ER20	90-240VAC	10	1	129191	1.440,30	129193	1.458,37
20	15	ER20	90-240VAC	10	1	129195	1.440,30	129197	1.458,37
25	20	ER20	90-240VAC	10	1	129207	1.477,08	129209	1.496,40
32	25	ER20	90-240VAC	10	1	129211	1.477,95	129213	1.497,38
40	32	ER20	90-240VAC	10	1	129223	1.613,76	129225	1.648,54
50	40	ER20	90-240VAC	10	1	129227	1.615,64	129229	1.656,85
63	50	ER20	90-240VAC	10	1	129239	1.654,15	129241	1.712,66



Kugelhahn 3W S4 metrisch

- PP-Schweißmuffe
- Sitzdichtung: PTFE
- EO

Ball Valve 3W S4 metric

- PP fusion socket ends
- seat-sealing: PTFE
- EO

Code
38

d	DN	Typ	Spannung Voltage	PN	VE Pack	EPDM	EUR	FPM	EUR
16	10	510	IND 12-24V AC/DC	10	1	129695A	997,44	129697A	1.018,75
20	15	510	IND 12-24V AC/DC	10	1	129711A	997,44	129713A	1.018,75
25	20	510	IND 12-24V AC/DC	10	1	129727A	1.058,27	129729A	1.080,73
32	25	510	IND 12-24V AC/DC	10	1	129743A	1.058,27	129745A	1.080,73



Kugelhahn 3W S4 metrisch

- PP-Schweißmuffe
- Sitzdichtung: PTFE
- EO

Ball Valve 3W S4 metric

- PP fusion socket ends
- seat-sealing: PTFE
- EO

Code
38

d	DN	Typ	Spannung Voltage	PN	VE Pack	EPDM	EUR	FPM	EUR
16	10	510	ECO 230VAC	10	1	129696	942,37	129698	963,66
20	15	510	ECO 230VAC	10	1	129712	942,37	129714	963,66
25	20	510	ECO 230VAC	10	1	129728	1.003,12	129730	1.025,66
32	25	510	ECO 230VAC	10	1	129744	1.003,12	129746	1.025,66



Kugelhahn 3W S4 metrisch

- PP-Schweißstutzen
- Sitzdichtung: PTFE
- EO

Ball Valve 3W S4 metric

- PP fusion spigot ends
- seat-sealing: PTFE
- EO

Code
38

d	DN	Typ	Spannung Voltage	PN	VE Pack	EPDM	EUR	FPM	EUR
16	10	510	IND 12-24V AC/DC	10	1	129703A	997,44	129705A	1.018,75
20	15	510	IND 12-24V AC/DC	10	1	129719A	997,44	129721A	1.018,75
25	20	510	IND 12-24V AC/DC	10	1	129735A	1.058,27	129737A	1.080,73
32	25	510	IND 12-24V AC/DC	10	1	129751A	1.058,27	129753A	1.080,73

Valves PP-H

3-Wege Kugelhahn S4 mit Elektroantrieb L-Kugel

3-way ball valve S4 with electric actuator L-ball



Kugelhahn 3W S4 metrisch

- PP-Schweißstutzen
- Sitzdichtung: PTFE
- EO

Ball Valve 3W S4 metric

- PP fusion spigot ends
- seat-sealing: PTFE
- EO

Code
38

d	DN	Typ	Spannung <i>Voltage</i>	PN	VE <i>Pack</i>	EPDM	EUR	FPM	EUR
16	10	510	ECO 230VAC	10	1	129704	942,37	129706	963,66
20	15	510	ECO 230VAC	10	1	129720	942,37	129722	963,66
25	20	510	ECO 230VAC	10	1	129736	1.003,12	129738	1.025,66
32	25	510	ECO 230VAC	10	1	129752	1.003,12	129754	1.025,66

3-Wege Kugelhahn S4 mit Elektroantrieb T-Kugel

3-way ball valve S4 with electric actuator T-ball



Kugelhahn 3W S4 metrisch

- PP-Schweißmuffe
- Sitzdichtung: PTFE
- EO
- GF4

Ball Valve 3W S4 metric

- PP fusion socket ends
- seat-sealing: PTFE
- EO
- GF4

Code
38

d	DN	Typ	Spannung Voltage	PN	VE Pack	EPDM	EUR	FPM	EUR
16	10	ER20	15-30VAC	10	1	129198	1.550,75	129200	1.554,99
20	15	ER20	15-30VAC	10	1	129202	1.550,75	129204	1.554,99
25	20	ER20	15-30VAC	10	1	129214	1.641,36	129216	1.648,33
32	25	ER20	15-30VAC	10	1	129218	1.641,36	129220	1.648,33
40	32	ER20	15-30VAC	10	1	129230	1.737,31	129232	1.780,28
50	40	ER20	15-30VAC	10	1	129234	1.737,31	129236	1.780,28
63	50	ER20	15-30VAC	10	1	129242	1.785,03	129244	1.846,11



Kugelhahn 3W S4 metrisch

- PP-Schweißmuffe
- Sitzdichtung: PTFE
- EO
- GF4

Ball Valve 3W S4 metric

- PP fusion socket ends
- seat-sealing: PTFE
- EO
- GF4

Code
38

d	DN	Typ	Spannung Voltage	PN	VE Pack	EPDM	EUR	FPM	EUR
16	10	ER20	90-240VAC	10	1	129199	1.550,75	129201	1.554,99
20	15	ER20	90-240VAC	10	1	129203	1.550,75	129205	1.554,99
25	20	ER20	90-240VAC	10	1	129215	1.641,36	129217	1.648,33
32	25	ER20	90-240VAC	10	1	129219	1.641,36	129221	1.648,33
40	32	ER20	90-240VAC	10	1	129231	1.737,31	129233	1.780,28
50	40	ER20	90-240VAC	10	1	129235	1.737,31	129237	1.780,28
63	50	ER20	90-240VAC	10	1	129243	1.785,03	129245	1.846,11



Kugelhahn 3W S4 metrisch

- PP-Schweißmuffe
- Sitzdichtung: PTFE
- EO

Ball Valve 3W S4 metric

- PP fusion socket ends
- seat-sealing: PTFE
- EO

Code
38

d	DN	Typ	Spannung Voltage	PN	VE Pack	EPDM	EUR	FPM	EUR
16	10	510	IND 12-24V AC/DC	10	1	129691A	997,44	129693A	1.018,75
20	15	510	IND 12-24V AC/DC	10	1	129707A	997,44	129709A	1.018,75
25	20	510	IND 12-24V AC/DC	10	1	129723A	1.058,27	129725A	1.080,73
32	25	510	IND 12-24V AC/DC	10	1	129739A	1.058,27	129741A	1.080,73



Kugelhahn 3W S4 metrisch

- PP-Schweißmuffe
- Sitzdichtung: PTFE
- EO

Ball Valve 3W S4 metric

- PP fusion socket ends
- seat-sealing: PTFE
- EO

Code
38

d	DN	Typ	Spannung Voltage	PN	VE Pack	EPDM	EUR	FPM	EUR
16	10	510	ECO 230VAC	10	1	129692	942,37	129694	963,66
20	15	510	ECO 230VAC	10	1	129708	942,37	129710	963,66
25	20	510	ECO 230VAC	10	1	129724	1.003,12	129726	1.025,66
32	25	510	ECO 230VAC	10	1	129740	1.003,12	129742	1.025,66



Kugelhahn 3W S4 metrisch

- PP-Schweißstutzen
- Sitzdichtung: PTFE
- EO

Ball Valve 3W S4 metric

- PP fusion spigot ends
- seat-sealing: PTFE
- EO

Code
38

d	DN	Typ	Spannung Voltage	PN	VE Pack	EPDM	EUR	FPM	EUR
16	10	510	IND 12-24V AC/DC	10	1	129699A	997,44	129701A	1.018,75
20	15	510	IND 12-24V AC/DC	10	1	129715A	997,44	129717A	1.018,75
25	20	510	IND 12-24V AC/DC	10	1	129731A	1.058,27	129733A	1.080,73
32	25	510	IND 12-24V AC/DC	10	1	129747A	1.058,27	129749A	1.005,12

Valves PP-H

3-Wege Kugelhahn S4 mit Elektroantrieb T-Kugel

3-way ball valve S4 with electric actuator T-ball



Kugelhahn 3W S4 metrisch

- PP-Schweißstutzen
- Sitzdichtung: PTFE
- EO

Ball Valve 3W S4 metric

- PP fusion spigot ends
- seat-sealing: PTFE
- EO

Code
38

d	DN	Typ	Spannung <i>Voltage</i>	PN	VE <i>Pack</i>	EPDM	EUR	FPM	EUR
16	10	510	ECO 230VAC	10	1	129700	942,37	129702	963,66
20	15	510	ECO 230VAC	10	1	129716	942,37	129718	963,66
25	20	510	ECO 230VAC	10	1	129732	1.003,12	129734	1.025,66
32	25	510	ECO 230VAC	10	1	129748	1.003,12	129750	1.025,66

3-Wege Kugelhahn S4 mit Pneumatiktrieb L-Kugel

3-way ball valve S4 with pneumatic actuator L-ball



Kugelhahn 3W S4 metrisch

- PP-Schweißmuffe
- Sitzdichtung: PTFE
- PO-NC

Ball Valve 3W S4 metric

- PP fusion socket ends
- seat-sealing: PTFE
- PO-NC

Code
38

d	DN	Typ	PN	VE Pack	EPDM	EUR
16	10	UT05-2	10	1	126744	813,35
20	15	UT05-2	10	1	126745	816,04
25	20	UT05-2	10	1	126746	835,66
32	25	UT05-2	10	1	126747	843,82
40	32	UT15-4	10	1	126748	1.079,50
50	40	UT15-4	10	1	126749	1.100,10
63	50	UT17-4	10	1	126750	1.129,69



Kugelhahn 3W S4 metrisch

- PP-Schweißmuffe
- Sitzdichtung: PTFE
- PO-NO

Ball Valve 3W S4 metric

- PP fusion socket ends
- seat-sealing: PTFE
- PO-NO

Code
38

d	DN	Typ	PN	VE Pack	EPDM	EUR
16	10	UT05-2	10	1	126758	813,35
20	15	UT05-2	10	1	126759	816,04
25	20	UT05-2	10	1	126760	835,66
32	25	UT05-2	10	1	126761	843,82
40	32	UT15-4	10	1	126762	1.079,50
50	40	UT15-4	10	1	126763	1.100,10
63	50	UT17-4	10	1	126764	1.129,69



Kugelhahn 3W S4 metrisch

- PP-Schweißmuffe
- Sitzdichtung: PTFE
- PO-DA

Ball Valve 3W S4 metric

- PP fusion socket ends
- seat-sealing: PTFE
- PO-DA

Code
38

d	DN	Typ	PN	VE Pack	EPDM	EUR
16	10	UT05DA	10	1	126730	773,56
20	15	UT05DA	10	1	126731	776,20
25	20	UT05DA	10	1	126732	796,68
32	25	UT05DA	10	1	126733	807,78
40	32	UT15DA	10	1	126734	1.017,12
50	40	UT15DA	10	1	126735	1.030,47
63	50	UT15DA	10	1	126736	1.060,86

3-Wege Kugelhahn S4 mit Pneumatiktrieb T-Kugel

3-way ball valve S4 with pneumatic actuator T-ball



Kugelhahn 3W S4 metrisch

- PP-Schweißmuffe
- Sitzdichtung: PTFE
- PO-NC

Ball Valve 3W S4 metric

- PP fusion socket ends
- seat-sealing: PTFE
- PO-NC

Code
38

d	DN	Typ	PN	VE Pack	EPDM	EUR
16	10	UT05-2	10	1	126751	813,35
20	15	UT05-2	10	1	126752	816,04
25	20	UT05-2	10	1	126753	835,66
32	25	UT05-2	10	1	126754	843,82
40	32	UT15-4	10	1	126755	1.079,50
50	40	UT15-4	10	1	126756	1.100,10
63	50	UT17-4	10	1	126757	1.129,69



Kugelhahn 3W S4 metrisch

- PP-Schweißmuffe
- Sitzdichtung: PTFE
- PO-NO

Ball Valve 3W S4 metric

- PP fusion socket ends
- seat-sealing: PTFE
- PO-NO

Code
38

d	DN	Typ	PN	VE Pack	EPDM	EUR
16	10	UT05-2	10	1	126765	813,35
20	15	UT05-2	10	1	126766	816,04
25	20	UT05-2	10	1	126767	835,66
32	25	UT05-2	10	1	126768	843,82
40	32	UT15-4	10	1	126769	1.079,50
50	40	UT15-4	10	1	126770	1.100,10
63	50	UT17-4	10	1	126771	1.129,69



Kugelhahn 3W S4 metrisch

- PP-Schweißmuffe
- Sitzdichtung: PTFE
- PO-DA

Ball Valve 3W S4 metric

- PP fusion socket ends
- seat-sealing: PTFE
- PO-DA

Code
38

d	DN	Typ	PN	VE Pack	EPDM	EUR
16	10	UT05DA	10	1	126737	773,56
20	15	UT05DA	10	1	126738	776,20
25	20	UT05DA	10	1	126739	796,68
32	25	UT05DA	10	1	126740	807,78
40	32	UT15DA	10	1	126741	1.017,12
50	40	UT15DA	10	1	126742	1.030,47
63	50	UT15DA	10	1	126743	1.060,86

3-Wege Kugelhahn S4 mit Automatik- Adapterset

3-way ball valve S4 with automatic adapter set



Kugelhahn 3W S4 PP-Schweißmuffe

- PP-Schweißmuffe
- Sitzdichtung: PTFE
- L-Kugel

Ball Valve 3W S4 PP fusion socket ends

- PP fusion socket ends
- seat-sealing: PTFE
- L-ball

Code
34

d	DN	PN	VE Pack	EPDM	EUR	FPM	EUR
16	10	10	2	125225	216,84	125524	237,63
20	15	10	2	125227	216,84	125526	237,63
25	20	10	2	125229	223,75	125528	245,52
32	25	10	2	125231	224,77	125530	246,61
40	32	10	2	125233	304,93	125532	342,42
50	40	10	2	125235	306,94	125534	351,44
63	50	10	2	125237	348,49	125536	411,80



Kugelhahn 3W S4 PP-Schweißmuffe

- PP-Schweißmuffe
- Sitzdichtung: PTFE
- T-Kugel

Ball Valve 3W S4 PP fusion socket ends

- PP fusion socket ends
- seat-sealing: PTFE
- T-ball

Code
34

d	DN	PN	VE Pack	EPDM	EUR	FPM	EUR
16	10	10	2	125224	216,84	125523	237,63
20	15	10	2	125226	216,84	125525	237,63
25	20	10	2	125228	223,75	125527	245,52
32	25	10	2	125230	224,77	125529	246,61
40	32	10	2	125232	304,93	125531	342,42
50	40	10	2	125234	306,94	125533	351,44
63	50	10	2	125236	348,49	125535	411,80



Kugelhahn 3W S4 PP-Schweißstutzen

- PP-Schweißstutzen
- Sitzdichtung: PTFE
- L-Kugel

Ball Valve 3W S4 PP fusion spigot ends

- PP fusion spigot ends
- seat-sealing: PTFE
- L-ball

Code
34

d	DN	PN	VE Pack	EPDM	EUR	FPM	EUR
16	10	10	2	128123	216,84	128137	237,63
20	15	10	2	128124	216,84	128138	237,63
25	20	10	2	128125	223,75	128139	245,52
32	25	10	2	128126	224,77	128140	246,61
40	32	10	2	128127	304,93	128141	342,42
50	40	10	2	128128	306,94	128142	351,44
63	50	10	2	128129	348,49	128143	411,80



Kugelhahn 3W S4 PP-Schweißstutzen

- PP-Schweißstutzen
- Sitzdichtung: PTFE
- T-Kugel

Ball Valve 3W S4 PP fusion spigot ends

- PP fusion spigot ends
- seat-sealing: PTFE
- T-ball

Code
34

d	DN	PN	VE Pack	EPDM	EUR	FPM	EUR
16	10	10	2	128116	216,84	128130	237,63
20	15	10	2	128117	216,84	128131	237,63
25	20	10	2	128118	223,75	128132	245,52
32	25	10	2	128119	224,77	128133	246,61
40	32	10	2	128120	304,93	128134	342,42
50	40	10	2	128121	306,94	128135	351,44
63	50	10	2	128122	348,49	128136	411,80

Kegelrückschlagventil S4 mit teflonbeschichteter Feder

Cone check valve S4 spring PTFE-coated



Rückschlagventil S4 metrisch

- PP-Schweißmuffe
- Feder-teflonbeschichtet

Cone Check Valve S4 metric

- PP fusion socket ends
- Spring PTFE-coated

Code
31

d	DN	PN	VE Pack	EPDM	EUR	FPM	EUR
16	10	10	20	121502	61,04	121838	70,92
20	15	10	20	121503	63,59	121839	73,30
25	20	10	20	121504	73,30	121840	85,18
32	25	10	15	121505	85,18	121841	99,99
40	32	10	20	121506	103,38	121842	120,80
50	40	10	10	121507	129,12	121843	148,54
63	50	10	8	121508	175,25	121844	197,04
75	65	8	4	121509A	426,14	121845A	470,14
90	80	6	1	121510	544,50	121846	611,83
110	80	6	1	122531	641,51	122533	724,68



Rückschlagventil S4 ASTM

- PP-Schweißmuffe
- Feder-teflonbeschichtet

Cone Check Valve S4 ASTM

- PP fusion socket ends
- Spring PTFE-coated

Code
31

d	DN	PN	VE Pack	EPDM	EUR
1 1/2"	40	10	10	122288	134,61
2"	50	10	8	122289	182,17
1/2"	15	10	30	122290	65,99
3/4"	20	10	20	122896	76,37
1"	25	10	20	122897	88,68
1 1/4"	32	10	15	122898	107,98



Rückschlagventil S4 metrisch

- PP-Schweißstutzen
- Feder-teflonbeschichtet

Cone Check Valve S4 metric

- PP fusion spigot ends
- Spring PTFE-coated

Code
31

d	DN	PN	VE Pack	EPDM	EUR	FPM	EUR
16	10	10	20	121513	61,04	121514	70,92
20	15	10	20	121515	63,59	121516	73,30
25	20	10	20	121517	73,30	121518	85,18
32	25	10	15	121519	85,18	121521	99,99
40	32	10	20	121522	103,38	121523	120,80
50	40	10	10	121524	129,12	121525	148,54
63	50	10	8	121526	175,25	121527	197,04
75	65	8	4	121528A	421,77	121529A	470,14
90	80	6	1	121530	544,50	121531	611,83
110	80	6	1	122532	641,51	122534	724,68



Rückschlagventil S4 BSP

- Gewindemuffe R
- Feder-teflonbeschichtet

Cone Check Valve S4 BSP

- female thread socket ends R
- Spring PTFE-coated

Code
31

d	DN	PN	VE Pack	EPDM	EUR	FPM	EUR
3/8"	10	10	20	121532	71,33	121533	81,23
1/2"	15	10	20	121534	73,66	121535	83,39
3/4"	20	10	20	121536	86,37	121537	98,63
1"	25	10	15	121538	99,99	121539	114,87
1 1/4"	32	10	20	121540	120,80	121541	137,85
1 1/2"	40	10	10	121542	152,50	121543	172,30
2"	50	10	8	121544	207,92	121545	229,71
2 1/2"	65	8	4	121546	473,26	121547A	522,17
3"	80	6	1	121548	633,61	121549	698,95

Schmutzfilter S4 Kunststoffsieb 1 mm

Line Strainer S4 plastic screen 1 mm



Schmutzfilter Kunststoffsieb S4 metrisch

- PP-Schweißmuffe
- Kunststoffsieb
- 1 mm

Line strainer plastic screen S4 metric

- PP fusion socket ends
- plastic screen
- 1 mm

Code

87

d	DN	PN	VE <i>Pack</i>	EPDM	EUR	FPM	EUR
16	10	10	20	220107	58,32	220122	69,97
20	15	10	20	220108	60,53	220123	72,63
25	20	10	20	220109	73,85	220124	88,62
32	25	10	20	220110	87,22	220125	104,65
40	32	10	20	220111	105,52	220126	126,50
50	40	10	10	220112	133,31	220127	159,97
63	50	10	8	220113	182,77	220128	219,34

Schutzfilter S4 mit Kunststoffsieb 2 x 4 mm

Line Strainer plastic screen 2 x 4 mm



Schutzfilter mit Kunststoffsieb S4 metrisch

- PP-Schweißmuffe
- Maschenweite 2 x 4 mm

Line strainer with plastic sreen S4 metric

- PP fusion socket ends
- mesh size 2 x 4 mm

Code
87

d	DN	PN	VE Pack	EPDM	EUR	FPM	EUR
16	10	10	20	121711	60,80	127744	69,35
20	15	10	20	121712	60,80	127745	69,35
25	20	10	20	121713	73,30	127746	84,59
32	25	10	15	121714	85,39	127747	99,02
40	32	10	20	121715	103,38	127748	119,21
50	40	10	10	121716	128,93	127749	147,55
63	50	10	8	121717	175,25	127750	196,07
75	65	8	4	121718A	466,16	127751	502,92
90	80	6	1	121719	574,18	127752	635,58
110	80	6	1	121720	689,01	127753	770,23



Schutzfilter mit Kunststoffsieb S4 metrisch

- PP-Schweißstutzen
- Maschenweite 2 x 4 mm

Line strainer with plastic sreen S4 metric

- PP fusion spigot ends
- mesh size 2 x 4 mm

Code
87

d	DN	PN	VE Pack	EPDM	EUR	FPM	EUR
16	10	10	20	121725	60,80	125252	69,35
20	15	10	20	121726	60,80	125253	69,35
25	20	10	20	121727	73,30	125254	84,59
32	25	10	15	121728	85,39	125255	99,02
40	32	10	20	121729	103,38	125256	119,21
50	40	10	10	121730	128,93	125257	147,55
63	50	10	8	121731	175,25	125258	196,07
75	65	8	4	121732A	466,16	125259	502,92
90	80	6	1	121733	574,18	125260	635,58
110	80	6	1	121734	689,01	125261	770,23



Schutzfilter mit Kunststoffsieb S4 BSP

- Gewindemuffe R
- Maschenweite 2 x 4 mm

Line strainer with plastic sreen S4 BSP

- female thread socket ends R
- mesh size 2 x 4 mm

Code
87

d	DN	PN	VE Pack	EPDM	EUR	FPM	EUR
3/8"	10	10	20	127754	67,77	127764	76,55
1/2"	15	10	20	127755	67,77	127765	76,55
3/4"	20	10	20	127756	82,00	127766	93,66
1"	25	10	15	127757	95,70	127767	109,76
1 1/4"	32	10	20	127758	115,49	127768	131,82
1 1/2"	40	10	10	127759	144,40	127769	163,57
2"	50	10	8	127760	195,58	127770	217,03
2 1/2"	65	8	4	127761	486,43	127771	529,25
3"	80	6	1	127762	632,18	127772	695,43

Schutzfilter S4 für Edelstahl-Siebrohr

Line strainer S4 for stainless steel screen



Schutzfilter für Edelstahlsieb S4 metrisch

- PP-Schweißmuffe

Line strainer for stainless steel screen S4 metric

- PP fusion socket ends

Code
87

d	DN	PN	VE Pack	EPDM	EUR	FPM	EUR
16	10	10	20	125000	55,68	127774	64,20
20	15	10	20	125001	55,68	127775	64,20
25	20	10	15	125002	67,96	127776	79,25
32	25	10	15	125003	80,22	127777	93,89
40	32	10	20	125004	97,04	127778	112,89
50	40	10	10	125005	122,75	127779	141,40
63	50	10	8	125006	168,32	127780	189,15
75	65	8	4	125007A	453,48	127781	495,02
90	80	6	1	125008	560,33	127782	621,75
110	80	6	1	125009	700,90	127783	782,06



Schutzfilter für Edelstahlsieb S4 metrisch

- PP-Schweißstutzen

Line strainer for stainless steel screen S4 metric

- PP fusion spigot ends

Code
87

d	DN	PN	VE Pack	EPDM	EUR	FPM	EUR
16	10	10	20	125090	55,68	127794	64,20
20	15	10	20	125091	55,68	127795	64,20
25	20	10	15	125092	67,96	127796	79,25
32	25	10	15	125093	80,22	127797	93,89
40	32	10	20	125094	97,04	127798	112,89
50	40	10	10	125095	122,75	127799	141,40
63	50	10	8	125096	168,32	127800	189,15
75	65	8	4	125097	453,48	127801	495,02
90	80	6	1	125098	560,33	127802	621,75
110	80	6	1	125099	700,90	127803	782,06



Schutzfilter für Edelstahlsieb S4 BSP

- Gewindemuffe R

Line strainer for stainless steel screen S4 BSP

- female thread socket ends R

Code
87

d	DN	PN	VE Pack	EPDM	EUR	FPM	EUR
3/8"	10	10	20	127784	62,45	127804	69,14
1/2"	15	10	20	127785	62,45	127805	69,14
3/4"	20	10	15	127786	76,53	127806	85,58
1"	25	10	15	127787	104,43	127807	115,05
1 1/4"	32	10	20	127788	108,94	127808	121,64
1 1/2"	40	10	10	127789	138,08	127809	152,66
2"	50	10	8	127790	188,49	127810	203,80
2 1/2"	65	8	4	127791	521,13	127811	547,50
3"	80	6	1	127792	617,95	127812	661,34



Kunststoffsieb für Schmutzfilter

- PP
- Maschenweite 1 mm

plastic screen for line strainer

- PP
- Mesh size 1 mm

Code
87

DN	VE Pack	Art. Nr.	EUR
10/15	20	51556	6,55
20/25	20	51557	6,55
32	20	51558	8,20
40	20	51559	8,20
50	20	51560	9,21



Edelstahl-Siebrohr für Schmutzfilter

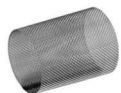
- Maschenweite 0,5 mm

Stainless steel strainer insert for line strainer

- Mesh size 0,5 mm

Code
86

DN	VE Pack	Art. Nr.	EUR
10/15	20	50606	10,26
20/25	15	50608	12,90
32	20	50609	14,53
40	10	50610	17,73
50	8	50611	20,62
65	4	50612	31,23
80	1	50613	38,07



Edelstahl-Siebrohr für Schmutzfilter

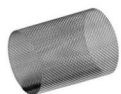
- Maschenweite 0,75 mm

Stainless steel strainer insert for line strainer

- Mesh size 0,75 mm

Code
86

DN	VE Pack	Art. Nr.	EUR
10/15	20	50614	11,33
20/25	15	50616	14,22
32	20	50617	15,97
40	10	50618	19,51
50	8	50619	22,64
65	4	50620	34,42
80	1	50621	41,94



Edelstahl-Siebrohr für Schmutzfilter

- Maschenweite 1 mm

Stainless steel strainer insert for line strainer

- Mesh size 1 mm

Code
86

DN	VE Pack	Art. Nr.	EUR
10/15	20	50622	10,26
20/25	15	50624	12,90
32	20	50625	14,53
40	10	50626	17,73
50	8	50627	20,62
65	4	50628	31,23
80	1	50629	38,07

Be- und Entlüftungsventil S4

Aerating Valve S4



Be- und Entlüftungsventil S4 metrisch

- PP-Schweißmuffe

Aerating Valve S4 metric

- PP fusion socket ends

Code
33

d	DN	PN	VE Pack	EPDM	EUR	FPM	EUR
16	10	10	20	121550	51,14	121551	61,04
20	15	10	20	121552	53,70	121553	63,59
25	20	10	15	121554	61,04	121555	73,30
32	25	10	15	121556	70,71	121557	85,18
40	32	10	20	121558	80,22	121559	97,04
50	40	10	10	121560	109,12	121561	128,72
63	50	10	8	121562	162,42	121563	184,19
75	65	8	4	121564A	406,15	121565	445,52
90	80	6	1	121566	528,69	121567	593,97
110	80	6	1	122539	643,52	122542	706,83



Be- und Entlüftungsventil S4 metrisch

- PP-Schweißstutzen

Aerating Valve S4 metric

- PP fusion spigot ends

Code
33

d	DN	PN	VE Pack	EPDM	EUR	FPM	EUR
16	10	10	20	121568	51,14	121569	61,04
20	15	10	20	121570	53,70	121571	63,59
25	20	10	20	121572	61,04	121573	73,30
32	25	10	15	121574	70,71	121575	85,18
40	32	10	20	121576	80,22	121577	97,04
50	40	10	10	121578	109,12	121579	128,72
63	50	10	8	121580	162,42	121581	184,19
75	65	8	4	121582A	406,15	121583	445,52
90	80	6	1	121584	528,69	121585	593,97
110	80	6	1	122540	643,52	122543	706,83



Be- und Entlüftungsventil S4 BSP

- Gewindemuffe R

Aerating Valve S4 BSP

- female thread socket ends R

Code
33

d	DN	PN	VE Pack	EPDM	EUR	FPM	EUR
3/8"	10	10	20	121586	61,42	121587	71,33
1/2"	15	10	20	121588	63,99	121589	73,66
3/4"	20	10	20	121590	74,30	121591	86,37
1"	25	10	15	121592	85,18	121593	99,99
1 1/4"	32	10	20	121594	97,66	121595	114,87
1 1/2"	40	10	10	121596	132,73	121597	152,50
2"	50	10	8	122541	194,06	121599	215,86
2 1/2"	65	8	4	121600	455,43	121601	498,95
3"	80	6	1	121602	615,81	121603	633,61

Fußventil S4 gewichtsbelastet mit Saugkorb

Foot valve S4 weight-loaded with strainer



Fußventil S4 metrisch

- PP-Schweißmuffe

Foot valve S4 metric

- PP fusion socket ends

Code
32

d	DN	PN	VE Pack	EPDM	EUR	FPM	EUR
16	10	10	20	121604	58,62	121605	68,33
20	15	10	20	121606	61,04	121607	70,92
25	20	10	20	121608	68,33	121609	80,60
32	25	10	20	121610	77,24	121611	92,11
40	32	10	15	121612	96,06	121613	112,89
50	40	10	10	121614	125,18	121615	144,55
63	50	10	8	121616	172,30	121617	194,06
75	65	8	4	121618A	422,14	121619	466,16
90	80	6	1	121620	538,58	121621	605,89
110	80	6	1	122535	653,37	122537	718,70



Fußventil S4 metrisch

- PP-Schweißstutzen

Foot valve S4 metric

- PP fusion spigot ends

Code
32

d	DN	PN	VE Pack	EPDM	EUR	FPM	EUR
16	10	10	20	121622	58,62	121623	68,33
20	15	10	20	121624	61,04	121625	70,92
25	20	10	20	121626	68,33	121627	80,60
32	25	10	20	121628	77,24	121629	92,11
40	32	10	15	121630	96,06	121631	112,89
50	40	10	10	121632	125,18	121633	144,55
63	50	10	8	121634	172,30	121635	194,06
75	65	8	4	121636A	422,14	121637A	466,16
90	80	6	1	121638	538,58	121639	605,89
110	80	6	1	122536	653,37	122538	718,70



Fußventil S4 BSP

- Gewindemuffe R

Foot valve S4 BSP

- female thread socket ends R

Code
32

d	DN	PN	VE Pack	EPDM	EUR	FPM	EUR
3/8"	10	10	20	121640	68,77	121641	78,42
1/2"	15	10	20	121642	71,33	121643	81,23
1"	25	10	20	121646	92,11	121647	106,12
1 1/4"	32	10	15	121648	113,91	121649	130,70
1 1/2"	40	10	10	121650	148,54	121651	168,32
2"	50	10	8	121652	204,96	121653	226,73
2 1/2"	65	8	4	121654	471,23	121655	514,78
3"	80	6	1	121656	627,66	121657	693,01

Absperrklappe K4 handbetätigt

Butterfly valve K4 manually operated



Absperrklappe K4 DIN-ANSI-JIS-BS

- mit Sicherheitsgriff

d	DN	PN	VE Pack	EPDM	EUR	FPM	EUR
75-2 1/2"	65	10	1	125870	332,64	125875	454,15
90 - 3"	80	10	1	125871	390,35	125876	557,44
110 - 4"	100	10	1	125872	426,81	125877	615,14
140-5"	125	10	1	128458	598,43	128459	796,68
160-6"	150	10	1	125873A	695,65	125878	899,18
225-8"	200	10	1	125874	975,13	125879	1.221,20

Butterfly Valve K4 DIN-ANSI-JIS-BS

- with safety handle

Code
37



Absperrklappe Lug Type K4 DIN

- mit Sicherheitsgriff

d	DN	PN	VE Pack	EPDM	EUR	FPM	EUR
75	65	10	1	125870_LD	503,44	125875_LD	624,94
90	80	10	1	125871_LD	681,65	125876_LD	848,74
110	100	10	1	125872_LD	718,10	125877_LD	906,43
140	125	10	1	128458_LD	1.070,55	128459_LD	1.268,80
160	150	10	1	125873_LD	1.348,53	125878_LD	1.552,07
225	200	10	1	125874_LD	1.628,01	125879_LD	1.874,08

Butterfly Valve Lug Type K4 DIN

- with safety handle

Code
37



Absperrklappe Lug Type K4 ANSI

- mit Sicherheitsgriff

d	DN	PN	VE Pack	EPDM	EUR	FPM	EUR
2 1/2"	65	10	1	125870_LA	503,44	125875_LA	624,94
3"	80	10	1	125871_LA	681,65	125876_LA	848,74
4"	100	10	1	125872_LA	718,10	125877_LA	906,43
5"	125	10	1	128458_LA	1.070,55	128459_LA	1.268,80
6"	150	10	1	125873_LA	1.348,53	125878_LA	1.552,07
8"	200	10	1	125874_LA	1.628,01	125879_LA	1.874,08

Butterfly Valve Lug Type K4 ANSI

- with safety handle

Code
37



Absperrklappe K4 DIN-ANSI-JIS-BS

- Flanschanschluss
- mit Handgetriebe

d	DN	PN	VE Pack	EPDM	EUR	FPM	EUR
75-2 1/2"	65	10	1	126020	671,67	126025	793,18
90 - 3"	80	10	1	126021	729,37	126026	896,45
110 - 4"	100	10	1	126022	749,58	126027	937,92
140-5"	125	10	1	128762	903,65	128764	1.098,10
160-6"	150	10	1	126023A	1.026,46	126028	1.229,98
225-8"	200	10	1	126024	1.305,94	126029	1.551,97
280-10"	250	8	1	242507	3.302,84	242527	4.059,78

Butterfly Valve K4 DIN-ANSI-JIS-BS

- Flange-connection
- with worm gear actuator

Code
37



Absperrklappe Lug Type K4 DIN

- Flanschanschluss
- mit Handgetriebe

d	DN	PN	VE Pack	EPDM	EUR	FPM	EUR
75	65	10	1	126020_LD	842,47	126025_LD	963,96
90	80	10	1	126021_LD	1.020,69	126026_LD	1.187,75
110	100	10	1	126022_LD	1.040,88	126027_LD	1.229,21
140	125	10	1	128762_LD	1.375,79	128764_LD	1.570,20
160	150	10	1	126023_LD	1.679,34	126028_LD	1.882,87
225	200	10	1	126024_LD	1.958,82	126029_LD	2.204,84
280-10"	250	8	1	243507	4.709,47	243527	5.424,71

Butterfly Valve Lug Type K4 DIN

- Flange-connection
- with worm gear actuator

Code
37

Absperrklappe K4 handbetätigt

Butterfly valve K4 manually operated



Absperrklappe Lug Type K4 ANSI

- Flanschanschluss
- mit Handgetriebe

d	DN	PN	VE Pack	EPDM	EUR	FPM	EUR
2 1/2"	65	10	1	126020_LA	842,47	126025_LA	963,96
3"	80	10	1	126021_LA	1.020,69	126026_LA	1.187,75
4"	100	10	1	126022_LA	1.040,88	126027_LA	1.229,21
5"	125	10	1	128762_LA	1.375,79	128764_LA	1.570,20
6"	150	10	1	126023_LA	1.679,34	126028_LA	1.882,87
8"	200	10	1	126024_LA	1.958,82	126029_LA	2.204,84
280-10"	250	8	1	243607	4.709,47	243627	5.424,71

Butterfly Valve Lug Type K4 ANSI

- Flange-connection
- with worm gear actuator

Code
37



Absperrklappe K4 DIN-ANSI-JIS-BS

- Flanschanschluss
- mit Handgetriebe
- mit Stellungsrückmeldung

d	DN	PN	VE Pack	EPDM	EUR	FPM	EUR
75-2 1/2"	65	10	1	120813	1.007,43	120821	1.141,53
90 - 3"	80	10	1	120814	1.071,11	120822	1.255,45
110 - 4"	100	10	1	120815	1.093,41	120823	1.301,22
140-5"	125	10	1	120816	1.263,43	120824	1.477,94
160-6"	150	10	1	120817	1.398,91	120825	1.623,49
225-8"	200	10	1	120818	1.707,29	120826	1.978,76
280-10"	250	8	1	242557	3.908,37	242577	4.729,67

Butterfly Valve K4 DIN-ANSI-JIS-BS

- Flange-connection
- with worm gear actuator
- with position feedback

Code
38



Absperrklappe K4 Lug Type DIN

- Flanschanschluss
- mit Handgetriebe
- mit Stellungsrückmeldung

d	DN	PN	VE Pack	EPDM	EUR	FPM	EUR
75	65	10	1	120813_LD	1.194,99	120821_LD	1.329,07
90	80	10	1	120814_LD	1.390,99	120822_LD	1.575,33
110	100	10	1	120815_LD	1.413,29	120823_LD	1.621,10
140	125	10	1	120816_LD	1.781,85	120824_LD	1.996,37
160	150	10	1	120817_LD	2.115,86	120825_LD	2.340,42
225	200	10	1	120818_LD	2.424,20	120826_LD	2.695,69
280-10"	250	8	1	243557	5.416,68	243577	6.192,71

Butterfly Valve K4 Lug Type DIN

- Flange-connection
- with worm gear actuator
- with position feedback

Code
38



Absperrklappe K4 Lug Type ANSI

- Flanschanschluss
- mit Handgetriebe
- mit Stellungsrückmeldung

d	DN	PN	VE Pack	EPDM	EUR	FPM	EUR
2 1/2"	65	10	1	120813_LA	1.194,99	120821_LA	1.329,07
3"	80	10	1	120814_LA	1.390,99	120822_LA	1.575,33
4"	100	10	1	120815_LA	1.413,29	120823_LA	1.621,10
5"	125	10	1	120816_LA	1.781,85	120824_LA	1.996,37
6"	150	10	1	120817_LA	2.115,86	120825_LA	2.340,42
8"	200	10	1	120818_LA	2.424,20	120826_LA	2.695,69
280-10"	250	8	1	243657	5.416,68	243677	6.192,71

Butterfly Valve K4 Lug Type ANSI

- Flange-connection
- with worm gear actuator
- with position feedback

Code
38

Absperrklappe K4 mit Elektroantrieb

Butterfly valve K4 with electric actuator



Absperrklappe K4 DIN-ANSI-JIS-BS

- Flanschanschluss
- EO

Butterfly Valve K4 DIN-ANSI-JIS-BS

- Flange-connection
- EO

Code
38

d	DN	Typ	Spannung Voltage	PN	EPDM	EUR	FPM	EUR
75-2 1/2"	65	ER35	24V AC/DC	10	128527	1.502,86	128537	1.638,22
90 - 3"	80	ER60	24V AC/DC	10	128529	1.722,85	128539	1.909,02
110 - 4"	100	ER60	24V AC/DC	10	128531	1.745,34	128541	1.955,22
140-5"	125	ER100	24V AC/DC	10	128783	2.225,14	128790	2.435,48
160-6"	150	VS150	24V AC/DC	10	128533	3.135,09	128543	3.361,88
225-8"	200	VS300	24V AC/DC	10	128535	3.851,02	128545	4.125,20



Absperrklappe K4 DIN-ANSI-JIS-BS

- Flanschanschluss
- EO

Butterfly Valve K4 DIN-ANSI-JIS-BS

- Flange-connection
- EO

Code
38

d	DN	Typ	Spannung Voltage	PN	EPDM	EUR	FPM	EUR
75-2 1/2"	65	ER35	90-240VAC	10	128526	1.502,86	128536	1.638,22
90 - 3"	80	ER60	90-240VAC	10	128528	1.722,85	128538	1.909,02
110 - 4"	100	ER60	90-240VAC	10	128530	1.745,34	128540	1.955,22
140-5"	125	ER100	90-240VAC	10	128785	2.225,14	128792	2.435,48
160-6"	150	VS150	100-240 VAC	10	128532	3.135,09	128542	3.361,88
225-8"	200	VS300	100-240 VAC	10	128534	3.851,02	128544	4.125,20



Absperrklappe K4 Lug Type DIN

- Flanschanschluss
- EO

Butterfly Valve K4 Lug Type DIN

- Flange-connection
- EO

Code
38

d	DN	Typ	Spannung Voltage	PN	EPDM	EUR	FPM	EUR
75	65	ER35	24V AC/DC	10	128527_LD	1.690,39	128537_LD	1.825,77
90	80	ER60	24V AC/DC	10	128529_LD	2.042,73	128539_LD	2.228,88
110	100	ER60	24V AC/DC	10	128531_LD	2.065,23	128541_LD	2.275,13
140	125	ER100	24V AC/DC	10	128783_LD	2.743,59	128790_LD	2.953,91
160	150	VS150	24V AC/DC	10	128533_LD	3.852,01	128543_LD	4.078,81
225	200	VS300	24V AC/DC	10	128535_LD	4.567,96	128545_LD	4.842,13



Absperrklappe K4 Lug Type DIN

- Flanschanschluss
- EO

Butterfly Valve K4 Lug Type DIN

- Flange-connection
- EO

Code
38

d	DN	Typ	Spannung Voltage	PN	EPDM	EUR	FPM	EUR
75	65	ER35	90-240VAC	10	128526_LD	1.690,39	128536_LD	1.825,77
90	80	ER60	90-240VAC	10	128528_LD	2.042,73	128538_LD	2.228,88
110	100	ER60	90-240VAC	10	128530_LD	2.065,23	128540_LD	2.275,13
140	125	ER100	90-240VAC	10	128785_LD	2.743,59	128792_LD	2.953,91
160	150	VS150	100-240 VAC	10	128532_LD	3.852,01	128542_LD	4.078,81
225	200	VS300	100-240 VAC	10	128534_LD	4.567,96	128544_LD	4.842,13



Absperrklappe K4 Lug Type ANSI

- Flanschanschluss
- EO

Butterfly Valve K4 Lug Type ANSI

- Flange-connection
- EO

Code
38

d	DN	Typ	Spannung Voltage	PN	EPDM	EUR	FPM	EUR
2 1/2"	65	ER35	24V AC/DC	10	128527_LA	1.690,39	128537_LA	1.825,77
3"	80	ER60	24V AC/DC	10	128529_LA	2.042,73	128539_LA	2.228,88
4"	100	ER60	24V AC/DC	10	128531_LA	2.065,23	128541_LA	2.275,13
5"	125	ER100	24V AC/DC	10	128783_LA	2.743,59	128790_LA	2.953,91
6"	150	VS150	24V AC/DC	10	128533_LA	3.852,01	128543_LA	4.078,81
8"	200	VS300	24V AC/DC	10	128535_LA	4.567,96	128545_LA	4.842,13

Absperrklappe K4 mit Elektroantrieb

Butterfly valve K4 with electric actuator



Absperrklappe K4 Lug Type ANSI

- Flanschanschluss
- EO

Butterfly Valve K4 Lug Type ANSI

- Flange-connection
- EO

Code
38

d	DN	Typ	Spannung Voltage	PN	EPDM	EUR	FPM	EUR
2 1/2"	65	ER35	90-240VAC	10	128526_LA	1.690,39	128536_LA	1.825,77
3"	80	ER60	90-240VAC	10	128528_LA	2.042,73	128538_LA	2.228,88
4"	100	ER60	90-240VAC	10	128530_LA	2.065,23	128540_LA	2.275,13
5"	125	ER100	90-240VAC	10	128785_LA	2.743,59	128792_LA	2.953,91
6"	150	VS150	100-240 VAC	10	128532_LA	3.852,01	128542_LA	4.078,81
8"	200	VS300	100-240 VAC	10	128534_LA	4.567,96	128544_LA	4.842,13

Absperrklappe K4 mit Pneumatiktrieb

Butterfly valve K4 with pneumatic actuator



Absperrklappe K4 DIN-ANSI-JIS-BS

- Flanschanschluss
- PO-NC

Butterfly Valve K4 DIN-ANSI-JIS-BS

- Flange-connection
- PO-NC

Code
38

d	DN	Typ	PN	VE Pack	EPDM	EUR	FPM	EUR
75-2 1/2"	65	UT25-4	10	1	125895	890,95	125900	1.026,34
90 - 3"	80	UT30-4	10	1	125896	1.024,66	125901	1.210,86
110 - 4"	100	UT35-4	10	1	125897	1.289,22	125902	1.499,09
140-5"	125	UT40-5	10	1	128779	1.553,22	128786	1.769,86
160-6"	150	UT45-5	10	1	125898A	1.884,82	125903	2.111,59
225-8"	200	UT50-5	10	1	125899	2.851,23	125904	3.125,42



Absperrklappe K4 DIN-ANSI-JIS-BS

- Flanschanschluss
- PO-NO

Butterfly Valve K4 DIN-ANSI-JIS-BS

- Flange-connection
- PO-NO

Code
38

d	DN	Typ	PN	VE Pack	EPDM	EUR	FPM	EUR
75-2 1/2"	65	UT25-4	10	1	125945	890,95	125950	1.026,34
90 - 3"	80	UT30-4	10	1	125946	1.024,66	125951	1.210,86
110 - 4"	100	UT35-4	10	1	125947	1.289,22	125952	1.499,09
140-5"	125	UT40-5	10	1	128780	1.553,22	128787	1.769,86
160-6"	150	UT45-4	10	1	125948	1.884,82	125953	2.111,59
225-8"	200	UT50-4	10	1	125949	2.851,23	125954	3.125,42



Absperrklappe K4 DIN-ANSI-JIS-BS

- Flanschanschluss
- PO-DA

Butterfly Valve K4 DIN-ANSI-JIS-BS

- Flange-connection
- PO-DA

Code
38

d	DN	Typ	PN	VE Pack	EPDM	EUR	FPM	EUR
75-2 1/2"	65	UT17DA	10	1	125920	687,87	125925	823,27
90 - 3"	80	UT20DA	10	1	125921	806,33	125926	992,51
110 - 4"	100	UT25DA	10	1	125922	883,02	125927	1.092,87
140-5"	125	UT30DA	10	1	128781	1.195,11	128788	1.411,75
160-6"	150	UT35DA	10	1	125923	1.431,20	125928	1.658,02
225-8"	200	UT40DA	10	1	125924	1.872,98	125929	2.147,16



Absperrklappe K4 Lug Type DIN

- Flanschanschluss
- PO-NC

Butterfly Valve K4 Lug Type DIN

- Flange-connection
- PO-NC

Code
38

d	DN	Typ	PN	VE Pack	EPDM	EUR	FPM	EUR
75	65	UT25-4	10	1	125895_LD	1.078,51	125900_LD	1.213,90
90	80	UT30-4	10	1	125896_LD	1.344,53	125901_LD	1.530,72
110	100	UT35-4	10	1	125897_LD	1.609,07	125902_LD	1.818,95
140	125	UT40-5	10	1	128779_LD	2.071,64	128786_LD	2.288,30
160	150	UT45-5	10	1	125898_LD	2.601,72	125903_LD	2.828,52
225	200	UT50-5	10	1	125899_LD	3.568,15	125904_LD	3.842,34



Absperrklappe K4 Lug Type DIN

- Flanschanschluss
- PO-NO

Butterfly Valve K4 Lug Type DIN

- Flange-connection
- PO-NO

Code
38

d	DN	Typ	PN	VE Pack	EPDM	EUR	FPM	EUR
75	65	UT25-4	10	1	125945_LD	1.078,51	125950_LD	1.213,90
90	80	UT30-4	10	1	125946_LD	1.344,53	125951_LD	1.530,72
110	100	UT35-4	10	1	125947_LD	1.609,07	125952_LD	1.818,95
140	125	UT40-5	10	1	128780_LD	2.071,64	128787_LD	2.288,30
160	150	UT45-4	10	1	125948_LD	2.601,72	125953_LD	2.828,52
225	200	UT50-4	10	1	125949_LD	3.568,15	125954_LD	3.842,34

Valves PP-H

Absperrklappe K4 mit Pneumatiktrieb

Butterfly valve K4 with pneumatic actuator



Absperrklappe K4 Lug Type DIN

- Flanschanschluss
- PO-DA

Butterfly Valve K4 Lug Type DIN

- Flange-connection
- PO-DA

Code
38

d	DN	Typ	PN	VE Pack	EPDM	EUR	FPM	EUR
75	65	UT17DA	10	1	125920_LD	875,39	125925_LD	1.010,81
90	80	UT20DA	10	1	125921_LD	1.126,21	125926_LD	1.312,41
110	100	UT25DA	10	1	125922_LD	1.202,89	125927_LD	1.412,76
140	125	UT30DA	10	1	128781_LD	1.713,52	128788_LD	1.930,18
160	150	UT35DA	10	1	125923_LD	2.148,14	125928_LD	2.374,96
225	200	UT40DA	10	1	125924_LD	2.589,91	125929_LD	2.864,09



Absperrklappe K4 Lug Type ANSI

- Flanschanschluss
- PO-NC

Butterfly Valve K4 Lug Type ANSI

- Flange-connection
- PO-NC

Code
38

d	DN	Typ	PN	VE Pack	EPDM	EUR	FPM	EUR
2 1/2"	65	UT25-4	10	1	125895_LA	1.078,51	125900_LA	1.213,90
3"	80	UT30-4	10	1	125896_LA	1.344,53	125901_LA	1.530,72
4"	100	UT35-4	10	1	125897_LA	1.609,07	125902_LA	1.818,95
5"	125	UT40-5	10	1	128779_LA	2.071,64	128786_LA	2.288,30
6"	150	UT45-5	10	1	125898_LA	2.601,72	125903_LA	2.828,52
8"	200	UT50-5	10	1	125899_LA	3.568,15	125904_LA	3.842,34



Absperrklappe K4 Lug Type ANSI

- Flanschanschluss
- PO-NO

Butterfly Valve K4 Lug Type ANSI

- Flange-connection
- PO-NO

Code
38

d	DN	Typ	PN	VE Pack	EPDM	EUR	FPM	EUR
2 1/2"	65	UT25-4	10	1	125945_LA	1.078,51	125950_LA	1.213,90
3"	80	UT30-4	10	1	125946_LA	1.344,53	125951_LA	1.530,72
4"	100	UT35-4	10	1	125947_LA	1.609,07	125952_LA	1.818,95
5"	125	UT40-5	10	1	128780_LA	2.071,64	128787_LA	2.288,30
6"	150	UT45-4	10	1	125948_LA	2.601,72	125953_LA	2.828,52
8"	200	UT50-4	10	1	125949_LA	3.568,15	125954_LA	3.842,34



Absperrklappe K4 Lug Type ANSI

- Flanschanschluss
- PO-DA

Butterfly Valve K4 Lug Type ANSI

- Flange-connection
- PO-DA

Code
38

d	DN	Typ	PN	VE Pack	EPDM	EUR	FPM	EUR
2 1/2"	65	UT17DA	10	1	125920_LA	875,39	125925_LA	1.010,81
3"	80	UT20DA	10	1	125921_LA	1.126,21	125926_LA	1.312,41
4"	100	UT25DA	10	1	125922_LA	1.202,89	125927_LA	1.412,76
5"	125	UT30DA	10	1	128781_LA	1.713,52	128788_LA	1.930,18
6"	150	UT35DA	10	1	125923_LA	2.148,14	125928_LA	2.374,96
8"	200	UT40DA	10	1	125924_LA	2.589,91	125929_LA	2.864,09

Absperrklappe K4 ohne Betätigungselement

Butterfly valve K4 without actuating element



Absperrklappe K4 DIN-ANSI-JIS-BS

- Flanschanschluss
- ohne Betätigungselement

Butterfly Valve K4 DIN-ANSI-JIS-BS

- Flange-connection
- without operation-element

Code
37

d	DN	Spannung Voltage	PN	VE Pack	EPDM	EUR	FPM	EUR
75-2 1/2"	65	F07	10	1	126489	253,95	126529	375,46
90 - 3"	80	F07	10	1	126490	311,67	126530	478,75
110 - 4"	100	F07	10	1	126491	331,87	126531	520,23
140-5"	125	F07	10	1	128465	493,93	128466	688,35
160-6"	150	F10	10	1	126492	573,85	126532	777,38
160-6"	150	F07	10	1	126643	740,88	126644	944,43
225-8"	200	F10	10	1	126493	853,29	126533	1.099,36
225-8"	200	F07	10	1	126648	1.035,55	126649	1.281,63
280-10"	250	F10	8	1	242007	2.756,40	242027	3.513,34



Absperrklappe K4 Lug Type DIN

- Flanschanschluss
- ohne Betätigungselement

Butterfly Valve K4 Lug Type DIN

- Flange-connection
- without operation-element

Code
37

d	DN	Spannung Voltage	PN	VE Pack	EPDM	EUR	FPM	EUR
75	65	F07	10	1	126489_LD	424,75	126529_LD	546,26
90	80	F07	10	1	126490_LD	602,98	126530_LD	770,06
110	100	F07	10	1	126491_LD	623,16	126531_LD	811,54
140	125	F07	10	1	128465_LD	966,05	128466_LD	1.160,47
160	150	F10	10	1	126492_LD	1.226,72	126532_LD	1.430,26
225	200	F10	10	1	126493_LD	1.506,18	126533_LD	1.752,24
280-10"	250	F10	8	1	243007	4.193,16	243027	4.908,39



Absperrklappe K4 Lug Type ANSI

- Flanschanschluss
- ohne Betätigungselement

Butterfly Valve K4 Lug Type ANSI

- Flange-connection
- without operation-element

Code
37

d	DN	Spannung Voltage	PN	VE Pack	EPDM	EUR	FPM	EUR
2 1/2"	65	F07	10	1	126489_LA	424,75	126529_LA	546,26
3"	80	F07	10	1	126490_LA	602,98	126530_LA	770,06
4"	100	F07	10	1	126491_LA	623,16	126531_LA	811,54
5"	125	F07	10	1	128465_LA	966,05	128466_LA	1.160,47
6"	150	F10	10	1	126492_LA	1.226,72	126532_LA	1.430,26
8"	200	F10	10	1	126493_LA	1.506,18	126533_LA	1.752,24
280-10"	250	F10	8	1	243107	4.193,16	243127	4.908,39

Membranventil T7 mit absperrbarem Handrad

Diaphragm valve T7 with lockable handwheel



Membranventil T7 metrisch

- PP-Schweißstutzen

Diaphragm Valve T7 metric

- PP fusion spigot ends

Code
84T

d	DN	PN	VE Pack	EPDM	EUR	PTFE	EUR
20	15	10	12	273000	100,38	273040	204,00
25	20	10	12	273001	112,68	273041	216,73
32	25	10	10	273002	143,43	273042	251,80
40	32	10	6	273003	153,90	273043	305,57
50	40	10	6	273004	219,88	273044	382,27
63	50	10	4	273005	275,21	273045	488,41



Membranventil T7 metrisch

- PP-Schweißstutzen
- Nm

Diaphragm Valve T7 metric

- PP fusion spigot ends
- Nm

Code
84T

d	DN	PN	VE Pack	EPDM	EUR	PTFE	EUR
20	15	10	12	273010	115,65	273050	219,26
25	20	10	12	273011	127,95	273051	232,01
32	25	10	10	273012	158,69	273052	267,06
40	32	10	6	273013	175,69	273053	327,37
50	40	10	6	273014	241,67	273054	404,08
63	50	10	4	273015	297,02	273055	510,22



Membranventil T7 metrisch

- Verschraubung/PP-Schweißmuffe

Diaphragm Valve T7 metric

- PP union fusion socket ends

Code
84T

d	DN	PN	VE Pack	EPDM	EUR	PTFE	EUR
20	15	10	12	273200	124,42	273220	225,16
25	20	10	12	273201	130,74	273221	234,79
32	25	10	10	273202	159,40	273222	266,62
40	32	10	6	273203	178,18	273223	331,08
50	40	10	6	273204	247,48	273224	386,64
63	50	10	4	273205	301,60	273225	499,10



Membranventil T7 metrisch

- Verschraubung/PP-Schweißmuffe
- Nm

Diaphragm Valve T7 metric

- PP union fusion socket ends
- Nm

Code
84T

d	DN	PN	VE Pack	EPDM	EUR	PTFE	EUR
20	15	10	12	273210	139,67	273230	240,41
25	20	10	12	273211	146,00	273231	250,05
32	25	10	10	273212	174,65	273232	281,89
40	32	10	6	273213	199,99	273233	352,89
50	40	10	6	273214	269,29	273234	408,44
63	50	10	4	273215	323,41	273235	520,90



Membranventil T7 DIN-ANSI-JIS

- Fixflansch

Diaphragm Valve T7 DIN-ANSI-JIS

- Fix Flange

Code
84T

d	DN	PN	VE Pack	EPDM	EUR	PTFE	EUR
20	15	10	12	273600	137,50	273620	222,22
25	20	10	10	273601	161,57	273621	252,85
32	25	10	10	273602	191,26	273622	287,95
40	32	10	6	273603	231,16	273623	367,14
50	40	10	6	273604	291,04	273624	426,98
63	50	10	4	273605	369,63	273625	575,55

Membranventil T7 mit absperrbarem Handrad

Diaphragm valve T7 with lockable handwheel



Membranventil T7 DIN-ANSI-JIS

- Fixflansch
- DIN-ANSI-JIS
- DN15 = Festflansch

Diaphragm Valve T7 DIN-ANSI-JIS

- Fix Flange
- DIN-ANSI-JIS
- DN15 = Fixed Flange

Code
84T

d	DN	PN	VE Pack	EPDM	EUR	PTFE	EUR
20	15	10	12	273610	151,57	273630	236,30
25	20	10	10	273611	176,83	273631	268,10
32	25	10	10	273612	206,53	273632	303,20
40	32	10	6	273613	252,98	273633	388,95
50	40	10	6	273614	312,85	273634	448,78
63	50	10	4	273615	391,44	273635	597,36

Membranventil T4 mit absperrbarem Handrad

Diaphragm valve T4 with lockable handwheel



Membranventil T4 metrisch

- Verschraubung/PP-Schweißmuffe
- metrisch

Diaphragm Valve T4 metric

- PP union fusion socket ends
- metric

Code
84

d	DN	DN	VE Pack	EPDM	EUR	PTFE	EUR
20	15	PN10	20	125038	120,51	125050	218,27
25	20	PN10	20	125039	126,70	125051	227,54
32	25	PN10	15	125040	154,46	125052	258,46
40	32	PN10	10	125041	185,35	125053	333,62
50	40	PN10	10	125042	239,92	125054	374,76
63	50	PN10	5	125043	292,41	125055	483,87



Membranventil T4 metrisch

- PP-Schweißstutzen
- metrisch

Diaphragm Valve T4 metric

- PP fusion spigot ends
- metric

Code
84

d	DN	DN	VE Pack	EPDM	EUR	PTFE	EUR
20	15	PN10	20	120150	97,28	120173	197,70
25	20	PN10	20	120154	109,19	120175	210,06
32	25	PN10	10	120155	139,05	120177	244,06
40	32	PN10	10	120156	161,87	120178	308,89
50	40	PN10	10	120157	213,14	120179	370,64
63	50	PN10	6	120158	266,68	120180	473,62
75	65	PN10	1	120159	608,95	120181	858,10
90	80	PN10	1	120160	661,14	120182	914,34
110	100	PN10	1	120902	1.117,28	120905	1.891,93



Membranventil T4 DIN-ANSI-JIS

- Fixflansch
- DIN-ANSI-JIS
- DN15 = Festflansch
- DN125 = DIN Fixflansch

Diaphragm Valve T4 DIN-ANSI-JIS

- Fix Flange
- DIN-ANSI-JIS
- DN15 = Fixed Flange
- DN125 = DIN Fix Flange

Code
84

d	DN	DN	VE Pack	EPDM	EUR	PTFE	EUR
20	15	PN10	4	120229	144,58	120250	233,75
25	20	PN10	20	125734	156,52	120495	245,06
32	25	PN10	10	122795	185,36	120496	279,03
40	32	PN10	4	120232	236,83	120253	368,65
50	40	PN10	4	120233	282,13	120255	413,89
63	50	PN10	5	120235	358,29	120257	558,02
75	65	PN10	1	120237	685,30	120258	936,49
90	80	PN10	1	120238	763,63	120260	1.125,35
110	100	PN10	1	120909	1.356,48	120912	2.129,06
140	125	PN10	1	120910	1.969,33	120913	2.754,27

Membranventil T4 pneumatisch direkt betätigt

Diaphragm valve T4 direct pneumatic actuated



Membranventil T4 metrisch

- Verschraubung/PP-Schweißmuffe
- direkt pneum. betätigt

Diaphragm Valve T4 metric

- PP union fusion socket ends
- directly pneum. actuated

Code
84

d	DN	PN	VE Pack	EPDM	EUR	FPM	EUR
20	15	6	15	125289	88,47	126291	144,64
25	20	6	15	125290	94,49	126806	151,04
32	25	6	15	125291	106,58	126807	167,89
40	32	6	10	125293	107,57	126808	209,47
50	40	6	10	125294	183,10	126809	285,36
63	50	6	8	125295	222,06	126810	386,62



Membranventil T4 metrisch

- PP-Schweißstutzen
- direkt pneum. betätigt

Diaphragm Valve T4 metric

- PP fusion spigot ends
- directly pneum. actuated

Code
84

d	DN	PN	VE Pack	EPDM	EUR	FPM	EUR
20	15	6	15	126811	65,74	126817	121,93
25	20	6	15	126812	77,46	126818	134,05
32	25	6	15	126813	91,44	126819	152,78
40	32	6	10	126455	112,16	126820	194,33
50	40	6	10	126815	157,24	126821	259,32
63	50	6	8	126816	196,95	126822	361,49

Membranventil T4 mit Pneumatiktrieb

Diaphragm valve T4 with pneumatic acutated



Membranventil T4 metrisch

- Verschraubung/PP-Schweißmuffe
- PO-NC

Diaphragm Valve T4 metric

- PP union fusion socket ends
- PO-NC

Code
85

d	DN	Typ	PN	VE Pack	EPDM	EUR	PTFE	EUR
20	15	K62	10	1	125707	354,15	125708	369,37
25	20	K62	10	1	125709	356,51	125710	373,33
32	25	K82	10	1	125711	498,70	125713	519,47
40	32	K122	10	1	125714	619,00	125715	647,79
50	40	K122	10	1	125716	659,67	125717	709,03
63	50	K123	10	1	125718	769,28	125719	878,89



Membranventil T4 metrisch

- PP-Schweißstutzen
- PO-NC

Diaphragm Valve T4 metric

- PP fusion spigot ends
- PO-NC

Code
85

d	DN	Typ	PN	VE Pack	EPDM	EUR	PTFE	EUR
20	15	K62	10	1	125679	331,84	125680	349,62
25	20	K62	10	1	125681	339,71	125682	356,51
32	25	K82	10	1	125683	483,91	125684	505,62
40	32	K122	10	1	125685	596,44	125686	624,08
50	40	K122	10	1	125687	633,99	125688	705,12
63	50	K123	10	1	125689	744,59	125690	869,02



Membranventil T4 DIN-ANSI-JIS

- Fixflansch
- PO-NC

Diaphragm Valve T4 DIN-ANSI-JIS

- Fix Flange
- PO-NC

Code
85

d	DN	Typ	PN	VE Pack	EPDM	EUR	PTFE	EUR
25	20	K62	10	1	126154	397,02	123562	412,82
32	25	K82	10	1	123560	505,62	123563	539,20
40	32	K122	10	1	125728	657,69	125729	685,35
50	40	K122	10	1	125730	677,42	125731	754,43
63	50	K123	10	1	125732	835,46	125733	918,38



Membranventil T4 metrisch

- Verschraubung/PP-Schweißmuffe
- PO-NO

Diaphragm Valve T4 metric

- PP union fusion socket ends
- PO-NO

Code
85

d	DN	Typ	PN	VE Pack	EPDM	EUR	PTFE	EUR
20	15	K62	10	1	126127	354,15	126134	369,37
25	20	K62	10	1	126128	356,51	126135	373,33
32	25	K82	10	1	126129	498,70	126136	519,47
40	32	K122	10	1	126130	619,00	126137	647,79
50	40	K122	10	1	126131	659,67	126138	709,03
63	50	K123	10	1	126132	769,28	126139	878,89



Membranventil T4 metrisch

- PP-Schweißstutzen
- PO-NO

Diaphragm Valve T4 metric

- PP fusion spigot ends
- PO-NO

Code
85

d	DN	Typ	PN	VE Pack	EPDM	EUR	PTFE	EUR
20	15	K62	10	1	126099	331,84	126106	349,62
25	20	K62	10	1	126100	339,71	126107	356,51
32	25	K82	10	1	126101	483,91	126108	505,62
40	32	K122	10	1	126102	596,44	126109	624,08
50	40	K122	10	1	126103	633,99	126110	705,12
63	50	K123	10	1	126104	744,59	126111	869,02

Membranventil T4 mit Pneumatikantrieb

Diaphragm valve T4 with pneumatic acutated



Membranventil T4 DIN-ANSI-JIS

- Fixflansch
- PO-NO
- DN15 = Festflansch

Diaphragm Valve T4 DIN-ANSI-JIS

- Fix Flange
- PO-NO
- DN15 = Fixed Flange

Code
85

d	DN	Typ	PN	VE Pack	EPDM	EUR	PTFE	EUR
20	15	K62	10	1	120491	389,10	126155	404,90
25	20	K62	10	1	120492	397,02	124746	412,82
32	25	K82	10	1	120493	505,62	123750	539,20
40	32	K122	10	1	126151	657,69	126158	685,35
50	40	K122	10	1	126152	677,42	126159	754,43
63	50	K123	10	1	126153	835,46	126160	918,38



Membranventil T4 metrisch

- Verschraubung/PP-Schweißmuffe
- PO-DA

Diaphragm Valve T4 metric

- PP union fusion socket ends
- PO-DA

Code
85

d	DN	Typ	PN	VE Pack	EPDM	EUR	PTFE	EUR
20	15	K62	10	1	126113	301,02	126120	313,96
25	20	K62	10	1	126114	303,12	126121	317,32
32	25	K82	10	1	126115	423,93	126122	441,55
40	32	K122	10	1	126116	526,15	126123	550,65
50	40	K122	10	1	126117	560,75	126124	602,73
63	50	K123	10	1	126118	653,93	126125	747,06



Membranventil T4 metrisch

- PP-Schweißstutzen
- PO-DA

Diaphragm Valve T4 metric

- PP fusion spigot ends
- PO-DA

Code
85

d	DN	Typ	PN	VE Pack	EPDM	EUR	PTFE	EUR
20	15	K62	10	1	125693	282,03	125694	297,18
25	20	K62	10	1	125695	288,77	125696	303,12
32	25	K82	10	1	125697	411,30	125698	429,81
40	32	K122	10	1	125699	507,01	125700	530,54
50	40	K122	10	1	125701	538,90	125702	599,34
63	50	K123	10	1	125703	632,92	125704	738,66



Membranventil T4 DIN-ANSI-JIS

- Fixflansch
- PO-DA

Diaphragm Valve T4 DIN-ANSI-JIS

- Fix Flange
- PO-DA

Code
85

d	DN	Typ	PN	VE Pack	EPDM	EUR	PTFE	EUR
25	20	K62	10	1	126147	337,46	120930	350,90
32	25	K82	10	1	126140	429,81	125691	458,34
40	32	K122	10	1	125738	559,05	126144	582,58
50	40	K122	10	1	125739	575,84	126145	641,30
63	50	K123	10	1	125740	710,17	126146	780,62

Rückschlagklappen K4 und S4

Wafer check valves K4 and S4



Rückschlagklappe K4 DIN-ANSI-JIS

- Flanschanschluss
- federbel., opt. Stellungsanz.

Wafer check valve K4 DIN-ANSI-JIS

- Flange-connection
- spring-loaded, visual pos. ind.

Code
36

d	DN	Material <i>material</i>	PN	VE <i>Pack</i>	EPDM	EUR	FPM	EUR
75-2 1/2"	65	PP-GFK	10	1	125832A	536,40	125839A	606,43
90 - 3"	80	PP-GFK	10	1	125833a	574,44	125840a	668,57
110 - 4"	100	PP-GFK	10	1	125834a	688,04	125841a	794,27
160-6"	150	PP-GFK	10	1	125835a	944,88	125842a	1.074,54
225-8"	200	PP-GFK	10	1	125836A	1.740,75	125843A	1.893,82
280-10"	250	PP-GFK	8	1	125837A	2.920,32	125844A	3.096,80



Rückschlagklappe K4 DIN-ANSI-JIS

- Flanschanschluss

Wafer check valve K4 DIN-ANSI-JIS

- Flange-connection

Code
36

d	DN	Material <i>material</i>	PN	VE <i>Pack</i>	EPDM	EUR	FPM	EUR
75-2 1/2"	65	PP-GFK	10	1	125818A	414,11	125825A	484,12
90 - 3"	80	PP-GFK	10	1	125819a	452,17	125826a	546,25
110 - 4"	100	PP-GFK	10	1	125820a	540,49	125827a	646,77
160-6"	150	PP-GFK	10	1	125821a	774,08	125828a	903,75
225-8"	200	PP-GFK	10	1	125822A	1.569,95	125829A	1.723,06
280-10"	250	PP-GFK	8	1	125823A	2.681,57	125830A	2.858,05



Rückschlagklappe K4 DIN-ANSI-JIS

- Flanschanschluss
- federbel., opt. Stellungsanz.

Wafer check valve K4 DIN-ANSI-JIS

- Flange-connection
- spring-loaded, visual pos. ind.

Code
36

d	DN	Material <i>material</i>	PN	VE <i>Pack</i>	EPDM	EUR	FPM	EUR
75-2 1/2"	65	PP	6	1	123085A	489,78	123092A	553,83
90 - 3"	80	PP	6	1	123086a	524,53	123093a	604,11
110 - 4"	100	PP	6	1	123087a	628,36	123094a	725,39
160-6"	150	PP	6	1	123088a	862,85	123095a	981,25
225-8"	200	PP	6	1	123089A	1.589,80	123096A	1.729,52
280-10"	250	PP	6	1	123090A	2.667,01	123097A	2.828,15



Rückschlagklappe K4 DIN-ANSI-JIS

- Flanschanschluss

Wafer check valve K4 DIN-ANSI-JIS

- Flange-connection

Code
36

d	DN	Material <i>material</i>	PN	VE <i>Pack</i>	EPDM	EUR	FPM	EUR
75-2 1/2"	65	PP	6	1	123071A	367,50	123078A	431,54
90 - 3"	80	PP	6	1	123072a	402,24	123079a	481,82
110 - 4"	100	PP	6	1	123073a	480,82	123080a	577,85
160-6"	150	PP	6	1	123074a	692,02	123081a	810,42
225-8"	200	PP	6	1	123075A	1.418,95	123082A	1.558,70
280-10"	250	PP	6	1	123076A	2.428,30	123083A	2.589,40

Rückschlagklappen K4 und S4

Wafer check valves K4 and S4



Rückschlagklappe 70 federbelastet S4 DIN

- federbelastet

Wafer check valve S4 DIN

- spring-loaded

Code
36

d	DN	Material <i>material</i>	MOP	VE <i>Pack</i>	EPDM	EUR	FPM	EUR
40-1 1/4"	32	PP	MOP 6 bar	1	70192	295,05	70193	352,46
50-1 1/2"	40	PP	MOP 6 bar	1	70205	302,96	70203	360,36
63-2"	50	PP	MOP 6 bar	1	70041	354,48	70043	382,18
75-2 1/2"	65	PP	MOP 6 bar	1	70051	368,28	70053	384,13
90 - 3"	80	PP	MOP 6 bar	1	70061	394,04	70063	459,35
110 - 4"	100	PP	MOP 6 bar	1	70071	455,43	70073	542,51
140-5"	125	PP	MOP 6 bar	1	70081	520,77	70083	637,56
160-6"	150	PP	MOP 6 bar	1	70091	574,18	70093	762,33
225-8"	200	PP	MOP 6 bar	1	70101	1.124,60	70103	1.128,54
280-10"	250	PP	MOP 6 bar	1	70111	1.603,73	70113	1.673,03
315-12"	300	PP	MOP 6 bar	1	70121	2.078,91	70123	2.197,69

Rückschlagklappe 60 S4 DIN

Wafer check valve S4 DIN

Code
36



d	DN	Material <i>material</i>	MOP	VE <i>Pack</i>	EPDM	EUR	FPM	EUR
40-1 1/4"	32	PP	MOP 6 bar	1	70190	158,42	70191	204,96
50-1 1/2"	40	PP	MOP 6 bar	1	70200	165,56	70201	212,91
63-2"	50	PP	MOP 6 bar	1	70040	221,76	70042	252,49
75-2 1/2"	65	PP	MOP 6 bar	1	70050	229,71	70052	255,45
90 - 3"	80	PP	MOP 6 bar	1	70060	245,55	70062	293,05
110 - 4"	100	PP	MOP 6 bar	1	70070	285,13	70072	368,28
140-5"	125	PP	MOP 6 bar	1	70080	324,73	70082	435,58
160-6"	150	PP	MOP 6 bar	1	70090	405,89	70092	550,46
225-8"	200	PP	MOP 6 bar	1	70100	904,84	70102	1.009,78
280-10"	250	PP	MOP 6 bar	1	70110	1.306,73	70112	1.405,74
315-12"	300	PP	MOP 6 bar	1	70120	1.673,03	70122	1.801,72
400 - 14"	350	PP	MOP 4 bar	1	70620		70623	
450 - 16"	400	PP	MOP 4 bar	1	70621		70624	
560-20i	500	PP	MOP 4 bar	1	70622		70625	

Durchflussmesser M123

Flow meter M123



Durchflussmesser M123 PP-Schweißmuffe

- PP-Schweißmuffe
- PSU-Messrohr

Flow meter M123 PP fusion socket ends

- PP fusion socket ends
- indicator tube PSU

Code
76

d	DN	Type Typ	PN	VE Pack	EPDM	EUR
16	10	l/h 1,5-15	10	1	75715	249,11
16	10	l/h 2,5-25	10	1	75716	249,11
16	10	5-50 l/h	10	1	75717	249,11
16	10	10-100 l/h	10	1	75718	249,11
20	15	l/h 8-80	10	1	75719	268,70
20	15	15-150 l/h	10	1	75720	268,70
20	15	l/h 20-200	10	1	75721	268,70
32	25	15-150 l/h	10	1	75722	309,15
32	25	l/h 30-300	10	1	75723	309,15
32	25	50-500 l/h	10	1	75724	309,15
32	25	100-1000 l/h	10	1	75725	309,15



Durchflussmesser magnetisch M123 PP-Schweißmuffe

- PP-Schweißmuffe
- PSU-Messrohr

Flow meter magnetic M123 PP fusion socket ends

- PP fusion socket ends
- indicator tube PSU

Code
76

d	DN	Type Typ	PN	VE Pack	EPDM	EUR
16	10	l/h 1,5-15	10	1	75726	318,40
16	10	l/h 2,5-25	10	1	75727	318,40
16	10	5-50 l/h	10	1	75728	318,40
16	10	10-100 l/h	10	1	75729	318,40
20	15	l/h 8-80	10	1	75730	348,52
20	15	15-150 l/h	10	1	75731	341,90
20	15	l/h 20-200	10	1	75732	348,52
32	25	15-150 l/h	10	1	75733	392,56
32	25	l/h 30-300	10	1	75734	392,56
32	25	50-500 l/h	10	1	75735	392,56
32	25	100-1000 l/h	10	1	75736	392,56

Sonderskalen für Durchflussmesser M123

Special Scale for Flow Meter M123

Sonderskala Luft 0 bar

special scale air 0 bar

Code
75

d	DN	Type Typ	Range	VE Pack	Art. Nr.	EUR
d16	DN10	10-100 l/h	0,8-3,0 Nm ³ /h	1	79266	122,64
d16	DN10	2,5-25 l/h	0,2-0,95 Nm ³ /h	1	79987	122,64
d16	DN10	1,5-15 l/h	0,10-0,55 Nm ³ /h	1	79988	122,64
d16	DN10	1,5-15 l/h	0,5-1,9 Nm ³ /h	1	79989	122,64
d20	DN15	8-80 l/h	0,6-2,8 Nm ³ /h	1	78464	122,64
d20	DN15	15-150 l/h	1,4-5,6 Nm ³ /h	1	78465	122,64
d20	DN15	20-200 l/h	1,5-7,0 Nm ³ /h	1	78466	122,64
d32	DN25	30-300 l/h	1,5-11 Nm ³ /h	1	75104	122,64
d32	DN25	50-500 l/h	3-18 Nm ³ /h	1	78458	122,64
d32	DN25	15-150 l/h	1,0-6,5 Nm ³ /h	1	78488	122,64
d32	DN25	100-1000 l/h	6-30 Nm ³ /h	1	79407	122,64

Sonderskala Luft 1 bar

special scale air 1 bar

Code
75

d	DN	Type Typ	Range	VE Pack	Art. Nr.	EUR
d16	DN10	2,5-25 l/h	0,5-1,3 Nm ³ /h	1	79518	122,64
d16	DN10	1,5-15 l/h	0,15-0,8 Nm ³ /h	1	79992	122,64
d16	DN10	5-50 l/h	0,7-2,7 Nm ³ /h	1	79993	122,64
d16	DN10	10-100 l/h	1,0-4,2 Nm ³ /h	1	79994	122,64
d20	DN15	8-80 l/h	0,8-4 Nm ³ /h	1	79995	122,64
d20	DN15	15-150 l/h	2-8 Nm ³ /h	1	79996	122,64
d20	DN15	20-200 l/h	2-10 Nm ³ /h	1	79997	122,64
d32	DN25	100-1000 l/h	8-44 Nm ³ /h	1	78449	122,64
d32	DN25	50-500 l/h	4-25 Nm ³ /h	1	79436	122,64
d32	DN25	15-150 l/h	1-90 Nm ³ /h	1	79651	122,64
d32	DN25	30-300 l/h	2-15 Nm ³ /h	1	79652	122,64

Sonderskala Luft 2 bar

special scale air 2 bar

Code
75

d	DN	Type Typ	Range	VE Pack	Art. Nr.	EUR
d16	DN10	1,5-15 l/h	0,17-0,9 Nm ³ /h	1	79283	122,64
d16	DN10	2,5-25 l/h	0,3-1,6 Nm ³ /h	1	79669	122,64
d16	DN10	5-50 l/h	0,8-3,4 Nm ³ /h	1	79670	122,64
d16	DN10	10-100 l/h	1,2-5,4 Nm ³ /h	1	79671	122,64
d20	DN15	20-200 l/h	3-13 Nm ³ /h	1	79434	122,64
d20	DN15	8-80 l/h	1,0-5,0 Nm ³ /h	1	79672	122,64
d20	DN15	15-150 l/h	2-10 Nm ³ /h	1	79673	122,64
d32	DN25	15-150 l/h	1,5-11 Nm ³ /h	1	78420	122,64
d32	DN25	30-300 l/h	2,5-18 Nm ³ /h	1	79674	122,64
d32	DN25	50-500 l/h	5-30 Nm ³ /h	1	79675	122,64
d32	DN25	100-1000 l/h	10-54 Nm ³ /h	1	79676	122,64

Sonderskalen für Durchflussmesser M123

Special Scale for Flow Meter M123

Sonderskala HCL 30-33%

special scale HCL 30-33%

Code
75

d	DN	Type Typ	Range	VE Pack	Art. Nr.	EUR
d16	DN10	10-100 l/h	10-85 l/h	1	78446	122,64
d16	DN10	5-50 l/h	5-40 l/h	1	79331	122,64
d16	DN10	1,5-15 l/h	1-10 l/h	1	79653	122,64
d16	DN10	2,5-25 l/h	2,5-20 l/h	1	79654	122,64
d20	DN15	8-80 l/h	8-70 l/h	1	78412	122,64
d20	DN15	15-150 l/h	15-125 l/h	1	79655	122,64
d20	DN15	20-200 l/h	20-170 l/h	1	79656	122,64
d32	DN25	15-150 l/h	5-125 l/h	1	74988	122,64
d32	DN25	30-300 l/h	30-260 l/h	1	78447	122,64
d32	DN25	100-1000 l/h	100-850 l/h	1	79657	122,64
d32	DN25	50-500 l/h	50-425 l/h	1	79952	122,64

Sonderskala NaOH 30%

special scale NaOH 30%

Code
75

d	DN	Type Typ	Range	VE Pack	Art. Nr.	EUR
d16	DN10	1,5-15 l/h	0,1-2,0 l/h	1	79658	122,64
d16	DN10	2,5-25 l/h	0,2-5 l/h	1	79659	122,64
d16	DN10	5-50 l/h	1-14 l/h	1	79660	122,64
d16	DN10	10-100 l/h	3-35 l/h	1	79661	122,64
d20	DN15	15-150 l/h	3-55 l/h	1	78459	122,64
d20	DN15	20-200 l/h	5-80 l/h	1	78603	122,64
d20	DN15	8-80 l/h	2-23 l/h	1	79662	122,64
d32	DN25	30-300 l/h	6-130 l/h	1	75142	122,64
d32	DN25	50-500 l/h	10-250 l/h	1	78460	122,64
d32	DN25	100-1000 l/h	40-600 l/h	1	79032	122,64
d32	DN25	15-150 l/h	3-55 l/h	1	79663	122,64

Sonderskala NaOH 50%

special scale NaOH 50%

Code
75

d	DN	Type Typ	Range	VE Pack	Art. Nr.	EUR
d20	DN15	8-80 l/h	0,2-3,5 l/h	1	79664	122,64
d20	DN15	15-150 l/h	0,5-10 l/h	1	79665	122,64
d20	DN15	20-200 l/h	0,5-16 l/h	1	79666	122,64
d32	DN25	50-500 l/h	2-80 l/h	1	78415	122,64
d32	DN25	100-1000 l/h	10-220 l/h	1	78448	122,64
d32	DN25	15-150 l/h	0,5-11 l/h	1	79667	122,64
d32	DN25	30-300 l/h	1-33 l/h	1	79668	122,64

Zubehör für Durchflussmesser M123

Accessories and spare parts for flow meter M123

Grenzwertkontakt

Limit contact

Code

75



Typ <i>Type</i>	Ausprägung <i>character</i>	VE <i>Pack</i>	Art. Nr.	EUR
Z40	min.	1	77287	317,33
Z42	max.	1	77288	317,33

Durchflussmesser M335

Flow meter M335



Durchflussmesser magnetisch M335 PP-Schweißmuffe

- PP-Schweißmuffe
- PA-Messrohr

Flow meter magnetic M335 PP fusion socket ends

- PP fusion socket ends
- indicator tube PA

Code
76

d	DN	Type Typ	PN	VE Pack	Art. Nr.	EUR
32	25	50-500 l/h	10	1	77149	550,91
32	25	100-1000 l/h	10	1	77150	572,33
40	32	150-1500 l/h	10	1	77151	636,28
40	32	250-2500 l/h	10	1	77152	662,25
50	40	200-2000 l/h	10	1	77153	779,13
50	40	300-3000 l/h	10	1	77154	908,65
50	40	600-6000 l/h	10	1	77155	944,68
63	50	600-6000 l/h	10	1	77156	1.154,72
63	50	1000-10000 l/h	10	1	77157	1.209,90
63	50	1500-15000 l/h	10	1	77158	1.269,29
75	65	2000-20000 l/h	10	1	77159	2.010,12
75	65	3000-30000 l/h	10	1	77160	2.010,12
75	65	8000-60000 l/h	10	1	77161	2.025,69



Durchflussmesser M335 PP-Schweißmuffe

- PP-Schweißmuffe
- PA-Messrohr

Flow meter M335 PP fusion socket ends

- PP fusion socket ends
- indicator tube PA

Code
76

d	DN	Type Typ	PN	VE Pack	Art. Nr.	EUR
32	25	50-500 l/h	10	1	77136	409,67
32	25	100-1000 l/h	10	1	77137	415,54
40	32	150-1500 l/h	10	1	77138	490,19
40	32	250-2500 l/h	10	1	77139	516,16
50	40	200-2000 l/h	10	1	77140	604,47
50	40	300-3000 l/h	10	1	77141	735,63
50	40	600-6000 l/h	10	1	77142	775,87
63	50	600-6000 l/h	10	1	77143	972,62
63	50	1000-10000 l/h	10	1	77144	1.019,35
63	50	1500-15000 l/h	10	1	77145	1.087,50
75	65	2000-20000 l/h	10	1	77146	1.833,51
75	65	3000-30000 l/h	10	1	77147	1.833,51
75	65	8000-60000 l/h	10	1	77148	1.841,33



Durchflussmesser magnetisch M335 PP-Schweißmuffe

- PP-Schweißmuffe
- PSU-Messrohr

Flow meter magnetic M335 PP fusion socket ends

- PP fusion socket ends
- indicator tube PSU

Code
76

d	DN	Type Typ	PN	VE Pack	Art. Nr.	EUR
32	25	50-500 l/h	10	1	77227	607,39
32	25	100-1000 l/h	10	1	77228	629,50
40	32	150-1500 l/h	10	1	77229	701,23
40	32	250-2500 l/h	10	1	77230	736,91
50	40	200-2000 l/h	10	1	77231	849,55
50	40	300-3000 l/h	10	1	77232	1.002,45
50	40	600-6000 l/h	10	1	77233	1.051,82
63	50	600-6000 l/h	10	1	77234	1.276,48
63	50	1000-10000 l/h	10	1	77235	1.350,82
63	50	1500-15000 l/h	10	1	77236	1.418,66
75	65	2000-20000 l/h	10	1	77237	2.263,01
75	65	3000-30000 l/h	10	1	77238	2.263,01
75	65	8000-60000 l/h	10	1	77239	2.285,43

Valves PP-H

Durchflussmesser M335

Flow meter M335



Durchflussmesser M335 PP-Schweißmuffe

- PP-Schweißmuffe
- PSU-Messrohr

Flow meter M335 PP fusion socket ends

- PP fusion socket ends
- indicator tube PSU

Code

76

d	DN	Type Typ	PN	VE Pack	Art. Nr.	EUR
32	25	50-500 l/h	10	1	77214	468,79
32	25	100-1000 l/h	10	1	77215	476,58
40	32	150-1500 l/h	10	1	77216	557,69
40	32	250-2500 l/h	10	1	77217	589,23
50	40	200-2000 l/h	10	1	77218	676,87
50	40	300-3000 l/h	10	1	77219	818,07
50	40	600-6000 l/h	10	1	77220	886,25
63	50	600-6000 l/h	10	1	77221	1.095,95
63	50	1000-10000 l/h	10	1	77222	1.176,48
63	50	1500-15000 l/h	10	1	77223	1.236,85
75	65	2000-20000 l/h	10	1	77224	2.089,00
75	65	3000-30000 l/h	10	1	77225	2.089,00
75	65	8000-60000 l/h	10	1	77226	2.104,61

Durchflussmesser M350

Flow meter M350



Durchflussmesser magnetisch M350 PP-Schweißmuffe

- PP-Schweißmuffe
- PA-Messrohr

Flow meter magnetic M350 PP fusion socket ends

- PP fusion socket ends
- indicator tube PA

Code
76

d	DN	Type Typ	PN	VE Pack	Art. Nr.	EUR
32	25	50-500 l/h	10	1	79765	550,91
32	25	100-1000 l/h	10	1	79766	572,33
40	32	150-1500 l/h	10	1	79767	636,28
40	32	250-2500 l/h	10	1	79768	662,25
50	40	200-2000 l/h	10	1	79769	779,13
50	40	300-3000 l/h	10	1	79770	908,65
50	40	600-6000 l/h	10	1	79771	944,68
63	50	600-6000 l/h	10	1	79772	1.154,72
63	50	1000-10000 l/h	10	1	79773	1.209,90
63	50	1500-15000 l/h	10	1	79774	1.269,29
75	65	2000-20000 l/h	10	1	79775	2.010,12
75	65	3000-30000 l/h	10	1	79776	2.010,12
75	65	8000-60000 l/h	10	1	79777	2.025,69



Durchflussmesser M350 PP-Schweißmuffe

- PP-Schweißmuffe
- PA-Messrohr

Flow meter M350 PP fusion socket ends

- PP fusion socket ends
- indicator tube PA

Code
76

d	DN	Type Typ	PN	VE Pack	Art. Nr.	EUR
32	25	50-500 l/h	10	1	79752	409,67
32	25	100-1000 l/h	10	1	79753	415,54
40	32	150-1500 l/h	10	1	79754	490,19
40	32	250-2500 l/h	10	1	79755	516,16
50	40	200-2000 l/h	10	1	79756	604,47
50	40	300-3000 l/h	10	1	79757	735,63
50	40	600-6000 l/h	10	1	79758	775,87
63	50	600-6000 l/h	10	1	79759	972,62
63	50	1000-10000 l/h	10	1	79760	1.019,35
63	50	1500-15000 l/h	10	1	79761	1.382,97
75	65	2000-20000 l/h	10	1	79762	1.833,51
75	65	3000-30000 l/h	10	1	79763	1.833,51
75	65	8000-60000 l/h	10	1	79764	1.841,33



Durchflussmesser magnetisch M350 PP-Schweißmuffe

- PP-Schweißmuffe
- PSU-Messrohr

Flow meter magnetic M350 PP fusion socket ends

- PP fusion socket ends
- indicator tube PSU

Code
76

d	DN	Type Typ	PN	VE Pack	Art. Nr.	EUR
32	25	50-500 l/h	10	1	79843	608,70
32	25	100-1000 l/h	10	1	79844	629,50
40	32	150-1500 l/h	10	1	79845	701,23
40	32	250-2500 l/h	10	1	79846	736,91
50	40	200-2000 l/h	10	1	79847	849,55
50	40	300-3000 l/h	10	1	79848	1.002,45
50	40	600-6000 l/h	10	1	79849	1.051,82
63	50	600-6000 l/h	10	1	79850	1.276,48
63	50	1000-10000 l/h	10	1	79851	1.350,82
63	50	1500-15000 l/h	10	1	79852	1.418,66
75	65	2000-20000 l/h	10	1	79853	2.263,01
75	65	3000-30000 l/h	10	1	79854	2.263,01
75	65	8000-60000 l/h	10	1	79855	2.285,43

Valves PP-H

Durchflussmesser M350

Flow meter M350



Durchflussmesser M350 PP-Schweißmuffe

- PP-Schweißmuffe
- PSU-Messrohr

Flow meter M350 PP fusion socket ends

- PP fusion socket ends
- indicator tube PSU

Code

76

d	DN	Type Typ	PN	VE Pack	Art. Nr.	EUR
32	25	50-500 l/h	10	1	79830	468,79
32	25	100-1000 l/h	10	1	79831	476,58
40	32	150-1500 l/h	10	1	79832	557,69
40	32	250-2500 l/h	10	1	79833	589,23
50	40	200-2000 l/h	10	1	79834	676,87
50	40	300-3000 l/h	10	1	79835	818,07
50	40	600-6000 l/h	10	1	79836	886,25
63	50	600-6000 l/h	10	1	79837	1.095,95
63	50	1000-10000 l/h	10	1	79838	1.176,48
63	50	1500-15000 l/h	10	1	79839	1.236,85
75	65	2000-20000 l/h	10	1	79840	2.089,00
75	65	3000-30000 l/h	10	1	79841	2.089,00
75	65	8000-60000 l/h	10	1	79842	2.104,61

Sonderskalen für Durchflussmesser M335/M350

Special Scale for Flow Meter M335/M350

Sonderskala Luft 0 bar

special scale air 0 bar

Code
75

d	DN	Type Typ	Range	VE Pack	Art. Nr.	EUR
d32	DN25	100-1000 l/h	3,5-30 Nm ³ /h	1	78492	122,64
d32	DN25	50-500 l/h	2-15 Nm ³ /h	1	79024	122,64
d40	DN32	150-1500 l/h	5-45 Nm ³ /h	1	78602	122,64
d40	DN32	250-2500 l/h	8-76 Nm ³ /h	1	79956	122,64
d50	DN40	600-6000 l/h	20-170 Nm ³ /h	1	74984	122,64
d50	DN40	200-2000 l/h	7-60 Nm ³ /h	1	78461	122,64
d50	DN40	3000-30000 l/h	10-87 Nm ³ /h	1	79481	122,64
d63	DN50	600-6000 l/h	25-180 Nm ³ /h	1	78490	122,64
d63	DN50	1000-10000 l/h	30-280 Nm ³ /h	1	79495	122,64
d63	DN50	1500-15000 l/h	50-440 Nm ³ /h	1	79521	122,64
d75	DN65	2000-20000 l/h	70-580 Nm ³ /h	1	78581	122,64
d75	DN65	3000-30000 l/h	100-900 Nm ³ /h	1	79957	122,64
d75	DN65	8000-60000 l/h	230-1650 Nm ³ /h	1	79958	122,64

Sonderskala Luft 1 bar

special scale air 1 bar

Code
75

d	DN	Type Typ	Range	VE Pack	Art. Nr.	EUR
d32	DN25	50-500 l/h	2,5-21 Nm ³ /h	1	79978	122,64
d32	DN25	100-1000 l/h	5-41 Nm ³ /h	1	79979	122,64
d40	DN32	250-2500 l/h	12-106 Nm ³ /h	1	75141	122,64
d40	DN32	150-1500 l/h	7-60 Nm ³ /h	1	79980	122,64
d50	DN40	300-3000 l/h	15-120 Nm ³ /h	1	79981	122,64
d50	DN40	600-6000 l/h	30-240 Nm ³ /h	1	79982	122,64
d50	DN40	200-2000 l/h	10-86 Nm ³ /h	1	79986	122,64
d63	DN50	1000-10000 l/h	50-400 Nm ³ /h	1	79677	122,64
d63	DN50	1500-15000 l/h	70-620 Nm ³ /h	1	79678	122,64
d63	DN50	600-6000 l/h	30-250 Nm ³ /h	1	79983	122,64
d75	DN65	3000-30000 l/h	150-1250 Nm ³ /h	1	79679	122,64
d75	DN65	8000-60000 l/h	350-2300 Nm ³ /h	1	79680	122,64
d75	DN65	200-2000 l/h	100-820 Nm ³ /h	1	79931	122,64

Sonderskala Luft 2 bar

special scale air 2 bar

Code
75

d	DN	Type Typ	Range	VE Pack	Art. Nr.	EUR
d32	DN25	50-500 l/h	3,5-26 Nm ³ /h	1	79984	122,64
d32	DN25	50-500 l/h	6-50 Nm ³ /h	1	79985	122,64
d40	DN32	150-1500 l/h	10-74 Nm ³ /h	1	79681	122,64
d40	DN32	250-2500 l/h	15-130 Nm ³ /h	1	79682	122,64
d50	DN40	200-2000 l/h	12-104 Nm ³ /h	1	79683	122,64
d50	DN40	300-3000 l/h	20-150 Nm ³ /h	1	79684	122,64
d50	DN40	600-6000 l/h	35-290 Nm ³ /h	1	79933	122,64
d63	DN50	600-6000 l/h	40-310 Nm ³ /h	1	79685	122,64
d63	DN50	1000-10000 l/h	60-490 Nm ³ /h	1	79686	122,64
d63	DN50	1500-15000 l/h	80-760 Nm ³ /h	1	79687	122,64
d75	DN65	2000-20000 l/h	120-1000 Nm ³ /h	1	79688	122,64
d75	DN65	3000-30000 l/h	175-1500 Nm ³ /h	1	79689	122,64
d75	DN65	8000-60000 l/h	400-2800 Nm ³ /h	1	79690	122,64

Sonderskalen für Durchflussmesser M335/M350

Special Scale for Flow Meter M335/M350

Sonderskala NaOH 30%

special scale NaOH 30%

Code
75

d	DN	Type Typ	Range	VE Pack	Art. Nr.	EUR
d32	DN25	50-500 l/h	30-320 l/h	1	78413	122,64
d32	DN25	100-1000 l/h	70-660 l/h	1	79964	122,64
d40	DN32	250-2500 l/h	100-1600 l/h	1	74987	122,64
d40	DN32	1500-15000 l/h	100-900 l/h	1	79182	122,64
d50	DN40	300-3000 l/h	300-1950 l/h	1	79001	122,64
d50	DN40	200-2000 l/h	200-1400 l/h	1	79965	122,64
d50	DN40	600-6000 l/h	500-3800 l/h	1	79966	122,64
d63	DN50	600-6000 l/h	500-4300 l/h	1	78463	122,64
d63	DN50	1000-10000 l/h	600-6600 l/h	1	79967	122,64
d63	DN50	1500-15000 l/h	750-9500 l/h	1	79968	122,64
d75	DN65	2000-20000 l/h	1300-13000 l/h	1	79969	122,64
d75	DN65	3000-30000 l/h	2600-20000 l/h	1	79970	122,64
d75	DN65	8000-60000 l/h	6000-40000 l/h	1	79971	122,64

Sonderskala NaOH 50%

special scale NaOH 50%

Code
75

d	DN	Type Typ	Range	VE Pack	Art. Nr.	EUR
d32	DN25	50-500 l/h	10-62 l/h	1	79972	122,64
d32	DN25	100-1000 l/h	10-195 l/h	1	79973	122,64
d40	DN32	250-2500 l/h	5-760 l/h	1	78435	122,64
d40	DN32	150-1500 l/h	20-350 l/h	1	79951	122,64
d50	DN40	200-2000 l/h	5-540 l/h	1	79425	122,64
d50	DN40	300-3000 l/h	105-1200 l/h	1	79936	122,64
d50	DN40	600-6000 l/h	400-2350 l/h	1	79937	122,64
d63	DN50	600-6000 l/h	100-2200 l/h	1	78431	122,64
d63	DN50	1000-10000 l/h	100-4000 l/h	1	78436	122,64
d63	DN50	1500-15000 l/h	300-5000 l/h	1	79974	122,64
d75	DN65	2000-20000 l/h	200-7000 l/h	1	79975	122,64
d75	DN65	3000-30000 l/h	400-9800 l/h	1	79976	122,64
d75	DN65	8000-60000 l/h	2000-15000 l/h	1	79977	122,64

Sonderskala HCL 30-33%

special scale HCL 30-33%

Code
75

d	DN	Type Typ	Range	VE Pack	Art. Nr.	EUR
d32	DN25	100-1000 l/h	80-860 l/h	1	78432	122,64
d32	DN25	50-500 l/h	40-430 l/h	1	78462	122,64
d40	DN32	150-1500 l/h	150-1250 l/h	1	74986	122,64
d40	DN32	250-2500 l/h	200-2150 l/h	1	79476	122,64
d50	DN40	300-3000 l/h	300-2500 l/h	1	79197	122,64
d50	DN40	200-2000 l/h	200-1850 l/h	1	79959	122,64
d50	DN40	600-6000 l/h	600-4900 l/h	1	79960	122,64
d63	DN50	1000-10000 l/h	800-8400 l/h	1	78433	122,64
d63	DN50	600-6000 l/h	600-5400 l/h	1	79961	122,64
d63	DN50	1500-15000 l/h	1000-12750 l/h	1	79962	122,64
d75	DN65	2000-20000 l/h	2000-17500 l/h	1	78411	122,64
d75	DN65	3000-30000 l/h	3000-26500 l/h	1	78487	122,64
d75	DN65	8000-60000 l/h	6000-50000 l/h	1	79963	122,64

Zubehör für Durchflussmesser M335/M350

Accessories and spare parts for flow meter M335/M350



Messwertensensor

Measuring sensor

Code
75

d	DN	Type Typ	VE Pack	Art. Nr.	EUR
d32	DN25	50-500 l/h	1	79691	1.987,60
d32	DN25	100-1000 l/h	1	79692	1.987,60
d40	DN32	150-1500 l/h	1	79497	1.987,60
d40	DN32	250-2500 l/h	1	79693	1.987,60
d50	DN40	600-6000 l/h	1	77463	1.987,60
d50	DN40	300-3000 l/h	1	79490	1.987,60
d50	DN40	200-2000 l/h	1	79694	1.987,60
d63	DN50	600-6000 l/h	1	79489	1.987,60
d63	DN50	1000-10000 l/h	1	79491	1.987,60
d63	DN50	1500-15000 l/h	1	79515	1.987,60
d75	DN65	3000-30000 l/h	1	79492	1.987,60
d75	DN65	8000-60000 l/h	1	79695	1.987,60
d75	DN65	2000-20000 l/h	1	79926	1.987,60

Grenzwertkontakt

Limit contact

Code
75



Typ Type	Ausprägung character	VE Pack	Art. Nr.	EUR
Z40	min.	1	77287	317,33
Z42	max.	1	77288	317,33

2-Wege modularer Industriekugelhahn M1, silikonfrei

2-way modular ball valve M1, silicone free



Kugelhahn 2W M1 metrisch

- PVDF-Schweißmuffe
- Sitzdichtung: PTFE
- einzeln verpackt

Ball Valve 2W M1 metric

- PVDF fusion socket ends
- seat-sealing: PTFE
- single packed

**Code
60M**

d	DN	PN	VE Pack	FPM	EUR
16	10	16	9	124091	183,87
20	15	16	9	124092	187,18
25	20	16	8	124093	241,51
32	25	16	8	124094	309,08
40	32	16	8	124095	408,09
50	40	16	6	124096	700,14
63	50	16	4	124097	977,77
75	65	16	1	124292	1.438,70
90	80	16	1	124293	1.905,67
110	80	16	1	124294	2.826,73



Kugelhahn 2W M1 metrisch

- PVDF-Schweißstutzen
- Sitzdichtung: PTFE
- einzeln verpackt

Ball Valve 2W M1 metric

- PVDF fusion spigot
- seat-sealing: PTFE
- single packed

**Code
60M**

d	DN	PN	VE Pack	FPM	EUR
16	10	16	9	124105	183,87
20	15	16	9	124106	187,18
25	20	16	8	124107	241,51
32	25	16	8	124108	309,08
40	32	16	8	124109	408,09
50	40	16	6	124110	700,14
63	50	16	4	124111	977,77
75	65	16	1	124295	1.438,70
90	80	16	1	124296	1.905,67
110	80	16	1	124297	2.826,73



Kugelhahn 2W M1 BSP

- Gewindemuffe R
- Sitzdichtung: PTFE
- einzeln verpackt

Ball Valve 2W M1 BSP

- female thread socket ends R
- seat-sealing: PTFE
- single packed

**Code
60M**

d	DN	PN	VE Pack	FPM	EUR
3/8"	10	16	9	210390	196,76
1/2"	15	16	9	210391	200,26
3/4"	20	16	8	210392	258,40
1"	25	16	8	210393	330,72
1 1/4"	32	16	8	210394	436,64
1 1/2"	40	16	6	210395	749,13
2"	50	16	4	210396	1.046,22



Kugelhahn 2W M1 NPT

- Gewindemuffe R
- Sitzdichtung: PTFE
- einzeln verpackt

Ball Valve 2W M1 NPT

- female thread socket ends R
- seat-sealing: PTFE
- single packed

**Code
60M**

d	DN	PN	VE Pack	FPM	EUR
3/8"	10	16	9	210397	196,76
1/2"	15	16	9	210398	200,26
3/4"	20	16	8	210399	258,40
1"	25	16	8	210400	330,72
1 1/4"	32	16	8	210401	436,64
1 1/2"	40	16	6	210402	749,13
2"	50	16	4	210403	1.046,22

2-Wege modularer Industriekugelhahn M1, silikonfrei

2-way modular ball valve M1, silicone free



Kugelhahn 2W M1 DIN

- Losflansch
- Sitzdichtung: PTFE
- lang
- einzeln verpackt

Ball Valve 2W M1 DIN

- Backing flange
- seat-sealing: PTFE
- long
- single packed

Code
60M

d	DN	PN	VE Pack	FPM	EUR
20	15	16	9	124177	363,50
25	20	16	8	124178	521,01
32	25	16	6	124179	642,15
40	32	16	4	124180	814,10
50	40	16	4	124181	1.131,56
63	50	16	2	124182	1.514,23
75	65	16	1	210611	2.127,77
90	80	16	1	210612	2.881,85
110	80	16	1	210613	3.802,93



Kugelhahn 2W M1 ANSI

- Losflansch
- Sitzdichtung: PTFE
- lang
- einzeln verpackt

Ball Valve 2W M1 ANSI

- Backing flange
- seat-sealing: PTFE
- long
- single packed

Code
60M

d	DN	PN	VE Pack	FPM	EUR
1/2"	15	16	9	124183	363,50
3/4"	20	16	8	124184	521,01
1"	25	16	6	124185	642,15
1 1/4"	32	16	4	124186	814,10
1 1/2"	40	16	4	124187	1.131,56
2"	50	16	2	124188	1.514,23
2 1/2"	65	16	1	210614	2.127,77
3"	80	16	1	210615	2.881,85
4"	80	16	1	210616	3.802,93

2-Wege modularer Industriekugelhahn M1 Adapterset, silikonfrei

2-way modular ball valve M1 Adapter Set, silicone free



Kugelhahn 2W M1 metrisch

- PVDF-Schweißmuffe
- Sitzdichtung: PTFE
- einzeln verpackt

Ball Valve 2W M1 metric

- PVDF fusion socket ends
- seat-sealing: PTFE
- single packed

**Code
60M**

d	DN	PN	VE Pack	FPM	EUR
16	10	16	9	124747	216,24
20	15	16	9	124748	226,80
25	20	16	8	124749	268,93
32	25	16	8	124750	334,96
40	32	16	8	124751	434,86
50	40	16	6	124752	788,47
63	50	16	4	124753	1.079,07
75	65	16	1	124316	1.766,79
90	80	16	1	124317	2.296,81
110	80	16	1	124318	3.288,77



Kugelhahn 2W M1 metrisch

- PVDF-Schweißstutzen
- Sitzdichtung: PTFE
- einzeln verpackt

Ball Valve 2W M1 metric

- PVDF fusion spigot
- seat-sealing: PTFE
- single packed

**Code
60M**

d	DN	PN	VE Pack	FPM	EUR
16	10	16	9	120725	216,24
20	15	16	9	120726	226,80
25	20	16	8	120727	268,93
32	25	16	8	120728	334,96
40	32	16	8	120729	434,86
50	40	16	6	120730	788,47
63	50	16	4	120731	1.079,07
75	65	16	1	210617	1.766,79
90	80	16	1	210618	2.296,81
110	80	16	1	210619	3.288,77



Kugelhahn 2W M1 BSP

- Gewindemuffe R
- Sitzdichtung: PTFE
- einzeln verpackt

Ball Valve 2W M1 BSP

- female thread socket ends R
- seat-sealing: PTFE
- single packed

**Code
60M**

d	DN	PN	VE Pack	FPM	EUR
3/8"	10	16	9	210404	231,40
1/2"	15	16	9	210405	242,65
3/4"	20	16	8	210406	287,77
1"	25	16	8	210407	358,42
1 1/4"	32	16	8	210408	465,29
1 1/2"	40	16	6	210409	843,67
2"	50	16	4	210410	1.154,59



Kugelhahn 2W M1 NPT

- Gewindemuffe R
- Sitzdichtung: PTFE
- einzeln verpackt

Ball Valve 2W M1 NPT

- female thread socket ends R
- seat-sealing: PTFE
- single packed

**Code
60M**

d	DN	PN	VE Pack	FPM	EUR
3/8"	10	16	9	210411	231,40
1/2"	15	16	9	210412	242,65
3/4"	20	16	8	210413	287,77
1"	25	16	8	210414	358,42
1 1/4"	32	16	8	210415	465,29
1 1/2"	40	16	6	210416	843,67
2"	50	16	4	210417	1.154,59

2-Wege modularer Industriekugelhahn M1 Adapterset, silikonfrei

2-way modular ball valve M1 Adapter Set, silicone free



Kugelhahn 2W M1 DIN

- Losflansch
- Sitzdichtung: PTFE
- lang
- einzeln verpackt

Ball Valve 2W M1 DIN

- Backing flange
- seat-sealing: PTFE
- long
- single packed

Code
60M

d	DN	PN	VE Pack	FPM	EUR
20	15	16	9	210418	521,07
25	20	16	8	210419	563,21
32	25	16	6	210420	629,26
40	32	16	4	210421	729,16
50	40	16	4	210422	1.200,51
63	50	16	2	210423	1.491,05
75	65	16	1	210620	2.329,67
90	80	16	1	210621	3.108,97
110	80	16	1	210622	4.030,03



Kugelhahn 2W M1 ANSI

- Losflansch
- Sitzdichtung: PTFE
- lang
- einzeln verpackt

Ball Valve 2W M1 ANSI

- Backing flange
- seat-sealing: PTFE
- long
- single packed

Code
60M

d	DN	PN	VE Pack	FPM	EUR
1/2"	15	16	9	210424	521,07
3/4"	20	16	8	210425	563,21
1"	25	16	6	210426	629,26
1 1/4"	32	16	4	210427	729,16
1 1/2"	40	16	4	210428	1.200,51
2"	50	16	2	210429	1.491,05
2 1/2"	65	16	1	210623	2.329,67
3"	80	16	1	210624	3.108,97
4"	80	16	1	210625	4.030,03

2-Wege modularer Industriekugelhahn M1 mit Stellungsrückmeldung Ag-Ni, silikonfrei

2-way modular ball valve M1 with position feedback Ag-Ni, silicone free



Kugelhahn 2W M1 metrisch

- PVDF-Schweißmuffe
- Sitzdichtung: PTFE
- einzeln verpackt

Ball Valve 2W M1 metric

- PVDF fusion socket ends
- seat-sealing: PTFE
- single packed

**Code
68M**

d	DN	Schalter	PN	VE Pack	FPM	EUR
16	10	pi NO Ag-Ni 15-250V AC	16	1	121795	355,91
20	15	pi NO Ag-Ni 15-250V AC	16	1	121796	364,99
25	20	pi NO Ag-Ni 15-250V AC	16	1	121797	415,33
32	25	pi NO Ag-Ni 15-250V AC	16	1	121798	472,30
40	32	pi NO Ag-Ni 15-250V AC	16	1	121799	547,00
50	40	pi NO Ag-Ni 15-250V AC	16	1	121800	738,02
63	50	pi NO Ag-Ni 15-250V AC	16	1	121801	922,48
75	65	pi NO Ag-Ni 15-250V AC	16	1	124319	3.596,96
90	80	pi NO Ag-Ni 15-250V AC	16	1	124320	4.385,04
110	80	pi NO Ag-Ni 15-250V AC	16	1	124321	5.243,64



Kugelhahn 2W M1 metrisch

- PVDF-Schweißstutzen
- Sitzdichtung: PTFE
- einzeln verpackt

Ball Valve 2W M1 metric

- PVDF fusion spigot
- seat-sealing: PTFE
- single packed

**Code
68M**

d	DN	Schalter	PN	VE Pack	FPM	EUR
16	10	pi NO Ag-Ni 15-250V AC	16	1	513266	355,91
20	15	pi NO Ag-Ni 15-250V AC	16	1	513267	364,99
25	20	pi NO Ag-Ni 15-250V AC	16	1	513268	415,33
32	25	pi NO Ag-Ni 15-250V AC	16	1	513269	472,30
40	32	pi NO Ag-Ni 15-250V AC	16	1	513270	547,00
50	40	pi NO Ag-Ni 15-250V AC	16	1	513271	738,02
63	50	pi NO Ag-Ni 15-250V AC	16	1	513272	922,48
75	65	pi NO Ag-Ni 15-250V AC	16	1	513897	3.596,96
90	80	pi NO Ag-Ni 15-250V AC	16	1	513898	4.385,04
110	80	pi NO Ag-Ni 15-250V AC	16	1	513899	5.243,64



Kugelhahn 2W M1 DIN

- Losflansch
- Sitzdichtung: PTFE
- lang
- einzeln verpackt

Ball Valve 2W M1 DIN

- Backing flange
- seat-sealing: PTFE
- long
- single packed

**Code
68M**

d	DN	Schalter	PN	VE Pack	FPM	EUR
20	15	pi NO Ag-Ni 15-250V AC	16	1	513273	618,91
25	20	pi NO Ag-Ni 15-250V AC	16	1	513274	669,24
32	25	pi NO Ag-Ni 15-250V AC	16	1	513275	726,20
40	32	pi NO Ag-Ni 15-250V AC	16	1	513276	800,91
50	40	pi NO Ag-Ni 15-250V AC	16	1	513277	1.093,47
63	50	pi NO Ag-Ni 15-250V AC	16	1	513278	1.277,92



Kugelhahn 2W M1 ANSI

- Losflansch
- Sitzdichtung: PTFE
- lang
- einzeln verpackt

Ball Valve 2W M1 ANSI

- Backing flange
- seat-sealing: PTFE
- long
- single packed

**Code
68M**

d	DN	Schalter	PN	VE Pack	FPM	EUR
1/2"	15	pi NO Ag-Ni 15-250V AC	16	1	513279	618,91
3/4"	20	pi NO Ag-Ni 15-250V AC	16	1	513280	669,24
1"	25	pi NO Ag-Ni 15-250V AC	16	1	513281	726,20
1 1/4"	32	pi NO Ag-Ni 15-250V AC	16	1	513282	800,91
1 1/2"	40	pi NO Ag-Ni 15-250V AC	16	1	513283	1.093,47
2"	50	pi NO Ag-Ni 15-250V AC	16	1	513284	1.277,92

2-Wege modularer Industriekugelhahn M1 mit Stellungsrückmeldung PNP, silikonfrei

2-way modular ball valve M1 with position feedback PNP, silicone free



Kugelhahn 2W M1 metrisch

- PVDF-Schweißmuffe
- Sitzdichtung: PTFE
- einzeln verpackt

Ball Valve 2W M1 metric

- PVDF fusion socket ends
- seat-sealing: PTFE
- single packed

**Code
68M**

d	DN	Schalter	PN	VE Pack	FPM	EUR
16	10	pi PNP 10-30V DC	16	1	513285	432,09
20	15	pi PNP 10-30V DC	16	1	513286	441,19
25	20	pi PNP 10-30V DC	16	1	513287	491,52
32	25	pi PNP 10-30V DC	16	1	513288	548,48
40	32	pi PNP 10-30V DC	16	1	513289	623,19
50	40	pi PNP 10-30V DC	16	1	513290	814,16
63	50	pi PNP 10-30V DC	16	1	513291	998,64
75	65	pi PNP 10-30V DC	16	1	513900	3.670,21
90	80	pi PNP 10-30V DC	16	1	513901	4.458,27
110	80	pi PNP 10-30V DC	16	1	513902	5.316,89



Kugelhahn 2W M1 metrisch

- PVDF-Schweißstutzen
- Sitzdichtung: PTFE
- einzeln verpackt

Ball Valve 2W M1 metric

- PVDF fusion spigot
- seat-sealing: PTFE
- single packed

**Code
68M**

d	DN	Schalter	PN	VE Pack	FPM	EUR
16	10	pi PNP 10-30V DC	16	1	513292	432,09
20	15	pi PNP 10-30V DC	16	1	513293	441,19
25	20	pi PNP 10-30V DC	16	1	513294	491,52
32	25	pi PNP 10-30V DC	16	1	513295	548,48
40	32	pi PNP 10-30V DC	16	1	513296	623,19
50	40	pi PNP 10-30V DC	16	1	513297	814,16
63	50	pi PNP 10-30V DC	16	1	513298	998,64
75	65	pi PNP 10-30V DC	16	1	513903	3.670,21
90	80	pi PNP 10-30V DC	16	1	513904	4.458,27
110	80	pi PNP 10-30V DC	16	1	513905	5.316,89



Kugelhahn 2W M1 DIN

- Losflansch
- Sitzdichtung: PTFE
- lang
- einzeln verpackt

Ball Valve 2W M1 DIN

- Backing flange
- seat-sealing: PTFE
- long
- single packed

**Code
68M**

d	DN	Schalter	PN	VE Pack	FPM	EUR
20	15	pi PNP 10-30V DC	16	1	513299	695,08
25	20	pi PNP 10-30V DC	16	1	513300	745,41
32	25	pi PNP 10-30V DC	16	1	513301	802,39
40	32	pi PNP 10-30V DC	16	1	513302	877,08
50	40	pi PNP 10-30V DC	16	1	513303	1.169,62
63	50	pi PNP 10-30V DC	16	1	513304	1.354,12



Kugelhahn 2W M1 ANSI

- Losflansch
- Sitzdichtung: PTFE
- lang
- einzeln verpackt

Ball Valve 2W M1 ANSI

- Backing flange
- seat-sealing: PTFE
- long
- single packed

**Code
68M**

d	DN	Schalter	PN	VE Pack	FPM	EUR
1/2"	15	pi PNP 10-30V DC	16	1	513305	695,08
3/4"	20	pi PNP 10-30V DC	16	1	513306	745,41
1"	25	pi PNP 10-30V DC	16	1	513307	802,39
1 1/4"	32	pi PNP 10-30V DC	16	1	513308	877,08
1 1/2"	40	pi PNP 10-30V DC	16	1	513309	1.169,62
2"	50	pi PNP 10-30V DC	16	1	513310	1.354,12

2-Wege modularer Industriekugelhahn M1 mit Elektroantrieb standard, silikonfrei

2-way modular ball valve M1 with electric actuator standard, silicone free



Kugelhahn 2W M1 metrisch

- PVDF-Schweißmuffe
- Sitzdichtung: PTFE
- EO

Ball Valve 2W M1 metric

- PVDF fusion socket ends
- seat-sealing: PTFE
- EO

Code
68M

d	DN	Typ	Spannung Voltage	PN	VE Pack	FPM	EUR
16	10	ER20	24V AC/DC	16	1	123784	974,88
20	15	ER20	24V AC/DC	16	1	123785	977,47
25	20	ER20	24V AC/DC	16	1	123786	1.027,80
32	25	ER20	24V AC/DC	16	1	123787	1.095,98
40	32	ER20	24V AC/DC	16	1	123788	1.199,13
50	40	ER20	24V AC/DC	16	1	123789	1.462,38
63	50	ER20	24V AC/DC	16	1	123790	1.707,25
75	65	ER60	24V AC/DC	16	1	513906	2.757,32
90	80	ER60	24V AC/DC	16	1	513907	3.165,67
110	80	ER60	24V AC/DC	16	1	513908	3.930,16



Kugelhahn 2W M1 metrisch

- PVDF-Schweißmuffe
- Sitzdichtung: PTFE
- EO

Ball Valve 2W M1 metric

- PVDF fusion socket ends
- seat-sealing: PTFE
- EO

Code
68M

d	DN	Typ	Spannung Voltage	PN	VE Pack	FPM	EUR
16	10	ER20	90-240VAC	16	1	123791	974,88
20	15	ER20	90-240VAC	16	1	123792	977,47
25	20	ER20	90-240VAC	16	1	123793	1.027,80
32	25	ER20	90-240VAC	16	1	123794	1.095,98
40	32	ER20	90-240VAC	16	1	123795	1.199,13
50	40	ER20	90-240VAC	16	1	123796	1.462,38
63	50	ER20	90-240VAC	16	1	123797	1.707,25
75	65	ER60	90-240VAC	16	1	124322	2.757,32
90	80	ER60	90-240VAC	16	1	124323	3.165,67
110	80	ER60	90-240VAC	16	1	124324	3.930,16



Kugelhahn 2W M1 metrisch

- PVDF-Schweißmuffe
- Sitzdichtung: PTFE
- EO

Ball Valve 2W M1 metric

- PVDF fusion socket ends
- seat-sealing: PTFE
- EO

Code
68M

d	DN	Typ	Spannung Voltage	PN	VE Pack	FPM	EUR
16	10	510	IND 12-24V AC/DC	16	1	129962	828,14
20	15	510	IND 12-24V AC/DC	16	1	129963	836,62
25	20	510	IND 12-24V AC/DC	16	1	129964	885,10
32	25	510	IND 12-24V AC/DC	16	1	129965	941,99



Kugelhahn 2W M1 metrisch

- PVDF-Schweißmuffe
- Sitzdichtung: PTFE
- EO

Ball Valve 2W M1 metric

- PVDF fusion socket ends
- seat-sealing: PTFE
- EO

Code
68M

d	DN	Typ	Spannung Voltage	PN	VE Pack	FPM	EUR
16	10	510	ECO 230VAC	16	1	129958	775,28
20	15	510	ECO 230VAC	16	1	129959	779,49
25	20	510	ECO 230VAC	16	1	129960	827,92
32	25	510	ECO 230VAC	16	1	129961	884,81

2-Wege modularer Industriekugelhahn M1 mit Elektroantrieb standard, silikonfrei

2-way modular ball valve M1 with electric actuator standard, silicone free



Kugelhahn 2W M1 metrisch

- PVDF-Schweißstutzen
- Sitzdichtung: PTFE
- EO

Ball Valve 2W M1 metric

- PVDF fusion spigot
- seat-sealing: PTFE
- EO

Code
68M

d	DN	Typ	Spannung Voltage	PN	VE Pack	FPM	EUR
16	10	ER20	24V AC/DC	16	1	513311	974,88
20	15	ER20	24V AC/DC	16	1	513312	977,47
25	20	ER20	24V AC/DC	16	1	513313	1.027,80
32	25	ER20	24V AC/DC	16	1	513314	1.095,98
40	32	ER20	24V AC/DC	16	1	513315	1.199,13
50	40	ER20	24V AC/DC	16	1	513316	1.462,38
63	50	ER20	24V AC/DC	16	1	513317	1.707,25
75	65	ER60	24V AC/DC	16	1	513909	2.757,32
90	80	ER60	24V AC/DC	16	1	513910	3.165,67
110	80	ER60	24V AC/DC	16	1	513911	3.930,16



Kugelhahn 2W M1 metrisch

- PVDF-Schweißstutzen
- Sitzdichtung: PTFE
- EO

Ball Valve 2W M1 metric

- PVDF fusion spigot
- seat-sealing: PTFE
- EO

Code
68M

d	DN	Typ	Spannung Voltage	PN	VE Pack	FPM	EUR
16	10	ER20	90-240VAC	16	1	513318	974,88
20	15	ER20	90-240VAC	16	1	513319	977,47
25	20	ER20	90-240VAC	16	1	513320	1.027,80
32	25	ER20	90-240VAC	16	1	513321	1.095,98
40	32	ER20	90-240VAC	16	1	513322	1.199,13
50	40	ER20	90-240VAC	16	1	513323	1.462,38
63	50	ER20	90-240VAC	16	1	513324	1.707,25
75	65	ER60	90-240VAC	16	1	513912	2.757,32
90	80	ER60	90-240VAC	16	1	513913	3.165,67
110	80	ER60	90-240VAC	16	1	513914	3.930,16



Kugelhahn 2W M1 DIN

- Losflansch
- Sitzdichtung: PTFE
- lang
- EO

Ball Valve 2W M1 DIN

- Backing flange
- seat-sealing: PTFE
- long
- EO

Code
68M

d	DN	Typ	Spannung Voltage	PN	VE Pack	FPM	EUR
20	15	ER20	24V AC/DC	16	1	513325	1.231,38
25	20	ER20	24V AC/DC	16	1	513326	1.281,70
32	25	ER20	24V AC/DC	16	1	513327	1.349,88
40	32	ER20	24V AC/DC	16	1	513328	1.453,03
50	40	ER20	24V AC/DC	16	1	513329	1.817,83
63	50	ER20	24V AC/DC	16	1	513330	2.062,70
75	65	ER60	24V AC/DC	16	1	513915	3.343,24
90	80	ER60	24V AC/DC	16	1	513916	3.995,74
110	80	ER60	24V AC/DC	16	1	513917	4.760,23

2-Wege modularer Industriekugelhahn M1 mit Elektroantrieb standard, silikonfrei

2-way modular ball valve M1 with electric actuator standard, silicone free



Kugelhahn 2W M1 DIN

- Losflansch
- Sitzdichtung: PTFE
- lang
- EO

Ball Valve 2W M1 DIN

- Backing flange
- seat-sealing: PTFE
- long
- EO

Code
68M

d	DN	Typ	Spannung Voltage	PN	VE Pack	FPM	EUR
20	15	ER20	90-240VAC	16	1	513331	1.231,38
25	20	ER20	90-240VAC	16	1	513332	1.281,70
32	25	ER20	90-240VAC	16	1	513333	1.349,88
40	32	ER20	90-240VAC	16	1	513334	1.453,03
50	40	ER20	90-240VAC	16	1	513335	1.817,83
63	50	ER20	90-240VAC	16	1	513336	2.062,70
75	65	ER60	90-240VAC	16	1	513918	3.343,24
90	80	ER60	90-240VAC	16	1	513919	3.995,74
110	80	ER60	90-240VAC	16	1	513920	4.760,23



Kugelhahn 2W M1 ANSI

- Losflansch
- Sitzdichtung: PTFE
- lang
- EO

Ball Valve 2W M1 ANSI

- Backing flange
- seat-sealing: PTFE
- long
- EO

Code
68M

d	DN	Typ	Spannung Voltage	PN	VE Pack	FPM	EUR
1/2"	15	ER20	24V AC/DC	16	1	513337	1.231,38
3/4"	20	ER20	24V AC/DC	16	1	513338	1.281,70
1"	25	ER20	24V AC/DC	16	1	513339	1.349,88
1 1/4"	32	ER20	24V AC/DC	16	1	513340	1.453,03
1 1/2"	40	ER20	24V AC/DC	16	1	513341	1.817,83
2"	50	ER20	24V AC/DC	16	1	513342	2.062,70
2 1/2"	65	ER60	24V AC/DC	16	1	513921	3.343,24
3"	80	ER60	24V AC/DC	16	1	513922	3.995,74
4"	80	ER60	24V AC/DC	16	1	513923	4.760,23



Kugelhahn 2W M1 ANSI

- Losflansch
- Sitzdichtung: PTFE
- lang
- EO

Ball Valve 2W M1 ANSI

- Backing flange
- seat-sealing: PTFE
- long
- EO

Code
68M

d	DN	Typ	Spannung Voltage	PN	VE Pack	FPM	EUR
1/2"	15	ER20	90-240VAC	16	1	513343	1.231,38
3/4"	20	ER20	90-240VAC	16	1	513344	1.281,70
1"	25	ER20	90-240VAC	16	1	513345	1.349,88
1 1/4"	32	ER20	90-240VAC	16	1	513346	1.453,03
1 1/2"	40	ER20	90-240VAC	16	1	513347	1.817,83
2"	50	ER20	90-240VAC	16	1	513348	2.062,70
2 1/2"	65	ER60	90-240VAC	16	1	513924	3.343,24
3"	80	ER60	90-240VAC	16	1	513925	3.995,74
4"	80	ER60	90-240VAC	16	1	513926	4.760,23

2-Wege modularer Industriekugelhahn M1 elektrisch mit Positioner, silikonfrei

2-way modular ball valve M1 electric with positioner, silicone free



Kugelhahn 2W M1 metrisch

- PVDF-Schweißmuffe
- Sitzdichtung: PTFE
- EO
- posi

Ball Valve 2W M1 metric

- PVDF fusion socket ends
- seat-sealing: PTFE
- EO
- posi

**Code
68M**

d	DN	Typ	Spannung Voltage	PN	VE Pack	FPM	EUR
16	10	ER20	15-30VAC	16	1	513349	1.735,37
20	15	ER20	15-30VAC	16	1	513350	1.744,46
25	20	ER20	15-30VAC	16	1	513351	1.780,81
32	25	ER20	15-30VAC	16	1	513352	1.837,79
40	32	ER20	15-30VAC	16	1	513353	1.923,97
50	40	ER20	15-30VAC	16	1	513354	2.229,06
63	50	ER20	15-30VAC	16	1	513355	2.479,78



Kugelhahn 2W M1 metrisch

- PVDF-Schweißmuffe
- Sitzdichtung: PTFE
- EO
- posi

Ball Valve 2W M1 metric

- PVDF fusion socket ends
- seat-sealing: PTFE
- EO
- posi

**Code
68M**

d	DN	Typ	Spannung Voltage	PN	VE Pack	FPM	EUR
16	10	ER20	90-240VAC	16	1	513356	1.735,37
20	15	ER20	90-240VAC	16	1	513357	1.744,46
25	20	ER20	90-240VAC	16	1	513358	1.780,81
32	25	ER20	90-240VAC	16	1	513359	1.837,79
40	32	ER20	90-240VAC	16	1	513360	1.923,97
50	40	ER20	90-240VAC	16	1	513361	2.229,06
63	50	ER20	90-240VAC	16	1	513362	2.479,78



Kugelhahn 2W M1 metrisch

- PVDF-Schweißstutzen
- Sitzdichtung: PTFE
- EO
- posi

Ball Valve 2W M1 metric

- PVDF fusion spigot
- seat-sealing: PTFE
- EO
- posi

**Code
68M**

d	DN	Typ	Spannung Voltage	PN	VE Pack	FPM	EUR
16	10	ER20	15-30VAC	16	1	513363	1.735,37
20	15	ER20	15-30VAC	16	1	513364	1.744,46
25	20	ER20	15-30VAC	16	1	513365	1.780,81
32	25	ER20	15-30VAC	16	1	513366	1.837,79
40	32	ER20	15-30VAC	16	1	513367	1.923,97
50	40	ER20	15-30VAC	16	1	513368	2.229,06
63	50	ER20	15-30VAC	16	1	513369	2.479,78



Kugelhahn 2W M1 metrisch

- PVDF-Schweißstutzen
- Sitzdichtung: PTFE
- EO
- posi

Ball Valve 2W M1 metric

- PVDF fusion spigot
- seat-sealing: PTFE
- EO
- posi

**Code
68M**

d	DN	Typ	Spannung Voltage	PN	VE Pack	FPM	EUR
16	10	ER20	90-240VAC	16	1	513370	1.735,37
20	15	ER20	90-240VAC	16	1	513371	1.744,46
25	20	ER20	90-240VAC	16	1	513372	1.780,81
32	25	ER20	90-240VAC	16	1	513373	1.837,79
40	32	ER20	90-240VAC	16	1	513374	1.923,97
50	40	ER20	90-240VAC	16	1	513375	2.229,06
63	50	ER20	90-240VAC	16	1	513376	2.479,78

2-Wege modularer Industriekugelhahn M1 elektrisch mit Failsafe, silikonfrei

2-way modular ball valve M1 electric with failsafe, silicone free



Kugelhahn 2W M1 metrisch

- PVDF-Schweißmuffe
- Sitzdichtung: PTFE
- EO
- failsafe

Ball Valve 2W M1 metric

- PVDF fusion socket ends
- seat-sealing: PTFE
- EO
- failsafe

**Code
68M**

d	DN	Typ	Spannung Voltage	PN	VE Pack	FPM	EUR
16	10	ER20	15-30VAC	16	1	513377	1.583,03
20	15	ER20	15-30VAC	16	1	513378	1.592,12
25	20	ER20	15-30VAC	16	1	513379	1.628,48
32	25	ER20	15-30VAC	16	1	513380	1.685,46
40	32	ER20	15-30VAC	16	1	513381	1.771,64
50	40	ER20	15-30VAC	16	1	513382	2.076,69
63	50	ER20	15-30VAC	16	1	513383	2.327,42



Kugelhahn 2W M1 metrisch

- PVDF-Schweißmuffe
- Sitzdichtung: PTFE
- EO
- failsafe

Ball Valve 2W M1 metric

- PVDF fusion socket ends
- seat-sealing: PTFE
- EO
- failsafe

**Code
68M**

d	DN	Typ	Spannung Voltage	PN	VE Pack	FPM	EUR
16	10	ER20	90-240VAC	16	1	513384	1.583,03
20	15	ER20	90-240VAC	16	1	513385	1.592,12
25	20	ER20	90-240VAC	16	1	513386	1.628,48
32	25	ER20	90-240VAC	16	1	513387	1.685,46
40	32	ER20	90-240VAC	16	1	513388	1.771,64
50	40	ER20	90-240VAC	16	1	513389	2.076,69
63	50	ER20	90-240VAC	16	1	513390	2.327,42



Kugelhahn 2W M1 metrisch

- PVDF-Schweißstutzen
- Sitzdichtung: PTFE
- EO
- failsafe

Ball Valve 2W M1 metric

- PVDF fusion spigot
- seat-sealing: PTFE
- EO
- failsafe

**Code
68M**

d	DN	Typ	Spannung Voltage	PN	VE Pack	FPM	EUR
16	10	ER20	15-30VAC	16	1	513391	1.583,03
20	15	ER20	15-30VAC	16	1	513392	1.592,12
25	20	ER20	15-30VAC	16	1	513393	1.628,48
32	25	ER20	15-30VAC	16	1	513394	1.685,46
40	32	ER20	15-30VAC	16	1	513395	1.771,64
50	40	ER20	15-30VAC	16	1	513396	2.076,69
63	50	ER20	15-30VAC	16	1	513397	2.327,42



Kugelhahn 2W M1 metrisch

- PVDF-Schweißstutzen
- Sitzdichtung: PTFE
- EO
- failsafe

Ball Valve 2W M1 metric

- PVDF fusion spigot
- seat-sealing: PTFE
- EO
- failsafe

**Code
68M**

d	DN	Typ	Spannung Voltage	PN	VE Pack	FPM	EUR
16	10	ER20	90-240VAC	16	1	513398	1.583,03
20	15	ER20	90-240VAC	16	1	513399	1.592,12
25	20	ER20	90-240VAC	16	1	513400	1.628,48
32	25	ER20	90-240VAC	16	1	513401	1.685,46
40	32	ER20	90-240VAC	16	1	513402	1.771,64
50	40	ER20	90-240VAC	16	1	513403	2.076,69
63	50	ER20	90-240VAC	16	1	513404	2.327,42

2-Wege modularer Industriekugelhahn M1 mit Pneumatiktrieb standard, silikonfrei

2-way modular ball valve M1 with pneumatic actuator standard, silicone free



Kugelhahn 2W M1 metrisch

- PVDF-Schweißmuffe
- Sitzdichtung: PTFE
- PO-NC

Ball Valve 2W M1 metric

- PVDF fusion socket ends
- seat-sealing: PTFE
- PO-NC

Code
68M

d	DN	Typ	PN	VE Pack	FPM	EUR
16	10	UT05-2	16	1	123812	704,74
20	15	UT05-2	16	1	123813	710,68
25	20	UT05-2	16	1	123814	741,54
32	25	UT05-2	16	1	123815	790,14
40	32	UT15-4	16	1	123816	891,91
50	40	UT15-4	16	1	123817	996,57
63	50	UT17-4	16	1	123818	1.068,77
75	65	UT30-4	16	1	124325	2.664,26
90	80	UT35-4	16	1	124326	3.049,56
110	80	UT35-4	16	1	124327	3.842,28



Kugelhahn 2W M1 metrisch

- PVDF-Schweißmuffe
- Sitzdichtung: PTFE
- PO-NO

Ball Valve 2W M1 metric

- PVDF fusion socket ends
- seat-sealing: PTFE
- PO-NO

Code
68M

d	DN	Typ	PN	VE Pack	FPM	EUR
16	10	UT05-2	16	1	123833	704,74
20	15	UT05-2	16	1	123834	710,68
25	20	UT05-2	16	1	123835	741,54
32	25	UT05-2	16	1	123836	790,14
40	32	UT15-4	16	1	123837	891,91
50	40	UT15-4	16	1	123838	996,57
63	50	UT17-4	16	1	123839	1.068,77
75	65	UT30-4	16	1	513927	2.664,26
90	80	UT35-4	16	1	513928	3.049,56
110	80	UT35-4	16	1	513929	3.842,28



Kugelhahn 2W M1 metrisch

- PVDF-Schweißmuffe
- Sitzdichtung: PTFE
- PO-DA

Ball Valve 2W M1 metric

- PVDF fusion socket ends
- seat-sealing: PTFE
- PO-DA

Code
68M

d	DN	Typ	PN	VE Pack	FPM	EUR
16	10	UT05DA	16	1	123964	664,87
20	15	UT05DA	16	1	123965	670,86
25	20	UT05DA	16	1	123966	704,69
32	25	UT05DA	16	1	123967	753,37
40	32	UT15DA	16	1	123968	810,86
50	40	UT15DA	16	1	123969	922,85
63	50	UT15DA	16	1	123970	1.009,93
75	65	UT20DA	16	1	513930	2.477,07
90	80	UT20DA	16	1	513931	2.774,38
110	80	UT20DA	16	1	513932	3.522,90

2-Wege modularer Industriekugelhahn M1 mit Pneumatiktrieb standard, silikonfrei

2-way modular ball valve M1 with pneumatic actuator standard, silicone free



Kugelhahn 2W M1 metrisch

- PVDF-Schweißstutzen
- Sitzdichtung: PTFE
- PO-NC

Ball Valve 2W M1 metric

- PVDF fusion spigot
- seat-sealing: PTFE
- PO-NC

**Code
68M**

d	DN	Typ	PN	VE Pack	FPM	EUR
16	10	UT05-2	16	1	513405	704,74
20	15	UT05-2	16	1	513406	710,68
25	20	UT05-2	16	1	513407	741,54
32	25	UT05-2	16	1	513408	790,14
40	32	UT15-4	16	1	513409	891,91
50	40	UT15-4	16	1	513410	996,57
63	50	UT17-4	16	1	513411	1.068,77
75	65	UT30-4	16	1	513933	2.664,26
90	80	UT35-4	16	1	513934	3.049,56
110	80	UT35-4	16	1	513935	3.842,28



Kugelhahn 2W M1 metrisch

- PVDF-Schweißstutzen
- Sitzdichtung: PTFE
- PO-NO

Ball Valve 2W M1 metric

- PVDF fusion spigot
- seat-sealing: PTFE
- PO-NO

**Code
68M**

d	DN	Typ	PN	VE Pack	FPM	EUR
16	10	UT05-2	16	1	513412	704,74
20	15	UT05-2	16	1	513413	710,68
25	20	UT05-2	16	1	513414	741,54
32	25	UT05-2	16	1	513415	790,14
40	32	UT15-4	16	1	513416	891,91
50	40	UT15-4	16	1	513417	996,57
63	50	UT17-4	16	1	513418	1.068,77
75	65	UT30-4	16	1	513936	2.664,26
90	80	UT35-4	16	1	513937	3.049,56
110	80	UT35-4	16	1	513938	3.842,28



Kugelhahn 2W M1 metrisch

- PVDF-Schweißstutzen
- Sitzdichtung: PTFE
- PO-DA

Ball Valve 2W M1 metric

- PVDF fusion spigot
- seat-sealing: PTFE
- PO-DA

**Code
68M**

d	DN	Typ	PN	VE Pack	FPM	EUR
16	10	UT05DA	16	1	513419	664,87
20	15	UT05DA	16	1	513420	670,86
25	20	UT05DA	16	1	513421	704,69
32	25	UT05DA	16	1	513422	753,37
40	32	UT15DA	16	1	513423	810,86
50	40	UT15DA	16	1	513424	922,85
63	50	UT15DA	16	1	513425	1.009,93
75	65	UT20DA	16	1	513939	2.477,07
90	80	UT20DA	16	1	513940	2.774,38
110	80	UT20DA	16	1	513941	3.522,90

2-Wege modularer Industriekugelhahn M1 mit Pneumatiktrieb standard, silikonfrei

2-way modular ball valve M1 with pneumatic actuator standard, silicone free



Kugelhahn 2W M1 DIN

- Losflansch
- Sitzdichtung: PTFE
- lang
- PO-NC

Ball Valve 2W M1 DIN

- Backing flange
- seat-sealing: PTFE
- long
- PO-NC

**Code
68M**

d	DN	Typ	PN	VE Pack	FPM	EUR
20	15	UT05-2	16	1	513426	964,58
25	20	UT05-2	16	1	513427	995,44
32	25	UT05-2	16	1	513428	1.044,05
40	32	UT15-4	16	1	513429	1.145,80
50	40	UT15-4	16	1	513430	1.352,02
63	50	UT17-4	16	1	513431	1.424,25
75	65	UT30-4	16	1	513942	3.250,20
90	80	UT35-4	16	1	513943	3.879,61
110	80	UT35-4	16	1	513944	4.672,34



Kugelhahn 2W M1 DIN

- Losflansch
- Sitzdichtung: PTFE
- lang
- PO-NO

Ball Valve 2W M1 DIN

- Backing flange
- seat-sealing: PTFE
- long
- PO-NO

**Code
68M**

d	DN	Typ	PN	VE Pack	FPM	EUR
20	15	UT05-2	16	1	513432	964,58
25	20	UT05-2	16	1	513433	995,44
32	25	UT05-2	16	1	513434	1.044,05
40	32	UT15-4	16	1	513435	1.145,80
50	40	UT15-4	16	1	513436	1.352,02
63	50	UT17-4	16	1	513437	1.424,25
75	65	UT30-4	16	1	513945	3.250,20
90	80	UT35-4	16	1	513946	3.879,61
110	80	UT35-4	16	1	513947	4.672,34



Kugelhahn 2W M1 DIN

- Losflansch
- Sitzdichtung: PTFE
- lang
- PO-DA

Ball Valve 2W M1 DIN

- Backing flange
- seat-sealing: PTFE
- long
- PO-DA

**Code
68M**

d	DN	Typ	PN	VE Pack	FPM	EUR
20	15	UT05DA	16	1	513438	924,76
25	20	UT05DA	16	1	513439	958,60
32	25	UT05DA	16	1	513440	1.007,28
40	32	UT15DA	16	1	513441	1.064,75
50	40	UT15DA	16	1	513442	1.278,31
63	50	UT15DA	16	1	513443	1.365,40
75	65	UT20DA	16	1	513948	3.062,99
90	80	UT20DA	16	1	513949	3.604,44
110	80	UT20DA	16	1	513950	4.352,97

2-Wege modularer Industriekugelhahn M1 mit Pneumatiktrieb standard, silikonfrei

2-way modular ball valve M1 with pneumatic actuator standard, silicone free



Kugelhahn 2W M1 ANSI

- Losflansch
- Sitzdichtung: PTFE
- lang
- PO-NC

Ball Valve 2W M1 ANSI

- Backing flange
- seat-sealing: PTFE
- long
- PO-NC

**Code
68M**

d	DN	Typ	PN	VE Pack	FPM	EUR
1/2"	15	UT05-2	16	1	513444	964,58
3/4"	20	UT05-2	16	1	513445	995,44
1"	25	UT05-2	16	1	513446	1.044,05
1 1/4"	32	UT15-4	16	1	513447	1.145,80
1 1/2"	40	UT15-4	16	1	513448	1.352,02
2"	50	UT17-4	16	1	513449	1.424,25
2 1/2"	65	UT30-4	16	1	513951	3.250,20
3"	80	UT35-4	16	1	513952	3.879,61
4"	80	UT35-4	16	1	513953	4.672,34



Kugelhahn 2W M1 ANSI

- Losflansch
- Sitzdichtung: PTFE
- lang
- PO-NO

Ball Valve 2W M1 ANSI

- Backing flange
- seat-sealing: PTFE
- long
- PO-NO

**Code
68M**

d	DN	Typ	PN	VE Pack	FPM	EUR
1/2"	15	UT05-2	16	1	513450	964,58
3/4"	20	UT05-2	16	1	513451	995,44
1"	25	UT05-2	16	1	513452	1.044,05
1 1/4"	32	UT15-4	16	1	513453	1.145,80
1 1/2"	40	UT15-4	16	1	513454	1.352,02
2"	50	UT17-4	16	1	513455	1.424,25
2 1/2"	65	UT30-4	16	1	513954	3.250,20
3"	80	UT35-4	16	1	513955	3.879,61
4"	80	UT35-4	16	1	513956	4.672,34



Kugelhahn 2W M1 ANSI

- Losflansch
- Sitzdichtung: PTFE
- lang
- PO-DA

Ball Valve 2W M1 ANSI

- Backing flange
- seat-sealing: PTFE
- long
- PO-DA

**Code
68M**

d	DN	Typ	PN	VE Pack	FPM	EUR
1/2"	15	UT05DA	16	1	513456	924,76
3/4"	20	UT05DA	16	1	513457	958,60
1"	25	UT05DA	16	1	513458	1.007,28
1 1/4"	32	UT15DA	16	1	513459	1.064,75
1 1/2"	40	UT15DA	16	1	513460	1.278,31
2"	50	UT15DA	16	1	513461	1.365,40
2 1/2"	65	UT20DA	16	1	513957	3.062,99
3"	80	UT20DA	16	1	513958	3.604,44
4"	80	UT20DA	16	1	513959	4.352,97

2-Wege modularer Industriekugelhahn M1 pneumatisch mit Stellungsrückmelder

2-way modular ball valve M1 pneumatic with position feedback, silicone free



Kugelhahn 2W M1 metrisch

- PVDF-Schweißmuffe
- Sitzdichtung: PTFE
- PO-NC
- pi-250V

Ball Valve 2W M1 metric

- PVDF fusion socket ends
- seat-sealing: PTFE
- PO-NC
- pi-250V

Code
68M

d	DN	Typ	PN	VE Pack	FPM	EUR
16	10	UT05-2	16	1	513462	857,07
20	15	UT05-2	16	1	513463	863,02
25	20	UT05-2	16	1	513464	893,90
32	25	UT05-2	16	1	513465	942,47
40	32	UT15-4	16	1	513466	1.044,27
50	40	UT15-4	16	1	513467	1.148,90
63	50	UT17-4	16	1	513468	1.221,11



Kugelhahn 2W M1 metrisch

- PVDF-Schweißmuffe
- Sitzdichtung: PTFE
- PO-NO
- pi-250V

Ball Valve 2W M1 metric

- PVDF fusion socket ends
- seat-sealing: PTFE
- PO-NO
- pi-250V

Code
68M

d	DN	Typ	PN	VE Pack	FPM	EUR
16	10	UT05-2	16	1	513469	857,07
20	15	UT05-2	16	1	513470	863,02
25	20	UT05-2	16	1	513471	893,90
32	25	UT05-2	16	1	513472	942,47
40	32	UT15-4	16	1	513473	1.044,27
50	40	UT15-4	16	1	513474	1.148,90
63	50	UT17-4	16	1	513475	1.221,11



Kugelhahn 2W M1 metrisch

- PVDF-Schweißmuffe
- Sitzdichtung: PTFE
- PO-DA
- pi-250V

Ball Valve 2W M1 metric

- PVDF fusion socket ends
- seat-sealing: PTFE
- PO-DA
- pi-250V

Code
68M

d	DN	Typ	PN	VE Pack	FPM	EUR
16	10	UT05DA	16	1	513476	817,20
20	15	UT05DA	16	1	513477	823,19
25	20	UT05DA	16	1	513478	857,01
32	25	UT05DA	16	1	513479	905,71
40	32	UT15DA	16	1	513480	963,20
50	40	UT15DA	16	1	513481	1.075,17
63	50	UT15DA	16	1	513482	1.162,26



Kugelhahn 2W M1 metrisch

- PVDF-Schweißstutzen
- Sitzdichtung: PTFE
- PO-NC
- pi-250V

Ball Valve 2W M1 metric

- PVDF fusion spigot
- seat-sealing: PTFE
- PO-NC
- pi-250V

Code
68M

d	DN	Typ	PN	VE Pack	FPM	EUR
16	10	UT05-2	16	1	513483	857,07
20	15	UT05-2	16	1	513484	863,02
25	20	UT05-2	16	1	513485	893,90
32	25	UT05-2	16	1	513486	942,47
40	32	UT15-4	16	1	513487	1.044,27
50	40	UT15-4	16	1	513488	1.148,90
63	50	UT17-4	16	1	513489	1.221,11

2-Wege modularer Industriekugelhahn M1 pneumatisch mit Stellungsrückmelder

2-way modular ball valve M1 pneumatic with position feedback, silicone free



Kugelhahn 2W M1 metrisch

- PVDF-Schweißstutzen
- Sitzdichtung: PTFE
- PO-NO
- pi-250V

Ball Valve 2W M1 metric

- PVDF fusion spigot
- seat-sealing: PTFE
- PO-NO
- pi-250V

Code
68M

d	DN	Typ	PN	VE Pack	FPM	EUR
16	10	UT05-2	16	1	513490	857,07
20	15	UT05-2	16	1	513491	863,02
25	20	UT05-2	16	1	513492	893,90
32	25	UT05-2	16	1	513493	942,47
40	32	UT15-4	16	1	513494	1.044,27
50	40	UT15-4	16	1	513495	1.148,90
63	50	UT17-4	16	1	513496	1.221,11



Kugelhahn 2W M1 metrisch

- PVDF-Schweißstutzen
- Sitzdichtung: PTFE
- PO-DA
- pi-250V

Ball Valve 2W M1 metric

- PVDF fusion spigot
- seat-sealing: PTFE
- PO-DA
- pi-250V

Code
68M

d	DN	Typ	PN	VE Pack	FPM	EUR
16	10	UT05DA	16	1	513497	817,20
20	15	UT05DA	16	1	513498	823,19
25	20	UT05DA	16	1	513499	857,01
32	25	UT05DA	16	1	513500	905,71
40	32	UT15DA	16	1	513501	963,20
50	40	UT15DA	16	1	513502	1.075,17
63	50	UT15DA	16	1	513503	1.162,26



Kugelhahn 2W M1 DIN

- Losflansch
- Sitzdichtung: PTFE
- PO-NC
- lang
- pi-250V

Ball Valve 2W M1 DIN

- Backing flange
- seat-sealing: PTFE
- PO-NC
- long
- pi-250V

Code
68M

d	DN	Typ	PN	VE Pack	FPM	EUR
20	15	UT05-2	16	1	513504	1.116,91
25	20	UT05-2	16	1	513505	1.147,79
32	25	UT05-2	16	1	513506	1.196,39
40	32	UT15-4	16	1	513507	1.298,15
50	40	UT15-4	16	1	513508	1.504,39
63	50	UT17-4	16	1	513509	1.576,57



Kugelhahn 2W M1 DIN

- Losflansch
- Sitzdichtung: PTFE
- PO-NO
- lang
- pi-250V

Ball Valve 2W M1 DIN

- Backing flange
- seat-sealing: PTFE
- PO-NO
- long
- pi-250V

Code
68M

d	DN	Typ	PN	VE Pack	FPM	EUR
20	15	UT05-2	16	1	513510	1.116,91
25	20	UT05-2	16	1	513511	1.147,79
32	25	UT05-2	16	1	513512	1.196,39
40	32	UT15-4	16	1	513513	1.298,15
50	40	UT15-4	16	1	513514	1.504,39
63	50	UT17-4	16	1	513515	1.576,57

2-Wege modularer Industriekugelhahn M1 pneumatisch mit Stellungsrückmelder

2-way modular ball valve M1 pneumatic with position feedback, silicone free



Kugelhahn 2W M1 DIN

- Losflansch
- Sitzdichtung: PTFE
- PO-DA
- lang
- pi-250V

Ball Valve 2W M1 DIN

- Backing flange
- seat-sealing: PTFE
- PO-DA
- long
- pi-250V

Code
68M

d	DN	Typ	PN	VE Pack	FPM	EUR
20	15	UT05DA	16	1	513516	1.077,12
25	20	UT05DA	16	1	513517	1.110,92
32	25	UT05DA	16	1	513518	1.159,60
40	32	UT15DA	16	1	513519	1.217,11
50	40	UT15DA	16	1	513520	1.430,64
63	50	UT15DA	16	1	513521	1.517,72



Kugelhahn 2W M1 ANSI

- Losflansch
- Sitzdichtung: PTFE
- PO-NC
- lang
- pi-250V

Ball Valve 2W M1 ANSI

- Backing flange
- seat-sealing: PTFE
- PO-NC
- long
- pi-250V

Code
68M

d	DN	Typ	PN	VE Pack	FPM	EUR
1/2"	15	UT05-2	16	1	513522	1.116,91
3/4"	20	UT05-2	16	1	513523	1.147,79
1"	25	UT05-2	16	1	513524	1.196,39
1 1/4"	32	UT15-4	16	1	513525	1.298,15
1 1/2"	40	UT15-4	16	1	513526	1.504,39
2"	50	UT17-4	16	1	513527	1.576,57



Kugelhahn 2W M1 ANSI

- Losflansch
- Sitzdichtung: PTFE
- PO-NO
- lang
- pi-250V

Ball Valve 2W M1 ANSI

- Backing flange
- seat-sealing: PTFE
- PO-NO
- long
- pi-250V

Code
68M

d	DN	Typ	PN	VE Pack	FPM	EUR
1/2"	15	UT05-2	16	1	513528	1.116,91
3/4"	20	UT05-2	16	1	513529	1.147,79
1"	25	UT05-2	16	1	513530	1.196,39
1 1/4"	32	UT15-4	16	1	513531	1.298,15
1 1/2"	40	UT15-4	16	1	513532	1.504,39
2"	50	UT17-4	16	1	513533	1.576,57



Kugelhahn 2W M1 ANSI

- Losflansch
- Sitzdichtung: PTFE
- PO-DA
- lang
- pi-250V

Ball Valve 2W M1 ANSI

- Backing flange
- seat-sealing: PTFE
- PO-DA
- long
- pi-250V

Code
68M

d	DN	Typ	PN	VE Pack	FPM	EUR
1/2"	15	UT05DA	16	1	513534	1.077,12
3/4"	20	UT05DA	16	1	513535	1.110,92
1"	25	UT05DA	16	1	513536	1.159,60
1 1/4"	32	UT15DA	16	1	513537	1.217,11
1 1/2"	40	UT15DA	16	1	513538	1.430,64
2"	50	UT15DA	16	1	513539	1.517,72

2-Wege modularer Industriekugelhahn M1 pneumatisch mit Magnetventil, silikonfrei

2-way modular ball valve M1 pneumatic with solenoid valve, silicone free



Kugelhahn 2W M1 metrisch

- PVDF-Schweißmuffe
- Sitzdichtung: PTFE
- PO-NC
- 5/2-3/2-wege Magnetventil 24VDC

Ball Valve 2W M1 metric

- PVDF fusion socket ends
- seat-sealing: PTFE
- PO-NC
- 5/2-3/2way Solenoid Valve 24VDC

Code
68M

d	DN	Typ	PN	VE	FPM	EUR
				Pack		
16	10	UT05-2	16	1	513540	984,01
20	15	UT05-2	16	1	513541	989,98
25	20	UT05-2	16	1	513542	1.020,83
32	25	UT05-2	16	1	513543	1.069,44
40	32	UT15-4	16	1	513544	1.171,20
50	40	UT15-4	16	1	513545	1.275,85
63	50	UT17-4	16	1	513546	1.348,06



Kugelhahn 2W M1 metrisch

- PVDF-Schweißmuffe
- Sitzdichtung: PTFE
- PO-NO
- 5/2-3/2-wege Magnetventil 24VDC

Ball Valve 2W M1 metric

- PVDF fusion socket ends
- seat-sealing: PTFE
- PO-NO
- 5/2-3/2way Solenoid Valve 24VDC

Code
68M

d	DN	Typ	PN	VE	FPM	EUR
				Pack		
16	10	UT05-2	16	1	513547	984,01
20	15	UT05-2	16	1	513548	989,98
25	20	UT05-2	16	1	513549	1.020,83
32	25	UT05-2	16	1	513550	1.069,44
40	32	UT15-4	16	1	513551	1.171,20
50	40	UT15-4	16	1	513552	1.275,85
63	50	UT17-4	16	1	513553	1.348,06



Kugelhahn 2W M1 metrisch

- PVDF-Schweißmuffe
- Sitzdichtung: PTFE
- PO-DA
- 5/2-3/2-wege Magnetventil 24VDC

Ball Valve 2W M1 metric

- PVDF fusion socket ends
- seat-sealing: PTFE
- PO-DA
- 5/2-3/2way Solenoid Valve 24VDC

Code
68M

d	DN	Typ	PN	VE	FPM	EUR
				Pack		
16	10	UT05DA	16	1	513554	944,17
20	15	UT05DA	16	1	513555	950,13
25	20	UT05DA	16	1	513556	983,95
32	25	UT05DA	16	1	513557	1.032,68
40	32	UT15DA	16	1	513558	1.090,15
50	40	UT15DA	16	1	513559	1.202,13
63	50	UT15DA	16	1	513560	1.289,20



Kugelhahn 2W M1 metrisch

- PVDF-Schweißstutzen
- Sitzdichtung: PTFE
- PO-NC
- 5/2-3/2-wege Magnetventil 24VDC

Ball Valve 2W M1 metric

- PVDF fusion spigot
- seat-sealing: PTFE
- PO-NC
- 5/2-3/2way Solenoid Valve 24VDC

Code
68M

d	DN	Typ	PN	VE	FPM	EUR
				Pack		
16	10	UT05-2	16	1	513561	984,01
20	15	UT05-2	16	1	513562	989,98
25	20	UT05-2	16	1	513563	1.020,83
32	25	UT05-2	16	1	513564	1.069,44
40	32	UT15-4	16	1	513565	1.171,20
50	40	UT15-4	16	1	513566	1.275,85
63	50	UT17-4	16	1	513567	1.348,06

2-Wege modularer Industriekugelhahn M1 pneumatisch mit Magnetventil, silikonfrei

2-way modular ball valve M1 pneumatic with solenoid valve, silicone free



Kugelhahn 2W M1 metrisch

- PVDF-Schweißstutzen
- Sitzdichtung: PTFE
- PO-NO
- 5/2-3/2-wege Magnetventil 24VDC

Ball Valve 2W M1 metric

- PVDF fusion spigot
- seat-sealing: PTFE
- PO-NO
- 5/2-3/2way Solenoid Valve 24VDC

Code
68M

d	DN	Typ	PN	VE	FPM	EUR
				Pack		
16	10	UT05-2	16	1	513568	984,01
20	15	UT05-2	16	1	513569	989,98
25	20	UT05-2	16	1	513570	1.020,83
32	25	UT05-2	16	1	513571	1.069,44
40	32	UT15-4	16	1	513572	1.171,20
50	40	UT15-4	16	1	513573	1.275,85
63	50	UT17-4	16	1	513574	1.348,06



Kugelhahn 2W M1 metrisch

- PVDF-Schweißstutzen
- Sitzdichtung: PTFE
- PO-DA
- 5/2-3/2-wege Magnetventil 24VDC

Ball Valve 2W M1 metric

- PVDF fusion spigot
- seat-sealing: PTFE
- PO-DA
- 5/2-3/2way Solenoid Valve 24VDC

Code
68M

d	DN	Typ	PN	VE	FPM	EUR
				Pack		
16	10	UT05DA	16	1	513575	944,17
20	15	UT05DA	16	1	513576	950,13
25	20	UT05DA	16	1	513577	983,95
32	25	UT05DA	16	1	513578	1.032,68
40	32	UT15DA	16	1	513579	1.090,15
50	40	UT15DA	16	1	513580	1.202,13
63	50	UT15DA	16	1	513581	1.289,20



Kugelhahn 2W M1 DIN

- Losflansch
- Sitzdichtung: PTFE
- PO-NC
- lang
- 5/2-3/2-wege Magnetventil 24VDC

Ball Valve 2W M1 DIN

- Backing flange
- seat-sealing: PTFE
- PO-NC
- long
- 5/2-3/2way Solenoid Valve 24VDC

Code
68M

d	DN	Typ	PN	VE	FPM	EUR
				Pack		
20	15	UT05-2	16	1	513582	1.243,87
25	20	UT05-2	16	1	513583	1.274,73
32	25	UT05-2	16	1	513584	1.323,34
40	32	UT15-4	16	1	513585	1.425,13
50	40	UT15-4	16	1	513586	1.631,31
63	50	UT17-4	16	1	513587	1.703,53



Kugelhahn 2W M1 DIN

- Losflansch
- Sitzdichtung: PTFE
- PO-NO
- lang
- 5/2-3/2-wege Magnetventil 24VDC

Ball Valve 2W M1 DIN

- Backing flange
- seat-sealing: PTFE
- PO-NO
- long
- 5/2-3/2way Solenoid Valve 24VDC

Code
68M

d	DN	Typ	PN	VE	FPM	EUR
				Pack		
20	15	UT05-2	16	1	513588	1.243,87
25	20	UT05-2	16	1	513589	1.274,73
32	25	UT05-2	16	1	513590	1.323,34
40	32	UT15-4	16	1	513591	1.425,13
50	40	UT15-4	16	1	513592	1.631,31
63	50	UT17-4	16	1	513593	1.703,53

2-Wege modularer Industriekugelhahn M1 pneumatisch mit Magnetventil, silikonfrei

2-way modular ball valve M1 pneumatic with solenoid valve, silicone free



Kugelhahn 2W M1 DIN

- Losflansch
- Sitzdichtung: PTFE
- PO-DA
- lang
- 5/2-3/2-wege Magnetventil 24VDC

Ball Valve 2W M1 DIN

- Backing flange
- seat-sealing: PTFE
- PO-DA
- long
- 5/2-3/2way Solenoid Valve 24VDC

Code
68M

d	DN	Typ	PN	VE Pack	FPM	EUR
20	15	UT05DA	16	1	513594	1.204,05
25	20	UT05DA	16	1	513595	1.237,89
32	25	UT05DA	16	1	513596	1.286,57
40	32	UT15DA	16	1	513597	1.344,04
50	40	UT15DA	16	1	513598	1.557,58
63	50	UT15DA	16	1	513599	1.644,69



Kugelhahn 2W M1 ANSI

- Losflansch
- Sitzdichtung: PTFE
- PO-NC
- lang
- 5/2-3/2-wege Magnetventil 24VDC

Ball Valve 2W M1 ANSI

- Backing flange
- seat-sealing: PTFE
- PO-NC
- long
- 5/2-3/2way Solenoid Valve 24VDC

Code
68M

d	DN	Typ	PN	VE Pack	FPM	EUR
1/2"	15	UT05-2	16	1	513600	1.243,87
3/4"	20	UT05-2	16	1	513601	1.274,73
1"	25	UT05-2	16	1	513602	1.323,34
1 1/4"	32	UT15-4	16	1	513603	1.425,13
1 1/2"	40	UT15-4	16	1	513604	1.631,31
2"	50	UT17-4	16	1	513605	1.703,53



Kugelhahn 2W M1 ANSI

- Losflansch
- Sitzdichtung: PTFE
- PO-NO
- lang
- 5/2-3/2-wege Magnetventil 24VDC

Ball Valve 2W M1 ANSI

- Backing flange
- seat-sealing: PTFE
- PO-NO
- long
- 5/2-3/2way Solenoid Valve 24VDC

Code
68M

d	DN	Typ	PN	VE Pack	FPM	EUR
1/2"	15	UT05-2	16	1	513606	1.243,87
3/4"	20	UT05-2	16	1	513607	1.274,73
1"	25	UT05-2	16	1	513608	1.323,34
1 1/4"	32	UT15-4	16	1	513609	1.425,13
1 1/2"	40	UT15-4	16	1	513610	1.631,31
2"	50	UT17-4	16	1	513611	1.703,53



Kugelhahn 2W M1 ANSI

- Losflansch
- Sitzdichtung: PTFE
- PO-DA
- lang
- 5/2-3/2-wege Magnetventil 24VDC

Ball Valve 2W M1 ANSI

- Backing flange
- seat-sealing: PTFE
- PO-DA
- long
- 5/2-3/2way Solenoid Valve 24VDC

Code
68M

d	DN	Typ	PN	VE Pack	FPM	EUR
1/2"	15	UT05DA	16	1	513612	1.204,05
3/4"	20	UT05DA	16	1	513613	1.237,89
1"	25	UT05DA	16	1	513614	1.286,57
1 1/4"	32	UT15DA	16	1	513615	1.344,04
1 1/2"	40	UT15DA	16	1	513616	1.557,58
2"	50	UT15DA	16	1	513617	1.644,69

2-Wege modularer Industriekugelhahn M1 pneumatisch mit Stellungsrückmelder und Magnetventil

2-way modular ball valve M1 pneumatic with position feedback and solenoid valve, silicone free



Kugelhahn 2W M1 metrisch

- PVDF-Schweißmuffe
- Sitzdichtung: PTFE
- PO-NC
- pi-250V, 5/2-3/2W MV 24VDC

Ball Valve 2W M1 metric

- PVDF fusion socket ends
- seat-sealing: PTFE
- PO-NC
- pi-250V, 5/2-3/2W SV 24VDC

Code
68M

d	DN	Typ	PN	VE	FPM	EUR
				Pack		
16	10	UT05-2	16	1	513618	1.136,36
20	15	UT05-2	16	1	513619	1.142,31
25	20	UT05-2	16	1	513620	1.173,18
32	25	UT05-2	16	1	513621	1.221,78
40	32	UT15-4	16	1	513622	1.323,55
50	40	UT15-4	16	1	513623	1.428,19
63	50	UT17-4	16	1	513624	1.500,42



Kugelhahn 2W M1 metrisch

- PVDF-Schweißmuffe
- Sitzdichtung: PTFE
- PO-NO
- pi-250V, 5/2-3/2W MV 24VDC

Ball Valve 2W M1 metric

- PVDF fusion socket ends
- seat-sealing: PTFE
- PO-NO
- pi-250V, 5/2-3/2W SV 24VDC

Code
68M

d	DN	Typ	PN	VE	FPM	EUR
				Pack		
16	10	UT05-2	16	1	513625	1.136,36
20	15	UT05-2	16	1	513626	1.142,31
25	20	UT05-2	16	1	513627	1.173,18
32	25	UT05-2	16	1	513628	1.221,78
40	32	UT15-4	16	1	513629	1.323,55
50	40	UT15-4	16	1	513630	1.428,19
63	50	UT17-4	16	1	513631	1.500,42



Kugelhahn 2W M1 metrisch

- PVDF-Schweißmuffe
- Sitzdichtung: PTFE
- PO-DA
- pi-250V, 5/2-3/2W MV 24VDC

Ball Valve 2W M1 metric

- PVDF fusion socket ends
- seat-sealing: PTFE
- PO-DA
- pi-250V, 5/2-3/2W SV 24VDC

Code
68M

d	DN	Typ	PN	VE	FPM	EUR
				Pack		
16	10	UT05DA	16	1	513632	1.096,51
20	15	UT05DA	16	1	513633	1.102,50
25	20	UT05DA	16	1	513634	1.136,33
32	25	UT05DA	16	1	513635	1.185,02
40	32	UT15DA	16	1	513636	1.242,48
50	40	UT15DA	16	1	513637	1.354,46
63	50	UT15DA	16	1	513638	1.441,55



Kugelhahn 2W M1 metrisch

- PVDF-Schweißstutzen
- Sitzdichtung: PTFE
- PO-NC
- pi-250V, 5/2-3/2W MV 24VDC

Ball Valve 2W M1 metric

- PVDF fusion spigot
- seat-sealing: PTFE
- PO-NC
- pi-250V, 5/2-3/2W SV 24VDC

Code
68M

d	DN	Typ	PN	VE	FPM	EUR
				Pack		
16	10	UT05-2	16	1	513639	1.136,36
20	15	UT05-2	16	1	513640	1.142,31
25	20	UT05-2	16	1	513641	1.173,18
32	25	UT05-2	16	1	513642	1.221,78
40	32	UT15-4	16	1	513643	1.323,55
50	40	UT15-4	16	1	513644	1.428,19
63	50	UT17-4	16	1	513645	1.500,42

2-Wege modularer Industriekugelhahn M1 pneumatisch mit Stellungsrückmelder und Magnetventil

2-way modular ball valve M1 pneumatic with position feedback and solenoid valve, silicone free



Kugelhahn 2W M1 metrisch

- PVDF-Schweißstutzen
- Sitzdichtung: PTFE
- PO-NO
- pi-250V, 5/2-3/2W MV 24VDC

Ball Valve 2W M1 metric

- PVDF fusion spigot
- seat-sealing: PTFE
- PO-NO
- pi-250V, 5/2-3/2W SV 24VDC

Code
68M

d	DN	Typ	PN	VE	FPM	EUR
				Pack		
16	10	UT05-2	16	1	513646	1.136,36
20	15	UT05-2	16	1	513647	1.142,31
25	20	UT05-2	16	1	513648	1.173,18
32	25	UT05-2	16	1	513649	1.221,78
40	32	UT15-4	16	1	513650	1.323,55
50	40	UT15-4	16	1	513651	1.428,19
63	50	UT17-4	16	1	513652	1.500,42



Kugelhahn 2W M1 metrisch

- PVDF-Schweißstutzen
- Sitzdichtung: PTFE
- PO-DA
- pi-250V, 5/2-3/2W MV 24VDC

Ball Valve 2W M1 metric

- PVDF fusion spigot
- seat-sealing: PTFE
- PO-DA
- pi-250V, 5/2-3/2W SV 24VDC

Code
68M

d	DN	Typ	PN	VE	FPM	EUR
				Pack		
16	10	UT05DA	16	1	513653	1.096,51
20	15	UT05DA	16	1	513654	1.102,50
25	20	UT05DA	16	1	513655	1.136,33
32	25	UT05DA	16	1	513656	1.185,02
40	32	UT15DA	16	1	513657	1.242,48
50	40	UT15DA	16	1	513658	1.354,46
63	50	UT15DA	16	1	513659	1.441,55



Kugelhahn 2W M1 DIN

- Losflansch
- Sitzdichtung: PTFE
- PO-NC
- lang
- pi-250V, 5/2-3/2W MV 24VDC

Ball Valve 2W M1 DIN

- Backing flange
- seat-sealing: PTFE
- PO-NC
- long
- pi-250V, 5/2-3/2W SV 24VDC

Code
68M

d	DN	Typ	PN	VE	FPM	EUR
				Pack		
20	15	UT05-2	16	1	513660	1.396,20
25	20	UT05-2	16	1	513661	1.427,09
32	25	UT05-2	16	1	513662	1.475,67
40	32	UT15-4	16	1	513663	1.577,45
50	40	UT15-4	16	1	513664	1.783,67
63	50	UT17-4	16	1	513665	1.855,88



Kugelhahn 2W M1 DIN

- Losflansch
- Sitzdichtung: PTFE
- PO-NO
- lang
- pi-250V, 5/2-3/2W MV 24VDC

Ball Valve 2W M1 DIN

- Backing flange
- seat-sealing: PTFE
- PO-NO
- long
- pi-250V, 5/2-3/2W SV 24VDC

Code
68M

d	DN	Typ	PN	VE	FPM	EUR
				Pack		
20	15	UT05-2	16	1	513666	1.396,20
25	20	UT05-2	16	1	513667	1.427,09
32	25	UT05-2	16	1	513668	1.475,67
40	32	UT15-4	16	1	513669	1.577,45
50	40	UT15-4	16	1	513670	1.783,67
63	50	UT17-4	16	1	513671	1.855,88

2-Wege modularer Industriekugelhahn M1 pneumatisch mit Stellungsrückmelder und Magnetventil

2-way modular ball valve M1 pneumatic with position feedback and solenoid valve, silicone free



Kugelhahn 2W M1 DIN

- Losflansch
- Sitzdichtung: PTFE
- PO-DA
- lang
- pi-250V, 5/2-3/2W MV 24VDC

Ball Valve 2W M1 DIN

- Backing flange
- seat-sealing: PTFE
- PO-DA
- long
- pi-250V, 5/2-3/2W SV 24VDC

Code
68M

d	DN	Typ	PN	VE Pack	FPM	EUR
20	15	UT05DA	16	1	513672	1.356,40
25	20	UT05DA	16	1	513673	1.390,21
32	25	UT05DA	16	1	513674	1.438,92
40	32	UT15DA	16	1	513675	1.496,41
50	40	UT15DA	16	1	513676	1.709,93
63	50	UT15DA	16	1	513677	1.797,01



Kugelhahn 2W M1 ANSI

- Losflansch
- Sitzdichtung: PTFE
- PO-NC
- lang
- pi-250V, 5/2-3/2W MV 24VDC

Ball Valve 2W M1 ANSI

- Backing flange
- seat-sealing: PTFE
- PO-NC
- long
- pi-250V, 5/2-3/2W SV 24VDC

Code
68M

d	DN	Typ	PN	VE Pack	FPM	EUR
1/2"	15	UT05-2	16	1	513678	1.396,20
3/4"	20	UT05-2	16	1	513679	1.427,09
1"	25	UT05-2	16	1	513680	1.475,67
1 1/4"	32	UT15-4	16	1	513681	1.577,45
1 1/2"	40	UT15-4	16	1	513682	1.783,67
2"	50	UT17-4	16	1	513683	1.855,88



Kugelhahn 2W M1 ANSI

- Losflansch
- Sitzdichtung: PTFE
- PO-NO
- lang
- pi-250V, 5/2-3/2W MV 24VDC

Ball Valve 2W M1 ANSI

- Backing flange
- seat-sealing: PTFE
- PO-NO
- long
- pi-250V, 5/2-3/2W SV 24VDC

Code
68M

d	DN	Typ	PN	VE Pack	FPM	EUR
1/2"	15	UT05-2	16	1	513684	1.396,20
3/4"	20	UT05-2	16	1	513685	1.427,09
1"	25	UT05-2	16	1	513686	1.475,67
1 1/4"	32	UT15-4	16	1	513687	1.577,45
1 1/2"	40	UT15-4	16	1	513688	1.783,67
2"	50	UT17-4	16	1	513689	1.855,88



Kugelhahn 2W M1 ANSI

- Losflansch
- Sitzdichtung: PTFE
- PO-DA
- lang
- pi-250V, 5/2-3/2W MV 24VDC

Ball Valve 2W M1 ANSI

- Backing flange
- seat-sealing: PTFE
- PO-DA
- long
- pi-250V, 5/2-3/2W SV 24VDC

Code
68M

d	DN	Typ	PN	VE Pack	FPM	EUR
1/2"	15	UT05DA	16	1	513690	1.356,40
3/4"	20	UT05DA	16	1	513691	1.390,21
1"	25	UT05DA	16	1	513692	1.438,92
1 1/4"	32	UT15DA	16	1	513693	1.496,41
1 1/2"	40	UT15DA	16	1	513694	1.709,93
2"	50	UT15DA	16	1	513695	1.797,01

Laborkugelhahn mit Anschlussset

Laboratory ball valve with accessories



Laborkugelhahn BSP

- Innengewinde-Außengewinde
- Sitzdichtung: PTFE
- mit Zubehörset

Sampling Valve BSP

- Female thread-male thread
- seat-sealing: PTFE
- with accessories

Code
73

d	DN	PN	VE	FPM	EUR
1/4"-1/4"	6	10	100 <i>Pack</i>	122459A	49,95



Laborkugelhahn NPT

- Innengewinde-Außengewinde
- Sitzdichtung: PTFE
- mit Zubehörset

Sampling Valve NPT

- Female thread-male thread
- seat-sealing: PTFE
- with accessories

Code
73

d	DN	PN	VE	FPM	EUR
1/4"-1/4"	6	10	100 <i>Pack</i>	122460A	49,95

3-Wege Kugelhahn S4 mit Sicherheitsgriff L-Kugel

3-way ball valve S4 with safety handle L-ball



Kugelhahn 3W S4 metrisch

- PVDF-Schweißmuffe
- Sitzdichtung: PTFE
- L-Kugel
- einzeln verpackt

Ball Valve 3W S4 metric

- PVDF fusion socket ends
- seat-sealing: PTFE
- L-ball
- single packed

Code
64

d	DN	PN	VE <i>Pack</i>	FPM	EUR
16	10	16	15	124919	369,28
20	15	16	15	124923	397,33
25	20	16	15	125031	491,49
32	25	16	15	124927	616,25
40	32	16	5	125033	746,12
50	40	16	5	124931	924,34
63	50	16	4	124935	1.290,98



Kugelhahn 3W S4 metrisch

- PVDF-Schweißstutzen
- Sitzdichtung: PTFE
- L-Kugel
- einzeln verpackt

Ball Valve 3W S4 metric

- PVDF fusion spigot
- seat-sealing: PTFE
- L-ball
- single packed

Code
64

d	DN	PN	VE <i>Pack</i>	FPM	EUR
16	10	16	15	124921	369,28
20	15	16	15	124925	397,33
25	20	16	15	125035	491,49
32	25	16	15	124929	616,25
40	32	16	5	125037	746,12
50	40	16	5	124933	924,34
63	50	16	4	124937	1.290,98

3-Wege Kugelhahn S4 mit Sicherheitsgriff T-Kugel

3-way ball valve S4 with safety handle T-ball



Kugelhahn 3W S4 metrisch

- PVDF-Schweißmuffe
- Sitzdichtung: PTFE
- T-Kugel
- einzeln verpackt

Ball Valve 3W S4 metric

- PVDF fusion socket ends
- seat-sealing: PTFE
- T-ball
- single packed

Code
64

d	DN	PN	VE <i>Pack</i>	FPM	EUR
16	10	16	15	124918	369,28
20	15	16	15	124922	397,33
25	20	16	15	125030	491,49
32	25	16	15	124926	616,25
40	32	16	5	125032	746,12
50	40	16	5	124930	924,34
63	50	16	4	124934	1.290,98



Kugelhahn 3W S4 metrisch

- PVDF-Schweißstutzen
- Sitzdichtung: PTFE
- T-Kugel
- einzeln verpackt

Ball Valve 3W S4 metric

- PVDF fusion spigot
- seat-sealing: PTFE
- T-ball
- single packed

Code
64

d	DN	PN	VE <i>Pack</i>	FPM	EUR
16	10	16	15	124920	369,28
20	15	16	15	124924	397,33
25	20	16	15	125034	491,49
32	25	16	15	124928	616,25
40	32	16	5	125036	746,12
50	40	16	5	124932	924,34
63	50	16	4	124936	1.290,98

3-Wege Kugelhahn S4 mit Elektroantrieb L-Kugel

3-way ball valve S4 with electric actuator L-ball



Kugelhahn 3W S4 metrisch

- PVDF-Schweißmuffe
- Sitzdichtung: PTFE
- EO
- GF3

Ball Valve 3W S4 metric

- PVDF fusion socket ends
- seat-sealing: PTFE
- EO
- GF3

Code
68

d	DN	Typ	Spannung Voltage	PN	VE Pack	FPM	EUR
16	10	ER20	15-30VAC	16	1	129246	1.694,03
20	15	ER20	15-30VAC	16	1	129250	1.703,71
25	20	ER20	15-30VAC	16	1	129254	1.778,17
32	25	ER20	15-30VAC	16	1	129258	1.889,28
40	32	ER20	15-30VAC	16	1	129262	2.005,94
50	40	ER20	15-30VAC	16	1	129266	2.137,63
63	50	ER20	15-30VAC	16	1	129270	2.410,43



Kugelhahn 3W S4 metrisch

- PVDF-Schweißmuffe
- Sitzdichtung: PTFE
- EO
- GF3

Ball Valve 3W S4 metric

- PVDF fusion socket ends
- seat-sealing: PTFE
- EO
- GF3

Code
68

d	DN	Typ	Spannung Voltage	PN	VE Pack	FPM	EUR
16	10	ER20	90-240VAC	16	1	129247	1.694,03
20	15	ER20	90-240VAC	16	1	129251	1.703,71
25	20	ER20	90-240VAC	16	1	129255	1.778,17
32	25	ER20	90-240VAC	16	1	129259	1.889,28
40	32	ER20	90-240VAC	16	1	129263	2.005,94
50	40	ER20	90-240VAC	16	1	129267	2.137,63
63	50	ER20	90-240VAC	16	1	129271	2.410,43



Kugelhahn 3W S4 metrisch

- PVDF-Schweißmuffe
- Sitzdichtung: PTFE
- EO

Ball Valve 3W S4 metric

- PVDF fusion socket ends
- seat-sealing: PTFE
- EO

Code
68

d	DN	Typ	Spannung Voltage	PN	VE Pack	FPM	EUR
16	10	510	IND 12-24V AC/DC	10	1	129757A	1.283,21
20	15	510	IND 12-24V AC/DC	10	1	129765A	1.283,21
25	20	510	IND 12-24V AC/DC	10	1	129773A	1.395,33
32	25	510	IND 12-24V AC/DC	10	1	129781A	1.395,33



Kugelhahn 3W S4 metrisch

- PVDF-Schweißmuffe
- Sitzdichtung: PTFE
- EO

Ball Valve 3W S4 metric

- PVDF fusion socket ends
- seat-sealing: PTFE
- EO

Code
68

d	DN	Typ	Spannung Voltage	PN	VE Pack	FPM	EUR
16	10	510	ECO 230VAC	10	1	129758	1.225,57
20	15	510	ECO 230VAC	10	1	129766	1.225,57
25	20	510	ECO 230VAC	10	1	129774	1.337,03
32	25	510	ECO 230VAC	10	1	129782	1.337,03



Kugelhahn 3W S4 metrisch

- PVDF-Schweißstutzen
- Sitzdichtung: PTFE
- EO

Ball Valve 3W S4 metric

- PVDF fusion spigot
- seat-sealing: PTFE
- EO

Code
68

d	DN	Typ	Spannung Voltage	PN	VE Pack	FPM	EUR
16	10	510	IND 12-24V AC/DC	10	1	129761A	1.283,21
20	15	510	IND 12-24V AC/DC	10	1	129769A	1.283,21
25	20	510	IND 12-24V AC/DC	10	1	129777A	1.395,33
32	25	510	IND 12-24V AC/DC	10	1	129785A	1.395,33

3-Wege Kugelhahn S4 mit Elektroantrieb L-Kugel

3-way ball valve S4 with electric actuator L-ball



Kugelhahn 3W S4 metrisch

- PVDF-Schweißstutzen
- Sitzdichtung: PTFE
- EO

Ball Valve 3W S4 metric

- PVDF fusion spigot
- seat-sealing: PTFE
- EO

Code
68

d	DN	Typ	Spannung <i>Voltage</i>	PN	VE <i>Pack</i>	FPM	EUR
16	10	510	ECO 230VAC	10	1	129762	1.225,57
20	15	510	ECO 230VAC	10	1	129770	1.225,57
25	20	510	ECO 230VAC	10	1	129778	1.337,03
32	25	510	ECO 230VAC	10	1	129786	1.337,03

3-Wege Kugelhahn S4 mit Elektroantrieb T-Kugel

3-way ball valve S4 with electric actuator T-ball



Kugelhahn 3W S4 metrisch

- PVDF-Schweißmuffe
- Sitzdichtung: PTFE
- EO
- GF4

Ball Valve 3W S4 metric

- PVDF fusion socket ends
- seat-sealing: PTFE
- EO
- GF4

Code
68

d	DN	Typ	Spannung Voltage	PN	VE Pack	FPM	EUR
16	10	ER20	15-30VAC	16	1	129248	2.059,06
20	15	ER20	15-30VAC	16	1	129252	2.059,06
25	20	ER20	15-30VAC	16	1	129256	2.141,94
32	25	ER20	15-30VAC	16	1	129260	2.141,94
40	32	ER20	15-30VAC	16	1	129264	2.508,06
50	40	ER20	15-30VAC	16	1	129268	2.576,88
63	50	ER20	15-30VAC	16	1	129272	2.888,63



Kugelhahn 3W S4 metrisch

- PVDF-Schweißmuffe
- Sitzdichtung: PTFE
- EO
- GF4

Ball Valve 3W S4 metric

- PVDF fusion socket ends
- seat-sealing: PTFE
- EO
- GF4

Code
68

d	DN	Typ	Spannung Voltage	PN	VE Pack	FPM	EUR
16	10	ER20	90-240VAC	16	1	129249	2.059,06
20	15	ER20	90-240VAC	16	1	129253	2.059,06
25	20	ER20	90-240VAC	16	1	129257	2.141,94
32	25	ER20	90-240VAC	16	1	129261	2.141,94
40	32	ER20	90-240VAC	16	1	129265	2.508,06
50	40	ER20	90-240VAC	16	1	129269	2.576,88
63	50	ER20	90-240VAC	16	1	129273	2.888,63



Kugelhahn 3W S4 metrisch

- PVDF-Schweißmuffe
- Sitzdichtung: PTFE
- EO

Ball Valve 3W S4 metric

- PVDF fusion socket ends
- seat-sealing: PTFE
- EO

Code
68

d	DN	Typ	Spannung Voltage	PN	VE Pack	FPM	EUR
16	10	510	IND 12-24V AC/DC	10	1	129755A	1.283,21
20	15	510	IND 12-24V AC/DC	10	1	129763A	1.283,21
25	20	510	IND 12-24V AC/DC	10	1	129771A	1.395,33
32	25	510	IND 12-24V AC/DC	10	1	129779A	1.395,33



Kugelhahn 3W S4 metrisch

- PVDF-Schweißmuffe
- Sitzdichtung: PTFE
- EO

Ball Valve 3W S4 metric

- PVDF fusion socket ends
- seat-sealing: PTFE
- EO

Code
68

d	DN	Typ	Spannung Voltage	PN	VE Pack	FPM	EUR
16	10	510	ECO 230VAC	10	1	129756	1.225,57
20	15	510	ECO 230VAC	10	1	129764	1.225,57
25	20	510	ECO 230VAC	10	1	129772	1.337,03
32	25	510	ECO 230VAC	10	1	129780	1.337,03



Kugelhahn 3W S4 metrisch

- PVDF-Schweißstutzen
- Sitzdichtung: PTFE
- EO

Ball Valve 3W S4 metric

- PVDF fusion spigot
- seat-sealing: PTFE
- EO

Code
68

d	DN	Typ	Spannung Voltage	PN	VE Pack	FPM	EUR
16	10	510	IND 12-24V AC/DC	10	1	129759A	1.283,21
20	15	510	IND 12-24V AC/DC	10	1	129767A	1.283,21
25	20	510	IND 12-24V AC/DC	10	1	129775A	1.395,33
32	25	510	IND 12-24V AC/DC	10	1	129783A	1.395,33

3-Wege Kugelhahn S4 mit Elektroantrieb T-Kugel

3-way ball valve S4 with electric actuator T-ball



Kugelhahn 3W S4 metrisch

- PVDF-Schweißstutzen
- Sitzdichtung: PTFE
- EO

Ball Valve 3W S4 metric

- PVDF fusion spigot
- seat-sealing: PTFE
- EO

Code

68

d	DN	Typ	Spannung <i>Voltage</i>	PN	VE <i>Pack</i>	FPM	EUR
16	10	510	ECO 230VAC	10	1	129760	1.225,57
20	15	510	ECO 230VAC	10	1	129768	1.225,57
25	20	510	ECO 230VAC	10	1	129776	1.337,03
32	25	510	ECO 230VAC	10	1	129784	1.337,03

3-Wege Kugelhahn S4 mit Pneumatikantrieb L-Kugel

3-way ball valve S4 with pneumatic actuator L-ball



Kugelhahn 3W S4 metrisch

- PVDF-Schweißmuffe
- Sitzdichtung: PTFE
- PO-NC

Ball Valve 3W S4 metric

- PVDF fusion socket ends
- seat-sealing: PTFE
- PO-NC

Code
68

d	DN	Typ	PN	VE Pack	FPM	EUR
16	10	UT05-2	10	1	126784	1.088,28
20	15	UT05-2	10	1	126785	1.110,53
25	20	UT05-2	10	1	126786	1.172,94
32	25	UT05-2	10	1	126787	1.269,14
40	32	UT15-4	10	1	125421	1.422,61
50	40	UT15-4	10	1	126788	1.480,69
63	50	UT17-4	10	1	126789	1.611,39



Kugelhahn 3W S4 metrisch

- PVDF-Schweißmuffe
- Sitzdichtung: PTFE
- PO-NO

Ball Valve 3W S4 metric

- PVDF fusion socket ends
- seat-sealing: PTFE
- PO-NO

Code
68

d	DN	Typ	PN	VE Pack	FPM	EUR
16	10	UT05-2	10	1	126794	1.088,28
20	15	UT05-2	10	1	126795	1.110,53
25	20	UT05-2	10	1	126796	1.172,94
32	25	UT05-2	10	1	126797	1.269,14
40	32	UT15-4	10	1	126798	1.422,61
50	40	UT15-4	10	1	126799	1.480,69
63	50	UT17-4	10	1	126800	1.611,39



Kugelhahn 3W S4 metrisch

- PVDF-Schweißmuffe
- Sitzdichtung: PTFE
- PO-DA

Ball Valve 3W S4 metric

- PVDF fusion socket ends
- seat-sealing: PTFE
- PO-DA

Code
68

d	DN	Typ	PN	VE Pack	FPM	EUR
16	10	UT05DA	10	1	126772	1.032,01
20	15	UT05DA	10	1	126773	1.054,24
25	20	UT05DA	10	1	126774	1.120,78
32	25	UT05DA	10	1	126775	1.217,01
40	32	UT15DA	10	1	126776	1.308,00
50	40	UT15DA	10	1	126777	1.376,49
63	50	UT15DA	10	1	126778	1.528,03

3-Wege Kugelhahn S4 mit Pneumatiktrieb T-Kugel

3-way ball valve S4 with pneumatic actuator T-ball



Kugelhahn 3W S4 metrisch

- PVDF-Schweißmuffe
- Sitzdichtung: PTFE
- PO-NC

Ball Valve 3W S4 metric

- PVDF fusion socket ends
- seat-sealing: PTFE
- PO-NC

Code
68

d	DN	Typ	PN	VE Pack	FPM	EUR
16	10	UT05-2	10	1	126790	1.088,28
20	15	UT05-2	10	1	125279	1.110,53
25	20	UT05-2	10	1	126791	1.172,94
32	25	UT05-2	10	1	125282	1.269,14
40	32	UT15-4	10	1	125379	1.422,61
50	40	UT15-4	10	1	126792	1.480,69
63	50	UT17-4	10	1	126793	1.611,39



Kugelhahn 3W S4 metrisch

- PVDF-Schweißmuffe
- Sitzdichtung: PTFE
- PO-NO

Ball Valve 3W S4 metric

- PVDF fusion socket ends
- seat-sealing: PTFE
- PO-NO

Code
68

d	DN	Typ	PN	VE Pack	FPM	EUR
16	10	UT05-2	10	1	126801	1.088,28
20	15	UT05-2	10	1	125280	1.110,53
25	20	UT05-2	10	1	126802	1.172,94
32	25	UT05-2	10	1	125283	1.269,14
40	32	UT15-4	10	1	126803	1.422,61
50	40	UT15-4	10	1	126804	1.480,69
63	50	UT17-4	10	1	126805	1.611,39



Kugelhahn 3W S4 metrisch

- PVDF-Schweißmuffe
- Sitzdichtung: PTFE
- PO-DA

Ball Valve 3W S4 metric

- PVDF fusion socket ends
- seat-sealing: PTFE
- PO-DA

Code
68

d	DN	Typ	PN	VE Pack	FPM	EUR
16	10	UT05DA	10	1	126779	1.032,01
20	15	UT05DA	10	1	125278	1.054,24
25	20	UT05DA	10	1	126780	1.120,78
32	25	UT05DA	10	1	125281	1.217,01
40	32	UT15DA	10	1	126781	1.308,00
50	40	UT15DA	10	1	126782	1.376,49
63	50	UT15DA	10	1	126783	1.528,03

3-Wege Kugelhahn S4 mit Automatik-Adapterset

3-way ball valve S4 with automatic adapter set



Kugelhahn 3W S4 PVDF-Schweißmuffe

- PVDF-Schweißmuffe
- Sitzdichtung: PTFE
- L-Kugel

Ball Valve 3W S4 PVDF fusion socket ends

- PVDF fusion socket ends
- seat-sealing: PTFE
- L-ball

Code
64

d	DN	PN	VE Pack	FPM	EUR
16	10	16	2	125239	494,04
20	15	16	2	125241	519,48
25	20	16	2	125243	621,33
32	25	16	2	125245	746,12
40	32	16	2	125247	904,03
50	40	16	2	125249	1.082,24
63	50	16	2	125251	1.451,45



Kugelhahn 3W S4 PVDF-Schweißmuffe

- PVDF-Schweißmuffe
- Sitzdichtung: PTFE
- T-Kugel

Ball Valve 3W S4 PVDF fusion socket ends

- PVDF fusion socket ends
- seat-sealing: PTFE
- T-ball

Code
64

d	DN	PN	VE Pack	FPM	EUR
16	10	16	2	125238	494,04
20	15	16	2	125240	519,48
25	20	16	2	125242	621,33
32	25	16	2	125244	746,12
40	32	16	2	125246	904,03
50	40	16	2	125248	1.082,24
63	50	16	2	125250	1.451,45



Kugelhahn 3W S4 PVDF-Schweißstutzen

- PVDF-Schweißstutzen
- Sitzdichtung: PTFE
- L-Kugel

Ball Valve 3W S4 PVDF fusion spigot

- PVDF fusion spigot
- seat-sealing: PTFE
- L-ball

Code
64

d	DN	PN	VE Pack	FPM	EUR
16	10	16	2	128273	494,04
20	15	16	2	128274	519,48
25	20	16	2	128275	621,33
32	25	16	2	128276	746,12
40	32	16	2	128277	904,03
50	40	16	2	128278	1.082,24
63	50	16	2	128279	1.451,45



Kugelhahn 3W S4 PVDF-Schweißstutzen

- PVDF-Schweißstutzen
- Sitzdichtung: PTFE
- T-Kugel

Ball Valve 3W S4 PVDF fusion spigot

- PVDF fusion spigot
- seat-sealing: PTFE
- T-ball

Code
64

d	DN	PN	VE Pack	FPM	EUR
16	10	16	2	128266	494,04
20	15	16	2	128267	519,48
25	20	16	2	128268	621,33
32	25	16	2	128269	746,12
40	32	16	2	128270	904,03
50	40	16	2	128271	1.082,24
63	50	16	2	128272	1.451,45

Kegelrückschlagventil S4 mit teflonbeschichteter Feder

Cone check valve S4 spring PTFE-coated



Rückschlagventil S4 metrisch

- PVDF-Schweißmuffe
- Feder-teflonbeschichtet

Cone Check Valve S4 metric

- PVDF fusion socket ends
- Spring PTFE-coated

Code
61

d	DN	PN	VE Pack	FPM	EUR
16	10	16	20	121658	277,96
20	15	16	20	121659	281,59
25	20	16	20	121660	353,86
32	25	16	15	121661	416,25
40	32	16	20	121662	607,25
50	40	16	10	121663	783,52
63	50	16	8	121664	1.052,87
75	65	16	4	121665	1.522,91
90	80	10	1	121666	2.007,69
110	80	6	1	122350	2.803,42



Rückschlagventil S4 metrisch

- PVDF-Schweißstutzen
- Feder-teflonbeschichtet

Cone Check Valve S4 metric

- PVDF fusion spigot
- Spring PTFE-coated

Code
61

d	DN	PN	VE Pack	FPM	EUR
16	10	16	20	121676	277,96
20	15	16	20	121677	281,59
25	20	16	20	121678	353,86
32	25	16	15	121679	416,25
40	32	16	20	121680	607,25
50	40	16	10	121681	783,52
63	50	16	8	121682	1.052,87
75	65	16	4	121683	1.522,91
90	80	10	1	121684	2.007,69
110	80	6	1	122351	2.803,42



Rückschlagventil S4 BSP

- Gewindemuffe R
- Feder-teflonbeschichtet

Cone Check Valve S4 BSP

- female thread socket ends R
- Spring PTFE-coated

Code
61

d	DN	PN	VE Pack	FPM	EUR
3/8"	10	16	20	121667	290,22
1/2"	15	16	20	121668	293,85
3/4"	20	16	20	121669	369,75
1"	25	16	15	121670	433,44
1 1/4"	32	16	15	121671	629,28
1 1/2"	40	16	10	121672	810,45
2"	50	16	8	121673	1.089,57
2 1/2"	65	16	4	121674	1.603,75
3"	80	10	1	121675	2.130,12

Absperrklappe K4 handbetätigt

Butterfly valve K4 manually operated



Absperrklappe K4 DIN-ANSI-JIS-BS

- mit Sicherheitsgriff

Butterfly Valve K4 DIN-ANSI-JIS-BS

- with safety handle

Code
67

d	DN	PN	VE	FPM	EUR
			Pack		
75-2 1/2"	65	10	1	125880	847,71
90 - 3"	80	10	1	125881	1.039,53
110 - 4"	100	10	1	125882	1.146,85
140-5"	125	10	1	128460	1.486,37
160-6"	150	10	1	125883	1.679,81
225-8"	200	10	1	125884	2.279,69



Absperrklappe Lug Type K4 DIN

- mit Sicherheitsgriff

Butterfly Valve Lug Type K4 DIN

- with safety handle

Code
67

d	DN	PN	VE	FPM	EUR
			Pack		
75	65	10	1	125880_LD	1.042,23
90	80	10	1	125881_LD	1.371,28
110	100	10	1	125882_LD	1.478,58
140	125	10	1	128460_LD	2.024,03
160	150	10	1	125883_LD	2.423,31
225	200	10	1	125884_LD	3.023,18



Absperrklappe Lug Type K4 ANSI

- mit Sicherheitsgriff

Butterfly Valve Lug Type K4 ANSI

- with safety handle

Code
67

d	DN	PN	VE	FPM	EUR
			Pack		
2 1/2"	65	10	1	125880_LA	1.042,23
3"	80	10	1	125881_LA	1.371,28
4"	100	10	1	125882_LA	1.478,58
5"	125	10	1	128460_LA	2.024,03
6"	150	10	1	125883_LA	2.423,31
8"	200	10	1	125884_LA	3.023,18



Absperrklappe K4 DIN-ANSI-JIS-BS

- Flanschanschluss
- mit Handgetriebe

Butterfly Valve K4 DIN-ANSI-JIS-BS

- Flange-connection
- with worm gear actuator

Code
67

d	DN	PN	VE	FPM	EUR
			Pack		
75-2 1/2"	65	10	1	126030	1.243,01
90 - 3"	80	10	1	126031	1.434,85
110 - 4"	100	10	1	126032	1.523,23
140-5"	125	10	1	128765	1.939,08
160-6"	150	10	1	126033	2.065,58
225-8"	200	10	1	126034	2.665,45



Absperrklappe K4 DIN-ANSI-JIS-BS

- Flanschanschluss
- mit Handgetriebe
- mit Stellungsrückmeldung

Butterfly Valve K4 DIN-ANSI-JIS-BS

- Flange-connection
- with worm gear actuator
- with position feedback

Code
68

d	DN	PN	VE	FPM	EUR
			Pack		
75-2 1/2"	65	10	1	123139	1.557,02
90 - 3"	80	10	1	123140	1.753,62
110 - 4"	100	10	1	123141	1.844,23
140-5"	125	10	1	123142	2.270,43
160-6"	150	10	1	123143	2.400,10
225-8"	200	10	1	123144	3.014,90

Absperrklappe K4 handbetätigt

Butterfly valve K4 manually operated



Absperrklappe Lug Type K4 DIN

- Flanschanschluss
- mit Handgetriebe

Butterfly Valve Lug Type K4 DIN

- Flange-connection
- with worm gear actuator

Code
67

d	DN	PN	VE Pack	FPM	EUR
75	65	10	1	126030_LD	1.437,53
90	80	10	1	126031_LD	1.766,59
110	100	10	1	126032_LD	1.854,97
140	125	10	1	128765_LD	2.476,72
160	150	10	1	126033_LD	2.809,05
225	200	10	1	126034_LD	3.408,97
280-10"	250	8	1	245527	7.884,20



Absperrklappe Lug Type K4 ANSI

- Flanschanschluss
- mit Handgetriebe

Butterfly Valve Lug Type K4 ANSI

- Flange-connection
- with worm gear actuator

Code
67

d	DN	PN	VE Pack	FPM	EUR
2 1/2"	65	10	1	126030_LA	1.437,53
3"	80	10	1	126031_LA	1.766,59
4"	100	10	1	126032_LA	1.854,97
5"	125	10	1	128765_LA	2.476,72
6"	150	10	1	126033_LA	2.809,05
8"	200	10	1	126034_LA	3.408,97
280-10"	250	8	1	245627	7.884,20

Absperrklappe K4 mit Elektroantrieb

Butterfly valve K4 with electric actuator



Absperrklappe K4 DIN-ANSI-JIS-BS

- Flanschanschluss
- EO

Butterfly Valve K4 DIN-ANSI-JIS-BS

- Flange-connection
- EO

Code
68

d	DN	Typ	Spannung Voltage	PN	FPM	EUR
75-2 1/2"	65	ER35	24V AC/DC	10	128547	2.064,35
90 - 3"	80	ER60	24V AC/DC	10	128549	2.424,69
110 - 4"	100	ER60	24V AC/DC	10	128551	2.514,48
140-5"	125	ER100	24V AC/DC	10	128797	3.127,88
160-6"	150	VS150	24V AC/DC	10	128553	4.214,51
225-8"	200	VS300	24V AC/DC	10	128555	5.253,78



Absperrklappe K4 DIN-ANSI-JIS-BS

- Flanschanschluss
- EO

Butterfly Valve K4 DIN-ANSI-JIS-BS

- Flange-connection
- EO

Code
68

d	DN	Typ	Spannung Voltage	PN	FPM	EUR
75-2 1/2"	65	ER35	90-240VAC	10	128546	2.064,35
90 - 3"	80	ER60	90-240VAC	10	128548	2.424,69
110 - 4"	100	ER60	90-240VAC	10	128550	2.514,48
140-5"	125	ER100	90-240VAC	10	128799	3.127,88
160-6"	150	VS150	100-240 VAC	10	128552	4.214,51
225-8"	200	VS300	100-240 VAC	10	128554	5.253,78



Absperrklappe K4 Lug Type DIN

- Flanschanschluss
- EO

Butterfly Valve K4 Lug Type DIN

- Flange-connection
- EO

Code
68

d	DN	Typ	Spannung Voltage	PN	FPM	EUR
75	65	ER35	24V AC/DC	10	128547_LD	2.262,73
90	80	ER60	24V AC/DC	10	128549_LD	2.763,06
110	100	ER60	24V AC/DC	10	128551_LD	2.852,83
140	125	ER100	24V AC/DC	10	128797_LD	3.676,23
160	150	VS150	24V AC/DC	10	128553_LD	4.972,86
225	200	VS300	24V AC/DC	10	128555_LD	6.012,14



Absperrklappe K4 Lug Type DIN

- Flanschanschluss
- EO

Butterfly Valve K4 Lug Type DIN

- Flange-connection
- EO

Code
68

d	DN	Typ	Spannung Voltage	PN	FPM	EUR
75	65	ER35	90-240VAC	10	128546_LD	2.262,73
90	80	ER60	90-240VAC	10	128548_LD	2.763,06
110	100	ER60	90-240VAC	10	128550_LD	2.852,83
140	125	ER100	90-240VAC	10	128799_LD	3.676,23
160	150	VS150	100-240 VAC	10	128552_LD	4.972,86
225	200	VS300	100-240 VAC	10	128554_LD	6.012,14



Absperrklappe K4 Lug Type ANSI

- Flanschanschluss
- EO

Butterfly Valve K4 Lug Type ANSI

- Flange-connection
- EO

Code
68

d	DN	Typ	Spannung Voltage	PN	FPM	EUR
2 1/2"	65	ER35	24V AC/DC	10	128547_LA	2.262,73
3"	80	ER60	24V AC/DC	10	128549_LA	2.763,06
4"	100	ER60	24V AC/DC	10	128551_LA	2.852,83
5"	125	ER100	24V AC/DC	10	128797_LA	3.676,23
6"	150	VS150	24V AC/DC	10	128553_LA	4.972,86
8"	200	VS300	24V AC/DC	10	128555_LA	6.012,14

Absperrklappe K4 mit Elektroantrieb

Butterfly valve K4 with electric actuator



Absperrklappe K4 Lug Type ANSI

- Flanschanschluss
- EO

Butterfly Valve K4 Lug Type ANSI

- Flange-connection
- EO

Code

68

d	DN	Typ	Spannung <i>Voltage</i>	PN	FPM	EUR
2 1/2"	65	ER35	90-240VAC	10	128546_LA	2.262,73
3"	80	ER60	90-240VAC	10	128548_LA	2.763,06
4"	100	ER60	90-240VAC	10	128550_LA	2.852,83
5"	125	ER100	90-240VAC	10	128799_LA	3.676,23
6"	150	VS150	100-240 VAC	10	128552_LA	4.972,86
8"	200	VS300	100-240 VAC	10	128554_LA	6.012,14

Absperrklappe K4 mit Pneumatiktrieb

Butterfly valve K4 with pneumatic actuator



Absperrklappe K4 DIN-ANSI-JIS-BS

- Flanschanschluss
- PO-NC

Butterfly Valve K4 DIN-ANSI-JIS-BS

- Flange-connection
- PO-NC

Code
68

d	DN	Typ	PN	VE Pack	FPM	EUR
75-2 1/2"	65	UT25-4	10	1	125905	1.414,04
90 - 3"	80	UT30-4	10	1	125906	1.682,61
110 - 4"	100	UT35-4	10	1	125907	2.029,63
140-5"	125	UT40-5	10	1	128793	2.436,61
160-6"	150	UT45-5	10	1	125908	2.885,60
225-8"	200	UT50-5	10	1	125909	4.191,14



Absperrklappe K4 DIN-ANSI-JIS-BS

- Flanschanschluss
- PO-NO

Butterfly Valve K4 DIN-ANSI-JIS-BS

- Flange-connection
- PO-NO

Code
68

d	DN	Typ	PN	VE Pack	FPM	EUR
75-2 1/2"	65	UT25-4	10	1	125955	1.414,04
90 - 3"	80	UT30-4	10	1	125956	1.682,43
110 - 4"	100	UT35-4	10	1	125957	2.029,63
140-5"	125	UT40-5	10	1	128794	2.436,61
160-6"	150	UT45-4	10	1	125958	2.885,60
225-8"	200	UT50-4	10	1	125959	4.191,14



Absperrklappe K4 DIN-ANSI-JIS-BS

- Flanschanschluss
- PO-DA

Butterfly Valve K4 DIN-ANSI-JIS-BS

- Flange-connection
- PO-DA

Code
68

d	DN	Typ	PN	VE Pack	FPM	EUR
75-2 1/2"	65	UT17DA	10	1	125930	1.198,15
90 - 3"	80	UT20DA	10	1	125931	1.450,54
110 - 4"	100	UT25DA	10	1	125932	1.597,88
140-5"	125	UT30DA	10	1	128795	2.055,92
160-6"	150	UT35DA	10	1	125933	2.403,44
225-8"	200	UT40DA	10	1	125934	3.151,31



Absperrklappe K4 Lug Type DIN

- Flanschanschluss
- PO-NC

Butterfly Valve K4 Lug Type DIN

- Flange-connection
- PO-NC

Code
68

d	DN	Typ	PN	VE Pack	FPM	EUR
75	65	UT25-4	10	1	125905_LD	1.612,42
90	80	UT30-4	10	1	125906_LD	2.020,98
110	100	UT35-4	10	1	125907_LD	2.368,00
140	125	UT40-5	10	1	128793_LD	2.984,98
160	150	UT45-5	10	1	125908_LD	3.643,95
225	200	UT50-5	10	1	125909_LD	4.949,49



Absperrklappe K4 Lug Type DIN

- Flanschanschluss
- PO-NO

Butterfly Valve K4 Lug Type DIN

- Flange-connection
- PO-NO

Code
68

d	DN	Typ	PN	VE Pack	FPM	EUR
75	65	UT25-4	10	1	125955_LD	1.612,42
90	80	UT30-4	10	1	125956_LD	2.020,80
110	100	UT35-4	10	1	125957_LD	2.368,00
140	125	UT40-5	10	1	128794_LD	2.984,98
160	150	UT45-4	10	1	125958_LD	3.643,95
225	200	UT50-4	10	1	125959_LD	4.949,49

Absperrklappe K4 mit Pneumatiktrieb

Butterfly valve K4 with pneumatic actuator



Absperrklappe K4 Lug Type DIN

- Flanschanschluss
- PO-DA

Butterfly Valve K4 Lug Type DIN

- Flange-connection
- PO-DA

Code
68

d	DN	Typ	PN	VE Pack	FPM	EUR
75	65	UT17DA	10	1	125930_LD	1.396,54
90	80	UT20DA	10	1	125931_LD	1.788,89
110	100	UT25DA	10	1	125932_LD	1.936,25
140	125	UT30DA	10	1	128795_LD	2.604,31
160	150	UT35DA	10	1	125933_LD	3.161,80
225	200	UT40DA	10	1	125934_LD	3.909,67



Absperrklappe K4 Lug Type ANSI

- Flanschanschluss
- PO-NC

Butterfly Valve K4 Lug Type ANSI

- Flange-connection
- PO-NC

Code
68

d	DN	Typ	PN	VE Pack	FPM	EUR
2 1/2"	65	UT25-4	10	1	125905_LA	1.612,42
3"	80	UT30-4	10	1	125906_LA	2.020,98
4"	100	UT35-4	10	1	125907_LA	2.368,00
5"	125	UT40-5	10	1	128793_LA	2.984,98
6"	150	UT45-5	10	1	125908_LA	3.643,95
8"	200	UT50-5	10	1	125909_LA	4.949,49



Absperrklappe K4 Lug Type ANSI

- Flanschanschluss
- PO-NO

Butterfly Valve K4 Lug Type ANSI

- Flange-connection
- PO-NO

Code
68

d	DN	Typ	PN	VE Pack	FPM	EUR
2 1/2"	65	UT25-4	10	1	125955_LA	1.612,42
3"	80	UT30-4	10	1	125956_LA	2.020,80
4"	100	UT35-4	10	1	125957_LA	2.368,00
5"	125	UT40-5	10	1	128794_LA	2.984,98
6"	150	UT45-4	10	1	125958_LA	3.643,95
8"	200	UT50-4	10	1	125959_LA	4.949,49



Absperrklappe K4 Lug Type ANSI

- Flanschanschluss
- PO-DA

Butterfly Valve K4 Lug Type ANSI

- Flange-connection
- PO-DA

Code
68

d	DN	Typ	PN	VE Pack	FPM	EUR
2 1/2"	65	UT17DA	10	1	125930_LA	1.396,54
3"	80	UT20DA	10	1	125931_LA	1.788,89
4"	100	UT25DA	10	1	125932_LA	1.936,25
5"	125	UT30DA	10	1	128795_LA	2.604,31
6"	150	UT35DA	10	1	125933_LA	3.161,80
8"	200	UT40DA	10	1	125934_LA	3.909,67

Absperrklappe K4 ohne Betätigungselement

Butterfly valve K4 without actuating element



Absperrklappe K4 DIN-ANSI-JIS-BS

- Flanschanschluss
- ohne Betätigungselement

Butterfly Valve K4 DIN-ANSI-JIS-BS

- Flange-connection
- without operation-element

Code
67

d	DN	Spannung Voltage	PN	VE Pack	FPM	EUR
75-2 1/2"	65	F07	10	1	126534	755,95
90 - 3"	80	F07	10	1	126535	947,77
110 - 4"	100	F07	10	1	126536	1.036,15
140-5"	125	F07	10	1	128467	1.349,51
160-6"	150	F10	10	1	126537	1.537,74
160-6"	150	F07	10	1	126645	1.732,60
225-8"	200	F10	10	1	126538	2.137,65
225-8"	200	F07	10	1	126650	2.350,16
280-10"	250	F10	8	1	244027	4.829,16



Absperrklappe K4 Lug Type DIN

- Flanschanschluss
- ohne Betätigungselement

Butterfly Valve K4 Lug Type DIN

- Flange-connection
- without operation-element

Code
67

d	DN	Spannung Voltage	PN	VE Pack	FPM	EUR
75	65	F07	10	1	126534_LD	950,47
90	80	F07	10	1	126535_LD	1.279,48
110	100	F07	10	1	126536_LD	1.367,87
140	125	F07	10	1	128467_LD	1.887,15
160	150	F10	10	1	126537_LD	2.281,26
225	200	F10	10	1	126538_LD	2.881,14
280-10"	250	F10	8	1	245027	7.155,71



Absperrklappe K4 Lug Type ANSI

- Flanschanschluss
- ohne Betätigungselement

Butterfly Valve K4 Lug Type ANSI

- Flange-connection
- without operation-element

Code
67

d	DN	Spannung Voltage	PN	VE Pack	FPM	EUR
2 1/2"	65	F07	10	1	126534_LA	950,47
3"	80	F07	10	1	126535_LA	1.279,48
4"	100	F07	10	1	126536_LA	1.367,87
5"	125	F07	10	1	128467_LA	1.887,15
6"	150	F10	10	1	126537_LA	2.281,26
8"	200	F10	10	1	126538_LA	2.881,14
280-10"	250	F10	8	1	245127	7.155,71

Membranventil T7 mit absperrbarem Handrad

Diaphragm valve T7 with lockable handwheel



Membranventil T7 metrisch

- PVDF-Schweißstutzen
- PTFE beschichtete Membrane

Diaphragm Valve T7 metric

- PVDF fusion spigot
- PTFE coated membrane

Code
82T

d	DN	PN	VE	Art. Nr.	EUR
			Pack		
20	15	12,5	12	275000	324,60
25	20	12,5	12	275001	346,93
32	25	12,5	10	275002	403,12
40	32	12,5	6	275003	586,66
50	40	12,5	6	275004	659,01
63	50	12,5	4	275005	861,22



Membranventil T7 metrisch

- PVDF-Schweißstutzen
- Nm
- PTFE beschichtete Membrane

Diaphragm Valve T7 metric

- PVDF fusion spigot
- Nm
- PTFE coated membrane

Code
82T

d	DN	PN	VE	Art. Nr.	EUR
			Pack		
20	15	12,5	12	275010	342,12
25	20	12,5	12	275011	364,45
32	25	12,5	10	275012	420,65
40	32	12,5	6	275013	611,69
50	40	12,5	6	275014	684,05
63	50	12,5	4	275015	886,26



Membranventil T7 metrisch

- Verschraubung/Schweißmuffe
- PTFE beschichtete Membrane

Diaphragm Valve T7 metric

- union fusion socket ends
- PTFE coated membrane

Code
82T

d	DN	PN	VE	Art. Nr.	EUR
			Pack		
20	15	12,5	12	275200	391,90
25	20	12,5	12	275201	406,82
32	25	12,5	10	275202	464,47
40	32	12,5	6	275203	708,94
50	40	12,5	6	275204	801,27
63	50	12,5	4	275205	1.088,28



Membranventil T7 metrisch

- Verschraubung/Schweißmuffe
- Nm
- PTFE beschichtete Membrane

Diaphragm Valve T7 metric

- union fusion socket ends
- Nm
- PTFE coated membrane

Code
82T

d	DN	PN	VE	Art. Nr.	EUR
			Pack		
20	15	12,5	12	275210	409,42
25	20	12,5	12	275211	424,34
32	25	12,5	10	275212	481,99
40	32	12,5	6	275213	733,98
50	40	12,5	6	275214	826,31
63	50	12,5	4	275215	1.113,32



Membranventil T7 DIN-ANSI-JIS

- Fixflansch
- PTFE beschichtete Membrane

Diaphragm Valve T7 DIN-ANSI-JIS

- Fix Flange
- PTFE coated membrane

Code
82T

d	DN	PN	VE	Art. Nr.	EUR
			Pack		
20	15	12,5	12	275600	340,62
25	20	12,5	10	275601	370,72
32	25	12,5	10	275602	444,48
40	32	12,5	6	275603	659,01
50	40	12,5	6	275604	731,42
63	50	12,5	4	275605	978,51

Membranventil T7 mit absperrbarem Handrad

Diaphragm valve T7 with lockable handwheel



Membranventil T7 DIN-ANSI-JIS

- Fixflansch
- Nm
- PTFE beschichtete Membrane

Diaphragm Valve T7 DIN-ANSI-JIS

- Fix Flange
- Nm
- PTFE coated membrane

Code
82T

d	DN	PN	VE <i>Pack</i>	Art. Nr.	EUR
20	15	12,5	12	275610	356,77
25	20	12,5	10	275611	388,25
32	25	12,5	10	275612	462,01
40	32	12,5	6	275613	684,05
50	40	12,5	6	275614	756,46
63	50	12,5	4	275615	1.003,54

Membranventil T4 mit absperrbarem Handrad

Diaphragm valve T4 with lockable handwheel



Membranventil T4 metrisch

- Verschraubung/Schweißmuffe
- PTFE beschichtete Membrane

Diaphragm Valve T4 metric

- union fusion socket ends
- PTFE coated membrane

Code
82

d	DN	PN	VE Pack	Art. Nr.	EUR
20	15	10	20	125074	379,98
25	20	10	20	125075	394,52
32	25	10	15	125076	450,18
40	32	10	10	125077	701,82
50	40	10	10	125078	776,88
63	50	10	5	125079	1.055,14



Membranventil T4 metrisch

- PVDF-Schweißstutzen
- PTFE beschichtete Membrane

Diaphragm Valve T4 metric

- PVDF fusion spigot
- PTFE coated membrane

Code
82

d	DN	PN	VE Pack	Art. Nr.	EUR
20	15	10	20	122798	314,62
25	20	10	20	122799	336,44
32	25	10	15	122800	390,88
40	32	10	5	122801	583,24
50	40	10	10	122802	638,93
63	50	10	6	122803	834,93
75	65	10	1	120184	1.759,58
90	80	10	1	120185	2.220,13
110	100	10	1	120917	3.238,71



Membranventil T4 DIN-ANSI-JIS

- Fixflansch
- PTFE beschichtete Membrane
- DN15, DN65 = Losflansch

Diaphragm Valve T4 DIN-ANSI-JIS

- Fix Flange
- PTFE coated Diaphragm
- DN15, DN65 = Backing Flange

Code
82

d	DN	PN	VE Pack	Art. Nr.	EUR
20	15	10	4	120261	358,18
25	20	10	4	123755	359,43
32	25	10	15	125481	430,79
40	32	10	4	120271	653,42
50	40	10	4	120272	709,11
63	50	10	5	120273	948,66
75	65	10	1	120274	1.535,20
90	80	10	1	120275	2.633,44
110	100	10	1	120921	6.914,15
140	125	10	1	120922	9.372,57

Membranventil T4 mit Pneumatikantrieb NC

Diaphragm valve T4 with pneumatic actuator NC



Membranventil T4 metrisch

- Verschraubung/Schweißmuffe
- PO-NC
- PTFE beschichtete Membrane

Diaphragm Valve T4 metric

- union fusion socket ends
- PO-NC
- PTFE coated membrane

Code
83

d	DN	Typ	PN	VE Pack	Art. Nr.	EUR
20	15	K82	10	1	126169	571,71
25	20	K82	10	1	126170	581,76
32	25	K82	10	1	126171	765,46
40	32	K122	10	1	126172	1.075,38
50	40	K122	10	1	126173	1.103,65
63	50	K123	10	1	126174	1.363,28



Membranventil T4 metrisch

- PVDF-Schweißstutzen
- PO-NC
- PTFE beschichtete Membrane

Diaphragm Valve T4 metric

- PVDF fusion spigot
- PO-NC
- PTFE coated membrane

Code
83

d	DN	Typ	PN	VE Pack	Art. Nr.	EUR
20	15	K82	10	1	125742	506,83
25	20	K82	10	1	125743	525,66
32	25	K82	10	1	125744	704,72
40	32	K122	10	1	125745	953,95
50	40	K122	10	1	125746	970,66
63	50	K123	10	1	125747	1.147,59



Membranventil T4 DIN-ANSI-JIS

- Fixflansch
- PO-NC
- PTFE beschichtete membrane
- DN15 = Losflansch

Diaphragm Valve T4 DIN-ANSI-JIS

- Fix Flange
- PO-NC
- PTFE coated diaphragm
- DN15 = Backing Flange

Code
83

d	DN	Typ	PN	VE Pack	Art. Nr.	EUR
20	15	K82	10	1	125756	659,72
25	20	K82	10	1	125314	668,07
32	25	K82	10	1	125313	747,62
40	32	K122	10	1	125759	931,93
50	40	K122	10	1	125760	1.151,81
63	50	K123	10	1	125761	1.396,83

Membranventil T4 mit Pneumatiktrieb NO

Diaphragm valve T4 with pneumatic actuator NO



Membranventil T4 metrisch

- Verschraubung/Schweißmuffe
- PO-NO
- PTFE beschichtete Membrane

Diaphragm Valve T4 metric

- union fusion socket ends
- PO-NO
- PTFE coated membrane

Code
83

d	DN	Typ	PN	VE Pack	Art. Nr.	EUR
20	15	K62	10	1	126183	571,71
25	20	K62	10	1	126184	581,76
32	25	K82	10	1	126185	765,46
40	32	K122	10	1	126186	1.075,38
50	40	K122	10	1	126187	1.103,65
63	50	K123	10	1	126188	1.363,28



Membranventil T4 metrisch

- PVDF-Schweißstutzen
- PO-NO
- PTFE beschichtete Membrane

Diaphragm Valve T4 metric

- PVDF fusion spigot
- PO-NO
- PTFE coated membrane

Code
83

d	DN	Typ	PN	VE Pack	Art. Nr.	EUR
20	15	K62	10	1	126162	506,83
25	20	K62	10	1	126163	525,66
32	25	K82	10	1	126164	704,72
40	32	K122	10	1	126165	953,95
50	40	K122	10	1	126166	970,66
63	50	K123	10	1	126167	1.147,59



Membranventil T4 DIN-ANSI-JIS

- Fixflansch
- PO-NO
- PTFE beschichtete Membrane
- DN15 = Losflansch

Diaphragm Valve T4 DIN-ANSI-JIS

- Fix Flange
- PO-NO
- PTFE coated diaphragm
- DN15 = Backing Flange

Code
83

d	DN	Typ	PN	VE Pack	Art. Nr.	EUR
20	15	K62	10	1	126197	659,72
25	20	K62	10	1	125311	668,07
32	25	K82	10	1	125310	747,62
40	32	K122	10	1	126200	931,93
50	40	K122	10	1	126201	1.151,81
63	50	K123	10	1	126202	1.396,83

Membranventil T4 mit Pneumatikantrieb DA

Diaphragm valve T4 with pneumatic actuator DA



Membranventil T4 metrisch

- Verschraubung/Schweißmuffe
- PO-DA
- PTFE beschichtete Membrane

Diaphragm Valve T4 metric

- union fusion socket ends
- PO-DA
- PTFE coated membrane

Code
83

d	DN	Typ	PN	VE Pack	Art. Nr.	EUR
20	15	K62	10	1	126176	485,97
25	20	K62	10	1	126177	494,58
32	25	K82	10	1	126178	650,70
40	32	K122	10	1	126179	914,12
50	40	K122	10	1	126180	938,11
63	50	K123	10	1	126181	1.158,80



Membranventil T4 metrisch

- PVDF-Schweißstutzen
- PO-DA
- PTFE beschichtete Membrane

Diaphragm Valve T4 metric

- PVDF fusion spigot
- PO-DA
- PTFE coated membrane

Code
83

d	DN	Typ	PN	VE Pack	Art. Nr.	EUR
20	15	K62	10	1	125749	430,81
25	20	K62	10	1	125750	446,81
32	25	K82	10	1	125751	599,09
40	32	K122	10	1	125752	810,91
50	40	K122	10	1	125753	825,09
63	50	K123	10	1	125754	975,48



Membranventil T4 DIN-ANSI-JIS

- Fixflansch
- PO-DA
- PTFE beschichtete Membrane
- DN15 = Losflansch

Diaphragm Valve T4 DIN-ANSI-JIS

- Fix Flange
- PO-DA
- PTFE coated Diaphragm
- DN15 = Backing Flange

Code
83

d	DN	Typ	PN	VE Pack	Art. Nr.	EUR
20	15	K62	10	1	126190	560,74
25	20	K62	10	1	125515	567,90
32	25	K82	10	1	125510	635,54
40	32	K122	10	1	126193	792,16
50	40	K122	10	1	126194	979,03
63	50	K123	10	1	126195	1.187,27

Rückschlagklappe K4

Wafer check valve K4



Rückschlagklappe K4 DIN-ANSI-JIS

- Flanschanschluss
- federbel., opt. Stellungsanz.

Wafer check valve K4 DIN-ANSI-JIS

- Flange-connection
- spring-loaded, visual pos. ind.

Code
66

d	DN	PN	VE Pack	FPM	EUR
75-2 1/2"	65	10	1	125853A	1.107,52
90 - 3"	80	10	1	125854a	1.251,76
110 - 4"	100	10	1	125855a	1.500,07
160-6"	150	10	1	125856a	2.230,00
225-8"	200	10	1	125857A	4.414,87
280-10"	250	10	1	125858	7.409,93



Rückschlagklappe K4 DIN-ANSI-JIS

- Flanschanschluss

Wafer check valve K4 DIN-ANSI-JIS

- Flange-connection

Code
66

d	DN	PN	VE Pack	FPM	EUR
75-2 1/2"	65	10	1	125846A	1.024,74
90 - 3"	80	10	1	125847a	1.148,91
110 - 4"	100	10	1	125848a	1.374,66
160-6"	150	10	1	125849a	2.077,00
225-8"	200	10	1	125850A	4.234,31
280-10"	250	10	1	125851	7.201,77

Rückspülventil V6 Side Mount

Backwash valve V6 Side Mount



Rückspülventil V6 ND BSP

- Gewindeanschluss

Back wash valve V6 ND BSP

- thread ends

Code
15

d	DN	Material <i>material</i>	Ausprägung <i>character</i>	Farbe	MOP	VE <i>Pack</i>	Art. Nr.	EUR
R 1 1/2"	1 1/2"	ASA-GF	AO	natur	MOP 6 bar	1	130860	161,95
R 2"	2"	ASA-GF	AO	natur	MOP 6 bar	1	131326	338,42
R 3"	3"	ASA-GF	AO	natur	MOP 5 bar	1	130142	813,04



Rückspülventil V6 ND BSP

- Gewindeanschluss

Back wash valve V6 ND BSP

- thread ends

Code
10

d	DN	Material <i>material</i>	Ausprägung <i>character</i>	Farbe	MOP	VE <i>Pack</i>	Art. Nr.	EUR
R 1 1/2"	1 1/2"	ABS	3	weiss	MOP 3,5 bar	1	130751	64,42
R 1 1/2"	1 1/2"	ABS	AO	weiss	MOP 3,5 bar	1	130753	70,25
R 1 1/2"	1 1/2"	ABS	3	schwarz	MOP 3,5 bar	25	130821	64,61
R 2"	2"	ABS	3	weiss	MOP 3,5 bar	1	131029	114,96
R 2"	2"	ABS	AO	weiss	MOP 3,5 bar	1	131040	127,55
R 2"	2"	ABS	3	schwarz	MOP 3,5 bar	1	131131	114,96
R 2"	2"	ABS	1	weiss	MOP 3,5 bar	1	131160	114,96
R 3"	3"	ABS	AO	weiss	MOP 3,5 bar	1	130000	795,38
R 3"	3"	ABS	3	weiss	MOP 3,5 bar	1	130192	795,38



Rückspülventil V6 ND metrisch

- Klebe

Back wash valve V6 ND metric

- solvent socket

Code
10

d	DN	Material <i>material</i>	Ausprägung <i>character</i>	Farbe	MOP	VE <i>Pack</i>	Art. Nr.	EUR
50	1 1/2"	ABS	3	weiss	MOP 3,5 bar	1	130748	64,42
50	1 1/2"	ABS	1	schwarz	MOP 3,5 bar	1	130750	64,42
50	1 1/2"	ABS	AO	weiss	MOP 3,5 bar	1	130755	70,25
50	1 1/2"	ABS	3	schwarz	MOP 3,5 bar	1	130819	64,42
63	2"	ABS	3	weiss	MOP 3,5 bar	1	131061	114,96
63	2"	ABS	3	schwarz	MOP 3,5 bar	1	131134	114,96
63	2"	ABS	AO	schwarz	MOP 3,5 bar	6	131135	127,55
63	2"	ABS	AO	weiss	MOP 3,5 bar	1	131184	114,96
90	3"	ABS	AO	weiss	MOP 3,5 bar	1	130074	789,55



Rückspülventil V6 ND metrisch

- Klebe, Return+Waste=Gewinde,

Back wash valve V6 ND metric

- slip, return-waste=thread,

Code
10

d	DN	Material <i>material</i>	Ausprägung <i>character</i>	Farbe	MOP	VE <i>Pack</i>	Art. Nr.	EUR
50	1 1/2"	ABS	3	schwarz	MOP 3,5 bar	1	130797	64,42
50	1 1/2"	ABS	3	weiss	MOP 3,5 bar	1	130862	64,42



Rückspülventil V6 ND metrisch

- Gewinde BSP, Top+Bottom Klebe

Back wash valve V6 ND metric

- BSP thread, Top+Bottom slip

Code
11

d	DN	Material <i>material</i>	Ausprägung <i>character</i>	Farbe	MOP	VE <i>Pack</i>	Art. Nr.	EUR
2"	2"	ABS	2	schwarz	MOP 3,5 bar	1	131201	116,62
50	1 1/2"	ABS	3	weiss	MOP 3,5 bar	1	130762	64,42
50	1 1/2"	ABS	3	schwarz	MOP 3,5 bar	1	130820	64,42
63	2"	ABS	3	schwarz	MOP 3,5 bar	1	131132	114,96
63	2"	ABS	3	weiss	MOP 3,5 bar	1	131150	114,96

AquaStar mp6 plc für V6 ND

AquaStar mp6 plc

Code
16



DN	Spannung Voltage	VE Pack	Art. Nr.	EUR
1 1/2" + 2"	24V AC/DC	1	131386	1.587,31
3"	24V AC/DC	1	131387	1.909,20
1 1/2" + 2"	100-240 VAC	1	131388	1.746,04
3"	100-240 VAC	1	131389	2.100,13

AquaStar mp6 plc SM10

AquaStar mp6 plc

Code
16



d	DN	Material material	Ausprägung character	Norm	MOP	Spannung Voltage	VE Pack	Art. Nr.	EUR
R 1 1/2"	1 1/2"	ABS	AO	BSP	MOP 3,5 bar	24V AC/DC	1	131390	1.670,96
R 1 1/2"	1 1/2"	ABS	AO	BSP	MOP 3,5 bar	100-240 VAC	1	131392	1.838,07

AquaStar mp6 plc SM20

AquaStar mp6 plc

Code
16



d	DN	Material material	Ausprägung character	Norm	MOP	Spannung Voltage	VE Pack	Art. Nr.	EUR
R 2"	2"	ABS	AO	BSP	MOP 3,5 bar	24V AC/DC	1	131391	1.871,02
R 2"	2"	ABS	AO	BSP	MOP 3,5 bar	100-240 VAC	1	131393	2.058,12

AquaStar mp6 plc SM31

AquaStar mp6 plc

Code
16



d	DN	Material material	Ausprägung character	Norm	MOP	Spannung Voltage	VE Pack	Art. Nr.	EUR
3"	3"	ASA-GF	AO	BSP	MOP 5 bar	24V AC/DC	1	131398	2.930,05
3"	3"	ASA-GF	AO	BSP	MOP 5 bar	100-240 VAC	1	131399	3.223,01

AquaStar Easyll für V6 ND

AquaStar Easyll for V6 ND

Code
16



DN	Spannung Voltage	VE Pack	Art. Nr.	EUR
1 1/2" + 2"	100-240 VAC	1	131308A	1.313,41

AquaStar Easyll mit Drucksensor für V6 ND

AquaStar Easyll with pressure sensor for V6 ND

Code
16



DN	Spannung Voltage	VE Pack	Art. Nr.	EUR
1 1/2" + 2"	100-240 VAC	1	131318A	1.591,27

AquaStar Easyll SM10

AquaStar Easyll SM10

Code
16



- Sitzdichtung: tpe

- seat-sealing: tpe

d	DN	Material material	Ausprägung character	Norm	MOP	Spannung Voltage	VE Pack	Art. Nr.	EUR
d50	1 1/2"	ABS	3		MOP 3,5 bar	100-240 VAC	1	131309A	1.371,92
R 1 1/2"	1 1/2"	ABS	AO	BSP	MOP 3,5 bar	100-240 VAC	1	131310A	1.391,40

AquaStar Easyll SM20

AquaStar Easyll SM20

Code
16



- Sitzdichtung: tpe

- seat-sealing: tpe

d	DN	Material material	Ausprägung character	Norm	MOP	Spannung Voltage	VE Pack	Art. Nr.	EUR
d63	2"	ABS	3		MOP 3,5 bar	100-240 VAC	1	131312A	1.501,58
R 2"	2"	ABS	AO	BSP	MOP 3,5 bar	100-240 VAC	1	131313A	1.517,95

AquaStar Easyll mit Drucksensor SM10

AquaStar Easyll with pressure sensor SM10

Code
16



- Sitzdichtung: tpe

- seat-sealing: tpe

d	DN	Material material	Ausprägung character	Norm	MOP	Spannung Voltage	VE Pack	Art. Nr.	EUR
d50	1 1/2"	ABS	3		MOP 3,5 bar	100-240 VAC	1	131319A	1.651,34
R 1 1/2"	1 1/2"	ABS	AO	BSP	MOP 3,5 bar	100-240 VAC	1	131320A	1.656,83

AquaStar Easyll mit Drucksensor SM20

AquaStar Easyll with pressure sensor SM20

Code
16



- Sitzdichtung: tpe

- seat-sealing: tpe

d	DN	Material material	Ausprägung character	Norm	MOP	Spannung Voltage	VE Pack	Art. Nr.	EUR
d63	2"	ABS	3		MOP 3,5 bar	100-240 VAC	1	131322A	1.693,85
R 2"	2"	ABS	AO	BSP	MOP 3,5 bar	100-240 VAC	1	131323A	1.710,23

AquaStar Control für V6 ND

AquaStar Control for V6 ND

Code
16

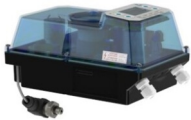


DN	Spannung Voltage	VE Pack	Art. Nr.	EUR
1 1/2" + 2"	24V AC/DC	1	131474	2.123,61
1 1/2" + 2"	100-240 VAC	1	131475	2.327,91
3"	24V AC/DC	1	131476	2.600,91
3"	100-240 VAC	1	131477	2.805,15

AquaStar Control mit Drucksensor für V6 ND

AquaStar Control with pressure sensor for V6 ND

Code
16



DN	Spannung Voltage	VE Pack	Art. Nr.	EUR
1 1/2" + 2"	24V AC/DC	1	131492	2.372,57
1 1/2" + 2"	100-240 VAC	1	131493	2.576,87
3"	24V AC/DC	1	131494	2.849,85
3"	100-240 VAC	1	131495	3.054,11

AquaStar Control SM10

AquaStar Control SM10

Code
16



- Sitzdichtung: tpe

- seat-sealing: tpe

d	DN	Material material	Ausprägung character	Norm	MOP	Spannung Voltage	VE Pack	Art. Nr.	EUR
d50	1 1/2"	ABS	3		MOP 3,5 bar	100-240 VAC	1	131480	2.419,57
R 1 1/2"	1 1/2"	ABS	AO	BSP	MOP 3,5 bar	100-240 VAC	1	131478	2.426,36

AquaStar Control SM20

AquaStar Control SM20

Code
16



- Sitzdichtung: tpe

- seat-sealing: tpe

d	DN	Material material	Ausprägung character	Norm	MOP	Spannung Voltage	VE Pack	Art. Nr.	EUR
d63	2"	ABS	3		MOP 3,5 bar	100-240 VAC	1	131481	2.478,06
R 2"	2"	ABS	AO	BSP	MOP 3,5 bar	100-240 VAC	1	131479	2.493,32

AquaStar Control mit Drucksensor SM10

AquaStar Control with pressure sensor SM10

Code
16



- Sitzdichtung: tpe

- seat-sealing: tpe

d	DN	Material material	Ausprägung character	Norm	MOP	Spannung Voltage	VE Pack	Art. Nr.	EUR
d50	1 1/2"	ABS	3		MOP 3,5 bar	100-240 VAC	1	131498	2.668,48
R 1 1/2"	1 1/2"	ABS	AO	BSP	MOP 3,5 bar	100-240 VAC	1	131496	2.675,27

AquaStar Control mit Drucksensor SM20

AquaStar Control with pressure sensor SM20

Code
16



- Sitzdichtung: tpe

- seat-sealing: tpe

d	DN	Material material	Ausprägung character	Norm	MOP	Spannung Voltage	VE Pack	Art. Nr.	EUR
d63	2"	ABS	3		MOP 3,5 bar	100-240 VAC	1	131499	2.726,96
R 2"	2"	ABS	AO	BSP	MOP 3,5 bar	100-240 VAC	1	131497	2.742,30

AquaStar Control SM11

AquaStar Control SM11

Code
16



- Sitzdichtung: tpe

- seat-sealing: tpe

d	DN	Material material	Ausprägung character	Norm	MOP	Spannung Voltage	VE Pack	Art. Nr.	EUR
R 1 1/2"	1 1/2"	ASA-GF	AO	BSP	MOP 6 bar	100-240 VAC	1	131482	2.528,09



AquaStar Control SM21

AquaStar Control SM21

Code
16

- Sitzdichtung: tpe

- seat-sealing: tpe

d	DN	Material	Ausprägung	Norm	MOP	Spannung	VE	Art. Nr.	EUR
		<i>material</i>	<i>character</i>			<i>Voltage</i>	<i>Pack</i>		
R 2"	2"	ASA-GF	AO	BSP	MOP 6 bar	100-240 VAC	1	131483	2.728,45



AquaStar Control SM31

AquaStar Control SM31

Code
16

- Sitzdichtung: EPDM

- seat-sealing: EPDM

d	DN	Material	Ausprägung	Norm	MOP	Spannung	VE	Art. Nr.	EUR
		<i>material</i>	<i>character</i>			<i>Voltage</i>	<i>Pack</i>		
3"	3"	ASA-GF	AO	BSP	MOP 5 bar	100-240 VAC	1	131484	3.838,87



AquaStar Control mit Drucksensor SM11

AquaStar Control with pressure sensor SM11

Code
16

- Sitzdichtung: tpe

- seat-sealing: tpe

d	DN	Material	Ausprägung	Norm	MOP	Spannung	VE	Art. Nr.	EUR
		<i>material</i>	<i>character</i>			<i>Voltage</i>	<i>Pack</i>		
R 1 1/2"	1 1/2"	ASA-GF	AO	BSP	MOP 6 bar	100-240 VAC	1	131500	2.776,98



AquaStar Control mit Drucksensor SM21

AquaStar Control with pressure sensor SM21

Code
16

- Sitzdichtung: tpe

- seat-sealing: tpe

d	DN	Material	Ausprägung	Norm	MOP	Spannung	VE	Art. Nr.	EUR
		<i>material</i>	<i>character</i>			<i>Voltage</i>	<i>Pack</i>		
R 2"	2"	ASA-GF	AO	BSP	MOP 6 bar	100-240 VAC	1	131501	2.977,41



AquaStar Control mit Drucksensor SM31

AquaStar Control with pressure sensor SM31

Code
16

- Sitzdichtung: EPDM

- seat-sealing: EPDM

d	DN	Material	Ausprägung	Norm	MOP	Spannung	VE	Art. Nr.	EUR
		<i>material</i>	<i>character</i>			<i>Voltage</i>	<i>Pack</i>		
3"	3"	ASA-GF	AO	BSP	MOP 5 bar	100-240 VAC	1	131502	4.087,82

INDIVIDUALISIERUNG IHRES ARMATURENGRIFFES CUSTOMIZATION OF YOUR VALVE HANDLE



Verschiedene Farben
mit und ohne
Gravur erhältlich
*Various colors available
with or without laser engraving*

Verschiedene Grifffarben
mit und ohne
Gravur erhältlich
*Various handle colors available
with or without laser engraving*

Beschriftungsplättchen in verschiedenen Farben mit Laserung *PLS-labelling Insert in various colors with laser engraving*

Verfügbar für den Kugelhahn M1 and S4 | *Available for the Ball Valve M1 and S4*

Code 49

DN	STÜCKPREIS IN EURO <i>PIECE PRICE IN EURO</i>		
	> 100 Stück / Pieces	> 500 Stück / Pieces	> 1000 Stück / Pieces
10/15	3,73	-	-
20/25	3,52	-	-
32	3,64	-	-
40	3,94	-	-
50	3,98	-	-
65	6,87	-	-
80	7,86	-	-

Griff für Kugelhahn S6 2W ABS *Handle for Ball Valve S6 2W ABS*

Grifffarbe: Orange / Rot mit Laserung | *Handle color: orange / red with laser engraving*

Code 59

DN	STÜCKPREIS IN EURO <i>PIECE PRICE IN EURO</i>		
	> 100 Stück / Pieces	> 500 Stück / Pieces	> 1000 Stück / Pieces
10/15	5,74	-	-
20	6,14	-	-
25	6,14	-	-
32	6,40	-	-
40	6,83	-	-
50	6,83	-	-
65	12,50	-	-
80	18,19	-	-

Griff für Kugelhahn S6 2W ABS
Handle for Ball Valve S6 2W ABS

Grifffarbe nach Wahl ohne Laserung | *Handle color of your choice without laser engraving*

Code 59

DN	STÜCKPREIS IN EURO <i>PIECE PRICE IN EURO</i>		
	> 100 Stück / Pieces	> 500 Stück / Pieces	> 1000 Stück / Pieces
10/15	6,70	3,69	3,13
20	7,05	4,05	3,53
25	7,05	4,05	3,53
32	7,40	4,31	3,79
40	7,83	4,83	4,22
50	7,83	4,83	4,22
65	13,36	10,35	9,88
80	15,58	-	-

Grifffarbe nach Wahl mit Laserung | *Handle color of your choice with laser engraving*

Code 59

DN	STÜCKPREIS IN EURO <i>PIECE PRICE IN EURO</i>		
	> 100 Stück / Pieces	> 500 Stück / Pieces	> 1000 Stück / Pieces
10/15	9,31	6,31	5,74
20	9,66	6,66	6,14
25	9,66	6,66	6,14
32	10,01	6,92	6,40
40	10,45	7,44	6,83
50	10,45	7,44	6,83
65	15,97	12,97	12,48
80	26,02	-	-

Kugelhahn S6 2W PVC EPDM / PE Klebemuffe metrisch
Ball Valve S6 2W PVC EPDM / PE solvent socket metric

Grifffarbe nach Wahl mit Laserung* | *Handle color of your choice with laser engraving**

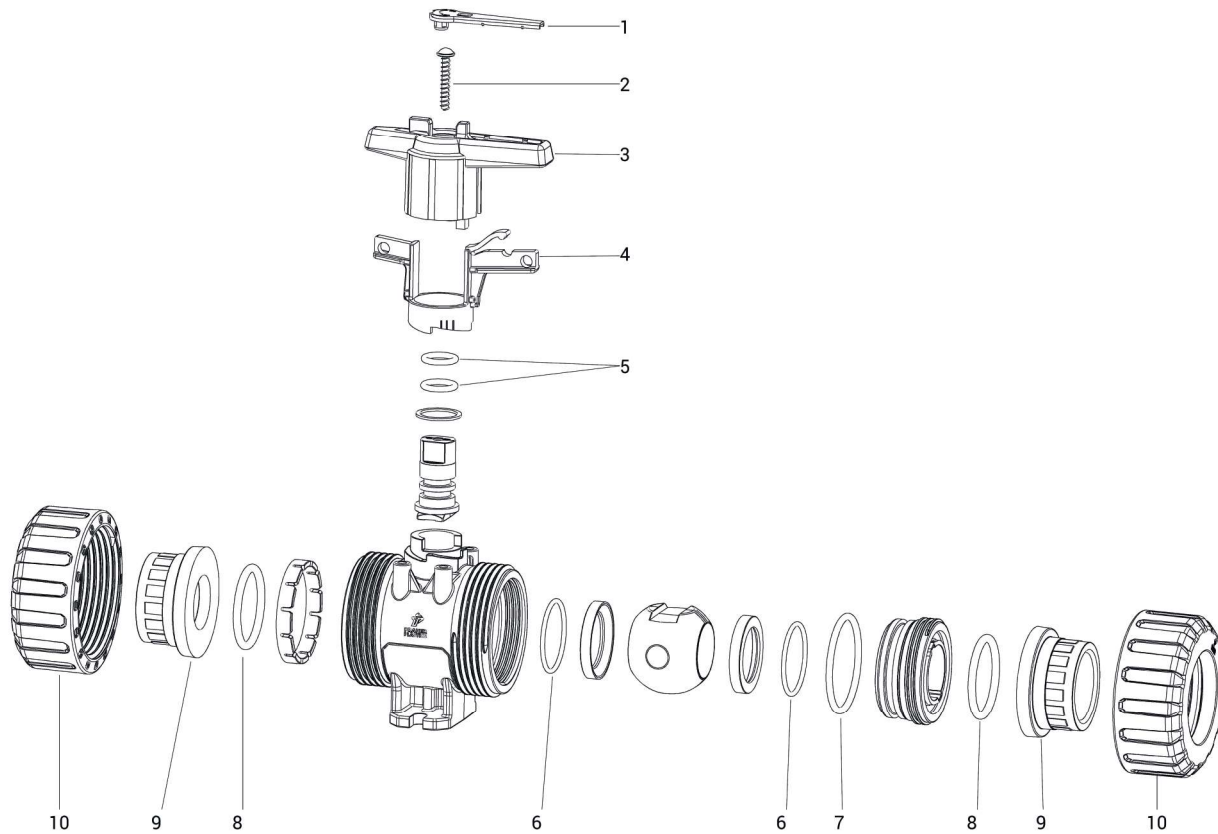
Code 52

DN	STÜCKPREIS IN EURO <i>PIECE PRICE IN EURO</i>		
	> 100 Stück / Pieces	> 500 Stück / Pieces	> 1000 Stück / Pieces
10/15	-	-	17,70
20	-	-	18,68
25	-	-	19,65
32	-	-	28,09
40	-	-	35,29
50	-	-	44,15
65	-	-	170,10
80 d90	-	-	262,68
80 d110	-	-	459,23

* nur verfügbar für Klebemuffe EPDM / PE
only available for solvent socket EPDM / PE

Zubehör und Ersatzteile für 2-Wege Kugelhahn M1

Accessories and spare parts for 2-way ball valve M1



1 Beschriftungsplättchen

2 Schraube

3 Griff

4 Absperrhülse

5 Wellen O-Ring

6 O-Ring

7 O-Ring

8 O-Ring

9 Anschlussvarianten

Klebemuffe / -stutzen

Gewindemuffe

Losflansch

10 Überwurfmutter

1 Labeling plate

2 Screw

3 Handle

4 Spring loaded locking sleeve

5 Shaft O-ring

6 O-ring

7 O-ring

8 O-ring

9 Connector types

fusion socket / -spigot

threaded socket

flange

10 Union nut

Zubehör und Ersatzteile für 2-Wege Kugelhahn M1

Accessories and spare parts for 2-way ball valve M1

PLS-Beschriftungsplättchen für Kugelhahn S4

PLS-labelling insert for ball valves S4

Code
49

- Ersatzteilnummer 1

- spare part number 1



DN	Farbe	VE Pack	Art. Nr.	EUR
10/15	gelb	20	142242	0,86
20/25	gelb	20	142243	0,95
32	gelb	20	142244	1,04
40	gelb	20	142245	1,33
50	gelb	20	142246	1,41
65	gelb	20	142247	4,38
80	gelb	20	142248	5,40

PLS-Beschriftungsplättchen für Kugelhahn S4

PLS-labelling insert for ball valves S4

Code
49

- Ersatzteilnummer 1

- spare part number 1



DN	Farbe	VE Pack	Art. Nr.	EUR
10/15	rot	20	141863	0,87
20/25	rot	20	141866	0,97
32	rot	20	141869	1,07
40	rot	20	141872	1,36
50	rot	20	141875	1,44
65	rot	10	141878	4,34
80	rot	10	141881	5,36

PLS-Beschriftungsplättchen für Kugelhahn S4

PLS-labelling insert for ball valves S4

Code
49

- Ersatzteilnummer 1

- spare part number 1



DN	Farbe	VE Pack	Art. Nr.	EUR
10/15	grün	20	141862	0,87
20/25	grün	20	141865	0,97
32	grün	20	141868	1,07
40	grün	20	141871	1,36
50	grün	20	141874	1,44
65	grün	10	141877	4,34
80	grün	10	141880	5,36

PLS-Beschriftungsplättchen für Kugelhahn S4

PLS-labelling insert for ball valves S4

Code
49

- Ersatzteilnummer 1

- spare part number 1



DN	Farbe	VE Pack	Art. Nr.	EUR
10/15	blau	20	141861	0,87
20/25	blau	20	141864	0,97
32	blau	20	141867	1,07
40	blau	20	141870	1,36
50	blau	20	141873	1,44
65	blau	10	141876	4,34
80	blau	10	141879	5,36

Magnetventil 5/2+3/2-Wege für pneum. Antrieb

Solenoid Valve 5/2+3/2-way for pneumatic actuators

Code
49

- G 1/4" Luftanschlüsse

- G 1/4" air connection



d	Spannung Voltage	VE Pack	Type Typ	Art. Nr.	EUR
G1/4"	24V DC	1		51615	196,54
G1/4"	230VAC	1		51616	269,09
G1/4"	110VAC	1		51617	269,09
G1/4"	24V DC	1	ATEX	51618	869,82
G1/4"	230VAC	1	ATEX	51619	866,92

Zubehör und Ersatzteile für 2-Wege Kugelhahn M1

Accessories and spare parts for 2-way ball valve M1



Drosselschalldämpfer

Flow control silencer

Code
49

d	VE	Art. Nr.	EUR
1/8"	1	50716	45,77

Drosselschalldämpfer

Flow control silencer

Code
49

d	VE	Art. Nr.	EUR
1/4"	1	51631	20,56



Schalldämpfer

Silencer

Code
49

d	VE	Art. Nr.	EUR
1/8"	1	50890	20,92

Schalldämpfer

Silencer

Code
49

d	VE	Art. Nr.	EUR
1/4"	1	51630	13,55



Elekt. Stell. Rückmelder für pneum. Antrieb

Elect. position indicator for pneumatic actuators

Code
49

- mechanische Endschalter
- IP65

- mechanical limit switch
- IP65

Typ	Spannung	VE	Art. Nr.	EUR
UT	pi-250V	1	50914	151,42



Adapterset elektr. / pneum. für Kugelhahn M1

Adapter set electric/pneumatic for ball valves M1

Code
40M

DN	Material	VE	Art. Nr.	EUR
10/15	PA-GFK	10	129011	38,65
20/25	PA-GFK	10	129012	41,74
32	PA-GFK	10	129013	48,46
40/50	PA-GFK	10	129014	55,99
65	PA-GFK	5	210631	100,76
80	PA-GFK	5	210632	122,95

Zubehör und Ersatzteile für 2-Wege Kugelhahn M1

Accessories and spare parts for 2-way ball valve M1



Adapterset elektr. / pneum. für Kugelhahn M1

Adapter set electric/pneumatic for ball valves M1

**Code
40M**

DN	Material <i>material</i>	VE <i>Pack</i>	Art. Nr.	EUR
10/15	PP-GFK	10	210757	47,13
20/25	PP-GFK	10	210758	50,54
32	PP-GFK	10	210759	57,20
40/50	PP-GFK	10	210760	64,41
65	PP-GFK	5	210761	110,83
80	PP-GFK	5	210762	132,80



Rückmelde-set für Kugelhahn M1

Feedback set for ball valves M1

**Code
48M**

- für Handgriff

- for handle

DN	Schalter	VE <i>Pack</i>	Art. Nr.	EUR
10/15	pi NO Ag-Ni 15-250V AC	1	129031	267,06
20/25	pi NO Ag-Ni 15-250V AC	1	129032	288,40
32	pi NO Ag-Ni 15-250V AC	1	129033	334,84
40/50	pi NO Ag-Ni 15-250V AC	1	129034	386,74
65	pi NO Ag-Ni 15-250V AC	1	210633	464,09
80	pi NO Ag-Ni 15-250V AC	1	210634	556,91



Rückmelde-set für Kugelhahn M1

Feedback set for ball valves M1

**Code
48M**

- für Handgriff

- for handle

DN	Schalter	VE <i>Pack</i>	Art. Nr.	EUR
10/15	pi PNP 10-30V DC	1	210635	320,47
20/25	pi PNP 10-30V DC	1	210636	346,12
32	pi PNP 10-30V DC	1	210637	401,48
40/50	pi PNP 10-30V DC	1	210638	465,71
65	pi PNP 10-30V DC	1	210639	558,86
80	pi PNP 10-30V DC	1	210640	670,65



Rückmelde-set für Kugelhahn M1

Feedback set for ball valves M1

**Code
48M**

- für elektr/pneum Antrieb

- for electric/pneumatic actuator

DN	Schalter	VE <i>Pack</i>	Art. Nr.	EUR
10/15	pi NO Ag-Ni 15-250V AC	1	129159	256,97
20/25	pi NO Ag-Ni 15-250V AC	1	129160	277,51
32	pi NO Ag-Ni 15-250V AC	1	129161	322,19
40/50	pi NO Ag-Ni 15-250V AC	1	129162	372,13
65	pi NO Ag-Ni 15-250V AC	1	210641	446,55
80	pi NO Ag-Ni 15-250V AC	1	210642	535,86



Rückmelde-set für Kugelhahn M1

Feedback set for ball valves M1

**Code
48M**

- für elektr/pneum Antrieb

- for electric/pneumatic actuator

DN	Schalter	VE <i>Pack</i>	Art. Nr.	EUR
10/15	pi PNP 10-30V DC	1	210643	308,36
20/25	pi PNP 10-30V DC	1	210644	333,01
32	pi PNP 10-30V DC	1	210645	386,30
40/50	pi PNP 10-30V DC	1	210646	448,11
65	pi PNP 10-30V DC	1	210647	537,74
80	pi PNP 10-30V DC	1	210648	645,26

Zubehör und Ersatzteile für 2-Wege Kugelhahn M1

Accessories and spare parts for 2-way ball valve M1

Halbschalenset für Kugelhahn M1

Half shell set for ball valves M1

Code
49



DN	Schalter	VE	Art. Nr.	EUR
		Pack		
10/15	pi NO Ag-Ni 15-250V AC	1	129833	191,59
20/25	pi NO Ag-Ni 15-250V AC	1	129834	206,91
32	pi NO Ag-Ni 15-250V AC	1	129835	240,23
40/50	pi NO Ag-Ni 15-250V AC	1	129836	277,45
65/80	pi NO Ag-Ni 15-250V AC	1	210649	332,93

Halbschalenset für Kugelhahn M1

Half shell set for ball valves M1

Code
49



- für Handgriff

- for handle

DN	Schalter	VE	Art. Nr.	EUR
		Pack		
10/15	pi PNP 10-30V DC	1	210651	229,90
20/25	pi PNP 10-30V DC	1	210652	248,31
32	pi PNP 10-30V DC	1	210653	288,02
40/50	pi PNP 10-30V DC	1	210654	334,10
65	pi PNP 10-30V DC	1	210655	400,93
80	pi PNP 10-30V DC	1	210656	481,02

Halbschalenset für Kugelhahn M1

Half shell set for ball valves M1

Code
49



- für elektr/pneum Antrieb

- for electric/pneumatic actuator

DN	Schalter	VE	Art. Nr.	EUR
		Pack		
10/15	pi PNP 10-30V DC	1	210772	221,22
20/25	pi PNP 10-30V DC	1	210773	238,90
32	pi PNP 10-30V DC	1	210774	277,13
40/50	pi PNP 10-30V DC	1	210775	321,47
65	pi PNP 10-30V DC	1	210776	385,77
80	pi PNP 10-30V DC	1	210777	462,82

Spann-/Distanzelement M1

Clamping-/spacing element M1

Code
40M



- im Set

- kit

DN	Material	Farbe	VE	Art. Nr.	EUR
	material		Pack		
10/15/20	PA-GFK	schwarz	1	141776	22,03
25-50	PA-GFK	schwarz	1	141777	44,03

Griffset für Kugelhahn

Handle-kit for ball valves

Code
49



- Ersatzteilnummer 1, 2, 3, 4

- spare part number 1, 2, 3, 4

DN	VE	Art. Nr.	EUR
	Pack		
10/15	1	124686	5,86
20	1	124687	7,37
25	1	124688	8,89
32	1	124689	10,41
40	1	124690	11,90
50	1	124691	13,53
65	1	124692	36,10
80	1	124693	41,09

Zubehör und Ersatzteile für 2-Wege Kugelhahn M1

Accessories and spare parts for 2-way ball valve M1



Griffverlängerung

Extension for handle

Code
49

DN	VE Pack	Art. Nr.	EUR
10/15	15	125424	23,60
20/25	15	125425	24,51
32	15	125426	25,65
40/50	15	125427	27,69
65	15	125428	33,94
80	15	125429	42,28



Flow Adjust für M1 Kugelhahn

Flow Adjust for M1 ball valve

Code
49

DN	VE Pack	Art. Nr.	EUR
10/15	10	210764	41,35
20/25	10	210765	43,42
32	10	210767	50,80
40	10	210768	61,47
50	10	210769	77,45
65	5	210770	95,26
80	5	210771	117,31



Muttersicherung

union nut lock

Code
40M

DN	Material material	VE Pack	Art. Nr.	EUR
10/15	PVC	10	210741	28,57
20	PVC	10	210742	29,54
25	PVC	10	210743	30,01
32	PVC	10	210744	31,93
40	PVC	10	210745	32,86
50	PVC	10	210746	35,26
65	PVC	10	210747	39,06
80	PVC	10	210748	43,37



Muttersicherung

union nut lock

Code
40M

DN	Material material	VE Pack	Art. Nr.	EUR
10/15	PP + PVDF	10	210749	28,57
20	PP + PVDF	10	210750	29,54
25	PP + PVDF	10	210751	30,01
32	PP + PVDF	10	210752	31,93
40	PP + PVDF	10	210753	32,86
50	PP + PVDF	10	210754	35,26
65	PP + PVDF	10	210755	39,06
80	PP + PVDF	10	210756	43,37

Zubehör und Ersatzteile für 2-Wege Kugelhahn M1

Accessories and spare parts for 2-way ball valve M1

Abdeckung

Cover

Code
49



DN	Farbe	VE Pack	VE Pack	Art. Nr.	EUR
10/15	gelb	50 Stück	1	142896	105,56
20/25	gelb	50 Stück	1	142897	113,66
32	gelb	50 Stück	1	142898	129,92
40/50	gelb	50 Stück	1	142899	158,32
65	gelb	50 Stück	1	142900	207,06
80	gelb	50 Stück	1	142901	263,89

Rohrklemme Typ "B"

Pipe clip type "B"

Code
90



d	Material material	VE Pack	Art. Nr.	EUR
16-19 mm	PP	100	150149	1,02
20-23 mm	PP	500	150271	1,02
25-28 mm	PP	500	150272	1,06
31-35 mm	PP	500	150240	1,31
39-43 mm	PP	500	150293	1,49
47-51 mm	PP	500	150238	1,73
60-65 mm	PP	300	150239	2,13
72-80 mm	PP	200	150291	4,66
87-95 mm	PP	150	150292	7,03

O-Ring - Dichtsatz für Kugelhahn M1 PVC

O-Ring-seal-set for ball valves M1 PVC

Code
49

- Ersatzteilnummer 5, 6, 7, 8

- spare part number 5, 6, 7, 8



DN	VE Pack	EPDM	EUR	FPM	EUR
10/15	1	141764A	20,20	141770	29,76
20	1	141765A	21,34	141771	31,43
25	1	141766A	23,07	141772	33,96
32	1	141767A	26,97	141773	39,77
40	1	141768A	31,32	141774	46,15
50	1	141769A	36,17	141775	53,31
65	1	142679	94,84	142681	213,60
80	1	142680	177,92	142682	268,83

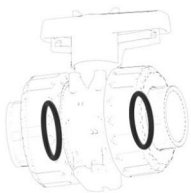
Anschluss-O-Ringe für M1 Kugelhahn PVC

connection O-rings for M1 ball valve PVC

Code
49

- Ersatzteilnummer 8

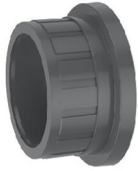
- spare part number 8



DN	VE Pack	VE Pack	EPDM	EUR	FPM	EUR
10/15	100 Stück	1	142720	240,19	142728	273,31
20	100 Stück	1	142721	248,47	142729	281,60
25	100 Stück	1	142722	256,74	142730	298,15
32	100 Stück	1	142723	265,02	142731	347,85
40	100 Stück	1	142724	277,45	142732	360,27
50	100 Stück	1	142725	285,73	142767	1.138,78
65	10 Stück	1	142726	238,11	142768	455,52
80	10 Stück	1	142727	248,47	142769	550,77
10/15	500 Stück	1	142754	289,87	142728	273,31
20	500 Stück	1	142755	331,28	142729	281,60
25	500 Stück	1	142756	347,85	142730	298,15
32	500 Stück	1	142757	414,11	142731	347,85
40	500 Stück	1	142758	476,23	142732	360,27
50	500 Stück	1	142759	517,63	142767	1.138,78
65	50 Stück	1	142760	279,52	142768	455,52
80	50 Stück	1	142761	331,28	142769	550,77

Zubehör und Ersatzteile für 2-Wege Kugelhahn M1

Accessories and spare parts for 2-way ball valve M1



Klebemuffe metrisch

- Ersatzteilnummer 9

Solvent socket metric

- spare part number 9

Code
59

d	DN	Material <i>material</i>	VE <i>Pack</i>	Art. Nr.	EUR
16	10	PVC	1	100555	2,69
20	15	PVC	1	100553	2,69
25	20	PVC	1	100551	3,02
32	25	PVC	1	100557	3,41
40	32	PVC	1	100450	3,76
50	40	PVC	1	100451	4,06
63	50	PVC	1	100500	5,30
75	65	PVC	1	140186	12,75
90	80	PVC	1	142485	28,13
110	80	PVC	1	142110	30,83



Klebemuffe ASTM

- Ersatzteilnummer 9

Solvent socket ASTM

- spare part number 9

Code
59

d	DN	Material <i>material</i>	VE <i>Pack</i>	Art. Nr.	EUR
3/8"	10	PVC	1	100556	2,69
1/2"	15	PVC	1	100554	2,69
3/4"	20	PVC	1	101021	3,02
1"	25	PVC	1	100974	3,41
1 1/4"	32	PVC	1	101022	3,76
1 1/2"	40	PVC	1	100560	4,06
2"	50	PVC	1	100561	5,30
2 1/2"	65	PVC	1	140565	12,76
3"	80	PVC	1	142554	28,13
4"	80	PVC	1	142337	30,83



Klebestutzen metrisch

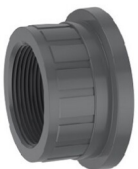
- Ersatzteilnummer 9

solvent spigot metric

- spare part number 9

Code
59

d	DN	Material <i>material</i>	VE <i>Pack</i>	Art. Nr.	EUR
20	15	PVC	1	102237	2,65
25	20	PVC	1	102238	3,22
32	25	PVC	1	102239	3,66
40	32	PVC	1	102240	5,48
50	40	PVC	1	102241	6,32
63	50	PVC	1	102242	6,60
75	65	PVC	1	140776	13,61
90	80	PVC	1	102099	28,13
110	80	PVC	1	142712	29,33



Gewindemuffe BSP

- Ersatzteilnummer 9

female thread socket BSP

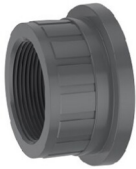
- spare part number 9

Code
59

d	DN	Material <i>material</i>	VE <i>Pack</i>	Art. Nr.	EUR
3/8"	10	PVC	1	140414	4,63
1/2"	15	PVC	1	140417	4,63
3/4"	20	PVC	1	140420	5,05
1"	25	PVC	1	140423	5,48
1 1/4"	32	PVC	1	140426	5,81
1 1/2"	40	PVC	1	140240	6,45
2"	50	PVC	1	140405	11,32
2 1/2"	65	PVC	1	140177	27,83
3"	80	PVC	1	142224	36,84
4"	80	PVC	1	142695	69,62

Zubehör und Ersatzteile für 2-Wege Kugelhahn M1

Accessories and spare parts for 2-way ball valve M1



Gewindemuffe NPT

- Ersatzteilnummer 9

female thread socket NPT

- spare part number 9

Code
49

d	DN	Material <i>material</i>	VE <i>Pack</i>	Art. Nr.	EUR
3/8"	10	PVC	1	140449	4,23
1/2"	15	PVC	1	140188	4,23
3/4"	20	PVC	1	140448	4,96
1"	25	PVC	1	140189	5,00
1 1/4"	32	PVC	1	140277	5,71
1 1/2"	40	PVC	1	140190	5,95
2"	50	PVC	1	140191	10,39
2 1/2"	65	PVC	1	140450	25,44



Schweißmuffe metrisch

- Ersatzteilnummer 9

Fusion socket metric

- spare part number 9

Code
59

d	DN	Material <i>material</i>	VE <i>Pack</i>	Art. Nr.	EUR
16	10	pe	1	141539	5,25
20	15	pe	1	141540	5,25
25	20	pe	1	141541	5,59
32	25	pe	1	141542	5,90
40	32	pe	1	141543	6,23
50	40	pe	1	141544	7,04
63	50	pe	1	141545	12,02
75	65	pe	1	141546	40,28
90	80	pe	1	142321	59,01
110	80	pe	1	142339	73,03



Schweißstutzen metrisch

- Ersatzteilnummer 9

fusion spigot metric

- spare part number 9

Code
59

d	DN	Material <i>material</i>	VE <i>Pack</i>	Art. Nr.	EUR
20	15	PE100	1	102520	5,34
25	20	PE100	1	102521	5,38
32	25	PE100	1	102522	5,64
40	32	PE100	1	102523	5,97
50	40	PE100	1	102524	6,92
63	50	PE100	1	102525	11,74
75	65	PE100	1	140197	38,77
90	80	PE100	1	142225	57,79
110	80	PE100	1	142890	61,57



Schweißstutzen PE100 metrisch

- Ersatzteilnummer 9

fusion spigot PE100 metric

- spare part number 9

Code
59

d	DN	Material <i>material</i>	VE <i>Pack</i>	Art. Nr.	EUR
20	15	PE100	1	102526	19,60
25	20	PE100	1	102527	20,12
32	25	PE100	1	102528	22,01
40	32	PE100	1	102529	24,45
50	40	PE100	1	102530	27,63
63	50	PE100	1	102531	32,07
75	65	PE100	1	142670	61,69
90	80	PE100	1	142689	111,07
110	80	PE100	1	142692	161,05

Zubehör und Ersatzteile für 2-Wege Kugelhahn M1

Accessories and spare parts for 2-way ball valve M1



Schweißstutzen für M1 Kugelhahn PE100 metrisch

fusion spigot for M1 ball valve PE100 metric

Code
39

- Ersatzteilnummer 9

- spare part number 9

d	DN	Material	VE	Art. Nr.	EUR
		material	Pack		
90	80	PE100	0	142690	111,07
110	80	PE100	0	142693	161,05



Festflansch DIN-ANSI-JIS

Fix flange DIN-ANSI-JIS

Code
90

- Klebe
- gedreht -
- DIN-ANSI-JIS

- clue
- turned -
- DIN-ANSI-JIS

d	Material	DN	VE	Art. Nr.	EUR
	material		Pack		
d20	PVC	PN16 - class 150 - 10K	1	142069	17,51
d25	PVC	PN16 - class 150 - 10K	1	142070	17,89
d32	PVC	PN16 - class 150 - 10K	1	142071	21,70
d40	PVC	PN16 - class 150 - 10K	1	142072	29,69
d50	PVC	PN16 - class 150 - 10K	1	142073	31,20
d63	PVC	PN16 - class 150 - 10K	1	142074	38,08
d75	PVC	PN16 - class 150 - 10K	1	142075	45,68
d90	PVC	PN16 - class 150 - 10K	1	142076	50,99
d110	PVC	PN16 - class 150 - 10K	1	142077	61,64



Flanschset DIN-ANSI-JIS

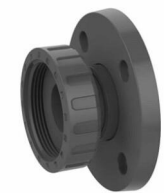
Flange kit DIN-ANSI-JIS

Code
49

- Festflansch
- Ersatzteilnummer 9

- Fixed flange
- spare part number 9

d	DN	PN	Material	VE	Art. Nr.	EUR
			material	Pack		
20	15	16	PVC	1	210666	33,74
25	20	16	PVC	1	210667	35,44
32	25	16	PVC	1	210668	39,01
40	32	16	PVC	1	210669	45,23
50	40	16	PVC	1	210670	52,92
63	50	16	PVC	1	210671	62,44
75	65	16	PVC	1	210672	74,94
90	80	16	PVC	1	210673	91,42
110	80	16	PVC	1	210674	112,44



Flanschset DIN

Flange kit DIN

Code
49

- Losflansch
- Ersatzteilnummer 9

- Backing flange
- spare part number 9

d	DN	PN	Material	VE	Art. Nr.	EUR
			material	Pack		
20	15	10	PVC	1	210657	37,50
25	20	10	PVC	1	210658	39,37
32	25	10	PVC	1	210659	43,32
40	32	10	PVC	1	210660	50,26
50	40	10	PVC	1	210661	58,81
63	50	10	PVC	1	210662	69,37
75	65	10	PVC	1	210663	83,26
90	80	10	PVC	1	210664	101,57
110	80	10	PVC	1	210665	124,95

Zubehör und Ersatzteile für 2-Wege Kugelhahn M1

Accessories and spare parts for 2-way ball valve M1



Überwurfmutter

- Ersatzteilnummer 10

Union nut

- spare part number 10

Code
49

d	DN	Material <i>material</i>	VE <i>Pack</i>	Art. Nr.	EUR
16/20	10/15	PVC	1	102215	13,66
25	20	PVC	1	102216	15,70
32	25	PVC	1	102217	18,62
40	32	PVC	1	102218	24,79
50	40	PVC	1	102195	30,67
63	50	PVC	1	102219	36,27
75	65	PVC	1	142598	75,66
90	80	PVC	1	142603	93,16
110	80	PVC	1	142609	93,16



O-Ring - Dichtsatz für Kugelhahn M1 PP

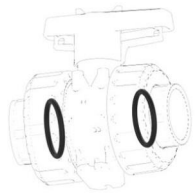
- Ersatzteilnummer 5, 6, 7, 8

O-Ring-seal-set for ball valves M1 PP

- spare part number 5, 6, 7, 8

Code
39

DN	VE <i>Pack</i>	EPDM	EUR
10/15	1	142542	20,60
20	1	142543	21,75
25	1	142544	23,52
32	1	142545	27,53
40	1	142546	31,95
50	1	142547	36,88
65	1	142683	94,84
80	1	142684	177,96
80	1	142998	222,46



Anschluss-O-Ringe für M1 Kugelhahn PP

- Ersatzteilnummer 8

connection O-rings for M1 ball valve PP

- spare part number 8

Code
39

DN	d	VE <i>Pack</i>	EPDM	EUR
10/15	16/20	100 Stück	142736	240,19
20	25	100 Stück	142737	248,47
25	32	100 Stück	142738	256,74
32	40	100 Stück	142739	265,02
40	50	100 Stück	142740	277,45
50	63	100 Stück	142741	285,73
65	75	10 Stück	142742	238,11
80	90	10 Stück	142743	248,47
80	110	10 Stück	142744	269,17
10/15	16/20	500 Stück	142770	289,87
20	25	500 Stück	142771	331,28
25	32	500 Stück	142772	347,85
32	40	500 Stück	142773	414,11
40	50	500 Stück	142774	476,23
50	63	500 Stück	142775	517,63
65	75	50 Stück	142776	279,52
80	90	50 Stück	142777	331,28
80	110	50 Stück	142778	393,40

Zubehör und Ersatzteile für 2-Wege Kugelhahn M1

Accessories and spare parts for 2-way ball valve M1



Schweißmuffe metrisch

- Ersatzteilnummer 9

Fusion socket metric

- spare part number 9

Code
39

d	DN	Material <i>material</i>	VE <i>Pack</i>	Art. Nr.	EUR
16	10	PP	1	100732	5,10
20	15	PP	1	100733	5,10
25	20	PP	1	100734	5,44
32	25	PP	1	100701	5,71
40	32	PP	1	100700	6,05
50	40	PP	1	100699	6,60
63	50	PP	1	100698	11,52
75	65	PP	1	140585	39,26
90	80	PP	1	140217	57,67
110	80	PP	1	142354	71,05



Schweißmuffe ASTM

- Ersatzteilnummer 9

Fusion socket ASTM

- spare part number 9

Code
39

d	DN	Material <i>material</i>	VE <i>Pack</i>	Art. Nr.	EUR
1/2"	15	PP	1	140774	5,10
3/4"	20	PP	1	140775	5,44
1"	25	PP	1	140777	5,71
1 1/4"	32	PP	1	140778	6,05
1 1/2"	40	PP	1	140779	6,60
2"	50	PP	1	140780	11,52
2 1/2"	65	PP	1	140781	39,26
3"	80	PP	1	140782	57,67
4"	80	PP	1	140531	71,05



Schweißstutzen metrisch

- Ersatzteilnummer 9

fusion spigot metric

- spare part number 9

Code
39

d	DN	Material <i>material</i>	VE <i>Pack</i>	Art. Nr.	EUR
20	15	PP	1	102532	5,10
25	20	PP	1	102533	5,44
32	25	PP	1	102534	5,71
40	32	PP	1	102535	6,05
50	40	PP	1	102536	6,85
63	50	PP	1	102537	11,52
75	65	PP	1	140629	39,26
90	80	PP	1	142643	57,67
110	80	PP	1	140543	71,05



Schweißstutzen metrisch

- Ersatzteilnummer 9

fusion spigot metric

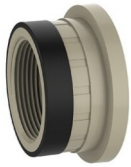
- spare part number 9

Code
39

d	DN	Material <i>material</i>	VE <i>Pack</i>	Art. Nr.	EUR
20	15	PP	1	102538	18,93
25	20	PP	1	102539	19,42
32	25	PP	1	102540	21,24
40	32	PP	1	102541	23,61
50	40	PP	1	102542	26,69
63	50	PP	1	102543	30,97
75	65	PP	1	140181	62,63
90	80	PP	1	142691	112,70
110	80	PP	1	142694	163,43

Zubehör und Ersatzteile für 2-Wege Kugelhahn M1

Accessories and spare parts for 2-way ball valve M1



Gewindemuffe BSP

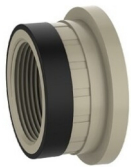
- Ersatzteilnummer 9

female thread socket BSP

- spare part number 9

Code
39

d	DN	Material <i>material</i>	VE <i>Pack</i>	Art. Nr.	EUR
3/8"	10	PP	1	140415	8,16
1/2"	15	PP	1	140418	8,16
3/4"	20	PP	1	140421	8,60
1"	25	PP	1	140424	9,96
1 1/4"	32	PP	1	140427	10,67
1 1/2"	40	PP	1	140407	11,10
2"	50	PP	1	140406	30,96
2 1/2"	65	PP	1	140410	62,43
3"	80	PP	1	140412	88,19



Gewindemuffe NPT

- Ersatzteilnummer 9

female thread socket NPT

- spare part number 9

Code
39

d	DN	Material <i>material</i>	VE <i>Pack</i>	Art. Nr.	EUR
3/8"	10	PP	1	142105	8,16
1/2"	15	PP	1	140168	8,16
3/4"	20	PP	1	140768	8,60
1"	25	PP	1	140769	9,96
1 1/4"	32	PP	1	142109	10,67
1 1/2"	40	PP	1	141911	11,10
2"	50	PP	1	140770	30,96



FlanschsetDIN

- Losflansch
- lang
- Ersatzteilnummer 9

Flange kit DIN

- Backing flange
- long
- spare part number 9

Code
39

d	DN	PN	Material <i>material</i>	VE <i>Pack</i>	Art. Nr.	EUR
20	15	10	PP	1	210675	64,32
25	20	10	PP	1	210676	70,75
32	25	10	PP	1	210677	84,90
40	32	10	PP	1	210678	118,00
50	40	10	PP	1	210679	145,15
63	50	10	PP	1	210680	193,05
75	65	10	PP	1	210681	231,66
90	80	10	PP	1	210682	280,29
110	80	10	PP	1	210683	339,16



Flanschset ANSI

- Losflansch
- lang
- Ersatzteilnummer 9

Flange kit ANSI

- Backing flange
- long
- spare part number 9

Code
39

d	DN	PN	Material <i>material</i>	VE <i>Pack</i>	Art. Nr.	EUR
1/2"	15	10	PP	1	210684	64,32
3/4"	20	10	PP	1	210685	70,75
1"	25	10	PP	1	210686	84,90
1 1/4"	32	10	PP	1	210687	118,00
1 1/2"	40	10	PP	1	210688	145,15
2"	50	10	PP	1	210689	193,05
2 1/2"	65	10	PP	1	210690	231,66
3"	80	10	PP	1	210691	280,29
4"	80	10	PP	1	210692	339,16

Zubehör und Ersatzteile für 2-Wege Kugelhahn M1

Accessories and spare parts for 2-way ball valve M1



Überwurfmutter

- Ersatzteilnummer 10

Union nut

- spare part number 10

Code
39

d	DN	Material <i>material</i>	VE <i>Pack</i>	Art. Nr.	EUR
16/20	10/15	PP-GFK	1	102256A	18,14
25	20	PP-GFK	1	102257A	21,82
32	25	PP-GFK	1	102258A	24,68
40	32	PP-GFK	1	142399	31,64
50	40	PP-GFK	1	142400	39,87
63	50	PP-GFK	1	142401	51,33
75	65	PP-GFK	1	142600	120,41
90	80	PP-GFK	1	142605	184,10
110	80	PP-GFK	1	142611	184,10



O-Ring - Dichtsatz für Kugelhahn M1 PP + PVDF

- Ersatzteilnummer 5, 6, 7, 8

O-Ring-seal-set for ball valves M1 PP + PVDF

- spare part number 5, 6, 7, 8

Code
39

DN	d	VE <i>Pack</i>	FPM	EUR
10/15	d16/20	1	142548	30,37
20	d25	1	142549	32,06
25	d32	1	142550	34,62
32	d40	1	142551	40,55
40	d50	1	142552	47,05
50	d63	1	142553	54,36
65	d75	1	142685	213,60
80	d90	1	142686	268,80
80	d110	1	142999	335,95



Anschluss-O-Ringe für M1 Kugelhahn PP + PVDF

- Ersatzteilnummer 8

connection O-rings for M1 ball valve PP + PVDF

- spare part number 8

Code
39

DN	d	VE <i>Pack</i>	FPM	EUR
10/15	16/20	100 Stück	142745	273,31
10/15	16/20	500 Stück	142779	455,52
20	25	100 Stück	142746	281,60
20	25	500 Stück	142780	496,93
25	32	100 Stück	142747	298,15
25	32	500 Stück	142781	579,73
32	40	100 Stück	142748	347,85
32	40	500 Stück	142782	828,20
40	50	100 Stück	142749	360,27
40	50	500 Stück	142783	931,73
50	63	100 Stück	142750	409,96
50	63	500 Stück	142784	1.138,82
65	75	10 Stück	142751	273,31
65	75	50 Stück	142785	455,52
80	90	10 Stück	142752	292,35
80	90	50 Stück	142786	550,77
80	110	10 Stück	142753	314,72
80	110	50 Stück	142787	600,45

Zubehör und Ersatzteile für 2-Wege Kugelhahn M1

Accessories and spare parts for 2-way ball valve M1



Schweißmuffe metrisch

- Ersatzteilnummer 9

Fusion socket metric

- spare part number 9

Code

69

d	DN	Material <i>material</i>	VE <i>Pack</i>	Art. Nr.	EUR
16	10	PVDF	1	100741	24,28
20	15	PVDF	1	100742A	24,20
25	20	PVDF	1	100743	25,77
32	25	PVDF	1	100744	27,62
40	32	PVDF	1	100745	29,16
50	40	PVDF	1	100746	32,85
63	50	PVDF	1	100747	56,45
75	65	PVDF	1	140395	191,30
90	80	PVDF	1	140402	283,20
110	80	PVDF	1	140160	352,77



Schweißstutzen metrisch

- Ersatzteilnummer 9

fusion spigot metric

- spare part number 9

Code

69

d	DN	Material <i>material</i>	VE <i>Pack</i>	Art. Nr.	EUR
20	15	PVDF	1	102544	24,28
25	20	PVDF	1	102545	25,77
32	25	PVDF	1	102546	27,65
40	32	PVDF	1	102547	29,16
50	40	PVDF	1	102548	32,85
63	50	PVDF	1	102549	56,45
75	65	PVDF	1	140396	191,30
90	80	PVDF	1	140140	299,06
110	80	PVDF	1	142644	352,77



Schweißstutzen metrisch

- Ersatzteilnummer 9

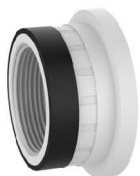
fusion spigot metric

- spare part number 9

Code

69

d	DN	Material <i>material</i>	VE <i>Pack</i>	Art. Nr.	EUR
20	15	PVDF	1	102550	43,28
25	20	PVDF	1	102551	45,90
32	25	PVDF	1	102552	49,09
40	32	PVDF	1	102553	68,88
50	40	PVDF	1	102554	92,45
63	50	PVDF	1	102555	126,55



Gewindemuffe BSP

- Ersatzteilnummer 9

female thread socket BSP

- spare part number 9

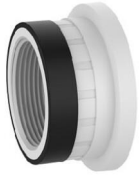
Code

69

d	DN	Material <i>material</i>	VE <i>Pack</i>	Art. Nr.	EUR
3/8"	10	PVDF	1	140416	27,62
1/2"	15	PVDF	1	140419	27,62
3/4"	20	PVDF	1	140422	29,16
1"	25	PVDF	1	140425	33,57
1 1/4"	32	PVDF	1	140428	36,05
1 1/2"	40	PVDF	1	140409	39,55
2"	50	PVDF	1	140391	106,10
2 1/2"	65	PVDF	1	140411	212,44
3"	80	PVDF	1	140413	299,47

Zubehör und Ersatzteile für 2-Wege Kugelhahn M1

Accessories and spare parts for 2-way ball valve M1



Gewindemuffe NPT

- Ersatzteilnummer 9

female thread socket NPT

- spare part number 9

Code
69

d	DN	Material <i>material</i>	VE <i>Pack</i>	Art. Nr.	EUR
3/8"	10	PVDF	1	142106	27,62
1/2"	15	PVDF	1	140815	27,62
3/4"	20	PVDF	1	140356	29,16
1"	25	PVDF	1	140085	33,57
1 1/4"	32	PVDF	1	140808	36,05
1 1/2"	40	PVDF	1	140493	39,55
2"	50	PVDF	1	140816	106,10



Flanschset DIN

- Losflansch
- lang
- Ersatzteilnummer 9

Flange kit DIN

- Backing flange
- long
- spare part number 9

Code
69

d	DN	PN	Material <i>material</i>	VE <i>Pack</i>	Art. Nr.	EUR
20	15	16	PVDF	1	210693	89,00
25	20	16	PVDF	1	210694	133,51
32	25	16	PVDF	1	210695	162,87
40	32	16	PVDF	1	210696	203,61
50	40	16	PVDF	1	210697	219,91
63	50	16	PVDF	1	210698	270,47
75	65	16	PVDF	1	210699	348,89
90	80	16	PVDF	1	210700	491,94
110	80	16	PVDF	1	210701	654,30



Flanschset ANSI

- Losflansch
- lang
- Ersatzteilnummer 9

Flange kit ANSI

- Backing flange
- long
- spare part number 9

Code
69

d	DN	PN	Material <i>material</i>	VE <i>Pack</i>	Art. Nr.	EUR
1/2"	15	16	PVDF	1	210702	89,00
3/4"	20	16	PVDF	1	210703	133,51
1"	25	16	PVDF	1	210704	162,87
1 1/4"	32	16	PVDF	1	210705	203,61
1 1/2"	40	16	PVDF	1	210706	219,91
2"	50	16	PVDF	1	210707	270,47
2 1/2"	65	16	PVDF	1	210708	348,89
3"	80	16	PVDF	1	210709	491,94
4"	80	16	PVDF	1	210710	654,30



Überwurfmutter

- Ersatzteilnummer 10

Union nut

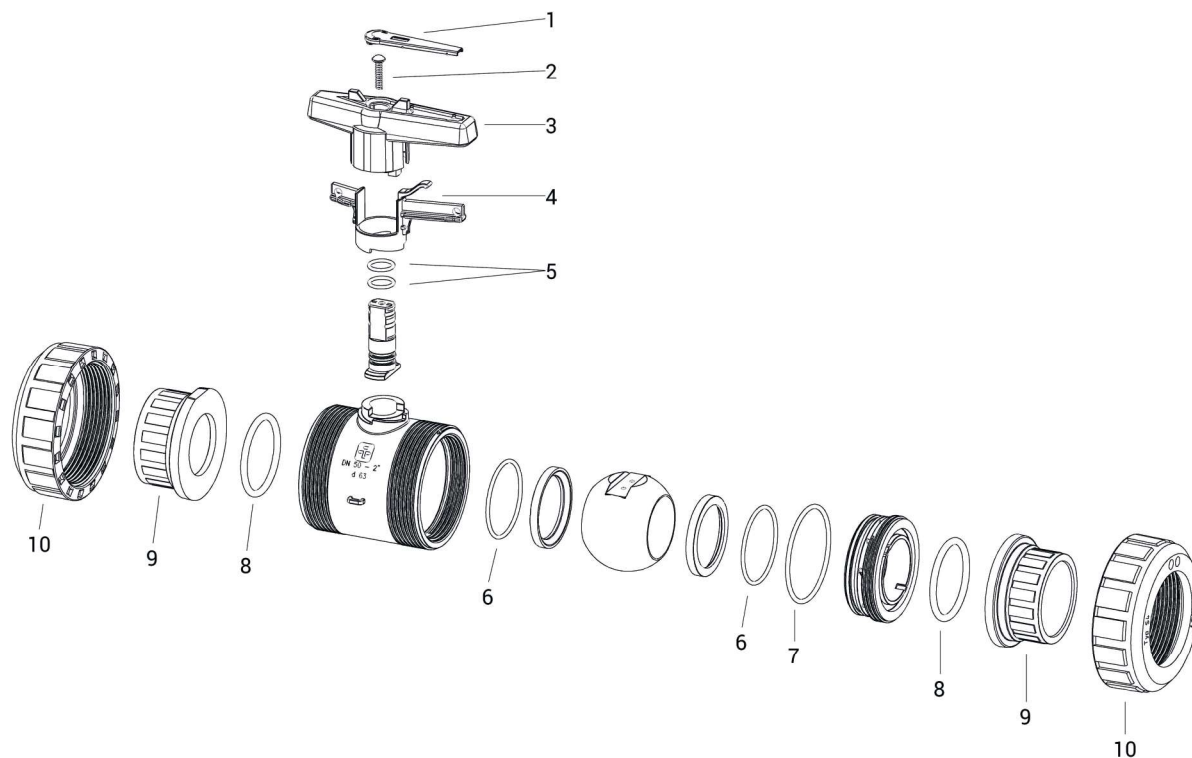
- spare part number 10

Code
69

d	DN	Material <i>material</i>	VE <i>Pack</i>	Art. Nr.	EUR
16/20	10/15	PVDF	1	102270A	33,61
25	20	PVDF	1	102271A	43,33
32	25	PVDF	1	102272A	55,48
40	32	PVDF	1	142418	73,24
50	40	PVDF	1	142419	125,65
63	50	PVDF	1	142420	175,49
75	65	PVDF	1	142601	348,61
90	80	PVDF	1	142607	461,77
110	80	PVDF	1	142613	461,77

Zubehör und Ersatzteile für 2-Wege Kugelhahn S4

Accessories and spare parts 2-way ball valve S4



1 Beschriftungsplättchen

2 Schraube

3 Griff

4 Absperrhülse

5 O-Ring

6 O-Ring

7 O-Ring

8 O-Ring

9 Anschlussvarianten

Klebmunne / -stutzen

Schweißmunne / -stutzen

Gewindemunne

10 Überwurfmutter

1 Labeling plate

2 Screw

3 Handle

4 Spring loaded locking sleeve

5 O-ring

6 O-ring

7 O-ring

8 O-ring

9 Connector types

solvent socket / -spigot

fusion socket / -spigot

threaded socket

10 Überwurfmutter

Zubehör und Ersatzteile für 2-Wege Kugelhahn S4

Accessories and spare parts for 2-way ball valve S4

PLS-Beschriftungsplättchen für Kugelhahn S4

PLS-labelling insert for ball valves S4

Code
49

- Ersatzteilnummer 1

- spare part number 1



DN	Farbe	VE Pack	Art. Nr.	EUR
10/15	gelb	20	142242	0,86
20/25	gelb	20	142243	0,95
32	gelb	20	142244	1,04
40	gelb	20	142245	1,33
50	gelb	20	142246	1,41
65	gelb	20	142247	4,38
80	gelb	20	142248	5,40

PLS-Beschriftungsplättchen für Kugelhahn S4

PLS-labelling insert for ball valves S4

Code
49

- Ersatzteilnummer 1

- spare part number 1



DN	Farbe	VE Pack	Art. Nr.	EUR
10/15	rot	20	141863	0,87
20/25	rot	20	141866	0,97
32	rot	20	141869	1,07
40	rot	20	141872	1,36
50	rot	20	141875	1,44
65	rot	10	141878	4,34
80	rot	10	141881	5,36

PLS-Beschriftungsplättchen für Kugelhahn S4

PLS-labelling insert for ball valves S4

Code
49

- Ersatzteilnummer 1

- spare part number 1



DN	Farbe	VE Pack	Art. Nr.	EUR
10/15	grün	20	141862	0,87
20/25	grün	20	141865	0,97
32	grün	20	141868	1,07
40	grün	20	141871	1,36
50	grün	20	141874	1,44
65	grün	10	141877	4,34
80	grün	10	141880	5,36

PLS-Beschriftungsplättchen für Kugelhahn S4

PLS-labelling insert for ball valves S4

Code
49

- Ersatzteilnummer 1

- spare part number 1



DN	Farbe	VE Pack	Art. Nr.	EUR
10/15	blau	20	141861	0,87
20/25	blau	20	141864	0,97
32	blau	20	141867	1,07
40	blau	20	141870	1,36
50	blau	20	141873	1,44
65	blau	10	141876	4,34
80	blau	10	141879	5,36

Magnetventil 5/2+3/2-Wege für pneum. Antrieb

Solenoid Valve 5/2+3/2-way for pneumatic actuators

Code
49

- G 1/4" Luftanschlüsse

- G 1/4" air connection



d	Spannung Voltage	VE Pack	Type Typ	Art. Nr.	EUR
G1/4"	24V DC	1		51615	196,54
G1/4"	230VAC	1		51616	269,09
G1/4"	110VAC	1		51617	269,09
G1/4"	24V DC	1	ATEX	51618	869,82
G1/4"	230VAC	1	ATEX	51619	866,92

Zubehör und Ersatzteile für 2-Wege Kugelhahn S4

Accessories and spare parts for 2-way ball valve S4



Schalldämpfer

Silencer

Code
49

d	VE	Art. Nr.	EUR
1/8"	Pack 1	50890	20,92

Schalldämpfer

Silencer

Code
49

d	VE	Art. Nr.	EUR
1/4"	Pack 1	51630	13,55



Drosselschalldämpfer

Flow control silencer

Code
49

d	VE	Art. Nr.	EUR
1/8"	Pack 1	50716	45,77

Drosselschalldämpfer

Flow control silencer

Code
49

d	VE	Art. Nr.	EUR
1/4"	Pack 1	51631	20,56



Elekt. Stell. Rückmelder für pneum. Antrieb

Elect. position indicator for pneumatic actuators

Code
49

- mechanische Endschalter
- IP65

- mechanical limit switch
- IP65

Typ	Spannung	VE	Art. Nr.	EUR
UT	pi-250V	Pack 1	50914	151,42

Armaturenhalterung für Kugelhahn S4 PVC-C

Valve bracket for ball valves S4 CPVC

Code
40C



DN	Material	VE	Art. Nr.	EUR
10/15	PVC-C	Pack 20	170943	39,65
20	PVC-C	20	170944	42,22
25	PVC-C	20	170945	44,89
32	PVC-C	20	170946	47,67
40	PVC-C	20	170947	50,32
50	PVC-C	15	170948	53,19

Zubehör und Ersatzteile für 2-Wege Kugelhahn S4

Accessories and spare parts for 2-way ball valve S4

Adapterset elektr. / pneum. für Kugelhahn PVC-C

Adapter set electric/pneumatic for ball valves CPVC

Code
49



DN	Material <i>material</i>	VE <i>Pack</i>	Art. Nr.	EUR
10/15	PVC-C	10	126628	58,55
20/25	PVC-C	10	126629	58,55
32	PVC-C	10	126630	74,87
40/50	PVC-C	10	126631	74,87

O-Ring - Dichtsatz

O-Ring-seal-set

Code
49

- Ersatzteilnummer 5, 6, 7, 8

- spare part number 5, 6, 7, 8



d	VE <i>Pack</i>	EPDM	EUR	FPM	EUR
16/20	1	140429	29,67	140430	36,51
25	1	140431	33,29	140432	41,44
32	1	140433	35,75	140434	43,70
40	1	140435	39,36	140436	49,00
50	1	140437	42,97	140438	54,14
63	1	140439	53,01	140440	69,95
75	1	140441	96,14	140442	216,53
90	1	140443	180,45	140444	272,56
110	1	141626	240,19	141627	341,76

Griffset für Kugelhahn

Handle-kit for ball valves

Code
49

- Ersatzteilnummer 1, 2, 3, 4

- spare part number 1, 2, 3, 4



DN	VE <i>Pack</i>	Art. Nr.	EUR
10/15	1	124686	5,86
20	1	124687	7,37
25	1	124688	8,89
32	1	124689	10,41
40	1	124690	11,90
50	1	124691	13,53
65	1	124692	36,10
80	1	124693	41,09

Griffverlängerung

Extension for handle

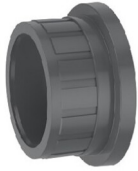
Code
49



DN	VE <i>Pack</i>	Art. Nr.	EUR
10/15	15	125424	23,60
20/25	15	125425	24,51
32	15	125426	25,65
40/50	15	125427	27,69
65	15	125428	33,94
80	15	125429	42,28

Zubehör und Ersatzteile für 2-Wege Kugelhahn S4

Accessories and spare parts for 2-way ball valve S4



Klebempfe metrisch

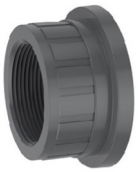
- Ersatzteilnummer 9

Solvent socket metric

- spare part number 9

Code
59

d	DN	Material <i>material</i>	VE <i>Pack</i>	Art. Nr.	EUR
16	10	PVC	1	100555	2,69
20	15	PVC	1	100553	2,69
25	20	PVC	1	100551	3,02
32	25	PVC	1	100557	3,41
40	32	PVC	1	100450	3,76
50	40	PVC	1	100451	4,06
63	50	PVC	1	100500	5,30
75	65	PVC	1	140186	12,75



Klebempfe metrisch

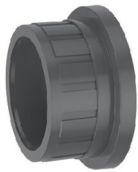
- Ersatzteilnummer 9

Solvent socket metric

- spare part number 9

Code
49

d	DN	Material <i>material</i>	VE <i>Pack</i>	Art. Nr.	EUR
90	80	PVC	1	140324	26,76
110	80	PVC	1	140942	29,33



Klebempfe ASTM

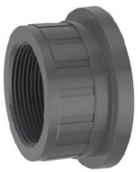
- Ersatzteilnummer 9

Solvent socket ASTM

- spare part number 9

Code
59

d	DN	Material <i>material</i>	VE <i>Pack</i>	Art. Nr.	EUR
3/8"	10	PVC	1	100556	2,69
1/2"	15	PVC	1	100554	2,69
3/4"	20	PVC	1	101021	3,02
1"	25	PVC	1	100974	3,41
1 1/4"	32	PVC	1	101022	3,76
1 1/2"	40	PVC	1	100560	4,06
2"	50	PVC	1	100561	5,30
2 1/2"	65	PVC	1	140565	12,76



KlebempfeASTM

- Ersatzteilnummer 9

Solvent socketASTM

- spare part number 9

Code
49

d	DN	Material <i>material</i>	VE <i>Pack</i>	Art. Nr.	EUR
3"	80	PVC	1	140020	26,76
4"	80	PVC	1	140941	29,33



Klebestutzen metrisch

- Ersatzteilnummer 9

solvent spigot metric

- spare part number 9

Code
59

d	DN	Material <i>material</i>	VE <i>Pack</i>	Art. Nr.	EUR
16	10	PVC	1	100724	2,69
20	15	PVC	1	100725	2,69
25	20	PVC	1	100726	3,02
32	25	PVC	1	100727	3,41
40	32	PVC	1	100668	3,76
50	40	PVC	1	100667	4,06
63	50	PVC	1	100666	5,30
75	65	PVC	1	140776	13,61

Zubehör und Ersatzteile für 2-Wege Kugelhahn S4

Accessories and spare parts for 2-way ball valve S4



Klebestutzen metrisch

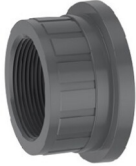
- Ersatzteilnummer 9

solvent spigot metric

- spare part number 9

Code
59

d	DN	Material <i>material</i>	VE <i>Pack</i>	Art. Nr.	EUR
90	80	PVC	1	140617	28,13
110	80	PVC	1	141025	29,33



Gewindemuffe BSP

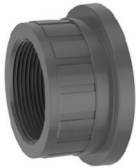
- Ersatzteilnummer 9

female thread socket BSP

- spare part number 9

Code
59

d	DN	Material <i>material</i>	VE <i>Pack</i>	Art. Nr.	EUR
3/8"	10	PVC	1	140414	4,63
1/2"	15	PVC	1	140417	4,63
3/4"	20	PVC	1	140420	5,05
1"	25	PVC	1	140423	5,48
1 1/4"	32	PVC	1	140426	5,81
1 1/2"	40	PVC	1	140240	6,45
2"	50	PVC	1	140405	11,32
2 1/2"	65	PVC	1	140177	27,83
3"	80	PVC	1	142224	36,84
4"	80	PVC	1	142695	69,62



Gewindemuffe NPT

- Ersatzteilnummer 9

female thread socket NPT

- spare part number 9

Code
49

d	DN	Material <i>material</i>	VE <i>Pack</i>	Art. Nr.	EUR
3/8"	10	PVC	1	140449	4,23
1/2"	15	PVC	1	140188	4,23
3/4"	20	PVC	1	140448	4,96
1"	25	PVC	1	140189	5,00
1 1/4"	32	PVC	1	140277	5,71
1 1/2"	40	PVC	1	140190	5,95
2"	50	PVC	1	140191	10,39
2 1/2"	65	PVC	1	140450	25,44



Schweißmuffe metrisch

- Ersatzteilnummer 9

Fusion socket metric

- spare part number 9

Code
59

d	DN	Material <i>material</i>	VE <i>Pack</i>	Art. Nr.	EUR
16	10	pe	1	141539	5,25
20	15	pe	1	141540	5,25
25	20	pe	1	141541	5,59
32	25	pe	1	141542	5,90
40	32	pe	1	141543	6,23
50	40	pe	1	141544	7,04
63	50	pe	1	141545	12,02
75	65	pe	1	141546	40,28
110	80	pe	1	142339	73,03

Zubehör und Ersatzteile für 2-Wege Kugelhahn S4

Accessories and spare parts for 2-way ball valve S4



Schweißstutzen S4

- Ersatzteilnummer 9

fusion spigot S4

- spare part number 9

Code
59

d	DN	Material <i>material</i>	VE <i>Pack</i>	Art. Nr.	EUR
16	10	PE100	1	100867	5,13
20	15	PE100	1	100868	5,34
25	20	PE100	1	140495A	5,38
32	25	PE100	1	140496A	5,64
40	32	PE100	1	140071A	5,97
50	40	PE100	1	140445	6,92
63	50	PE100	1	140112	11,74



Schweißstutzen metrisch

- Ersatzteilnummer 9

fusion spigot metric

- spare part number 9

Code
59

d	DN	Material <i>material</i>	VE <i>Pack</i>	Art. Nr.	EUR
75	65	PE100	1	140197	38,77
90	80	PE100	1	140060	54,12
110	80	PE100	1	141046	64,72



Schweißstutzen DIN

- Ersatzteilnummer 9

fusion spigot DIN

- spare part number 9

Code
49

d	Material <i>material</i>	VE <i>Pack</i>	Art. Nr.	EUR
20	PE100	1	142038	18,66
32	PE100	1	142040	20,95
40	PE100	1	142041	23,25
50	PE100	1	142036	26,29
63	PE100	1	142037	30,52



Festflansch DIN-ANSI-JIS

- Klebe
- - gedreht -
- DIN-ANSI-JIS

Fix flange DIN-ANSI-JIS

- clue
- - turned -
- DIN-ANSI-JIS

Code
90

d	Material <i>material</i>	DN	VE <i>Pack</i>	Art. Nr.	EUR
d20	PVC	PN16 - class 150 - 10K	1	142069	17,51
d25	PVC	PN16 - class 150 - 10K	1	142070	17,89
d32	PVC	PN16 - class 150 - 10K	1	142071	21,70
d40	PVC	PN16 - class 150 - 10K	1	142072	29,69
d50	PVC	PN16 - class 150 - 10K	1	142073	31,20
d63	PVC	PN16 - class 150 - 10K	1	142074	38,08
d75	PVC	PN16 - class 150 - 10K	1	142075	45,68
d90	PVC	PN16 - class 150 - 10K	1	142076	50,99
d110	PVC	PN16 - class 150 - 10K	1	142077	61,64



Losflansch S4

Backing flange S4

Code
49

d	DN	Material <i>material</i>	VE <i>Pack</i>	Art. Nr.	EUR
20	15	PVC	1	141964	13,30
25	20	PVC	1	141965	13,93
32	25	PVC	1	141966	19,68
40	32	PVC	1	141967	42,05
50	40	PVC	1	141968	42,05
63	50	PVC	1	141969	50,75
75	65	PVC	1	141970	67,34
90	80	PVC	1	141971	146,43
110	100	PVC	1	141972	165,14

Zubehör und Ersatzteile für 2-Wege Kugelhahn S4

Accessories and spare parts for 2-way ball valve S4



Überwurfmutter

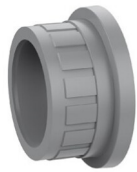
- Ersatzteilnummer 10

Union nut

- spare part number 10

Code
49

d	DN	Material <i>material</i>	VE <i>Pack</i>	Art. Nr.	EUR
16/20	10/15	PVC	1	100454	14,86
25	20	PVC	1	100455	17,45
32	25	PVC	1	100456	21,79
40	32	PVC	1	100457	27,94
50	40	PVC	1	100423A	33,19
63	50	PVC	1	100499A	40,01
75	65	PVC	1	100550	85,35
90	80	PVC	1	100288	99,99
110	80	PVC	1	101586	99,99



Klebempfe metrisch

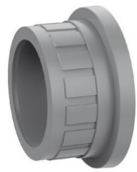
- Ersatzteilnummer 9

Solvent socket metric

- spare part number 9

Code
49

d	DN	Material <i>material</i>	VE <i>Pack</i>	Art. Nr.	EUR
16	10	PVC-C	1	102050	2,93
20	15	PVC-C	1	102051	2,93
25	20	PVC-C	1	102052	3,32
32	25	PVC-C	1	102053	3,70
40	32	PVC-C	1	102054	4,09
50	40	PVC-C	1	102055	4,36
63	50	PVC-C	1	102010	5,72



Klebempfe ASTM

- Ersatzteilnummer 9

Solvent socket ASTM

- spare part number 9

Code
49

d	DN	Material <i>material</i>	VE <i>Pack</i>	Art. Nr.	EUR
3/8"	10	PVC-C	1	102056	2,93
1/2"	15	PVC-C	1	102057	2,93
3/4"	20	PVC-C	1	102058	3,32
1"	25	PVC-C	1	102059	3,70
1 1/4"	32	PVC-C	1	102060	4,09
1 1/2"	40	PVC-C	1	102061	4,36
2"	50	PVC-C	1	102027	5,72



Klebestutzen metrisch

- Ersatzteilnummer 9

solvent spigot metric

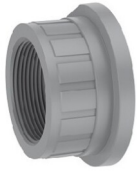
- spare part number 9

Code
59

d	DN	Material <i>material</i>	VE <i>Pack</i>	Art. Nr.	EUR
16	10	PVC-C	1	102132	3,07
20	15	PVC-C	1	102133	3,07
25	20	PVC-C	1	102134	3,54
32	25	PVC-C	1	102135	3,94
40	32	PVC-C	1	102136	4,33
50	40	PVC-C	1	102137	4,70
63	50	PVC-C	1	102144	6,14

Zubehör und Ersatzteile für 2-Wege Kugelhahn S4

Accessories and spare parts for 2-way ball valve S4



Gewindemuffe BSP

- Ersatzteilnummer 9

female thread socket BSP

- spare part number 9

Code
59

d	DN	Material <i>material</i>	VE <i>Pack</i>	Art. Nr.	EUR
3/8"	10	PVC-C	1	142230	5,30
1/2"	15	PVC-C	1	142231	5,30
3/4"	20	PVC-C	1	142232	5,81
1"	25	PVC-C	1	142233	6,25
1 1/4"	32	PVC-C	1	142234	6,67
1 1/2"	40	PVC-C	1	142235	7,40
2"	50	PVC-C	1	142236	12,99



Schweißmuffe metrisch

- Ersatzteilnummer 9

Fusion socket metric

- spare part number 9

Code
39

d	DN	Material <i>material</i>	VE <i>Pack</i>	Art. Nr.	EUR
16	10	PP	1	100732	5,10
20	15	PP	1	100733	5,10
25	20	PP	1	100734	5,44
32	25	PP	1	100701	5,71
40	32	PP	1	100700	6,05
50	40	PP	1	100699	6,60
63	50	PP	1	100698	11,52
75	65	PP	1	140585	39,26
90	80	PP	1	140217	57,67
110	80	PP	1	142354	71,05



Schweißmuffe ASTM

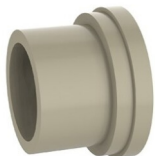
- Ersatzteilnummer 9

Fusion socket ASTM

- spare part number 9

Code
39

d	DN	Material <i>material</i>	VE <i>Pack</i>	Art. Nr.	EUR
1/2"	15	PP	1	140774	5,10
3/4"	20	PP	1	140775	5,44
1"	25	PP	1	140777	5,71
1 1/4"	32	PP	1	140778	6,05
1 1/2"	40	PP	1	140779	6,60
2"	50	PP	1	140780	11,52
2 1/2"	65	PP	1	140781	39,26
3"	80	PP	1	140782	57,67
4"	80	PP	1	140531	71,05



Schweißstutzen metrisch

- Ersatzteilnummer 9

fusion spigot metric

- spare part number 9

Code
39

d	DN	Material <i>material</i>	VE <i>Pack</i>	Art. Nr.	EUR
16	10	PP	1	100751	5,10
20	15	PP	1	100752	5,10
25	20	PP	1	100753A	5,44
32	25	PP	1	100754A	5,71
40	32	PP	1	100755	6,05
50	40	PP	1	100756	6,85
63	50	PP	1	100757	11,52

Zubehör und Ersatzteile für 2-Wege Kugelhahn S4

Accessories and spare parts for 2-way ball valve S4



Schweißstutzen metrisch

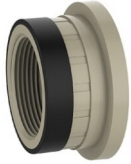
- Ersatzteilnummer 9

fusion spigot metric

- spare part number 9

Code
39

d	DN	Material <i>material</i>	VE <i>Pack</i>	Art. Nr.	EUR
75	65	PP	1	140629	39,26
90	80	PP	1	142643	57,67
110	80	PP	1	140543	71,05



Gewindemuffe BSP

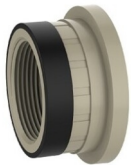
- Ersatzteilnummer 9

female thread socket BSP

- spare part number 9

Code
39

d	DN	Material <i>material</i>	VE <i>Pack</i>	Art. Nr.	EUR
3/8"	10	PP	1	140415	8,16
1/2"	15	PP	1	140418	8,16
3/4"	20	PP	1	140421	8,60
1"	25	PP	1	140424	9,96
1 1/4"	32	PP	1	140427	10,67
1 1/2"	40	PP	1	140407	11,10
2"	50	PP	1	140406	30,96
2 1/2"	65	PP	1	140410	62,43
3"	80	PP	1	140412	88,19



Gewindemuffe NPT

- Ersatzteilnummer 9

female thread socket NPT

- spare part number 9

Code
39

d	DN	Material <i>material</i>	VE <i>Pack</i>	Art. Nr.	EUR
3/8"	10	PP	1	142105	8,16
1/2"	15	PP	1	140168	8,16
3/4"	20	PP	1	140768	8,60
1"	25	PP	1	140769	9,96
1 1/4"	32	PP	1	142109	10,67
1 1/2"	40	PP	1	141911	11,10
2"	50	PP	1	140770	30,96

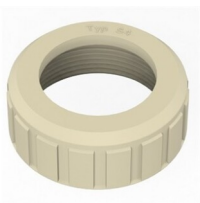


Flanschset lang DIN

Flange kit long DIN

Code
39

d	DN	Material <i>material</i>	VE <i>Pack</i>	Art. Nr.	EUR
20	15	PP	1	220138	98,04
25	20	PP	1	220139	151,74
32	25	PP	1	220140	176,23
40	32	PP	1	220141	206,25
50	40	PP	1	220142	226,52
63	50	PP	1	220143	311,81



Überwurfmutter

- Ersatzteilnummer 10

Union nut

- spare part number 10

Code
39

d	DN	Material <i>material</i>	VE <i>Pack</i>	Art. Nr.	EUR
16/20	10/15	PP-GFK	1	100619A	19,06
25	20	PP-GFK	1	100620A	22,92
32	25	PP-GFK	1	100621A	25,94
40	32	PP-GFK	1	140500	33,23
50	40	PP-GFK	1	140305	41,88
63	50	PP-GFK	1	141338	53,94
75	65	PP-GFK	1	140074A	124,11
90	80	PP-GFK	1	140326	189,73
110	80	PP-GFK	1	140145	189,73

Zubehör und Ersatzteile für 2-Wege Kugelhahn S4

Accessories and spare parts for 2-way ball valve S4



Schweißmuffe metrisch

- Ersatzteilnummer 9

Fusion socket metric

- spare part number 9

Code
69

d	DN	Material <i>material</i>	VE <i>Pack</i>	Art. Nr.	EUR
16	10	PVDF	1	100741	24,28
20	15	PVDF	1	100742A	24,20
25	20	PVDF	1	100743	25,77
32	25	PVDF	1	100744	27,62
40	32	PVDF	1	100745	29,16
50	40	PVDF	1	100746	32,85
63	50	PVDF	1	100747	56,45
75	65	PVDF	1	140395	191,30
90	80	PVDF	1	140402	283,20
110	80	PVDF	1	140160	352,77



Schweißstutzen metrisch

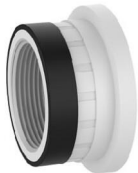
- Ersatzteilnummer 9

fusion spigot metric

- spare part number 9

Code
69

d	DN	Material <i>material</i>	VE <i>Pack</i>	Art. Nr.	EUR
16	10	PVDF	1	140364	24,28
20	15	PVDF	1	100761	24,28
25	20	PVDF	1	140635A	25,77
32	25	PVDF	1	140636A	27,65
40	32	PVDF	1	140379	29,16
50	40	PVDF	1	140385	32,85
63	50	PVDF	1	140390	56,45
90	80	PVDF	1	140403	283,20
110	80	PVDF	1	141523	352,77



Gewindemuffe BSP

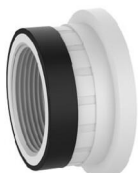
- Ersatzteilnummer 9

female thread socket BSP

- spare part number 9

Code
69

d	DN	Material <i>material</i>	VE <i>Pack</i>	Art. Nr.	EUR
3/8"	10	PVDF	1	140416	27,62
1/2"	15	PVDF	1	140419	27,62
3/4"	20	PVDF	1	140422	29,16
1"	25	PVDF	1	140425	33,57
1 1/4"	32	PVDF	1	140428	36,05
1 1/2"	40	PVDF	1	140409	39,55
2"	50	PVDF	1	140391	106,10
2 1/2"	65	PVDF	1	140411	212,44
3"	80	PVDF	1	140413	299,47



Gewindemuffe NPT

- Ersatzteilnummer 9

female thread socket NPT

- spare part number 9

Code
69

d	DN	Material <i>material</i>	VE <i>Pack</i>	Art. Nr.	EUR
3/8"	10	PVDF	1	142106	27,62
1/2"	15	PVDF	1	140815	27,62
3/4"	20	PVDF	1	140356	29,16
1"	25	PVDF	1	140085	33,57
1 1/4"	32	PVDF	1	140808	36,05
1 1/2"	40	PVDF	1	140493	39,55
2"	50	PVDF	1	140816	106,10

Zubehör und Ersatzteile für 2-Wege Kugelhahn S4

Accessories and spare parts for 2-way ball valve S4

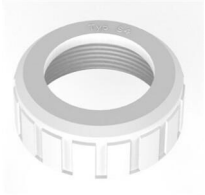


Flanschset lang DIN

Flange kit long DIN

Code
69

d	DN	Material <i>material</i>	VE <i>Pack</i>	Art. Nr.	EUR
20	15	PVDF	1	220132	129,81
25	20	PVDF	1	220133	200,82
32	25	PVDF	1	220134	233,36
40	32	PVDF	1	220135	273,05
50	40	PVDF	1	220136	299,95
63	50	PVDF	1	220137	412,96



Überwurfmutter

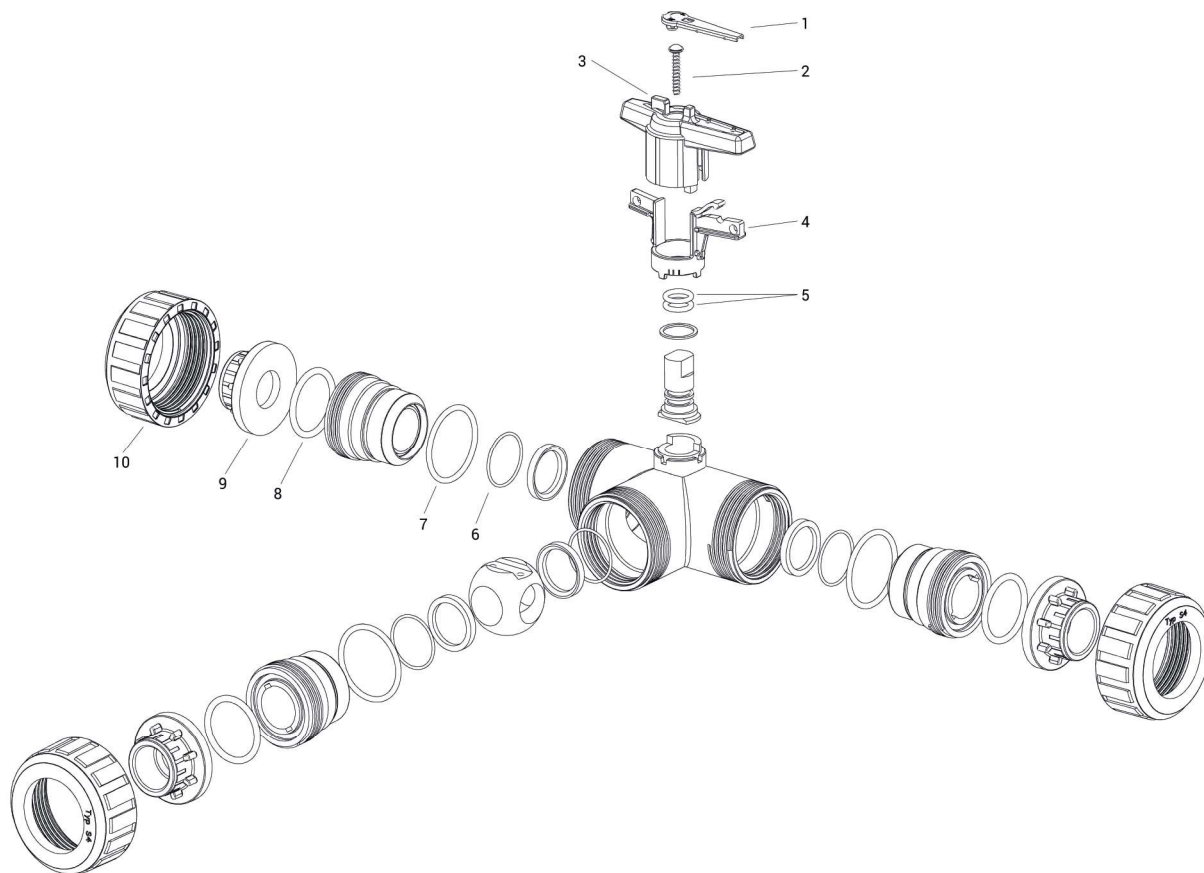
Union nut

Code
69

- Ersatzteilnummer 10

- spare part number 10

d	DN	Material <i>material</i>	VE <i>Pack</i>	Art. Nr.	EUR
16/20	10/15	PVDF	1	100775A	35,47
25	20	PVDF	1	100688	45,78
32	25	PVDF	1	100776	58,58
40	32	PVDF	1	100712A	77,31
50	40	PVDF	1	140381	132,67
63	50	PVDF	1	140387	185,30
75	65	PVDF	1	140321	352,02
90	80	PVDF	1	140398	466,27
110	80	PVDF	1	140146	466,27



- 1 Beschriftungsplättchen
- 2 Schraube
- 3 Zapfen zum Öffnen des Druckrings
- 4 Absperrhülse
- 5 O-Ring
- 6 O-Ring
- 7 O-Ring
- 8 O-Ring
- 9 Anschlussvarianten
 - Klebmunne / -stutzen
 - Schweißmunne / -stutzen
 - Gewindemunne
- 10 Überwurfmutter

- 1 PLS-labeling insert
- 2 Screw
- 3 Stub tenon for opening thrust collar
- 4 Spring loaded locking sleeve
- 5 O-ring
- 6 O-ring
- 7 O-ring
- 8 O-ring
- 9 Connector types
 - solvent socket / -spigot
 - fusion socket / -spigot
 - threaded socket
- 10 Union nut

Zubehör und Ersatzteile für 3-Wege Kugelhahn S4

Accessories and spare parts for 3-way ball valve S4

PLS-Beschriftungsplättchen für Kugelhahn S4

PLS-labelling insert for ball valves S4

Code
49

- Ersatzteilnummer 1

- spare part number 1



DN	Farbe	VE Pack	Art. Nr.	EUR
10/15	gelb	20	142242	0,86
20/25	gelb	20	142243	0,95
32	gelb	20	142244	1,04
40	gelb	20	142245	1,33
50	gelb	20	142246	1,41
65	gelb	20	142247	4,38
80	gelb	20	142248	5,40

PLS-Beschriftungsplättchen für Kugelhahn S4

PLS-labelling insert for ball valves S4

Code
49

- Ersatzteilnummer 1

- spare part number 1



DN	Farbe	VE Pack	Art. Nr.	EUR
10/15	rot	20	141863	0,87
20/25	rot	20	141866	0,97
32	rot	20	141869	1,07
40	rot	20	141872	1,36
50	rot	20	141875	1,44
65	rot	10	141878	4,34
80	rot	10	141881	5,36

PLS-Beschriftungsplättchen für Kugelhahn S4

PLS-labelling insert for ball valves S4

Code
49

- Ersatzteilnummer 1

- spare part number 1



DN	Farbe	VE Pack	Art. Nr.	EUR
10/15	grün	20	141862	0,87
20/25	grün	20	141865	0,97
32	grün	20	141868	1,07
40	grün	20	141871	1,36
50	grün	20	141874	1,44
65	grün	10	141877	4,34
80	grün	10	141880	5,36

PLS-Beschriftungsplättchen für Kugelhahn S4

PLS-labelling insert for ball valves S4

Code
49

- Ersatzteilnummer 1

- spare part number 1



DN	Farbe	VE Pack	Art. Nr.	EUR
10/15	blau	20	141861	0,87
20/25	blau	20	141864	0,97
32	blau	20	141867	1,07
40	blau	20	141870	1,36
50	blau	20	141873	1,44
65	blau	10	141876	4,34
80	blau	10	141879	5,36

Magnetventil 5/2+3/2-Wege für pneum. Antrieb

Solenoid Valve 5/2+3/2-way for pneumatic actuators

Code
49

- G 1/4" Luftanschlüsse

- G 1/4" air connection



d	Spannung Voltage	VE Pack	Type Typ	Art. Nr.	EUR
G1/4"	24V DC	1		51615	196,54
G1/4"	230VAC	1		51616	269,09
G1/4"	110VAC	1		51617	269,09
G1/4"	24V DC	1	ATEX	51618	869,82
G1/4"	230VAC	1	ATEX	51619	866,92

Zubehör und Ersatzteile für 3-Wege Kugelhahn S4

Accessories and spare parts for 3-way ball valve S4



Drosselschalldämpfer

Flow control silencer

Code
49

d	VE	Art. Nr.	EUR
1/8"	1 <i>Pack</i>	50716	45,77

Drosselschalldämpfer

Flow control silencer

Code
49

d	VE	Art. Nr.	EUR
1/4"	1 <i>Pack</i>	51631	20,56



Schalldämpfer

Silencer

Code
49

d	VE	Art. Nr.	EUR
1/8"	1 <i>Pack</i>	50890	20,92

Schalldämpfer

Silencer

Code
49

d	VE	Art. Nr.	EUR
1/4"	1 <i>Pack</i>	51630	13,55



Elekt. Stell. Rückmelder für pneum. Antrieb

Elect. position indicator for pneumatic actuators

Code
49

- mechanische Endschalter
- IP65

- mechanical limit switch
- IP65

Typ	Spannung	VE	Art. Nr.	EUR
UT	pi-250V <i>Voltage</i>	1 <i>Pack</i>	50914	151,42

Armaturenhalterung für Kugelhahn S4 PVC

Valve bracket for ball valves S4 PVC

Code
40



DN	Material	VE	Art. Nr.	EUR
32/40	PVC <i>material</i>	20 <i>Pack</i>	170001	47,79
50	PVC	20	170018	48,63
20/25	PVC	10	170022	41,02
10/15	PVC	10	170042	36,22

Adapterset elektr. / pneum. für Kugelhahn PVC

Adapter set electric/pneumatic for ball valves PVC

Code
49



DN	VE	Art. Nr.	EUR
32/40/50	10 <i>Pack</i>	121986	60,96
20/25	10	122083	47,47
10/15	10	122103	47,47

Zubehör und Ersatzteile für 3-Wege Kugelhahn S4

Accessories and spare parts for 3-way ball valve S4

Armaturehalterung für Kugelhahn S4 PP + PVDF

Valve bracket for ball valves S4 PP + PVDF

Code
34



DN	VE	Art. Nr.	EUR
	<i>Pack</i>		
10/15	15	170511	37,27
20/25	15	170512	42,43
32/40	15	170513	47,60
50	15	170514	50,19

für Kugelhahn S4 PP + PVDF

for ball valves S4 PP + PVDF

Code
39



DN	VE	Art. Nr.	EUR
	<i>Pack</i>		
10/15	10	122006	48,20
20/25	10	122314	49,40
32/40/50	10	122316	63,41

Dichtsatz 3W für Kugelhahn

sealing set 3W for ball valves

Code
49

- Ersatzteilnummer 5, 6, 7, 8, 11

- spare part number 5, 6, 7, 8, 11



DN	Material	VE	EPDM	EUR	FPM	EUR
	<i>material</i>	<i>Pack</i>				
10/15	PVC	10	141531	55,68	141535	70,32
20/25	PVC	10	141532	70,86	141536	85,50
32/40	PVC	10	141533	88,49	141537	109,42
50	PVC	10	141534	97,11	141538	132,02

Dichtsatz 3W für Kugelhahn

sealing set 3W for ball valves

Code
49

- Ersatzteilnummer 5, 6, 7, 8, 11

- spare part number 5, 6, 7, 8, 11



DN	Material	VE	EPDM	EUR	FPM	EUR
	<i>material</i>	<i>Pack</i>				
32/40	PP + PVDF	1	141906	88,49	141908	109,42
10/15	PP + PVDF	1	141973	55,68	141974	70,32
20/25	PP + PVDF	1	141975	70,86	141976	85,50
50	PP + PVDF	1	142050	98,40	142051	151,32

Griffset 3W für Kugelhahn S4

Handle-kit 3W for ball valves S4

Code
49

- Ersatzteilnummer 1, 2, 3, 4

- spare part number 1, 2, 3, 4



DN	Material	VE	Art. Nr.	EUR
	<i>material</i>	<i>Pack</i>		
10/15	PP-GFK	1	124695	5,78
25	PP-GFK	1	124697	8,89
32/40	PP-GFK	1	124699	11,90
50	PP-GFK	1	124701	13,53

Griffset 3W für Kugelhahn

Handle-kit 3W for ball valves

Code
49

- Ersatzteilnummer 1, 2, 3, 4

- spare part number 1, 2, 3, 4



DN	Material	VE	Art. Nr.	EUR
	<i>material</i>	<i>Pack</i>		
10/15	PP-GFK	1	124694	5,78
20/25	PP-GFK	1	124696	8,89
32/40	PP-GFK	1	124698	11,90
50	PP-GFK	1	124700	13,53

Zubehör und Ersatzteile für 3-Wege Kugelhahn S4

Accessories and spare parts for 3-way ball valve S4



Griffverlängerung

Extension for handle

Code
49

DN	VE Pack	Art. Nr.	EUR
10/15	15	125424	23,60
20/25	15	125425	24,51
32	15	125426	25,65
40/50	15	125427	27,69
65	15	125428	33,94
80	15	125429	42,28



Klebmulde metrisch

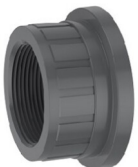
Solvent socket metric

Code
59

- Ersatzteilnummer 9

- spare part number 9

d	DN	Material material	VE Pack	Art. Nr.	EUR
16	10	PVC	1	100555	2,69
20	15	PVC	1	100553	2,69
32	25	PVC	1	100557	3,41
50	40	PVC	1	100451	4,06
63	50	PVC	1	100500	5,30



Klebmulde metrisch

Solvent socket metric

Code
49

- Ersatzteilnummer 9

- spare part number 9

d	DN	Material material	VE Pack	Art. Nr.	EUR
25	25	PVC	1	101358	3,12
40	40	PVC	1	101359	3,52



Klebmulde ASTM

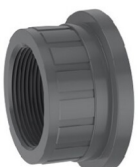
Solvent socket ASTM

Code
59

- Ersatzteilnummer 9

- spare part number 9

d	DN	Material material	VE Pack	Art. Nr.	EUR
3/8"	10	PVC	1	100556	2,69
1/2"	15	PVC	1	100554	2,69
1"	25	PVC	1	100974	3,41
1 1/2"	40	PVC	1	100560	4,06
2"	50	PVC	1	100561	5,30



Klebmulde ASTM

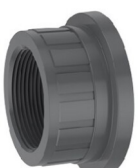
Solvent socket ASTM

Code
49

- Ersatzteilnummer 9

- spare part number 9

d	DN	Material material	VE Pack	Art. Nr.	EUR
3/4"	25	PVC	1	140486	3,12
1 1/4"	40	PVC	1	140346	3,52



Gewindemuffe BSP

female thread socket BSP

Code
59

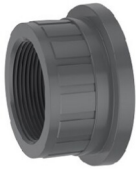
- Ersatzteilnummer 9

- spare part number 9

d	DN	Material material	VE Pack	Art. Nr.	EUR
3/8"	10	PVC	1	140414	4,63
1/2"	15	PVC	1	140417	4,63
1"	25	PVC	1	140423	5,48
1 1/2"	40	PVC	1	140240	6,45
2"	50	PVC	1	140405	11,32

Zubehör und Ersatzteile für 3-Wege Kugelhahn S4

Accessories and spare parts for 3-way ball valve S4



Gewindemuffe BSP

- Ersatzteilnummer 9

female thread socket BSP

- spare part number 9

Code
59

d	DN	Material	VE	Art. Nr.	EUR
		<i>material</i>	<i>Pack</i>		
3/4"	25	PVC	1	141583	5,05
1 1/4"	40	PVC	1	141586	6,14



Schweißmuffe metrisch

- Ersatzteilnummer 9

Fusion socket metric

- spare part number 9

Code
39

d	DN	Material	VE	Art. Nr.	EUR
		<i>material</i>	<i>Pack</i>		
16	10	PP	1	100732	5,10
20	15	PP	1	100733	5,10
32	25	PP	1	100701	5,71
50	40	PP	1	100699	6,60
63	50	PP	1	100698	11,52



Schweißmuffe metrisch

- Ersatzteilnummer 9

Fusion socket metric

- spare part number 9

Code
39

d	DN	Material	VE	Art. Nr.	EUR
		<i>material</i>	<i>Pack</i>		
25	25	PP	1	100055	5,71
40	40	PP	1	100071	6,11



Schweißstutzen metrisch

- Ersatzteilnummer 9

fusion spigot metric

- spare part number 9

Code
39

d	DN	Material	VE	Art. Nr.	EUR
		<i>material</i>	<i>Pack</i>		
16	10	PP	1	100751	5,10
20	15	PP	1	100752	5,10
32	25	PP	1	100754A	5,71
50	40	PP	1	100756	6,85
63	50	PP	1	100757	11,52



Schweißstutzen metrisch

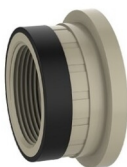
- Ersatzteilnummer 9

fusion spigot metric

- spare part number 9

Code
39

d	DN	Material	VE	Art. Nr.	EUR
		<i>material</i>	<i>Pack</i>		
25	25	PP	1	100056	5,71
40	40	PP	1	100072	6,85



Gewindemuffe BSP

- Ersatzteilnummer 9

female thread socket BSP

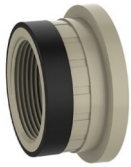
- spare part number 9

Code
39

d	DN	Material	VE	Art. Nr.	EUR
		<i>material</i>	<i>Pack</i>		
3/8"	10	PP	1	140415	8,16
1/2"	15	PP	1	140418	8,16
1"	25	PP	1	140424	9,96
1 1/2"	40	PP	1	140407	11,10
2"	50	PP	1	140406	30,96

Zubehör und Ersatzteile für 3-Wege Kugelhahn S4

Accessories and spare parts for 3-way ball valve S4



Gewindemuffe BSP

- Ersatzteilnummer 9

female thread socket BSP

- spare part number 9

Code
39

d	DN	Material	VE	Art. Nr.	EUR
		<i>material</i>	<i>Pack</i>		
3/4"	25	PP	1	141584	9,96
1 1/4"	40	PP	1	141587	11,10



Schweißmuffe metrisch

- Ersatzteilnummer 9

Fusion socket metric

- spare part number 9

Code
69

d	DN	Material	VE	Art. Nr.	EUR
		<i>material</i>	<i>Pack</i>		
16	10	PVDF	1	100741	24,28
20	15	PVDF	1	100742A	24,20
32	25	PVDF	1	100744	27,62
50	40	PVDF	1	100746	32,85
63	50	PVDF	1	100747	56,45



Schweißmuffe metrisch

- Ersatzteilnummer 9

Fusion socket metric

- spare part number 9

Code
69

d	DN	Material	VE	Art. Nr.	EUR
		<i>material</i>	<i>Pack</i>		
25	25	PVDF	1	100078	27,59
40	40	PVDF	1	140113	32,85



Schweißstutzen metrisch

- Ersatzteilnummer 9

fusion spigot metric

- spare part number 9

Code
69

d	DN	Material	VE	Art. Nr.	EUR
		<i>material</i>	<i>Pack</i>		
16	10	PVDF	1	140364	24,28
20	15	PVDF	1	100761	24,28
32	25	PVDF	1	140636A	27,65
50	40	PVDF	1	140385	32,85
63	50	PVDF	1	140390	56,45



Schweißstutzen metrisch

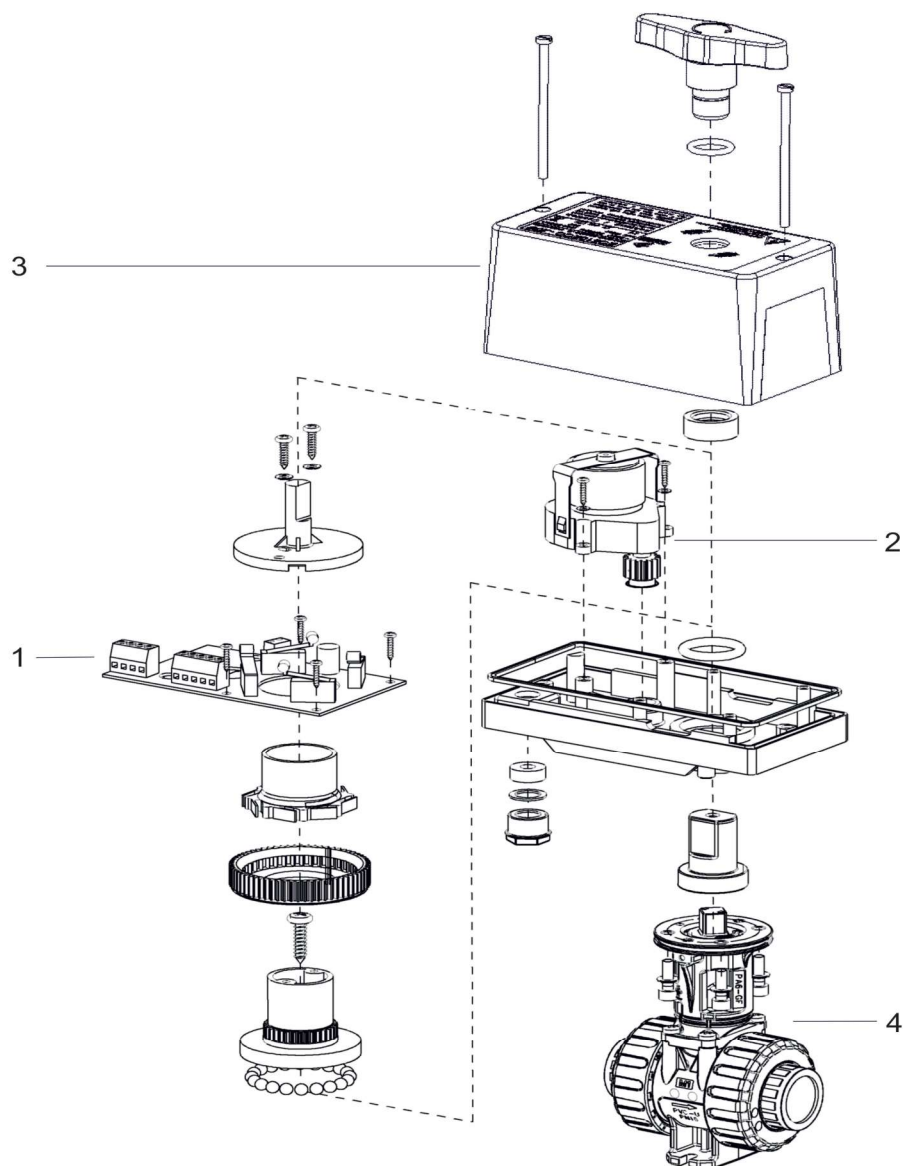
- Ersatzteilnummer 9

fusion spigot metric

- spare part number 9

Code
69

d	DN	Material	VE	Art. Nr.	EUR
		<i>material</i>	<i>Pack</i>		
25	25	PVDF	1	100079	25,70
40	40	PVDF	1	140142	29,14



- 1 Hauptplatine
- 2 Getriebemotor
- 3 Neuer Deckel (5mm höher als der Vorgänger vor Seriennummer 0714)
- 4 Kugelhahn mit Adapterset

- 1 Main board
- 2 Gear motor
- 3 New cover (5mm higher than the previous - before serial number 0714)
- 4 Ball valve with adapter set

Zubehör und Ersatzteile für Antrieb E0510

Accessories and spare parts for actuator E0510



Elektrischer Stellantrieb für M1 Kugelhahn

- Ersatzteilnummer 3

Electric operator for M1 ball valve

- spare part number 3

Code
49

Schalter	VE	Art. Nr.	EUR
	<i>Pack</i>		
IND 12-24V AC/DC	1	124381	441,52
ECO 230VAC	1	124382	382,95

Platine

- Ersatzteilnummer 1

circuit board

- spare part number 1

Code
49

Schalter	VE	Art. Nr.	EUR
	<i>Pack</i>		
230VAC	1	142351	117,35
24V AC/DC	1	142424	234,21

Getriebemotor

- Ersatzteilnummer 2

motor

- spare part number 2

Code
49

Schalter	VE	Art. Nr.	EUR
	<i>Pack</i>		
230VAC	1	142353	221,42
6V DC	1	142425	292,84

Getriebemotor

- erhöhte Abdeckung neu
- Ersatzteilnummer 2

motor

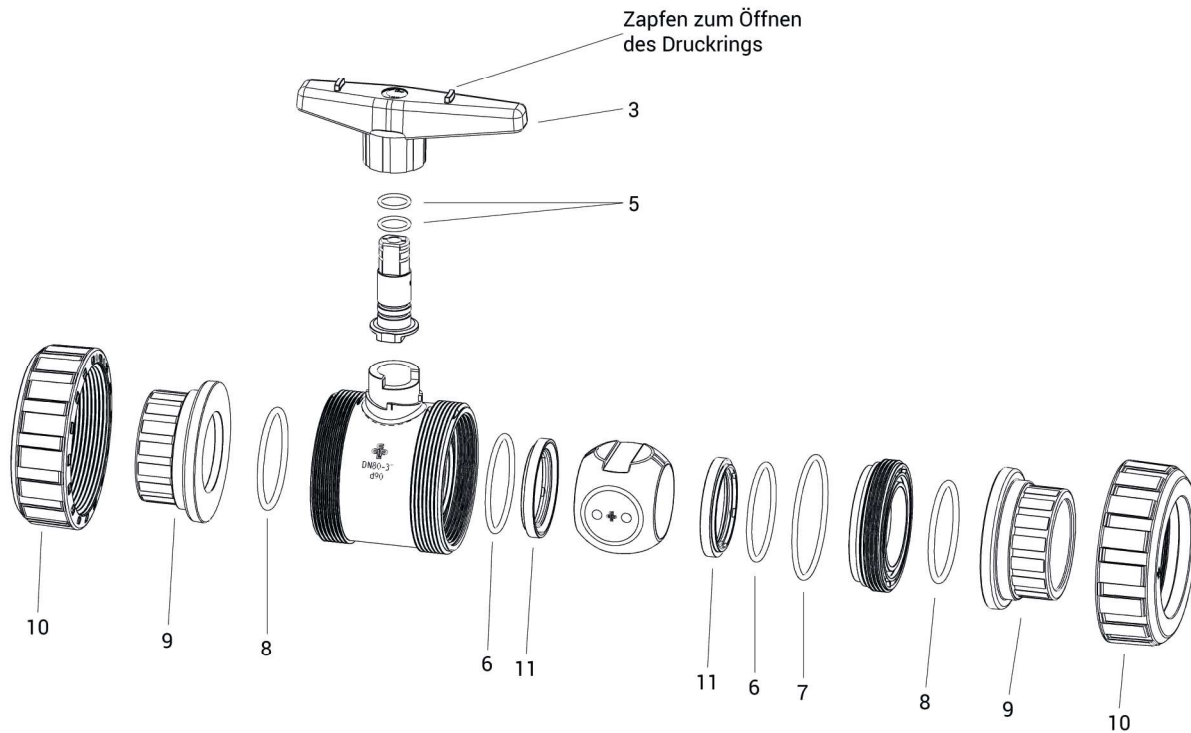
- higher cover new
- spare part number 2

Code
49

Schalter	VE	Art. Nr.	EUR
	<i>Pack</i>		
230VAC	1	142486	300,09
6V DC	1	142569	400,82
6V DC	1	142570	400,82

Zubehör und Ersatzteile für Kugelhahn S6

Accessories and spare parts for ball valve S6



- 3 Griff
- 5 O-Ring
- 6 O-Ring (nur bei DN80)
- 7 O-Ring
- 8 O-Ring
- 9 Anschlussvarianten
 - Klebmuffe / -stutzen
 - Gewindemuffe
 - Schweißmuffe / -stutzen
- 10 Überwurfmutter
- 11 Kugelsitzring

- 3 Handle
- 5 O-ring
- 6 O-ring (only at DN80)
- 7 O-ring
- 8 O-Ring
- 9 Connector types
 - Solvent socket / -spigot
 - Threaded socket
 - Fusion socket / -spigot
- 10 Union nut
- 11 Ball seating joint

Zubehör und Ersatzteile für Kugelhahn S6

Accessories and spare parts for 2-way ball valve S6

Griff 2W für Kugelhahn S6

- Ersatzteilnummer 3

Handle 2W for ball valves S6

- spare part number 3

Code
59



DN	Farbe	VE Pack	Art. Nr.	EUR
10/15	orange	1	100002B	3,16
20	orange	1	100019B	3,50
25	orange	1	100022A	3,50
32	orange	1	100040C	3,80
40	orange	1	100052B	4,27
65	orange	1	100077A	10,00
50	orange	1	101170B	4,27
80	orange	1	102067A	15,70

Griff 2W für Kugelhahn S6

- Ersatzteilnummer 3

Handle 2W for ball valves S6

- spare part number 3

Code
59



DN	Farbe	VE Pack	Art. Nr.	EUR
65	rot	1	100076A	10,00
40	rot	1	100583B	4,27
10/15	rot	1	100593B	3,16
20	rot	1	100594B	3,50
32	rot	1	100595C	3,80
25	rot	1	100805A	3,50
50	rot	1	101169B	4,27
80	rot	1	102068A	15,70

Griff 2W für Kugelhahn S6

- Ersatzteilnummer 3

Handle 2W for ball valves S6

- spare part number 3

Code
59



DN	Farbe	VE Pack	Art. Nr.	EUR
10/15	blau	1	100912A	6,72
20	blau	1	100913A	7,05
25	blau	1	100914	7,08
32	blau	1	100915A	7,37
40	blau	1	100916A	7,81
50	blau	1	100917A	7,81
65	blau	1	100918	13,33
80	blau	1	102069	15,59

Griffverlängerung

Extension for handle

Code
49



DN	VE Pack	Art. Nr.	EUR
10/15	15	125424	23,60
20/25	15	125425	24,51
32	15	125426	25,65
40/50	15	125427	27,69
65	15	125428	33,94
80	15	125429	42,28

Zubehör und Ersatzteile für Kugelhahn S6

Accessories and spare parts for 2-way ball valve S6



Dichtsatz 2W für Kugelhahn S6

- Sitzdichtung: PTFE
- Ersatzteilnummer 5, 6, 7, 8, 11

sealing set 2W for ball valves S6

- seat-sealing: PTFE
- spare part number 5, 6, 7, 8, 11

Code
59

DN	VE Pack	EPDM	EUR	FPM	EUR
40	10	141890	59,29	141891	77,34
50	10	141894	67,71	141895	83,87
10/15	10	142046	38,48	142047	45,22
20	10	142054	45,14	142055	54,17
25	10	142058	49,73	142059	60,02
32	10	142062	55,28	142063	69,53
65	10	142256	181,62	142258	258,39
80	10	142364	342,34	142365	416,02



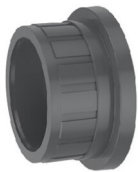
Dichtsatz 2W für Kugelhahn S6

- Sitzdichtung: PE
- Ersatzteilnummer 5, 6, 7, 8, 11

- seat-sealing: PE
- spare part number 5, 6, 7, 8, 11

Code
59

DN	VE Pack	EPDM	EUR	FPM	EUR
40	10	141888	54,37	141889	72,12
50	10	141892	59,80	141893	73,96
10/15	10	142048	35,33	142049	42,22
20	10	142056	40,23	142057	49,29
25	10	142060	44,87	142061	54,60
32	10	142064	50,53	142065	64,48
65	10	142257	159,89	142259	241,43
80	10	142366	308,28	142367	389,76



Klebempfe metrisch

- Ersatzteilnummer 9

Solvent socket metric

- spare part number 9

Code
59

d	DN	Material material	VE Pack	Art. Nr.	EUR
16	10	PVC	1	100555	2,69
20	15	PVC	1	100553	2,69
25	20	PVC	1	100551	3,02
32	25	PVC	1	100557	3,41
40	32	PVC	1	100450	3,76
50	40	PVC	1	100451	4,06
63	50	PVC	1	100500	5,30
75	65	PVC	1	140186	12,75
90	80	PVC	1	142485	28,13
110	80	PVC	1	142110	30,83



Klebempfe ASTM

- Ersatzteilnummer 9

Solvent socket ASTM

- spare part number 9

Code
59

d	DN	Material material	VE Pack	Art. Nr.	EUR
3/8"	10	PVC	1	100556	2,69
1/2"	15	PVC	1	100554	2,69
3/4"	20	PVC	1	101021	3,02
1"	25	PVC	1	100974	3,41
1 1/4"	32	PVC	1	101022	3,76
1 1/2"	40	PVC	1	100560	4,06
2"	50	PVC	1	100561	5,30
2 1/2"	65	PVC	1	140565	12,76
3"	80	PVC	1	142554	28,13
4"	80	PVC	1	142337	30,83

Zubehör und Ersatzteile für Kugelhahn S6

Accessories and spare parts for 2-way ball valve S6



Klebestutzen metrisch

- Ersatzteilnummer 9

solvent spigot metric

- spare part number 9

Code
59

d	DN	Material <i>material</i>	VE <i>Pack</i>	Art. Nr.	EUR
16	10	PVC	1	100724	2,69
20	15	PVC	1	100725	2,69
25	20	PVC	1	100726	3,02
32	25	PVC	1	100727	3,41
40	32	PVC	1	100668	3,76
50	40	PVC	1	100667	4,06
63	50	PVC	1	100666	5,30
75	65	PVC	1	140776	13,61
90	80	PVC	1	102099	28,13
110	80	PVC	1	142712	29,33



Gewindemuffe BSP

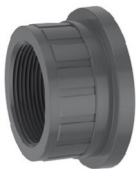
- Ersatzteilnummer 9

female thread socket BSP

- spare part number 9

Code
59

d	DN	Material <i>material</i>	VE <i>Pack</i>	Art. Nr.	EUR
3/8"	10	PVC	1	140414	4,63
1/2"	15	PVC	1	140417	4,63
3/4"	20	PVC	1	140420	5,05
1"	25	PVC	1	140423	5,48
1 1/4"	32	PVC	1	140426	5,81
1 1/2"	40	PVC	1	140240	6,45
2"	50	PVC	1	140405	11,32
2 1/2"	65	PVC	1	140177	27,83
3"	80	PVC	1	142224	36,84
4"	80	PVC	1	142695	69,62



Gewindemuffe NPT

- Ersatzteilnummer 9

female thread socket NPT

- spare part number 9

Code
49

d	DN	Material <i>material</i>	VE <i>Pack</i>	Art. Nr.	EUR
3/8"	10	PVC	1	140449	4,23
1/2"	15	PVC	1	140188	4,23
3/4"	20	PVC	1	140448	4,96
1"	25	PVC	1	140189	5,00
1 1/4"	32	PVC	1	140277	5,71
1 1/2"	40	PVC	1	140190	5,95
2"	50	PVC	1	140191	10,39
2 1/2"	65	PVC	1	140450	25,44



Überwurfmutter

- Ersatzteilnummer 10

Union nut

- spare part number 10

Code
59

d	DN	Material <i>material</i>	VE <i>Pack</i>	Art. Nr.	EUR
16/20	10/15	PVC	1	101941	7,41
25	20	PVC	1	101942	7,91
32	25	PVC	1	101943	8,41
40	32	PVC	1	101944	12,71
50	40	PVC	1	101519	16,35
63	50	PVC	1	101520	20,84
75	65	PVC	1	101995	35,32
90	80	PVC	1	102066	54,89
110	80	PVC	1	142112	54,89

Zubehör und Ersatzteile für Kugelhahn S6

Accessories and spare parts for 2-way ball valve S6



Schweißmuffe metrisch

- Ersatzteilnummer 9

Fusion socket metric

- spare part number 9

Code
59

d	DN	Material <i>material</i>	VE <i>Pack</i>	Art. Nr.	EUR
16	10	pe	1	141539	5,25
20	15	pe	1	141540	5,25
25	20	pe	1	141541	5,59
32	25	pe	1	141542	5,90
40	32	pe	1	141543	6,23
50	40	pe	1	141544	7,04
63	50	pe	1	141545	12,02
75	65	pe	1	141546	40,28
90	80	pe	1	142321	59,01
110	80	pe	1	142339	73,03



Schweißstutzen S4

- Ersatzteilnummer 9

fusion spigot S4

- spare part number 9

Code
59

d	DN	Material <i>material</i>	VE <i>Pack</i>	Art. Nr.	EUR
16	10	PE100	1	100867	5,13
20	15	PE100	1	100868	5,34
25	20	PE100	1	140495A	5,38
32	25	PE100	1	140496A	5,64
40	32	PE100	1	140071A	5,97
50	40	PE100	1	140445	6,92
63	50	PE100	1	140112	11,74



Schweißstutzen metrisch

- Ersatzteilnummer 9

fusion spigot metric

- spare part number 9

Code
59

d	DN	Material <i>material</i>	VE <i>Pack</i>	Art. Nr.	EUR
75	65	PE100	1	140197	38,77
90	80	PE100	1	142225	57,79
110	80	PE100	1	142890	61,57



Schweißstutzen PE100 metrisch

- Ersatzteilnummer 9

fusion spigot PE100 metric

- spare part number 9

Code
59

d	DN	Material <i>material</i>	VE <i>Pack</i>	Art. Nr.	EUR
20	15	PE100	1	102526	19,60
25	20	PE100	1	102527	20,12
32	25	PE100	1	102528	22,01
40	32	PE100	1	102529	24,45
50	40	PE100	1	102530	27,63
63	50	PE100	1	102531	32,07
75	65	PE100	1	142670	61,69
90	80	PE100	1	142689	111,07
110	80	PE100	1	142692	161,05

Zubehör und Ersatzteile für Kugelhahn S6

Accessories and spare parts for 2-way ball valve S6



Festflansch DIN-ANSI-JIS

- Klebe
- - gedreht -
- DIN-ANSI-JIS

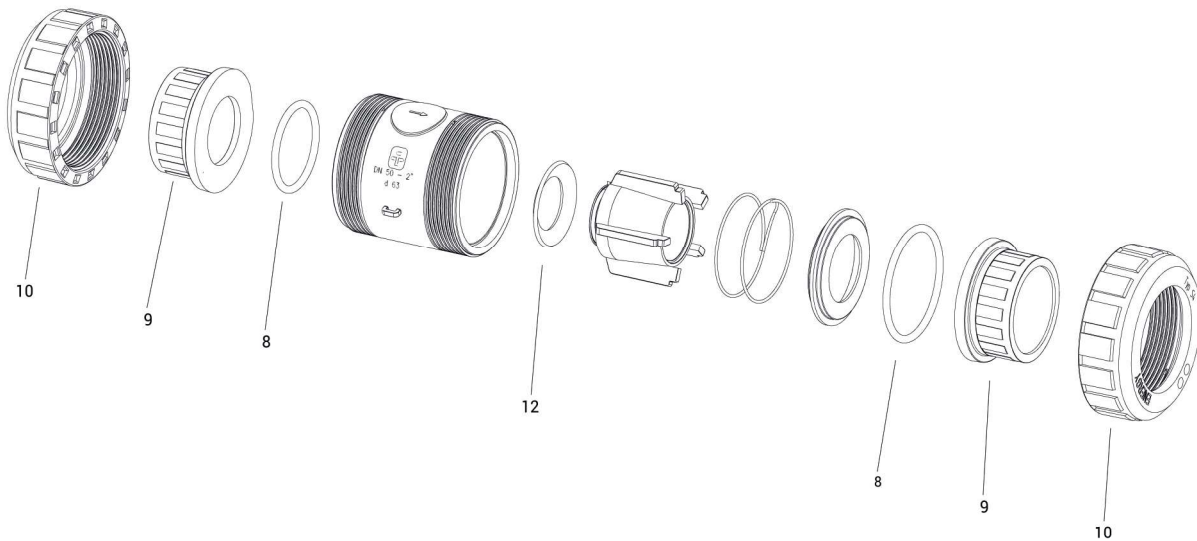
Fix flange DIN-ANSI-JIS

- clue
- - turned -
- DIN-ANSI-JIS

Code
90

d	Material <i>material</i>	DN	VE <i>Pack</i>	Art. Nr.	EUR
d20	PVC	PN16 - class 150 - 10K	1	142069	17,51
d25	PVC	PN16 - class 150 - 10K	1	142070	17,89
d32	PVC	PN16 - class 150 - 10K	1	142071	21,70
d40	PVC	PN16 - class 150 - 10K	1	142072	29,69
d50	PVC	PN16 - class 150 - 10K	1	142073	31,20
d63	PVC	PN16 - class 150 - 10K	1	142074	38,08
d75	PVC	PN16 - class 150 - 10K	1	142075	45,68
d90	PVC	PN16 - class 150 - 10K	1	142076	50,99
d110	PVC	PN16 - class 150 - 10K	1	142077	61,64

Zubehör und Ersatzteile für S4 Ventile
Accessories and spare parts for S4 valves



- 8 O-Ring
- 9 Anschlussvarianten
 - Klebmuffe / -stutzen
 - Schweißmuffe / -stutzen
 - Gewindemuffe
- 10 Überwurfmutter
- 12 Flachdichtung

- 8 Union nut
- 9 Connector types
 - solvent socket / -spigot
 - fusion socket / -spigot
 - threaded socket
- 10 Überwurfmutter
- 12 Flat gasket



Überwurfmutter

- Ersatzteilnummer 10

Union nut

- spare part number 10

Code
39

d	DN	Material <i>material</i>	VE <i>Pack</i>	Art. Nr.	EUR
16/20	10/15	PP-GFK	1	100619A	19,06
25	20	PP-GFK	1	100620A	22,92
32	25	PP-GFK	1	100621A	25,94
40	32	PP-GFK	1	140500	33,23
50	40	PP-GFK	1	140305	41,88
63	50	PP-GFK	1	141338	53,94
75	65	PP-GFK	1	140074A	124,11
90	80	PP-GFK	1	140326	189,73
110	80	PP-GFK	1	140145	189,73

Dichtsatz für R.E.F.-Ventile S4

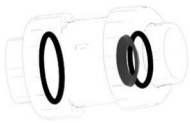
- Ersatzteilnummer 6, 8, 12

sealing set for C.A.F.-ventil S4

- spare part number 6, 8, 12

Code
49

DN	VE <i>Pack</i>	EPDM	EUR	FPM	EUR
10/15	20	140000	7,05	140983	41,44
20	20	140010	7,69	140984	43,92
25	20	140012	9,69	140985	54,14
32	20	140016	10,73	140986	58,54
40	20	140028	11,67	140987	61,63
50	20	140054	12,33	140988	73,78
65	20	140057	21,68	140989	217,51



Dichtsatz für Rückschlagventil S4

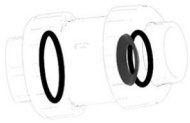
- Ersatzteilnummer 6, 8, 12

sealing set for Cone Check Valve S4

- spare part number 6, 8, 12

Code
49

d	Material <i>material</i>	VE <i>Pack</i>	EPDM	EUR	FPM	EUR
90	PVC	5	140095	22,67	140990	226,98
110	PVC	5	141844	22,67	141843	227,75



Dichtsatz für Rückschlagventil S4

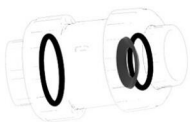
- Ersatzteilnummer 6, 8, 12

sealing set for Cone Check Valve S4

- spare part number 6, 8, 12

Code
49

d	Material <i>material</i>	VE <i>Pack</i>	EPDM	EUR	FPM	EUR
90	PP + PVDF	5	141661	22,71	141662	226,98
110	PP + PVDF	5	141664	22,71	141665	227,75



Klebemuffe metrisch

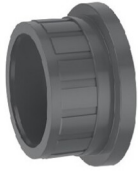
- Ersatzteilnummer 9

Solvent socket metric

- spare part number 9

Code
59

d	DN	Material <i>material</i>	VE <i>Pack</i>	Art. Nr.	EUR
16	10	PVC	1	100555	2,69
20	15	PVC	1	100553	2,69
25	20	PVC	1	100551	3,02
32	25	PVC	1	100557	3,41
40	32	PVC	1	100450	3,76
50	40	PVC	1	100451	4,06
63	50	PVC	1	100500	5,30
75	65	PVC	1	140186	12,75
90	80	PVC	1	142485	28,13
110	80	PVC	1	142110	30,83



Klebemuffe ASTM

- Ersatzteilnummer 9

Solvent socket ASTM

- spare part number 9

Code
59

d	DN	Material <i>material</i>	VE <i>Pack</i>	Art. Nr.	EUR
3/8"	10	PVC	1	100556	2,69
1/2"	15	PVC	1	100554	2,69
3/4"	20	PVC	1	101021	3,02
1"	25	PVC	1	100974	3,41
1 1/4"	32	PVC	1	101022	3,76
1 1/2"	40	PVC	1	100560	4,06
2"	50	PVC	1	100561	5,30
2 1/2"	65	PVC	1	140565	12,76
3"	80	PVC	1	142554	28,13
4"	80	PVC	1	142337	30,83



Klebestutzen metrisch

- Ersatzteilnummer 9

solvent spigot metric

- spare part number 9

Code
59

d	DN	Material <i>material</i>	VE <i>Pack</i>	Art. Nr.	EUR
16	10	PVC	1	100724	2,69
20	15	PVC	1	100725	2,69
25	20	PVC	1	100726	3,02
32	25	PVC	1	100727	3,41
40	32	PVC	1	100668	3,76
50	40	PVC	1	100667	4,06
63	50	PVC	1	100666	5,30
75	65	PVC	1	140776	13,61



Klebestutzen metrisch

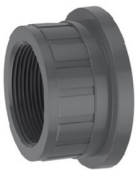
- Ersatzteilnummer 9

solvent spigot metric

- spare part number 9

Code
59

d	DN	Material <i>material</i>	VE <i>Pack</i>	Art. Nr.	EUR
90	80	PVC	1	140617	28,13
110	80	PVC	1	141025	29,33



Gewindemuffe BSP

- Ersatzteilnummer 9

female thread socket BSP

- spare part number 9

Code
59

d	DN	Material <i>material</i>	VE <i>Pack</i>	Art. Nr.	EUR
3/8"	10	PVC	1	140414	4,63
1/2"	15	PVC	1	140417	4,63
3/4"	20	PVC	1	140420	5,05
1"	25	PVC	1	140423	5,48
1 1/4"	32	PVC	1	140426	5,81
1 1/2"	40	PVC	1	140240	6,45
2"	50	PVC	1	140405	11,32
2 1/2"	65	PVC	1	140177	27,83



Gewindemuffe BSP

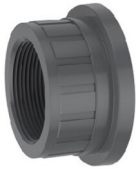
- Ersatzteilnummer 9

female thread socket BSP

- spare part number 9

Code
59

d	DN	Material <i>material</i>	VE <i>Pack</i>	Art. Nr.	EUR
3"	80	PVC	1	140178	37,69



Gewindemuffe NPT

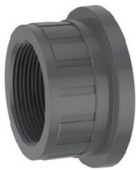
- Ersatzteilnummer 9

female thread socket NPT

- spare part number 9

Code
49

d	DN	Material <i>material</i>	VE <i>Pack</i>	Art. Nr.	EUR
3/8"	10	PVC	1	140449	4,23
1/2"	15	PVC	1	140188	4,23
3/4"	20	PVC	1	140448	4,96
1"	25	PVC	1	140189	5,00
1 1/4"	32	PVC	1	140277	5,71
1 1/2"	40	PVC	1	140190	5,95
2"	50	PVC	1	140191	10,39
2 1/2"	65	PVC	1	140450	25,44



Gewindemuffe NPT

- Ersatzteilnummer 9

female thread socket NPT

- spare part number 9

Code
49

d	DN	Material <i>material</i>	VE <i>Pack</i>	Art. Nr.	EUR
3"	80	PVC	1	140152	52,93



Überwurfmutter

- Ersatzteilnummer 10

Union nut

- spare part number 10

Code
49

d	DN	Material <i>material</i>	VE <i>Pack</i>	Art. Nr.	EUR
16/20	10/15	PVC	1	100454	14,86
25	20	PVC	1	100455	17,45
32	25	PVC	1	100456	21,79
40	32	PVC	1	100457	27,94
50	40	PVC	1	100423A	33,19
63	50	PVC	1	100499A	40,01
75	65	PVC	1	100550	85,35
90	80	PVC	1	100288	99,99
110	80	PVC	1	101586	99,99



Schweißmuffe metrisch

- Ersatzteilnummer 9

Fusion socket metric

- spare part number 9

Code
59

d	DN	Material <i>material</i>	VE <i>Pack</i>	Art. Nr.	EUR
16	10	pe	1	141539	5,25
20	15	pe	1	141540	5,25
25	20	pe	1	141541	5,59
32	25	pe	1	141542	5,90
40	32	pe	1	141543	6,23
50	40	pe	1	141544	7,04
63	50	pe	1	141545	12,02
75	65	pe	1	141546	40,28



Schweißmuffe metrisch

- Ersatzteilnummer 9

Fusion socket metric

- spare part number 9

Code
59

d	DN	Material <i>material</i>	VE <i>Pack</i>	Art. Nr.	EUR
90	80	pe	1	141547	59,45
110	80	pe	1	141548	69,44



Schweißstutzen S4

- Ersatzteilnummer 9

fusion spigot S4

- spare part number 9

Code
59

d	DN	Material <i>material</i>	VE <i>Pack</i>	Art. Nr.	EUR
16	10	PE100	1	100867	5,13
20	15	PE100	1	100868	5,34
25	20	PE100	1	140495A	5,38
32	25	PE100	1	140496A	5,64
40	32	PE100	1	140071A	5,97
50	40	PE100	1	140445	6,92
63	50	PE100	1	140112	11,74



Schweißstutzen metrisch

- Ersatzteilnummer 9

fusion spigot metric

- spare part number 9

Code
59

d	DN	Material <i>material</i>	VE <i>Pack</i>	Art. Nr.	EUR
75	65	PE100	1	140197	38,77
90	80	PE100	1	140060	54,12
110	80	PE100	1	141046	64,72



Festflansch DIN-ANSI-JIS

- Klebe
- - gedreht -
- DIN-ANSI-JIS

Fix flange DIN-ANSI-JIS

- glue
- - turned -
- DIN-ANSI-JIS

Code
90

d	Material <i>material</i>	DN	VE <i>Pack</i>	Art. Nr.	EUR
d20	PVC	PN16 - class 150 - 10K	1	142069	17,51
d25	PVC	PN16 - class 150 - 10K	1	142070	17,89
d32	PVC	PN16 - class 150 - 10K	1	142071	21,70
d40	PVC	PN16 - class 150 - 10K	1	142072	29,69
d50	PVC	PN16 - class 150 - 10K	1	142073	31,20
d63	PVC	PN16 - class 150 - 10K	1	142074	38,08
d75	PVC	PN16 - class 150 - 10K	1	142075	45,68
d90	PVC	PN16 - class 150 - 10K	1	142076	50,99
d110	PVC	PN16 - class 150 - 10K	1	142077	61,64



Losflansch S4

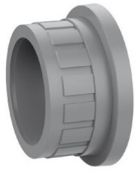
Backing flange S4

Code
49

d	DN	Material <i>material</i>	VE <i>Pack</i>	Art. Nr.	EUR
20	15	PVC	1	141964	13,30
25	20	PVC	1	141965	13,93
32	25	PVC	1	141966	19,68
40	32	PVC	1	141967	42,05
50	40	PVC	1	141968	42,05
63	50	PVC	1	141969	50,75
75	65	PVC	1	141970	67,34
90	80	PVC	1	141971	146,43
110	100	PVC	1	141972	165,14

Zubehör und Ersatzteile für S4 Ventile

Accessories and spare parts for S4 valves



Klebemuffe metrisch

- Ersatzteilnummer 9

Solvent socket metric

- spare part number 9

Code
49

d	DN	Material <i>material</i>	VE <i>Pack</i>	Art. Nr.	EUR
16	10	PVC-C	1	102050	2,93
20	15	PVC-C	1	102051	2,93
25	20	PVC-C	1	102052	3,32
32	25	PVC-C	1	102053	3,70
40	32	PVC-C	1	102054	4,09
50	40	PVC-C	1	102055	4,36
63	50	PVC-C	1	102010	5,72



Klebestutzen metrisch

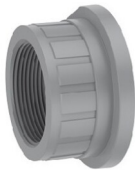
- Ersatzteilnummer 9

solvent spigot metric

- spare part number 9

Code
59

d	DN	Material <i>material</i>	VE <i>Pack</i>	Art. Nr.	EUR
16	10	PVC-C	1	102132	3,07
20	15	PVC-C	1	102133	3,07
25	20	PVC-C	1	102134	3,54
32	25	PVC-C	1	102135	3,94
40	32	PVC-C	1	102136	4,33
50	40	PVC-C	1	102137	4,70
63	50	PVC-C	1	102144	6,14



Gewindemuffe BSP

- Ersatzteilnummer 9

female thread socket BSP

- spare part number 9

Code
59

d	DN	Material <i>material</i>	VE <i>Pack</i>	Art. Nr.	EUR
3/8"	10	PVC-C	1	142230	5,30
1/2"	15	PVC-C	1	142231	5,30
3/4"	20	PVC-C	1	142232	5,81
1"	25	PVC-C	1	142233	6,25
1 1/4"	32	PVC-C	1	142234	6,67
1 1/2"	40	PVC-C	1	142235	7,40
2"	50	PVC-C	1	142236	12,99



Schweißmuffe metrisch

- Ersatzteilnummer 9

Fusion socket metric

- spare part number 9

Code
39

d	DN	Material <i>material</i>	VE <i>Pack</i>	Art. Nr.	EUR
16	10	PP	1	100732	5,10
20	15	PP	1	100733	5,10
25	20	PP	1	100734	5,44
32	25	PP	1	100701	5,71
40	32	PP	1	100700	6,05
50	40	PP	1	100699	6,60
63	50	PP	1	100698	11,52
75	65	PP	1	140585	39,26
90	80	PP	1	140217	57,67
110	80	PP	1	142354	71,05



Schweißmuffe ASTM

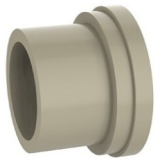
- Ersatzteilnummer 9

Fusion socket ASTM

- spare part number 9

Code
39

d	DN	Material <i>material</i>	VE <i>Pack</i>	Art. Nr.	EUR
1/2"	15	PP	1	140774	5,10
3/4"	20	PP	1	140775	5,44
1"	25	PP	1	140777	5,71
1 1/4"	32	PP	1	140778	6,05
1 1/2"	40	PP	1	140779	6,60
2"	50	PP	1	140780	11,52
2 1/2"	65	PP	1	140781	39,26
3"	80	PP	1	140782	57,67
4"	80	PP	1	140531	71,05



Schweißstutzen metrisch

- Ersatzteilnummer 9

fusion spigot metric

- spare part number 9

Code
39

d	DN	Material <i>material</i>	VE <i>Pack</i>	Art. Nr.	EUR
16	10	PP	1	100751	5,10
20	15	PP	1	100752	5,10
25	20	PP	1	100753A	5,44
32	25	PP	1	100754A	5,71
40	32	PP	1	100755	6,05
50	40	PP	1	100756	6,85
63	50	PP	1	100757	11,52



Schweißstutzen metrisch

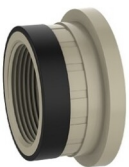
- Ersatzteilnummer 9

fusion spigot metric

- spare part number 9

Code
39

d	DN	Material <i>material</i>	VE <i>Pack</i>	Art. Nr.	EUR
75	65	PP	1	140629	39,26
90	80	PP	1	142643	57,67
110	80	PP	1	140543	71,05



Gewindemuffe BSP

- Ersatzteilnummer 9

female thread socket BSP

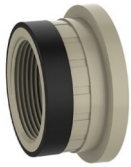
- spare part number 9

Code
39

d	DN	Material <i>material</i>	VE <i>Pack</i>	Art. Nr.	EUR
3/8"	10	PP	1	140415	8,16
1/2"	15	PP	1	140418	8,16
3/4"	20	PP	1	140421	8,60
1"	25	PP	1	140424	9,96
1 1/4"	32	PP	1	140427	10,67
1 1/2"	40	PP	1	140407	11,10
2"	50	PP	1	140406	30,96
2 1/2"	65	PP	1	140410	62,43
3"	80	PP	1	140412	88,19

Zubehör und Ersatzteile für S4 Ventile

Accessories and spare parts for S4 valves



Gewindemuffe NPT

- Ersatzteilnummer 9

female thread socket NPT

- spare part number 9

Code
39

d	DN	Material <i>material</i>	VE <i>Pack</i>	Art. Nr.	EUR
3/8"	10	PP	1	142105	8,16
1/2"	15	PP	1	140168	8,16
3/4"	20	PP	1	140768	8,60
1"	25	PP	1	140769	9,96
1 1/4"	32	PP	1	142109	10,67
1 1/2"	40	PP	1	141911	11,10
2"	50	PP	1	140770	30,96



Flanschset lang DIN

Flange kit long DIN

Code
39

d	DN	Material <i>material</i>	VE <i>Pack</i>	Art. Nr.	EUR
20	15	PP	1	220138	98,04
25	20	PP	1	220139	151,74
32	25	PP	1	220140	176,23
40	32	PP	1	220141	206,25
50	40	PP	1	220142	226,52
63	50	PP	1	220143	311,81



Schweißmuffe metrisch

- Ersatzteilnummer 9

Fusion socket metric

- spare part number 9

Code
69

d	DN	Material <i>material</i>	VE <i>Pack</i>	Art. Nr.	EUR
16	10	PVDF	1	100741	24,28
20	15	PVDF	1	100742A	24,20
25	20	PVDF	1	100743	25,77
32	25	PVDF	1	100744	27,62
40	32	PVDF	1	100745	29,16
50	40	PVDF	1	100746	32,85
63	50	PVDF	1	100747	56,45
75	65	PVDF	1	140395	191,30
90	80	PVDF	1	140402	283,20
110	80	PVDF	1	140160	352,77



Schweißstutzen metrisch

- Ersatzteilnummer 9

fusion spigot metric

- spare part number 9

Code
69

d	DN	Material <i>material</i>	VE <i>Pack</i>	Art. Nr.	EUR
16	10	PVDF	1	140364	24,28
20	15	PVDF	1	100761	24,28
25	20	PVDF	1	140635A	25,77
32	25	PVDF	1	140636A	27,65
40	32	PVDF	1	140379	29,16
50	40	PVDF	1	140385	32,85
63	50	PVDF	1	140390	56,45
90	80	PVDF	1	140403	283,20
110	80	PVDF	1	141523	352,77



Schweißstutzen metrisch

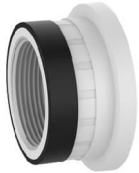
- Ersatzteilnummer 9

fusion spigot metric

- spare part number 9

Code
69

d	DN	Material	VE	Art. Nr.	EUR
		material	Pack		
75	65	PVDF	1	140396	191,30



Gewindemuffe BSP

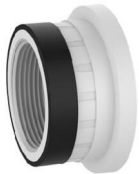
- Ersatzteilnummer 9

female thread socket BSP

- spare part number 9

Code
69

d	DN	Material	VE	Art. Nr.	EUR
		material	Pack		
3/8"	10	PVDF	1	140416	27,62
1/2"	15	PVDF	1	140419	27,62
3/4"	20	PVDF	1	140422	29,16
1"	25	PVDF	1	140425	33,57
1 1/4"	32	PVDF	1	140428	36,05
1 1/2"	40	PVDF	1	140409	39,55
2"	50	PVDF	1	140391	106,10
2 1/2"	65	PVDF	1	140411	212,44
3"	80	PVDF	1	140413	299,47



Gewindemuffe NPT

- Ersatzteilnummer 9

female thread socket NPT

- spare part number 9

Code
69

d	DN	Material	VE	Art. Nr.	EUR
		material	Pack		
3/8"	10	PVDF	1	142106	27,62
1/2"	15	PVDF	1	140815	27,62
3/4"	20	PVDF	1	140356	29,16
1"	25	PVDF	1	140085	33,57
1 1/4"	32	PVDF	1	140808	36,05
1 1/2"	40	PVDF	1	140493	39,55
2"	50	PVDF	1	140816	106,10

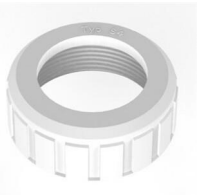


Flanschset lang DIN

Flange kit long DIN

Code
69

d	DN	Material	VE	Art. Nr.	EUR
		material	Pack		
20	15	PVDF	1	220132	129,81
25	20	PVDF	1	220133	200,82
32	25	PVDF	1	220134	233,36
40	32	PVDF	1	220135	273,05
50	40	PVDF	1	220136	299,95
63	50	PVDF	1	220137	412,96



Überwurfmutter

- Ersatzteilnummer 10

Union nut

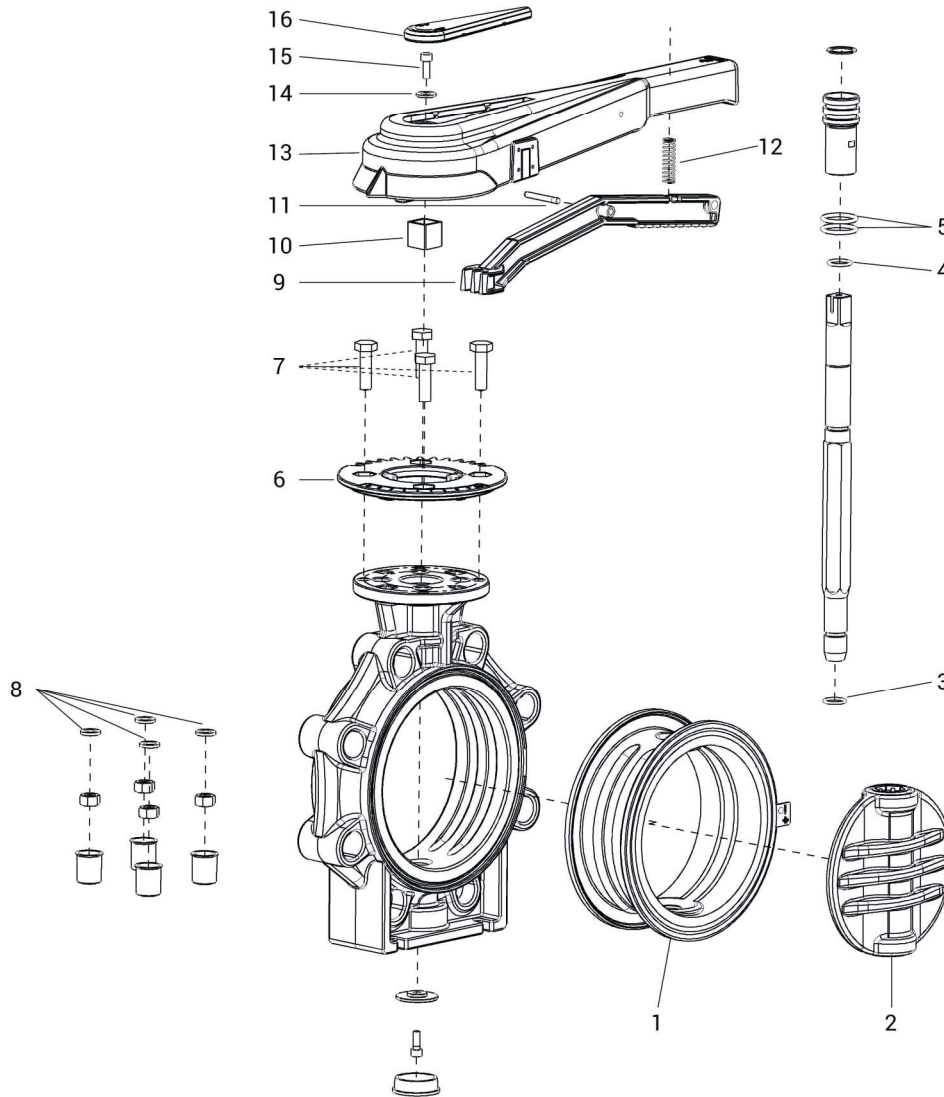
- spare part number 10

Code
69

d	DN	Material	VE	Art. Nr.	EUR
		material	Pack		
16/20	10/15	PVDF	1	100775A	35,47
25	20	PVDF	1	100688	45,78
32	25	PVDF	1	100776	58,58
40	32	PVDF	1	100712A	77,31
50	40	PVDF	1	140381	132,67
63	50	PVDF	1	140387	185,30
75	65	PVDF	1	140321	352,02

Zubehör und Ersatzteile für Absperrklappe K4

Accessories and spare parts for butterfly valve K4

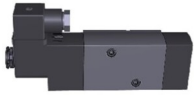


- 1 Manschette
- 2 Klappe
- 3 Dichtung Welle unten
- 4 Dichtung Welle oben
- 5 Dichtung Führungsbuchse
- 6 Deckplatte
- 7 Schrauben
- 8 Zahnscheibe
- 9 Kipphebel
- 10 Reduktion
- 11 Bolzen
- 12 Feder
- 13 Handhebel
- 14 Beilagscheibe
- 15 Schraube
- 16 PLS-Beschriftungsplatte

- 1 Sleeve
- 2 Disc
- 3 Seal shaft below
- 4 Seal shaft above
- 5 Seal pilot bushing
- 6 Cover plate
- 7 Screws
- 8 Tooth wheel
- 9 Lever
- 10 Reduction
- 11 Pin
- 12 Spring
- 13 Hand lever
- 14 Washer
- 15 Screw
- 16 PLS-Marking plate

Zubehör und Ersatzteile für Absperrklappe K4

Accessories and spare parts for butterfly valve K4



Magnetventil 5/2+3/2-Wege für pneum. Antrieb

Solenoid Valve 5/2+3/2-way for pneumatic actuators

Code
49

- G 1/4" Luftanschlüsse

- G 1/4" air connection

d	Spannung Voltage	VE Pack	Type Typ	Art. Nr.	EUR
G1/4"	24V DC	1		51615	196,54
G1/4"	230VAC	1		51616	269,09
G1/4"	110VAC	1		51617	269,09
G1/4"	24V DC	1	ATEX	51618	869,82
G1/4"	230VAC	1	ATEX	51619	866,92



Drosselschalldämpfer

Flow control silencer

Code
49

d	VE Pack	Art. Nr.	EUR
1/8"	1	50716	45,77

Drosselschalldämpfer

Flow control silencer

Code
49

d	VE Pack	Art. Nr.	EUR
1/4"	1	51631	20,56



Schalldämpfer

Silencer

Code
49

d	VE Pack	Art. Nr.	EUR
1/8"	1	50890	20,92

Schalldämpfer

Silencer

Code
49

d	VE Pack	Art. Nr.	EUR
1/4"	1	51630	13,55



Elekt. Stell. Rückmelder für pneum. Antrieb

Elect. position indicator for pneumatic actuators

Code
49

- mechanische Endschalter
- IP65

- mechanical limit switch
- IP65

Typ	Spannung Voltage	VE Pack	Art. Nr.	EUR
UT	pi-250V	1	50914	151,42



Elekt. Stell. Rückmelder für pneum. Antrieb

Elect. position indicator for pneumatic actuators

Code
49

- IP67

- IP67

Typ	Spannung Voltage	VE Pack	Art. Nr.	EUR
UT	MVO 12-230V AC/DC	1	50921	478,33

Zubehör und Ersatzteile für Absperrklappe K4

Accessories and spare parts for butterfly valve K4

PLS-Beschriftungsplättchen für Absperrklappe K4

PLS-labelling insert for Butterfly Valve K4

Code
49

- Ersatzteilnummer 16

- spare part number 16



DN	Farbe	VE	Art. Nr.	EUR
		Pack		
65/125	gelb	10	101712	4,49
150/200	gelb	10	101713	9,31
65/125	rot	10	101827	4,49
150/200	rot	10	101828	9,31
65/125	grün	10	101829	4,49
150/200	grün	10	101830	9,31
65/125	blau	10	101831	4,49
150/200	blau	10	101832	9,31

Adapterset elektr. / pneum. für Absperrklappe K4

Adapter set electric/pneumatic for Butterfly Valve K4

Code
49

- einzel verpackt
- Ersatzteilnummer 6, 7, 8

- single packed
- spare part number 6, 7, 8



DN	Spannung	VE	Art. Nr.	EUR
	Voltage	Pack		
150/200	F07	1	142799	40,03

Handhebel für Absperrklappe K4

Handle for Butterfly Valve K4

Code
49



DN	Material	VE	Art. Nr.	EUR
	material	Pack		
65/80	PP-GFK	1	142790	83,91
100/125	PP-GFK	1	142791	101,22
150/200	PP-GFK	1	142792	129,91

Handhebel für Absperrklappe K4

Handle for Butterfly Valve K4

Code
49

- mit Stellungsrückmeldung with position feedback



DN	Spannung	VE	Art. Nr.	EUR
	Voltage	Pack		
65/80	pi PNP 10-30V DC	1	120678	617,81
100/125	pi PNP 10-30V DC	1	120679	635,12
150/200	pi PNP 10-30V DC	1	120680	663,80
65/80	pi NO Ag-Ni 15-250V AC	1	120705	343,73
100/125	pi NO Ag-Ni 15-250V AC	1	120706	361,04
150/200	pi NO Ag-Ni 15-250V AC	1	120707	389,72

Deckplatte für Absperrklappe K4

Cover plate for Butterfly Valve K4

Code
49

- notwendig bei Nachrüsten eines Handhebels mit pi; Ersatzteilnummer 6
- necessary when retrofitting a hand lever with pi; spare part number 6



DN	Material	VE	Art. Nr.	EUR
	material	Pack		
65/125	PP-GFK	1	101700B	6,38
150/200	PP-GFK	1	101701A	7,71

Handgetriebeset für Absperrklappe K4

gear actuator for Butterfly Valve K4

Code
49



DN	VE	Art. Nr.	EUR
	Pack		
150/200	1	129146A	483,47
100/125	1	129147A	446,15
65/80	1	129148A	446,15
250	1	131453	526,66

Zubehör und Ersatzteile für Absperrklappe K4

Accessories and spare parts for butterfly valve K4

Handgetriebeset für Absperrklappe K4

gear actuator for Butterfly Valve K4

Code
49

- mit Stellungsrückmeldung

- with position feedback



DN	Schalter	VE Pack	Art. Nr.	EUR
65/80	pi-250V	1	120798	711,64
100/125	pi-250V	1	120799	711,64
150/200	pi-250V	1	120800	749,44
250	pi-250V	1	131454	833,44

Flanschset für Absperrklappe K4 DIN

Flange kit for Butterfly Valve K4 DIN

Code
49



d	DN	PN	Material material	VE Pack	Art. Nr.	EUR
63-2"	65	10	PVC	1	142166	95,59
75-2 1/2"	65	10	PVC	1	142167	126,48
90 - 3"	80	10	PVC	1	142168	205,10
110 - 4"	100	10	PVC	1	142169	257,69
140-5"	125	10	PVC	1	142170	373,23
160-6"	150	10	PVC	1	142171	488,79
225-8"	200	10	PVC	1	142172	632,25
280-10"	250	10	PVC	1	143017	1.116,69

Dichtsatz für Absperrklappe K4

sealing set for Butterfly Valve K4

Code
49

- Ersatzteilnummer 1, 2, 3, 4, 5

- spare part number 1, 2, 3, 4, 5



DN	Material material	VE Pack	EPDM	EUR
65	PVC	1	141786	102,49
80	PVC	1	141787	105,32
100	PVC	1	141788	114,49
150	PVC	1	141789	177,56
200	PVC	1	141790	259,16
125	PVC	1	142175	152,15
250	PVC	1	143012	1.253,65

Dichtsatz für Absperrklappe K4

sealing set for Butterfly Valve K4

Code
49

- Ersatzteilnummer 1, 2, 3, 4, 5

- spare part number 1, 2, 3, 4, 5



DN	Material material	VE Pack	FPM	EUR
65	PVC	1	141791	222,62
80	PVC	1	141792	240,76
100	PVC	1	141793	339,94
150	PVC	1	141794	597,76
200	PVC	1	141795	882,60
125	PVC	1	142176	534,34
250	PVC	1	143013	2.077,53

Dichtsatz für Absperrklappe K4

sealing set for Butterfly Valve K4

Code
49

- Ersatzteilnummer 1, 2, 3, 4, 5

- spare part number 1, 2, 3, 4, 5



DN	Material material	VE Pack	EPDM	EUR
65	PVC-C	1	142323	117,17
80	PVC-C	1	142324	118,72
100	PVC-C	1	142325	137,42

Zubehör und Ersatzteile für Absperrklappe K4

Accessories and spare parts for butterfly valve K4

Dichtsatz für Absperrklappe K4

- Ersatzteilnummer 1, 2, 3, 4, 5

sealing set for Butterfly Valve K4

- spare part number 1, 2, 3, 4, 5

Code
49



DN	Material <i>material</i>	VE <i>Pack</i>	FPM	EUR
65	PVC-C	1	142326	239,05
80	PVC-C	1	142327	257,62
100	PVC-C	1	142328	366,14

Dichtsatz für Absperrklappe K4

- Ersatzteilnummer 1, 2, 3, 4, 5

sealing set for Butterfly Valve K4

- spare part number 1, 2, 3, 4, 5

Code
39



DN	Material <i>material</i>	VE <i>Pack</i>	EPDM	EUR
65	PP	1	141796	115,65
80	PP	1	141797	117,14
100	PP	1	141798	129,48
150	PP	1	141799	204,29
200	PP	1	141800	298,51
125	PP	1	142177	162,95
250	PP	1	143014	1.329,08

Dichtsatz für Absperrklappe K4

- Ersatzteilnummer 1, 2, 3, 4, 5

sealing set for Butterfly Valve K4

- spare part number 1, 2, 3, 4, 5

Code
39



DN	Material <i>material</i>	VE <i>Pack</i>	FPM	EUR
65	PP	1	141801	242,41
80	PP	1	141802	261,68
100	PP	1	141803	367,53
150	PP	1	141804	656,13
200	PP	1	141805	956,81
125	PP	1	142178	545,18
250	PP	1	143015	2.153,01

Dichtsatz für Absperrklappe K4

- Ersatzteilnummer 1, 2, 3, 4, 5

sealing set for Butterfly Valve K4

- spare part number 1, 2, 3, 4, 5

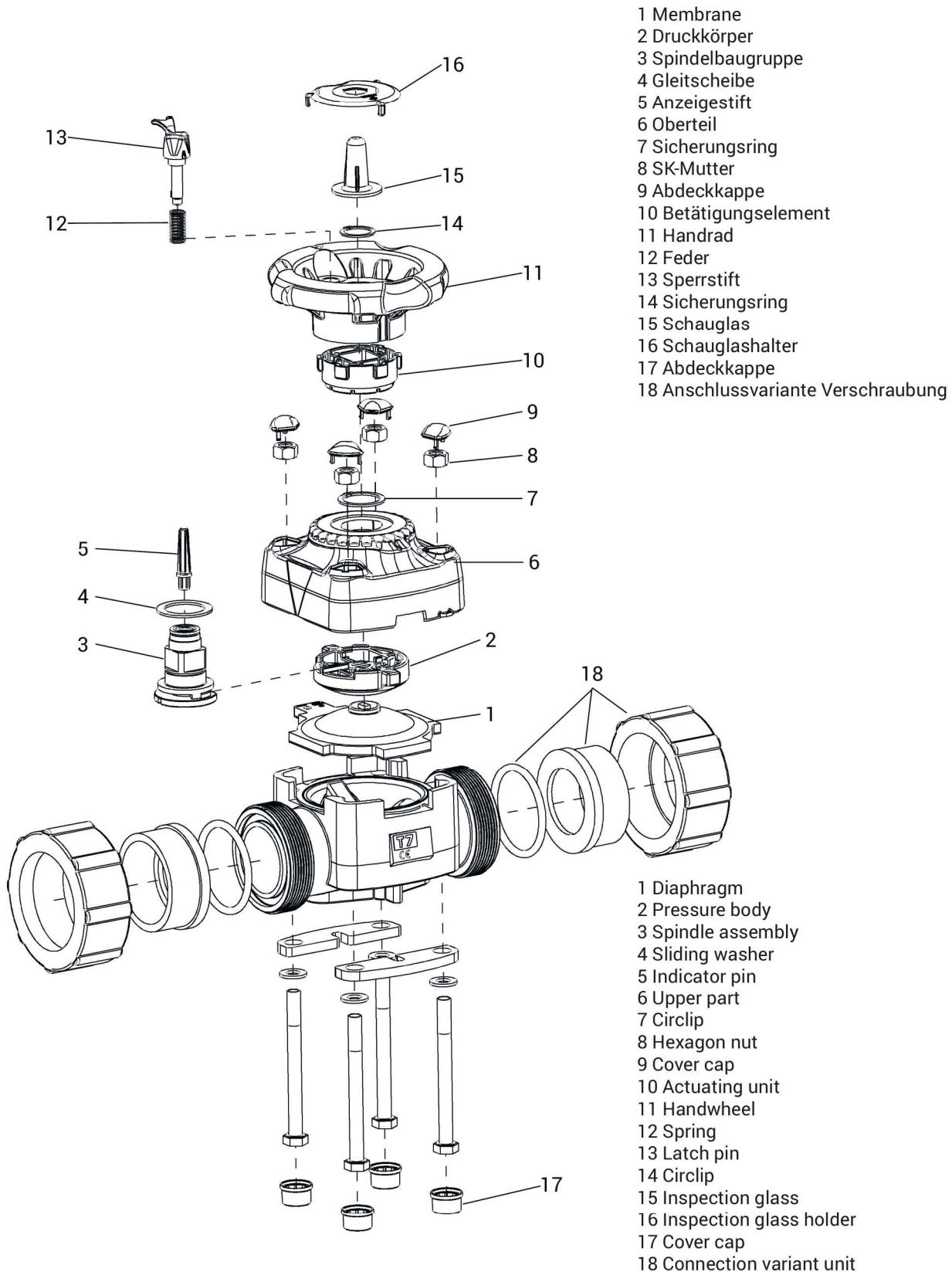
Code
69



DN	Material <i>material</i>	VE <i>Pack</i>	FPM	EUR
65	PVDF	1	141806	333,96
80	PVDF	1	141807	357,38
100	PVDF	1	141808	490,43
150	PVDF	1	141809	884,82
200	PVDF	1	141810	1.292,48
125	PVDF	1	142179	716,73
250	PVDF	1	143016	2.759,00

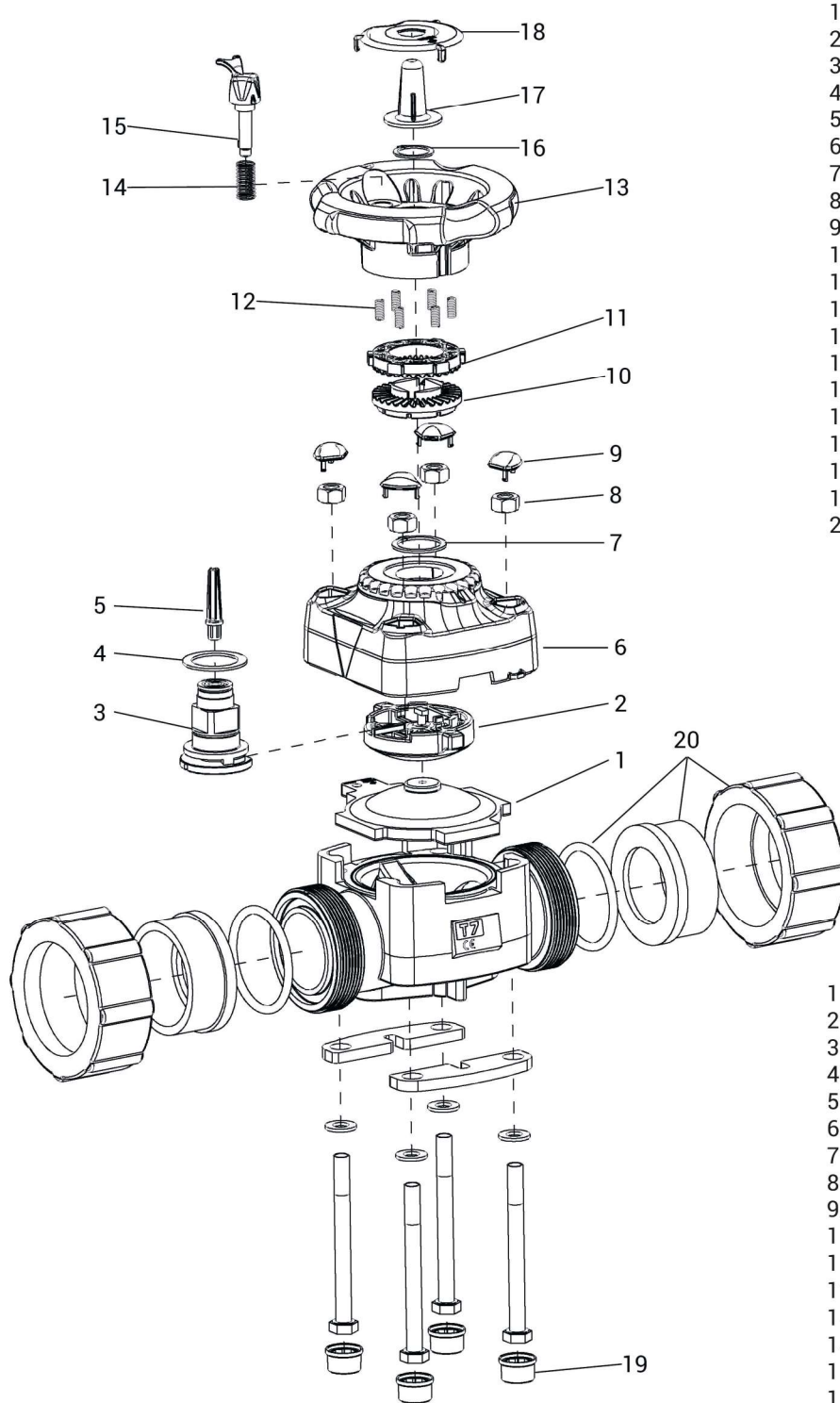
Zubehör und Ersatzteile für Membranventil T7

Accessories and spare parts for diaphragm valve T7



Zubehör und Ersatzteile für Membranventil T7 Nm

Accessories and spare parts for diaphragm valve T7 Nm



- 1 Membrane
- 2 Druckkörper
- 3 Spindelbaugruppe
- 4 Gleitscheibe
- 5 Anzeigestift
- 6 Oberteil
- 7 Sicherungsring
- 8 SK-Mutter
- 9 Abdeckkappe
- 10 Unterteil
- 11 Oberteil
- 12 Federn
- 13 Handrad
- 14 Feder
- 15 Sperrstift
- 16 Sicherungsring
- 17 Schauglas
- 18 Schauglshalter
- 19 Abdeckkappe
- 20 Anschlussvariante Verschraubung

- 1 Diaphragm
- 2 Pressure body
- 3 Spindle assembly
- 4 Sliding washer
- 5 Indicator pin
- 6 Upper part
- 7 Circlip
- 8 Hexagon nut
- 9 Cover cap
- 10 Lower part
- 11 Upper part
- 12 Spring
- 13 Handwheel
- 14 Spring
- 15 Latch pin
- 16 Circlip
- 17 Inspection glass
- 18 Inspection glass holder
- 19 Cover cap
- 20 Connection variant union

Zubehör und Ersatzteile für Membranventil T7

Accessories and spare part für diaphragm valve T7

Oberteil für Membranventil

top for Diaphragm Valve

Code
89T



DN	VE Pack	Art. Nr.	EUR
15/20	1	142992	
25	1	142993	
32/40	1	142994	
50	1	142995	

Handrad für Membranventil

Handwheel for Diaphragm Valve

Code
89T



DN	VE Pack	Art. Nr.	EUR
15/20/25	1	142985	28,69
32/40/50	1	142986	40,77
15/20/25	1	142987	43,07
32/40	1	142988	61,32
50	1	142989	61,32
50	1	142990	61,32
32/40	1	142991	61,32

Membrane für Membranventil

Diaphragm for Diaphragm Valve

Code
89T



DN	VE Pack	EPDM	EUR	FPM	EUR
50	1	51529	25,19	51532	227,36
32/40	1	51538	24,25	51539	107,52
15/20	1	51567	20,06	51568	93,79
25	1	51572	21,21	51573	96,91

Verbundmembrane für Membranventil

Laminated Diaphragm for Diaphragm Valve

Code
89T



DN	VE Pack	Art. Nr.	EUR
50	1	51528	63,51
32/40	1	51537	56,22
15/20	1	51566	40,52
25	1	51571	45,33

PLS-Beschriftungsplättchen

PLS-labelling insert

Code
89T



DN	Farbe	VE Pack	Art. Nr.	EUR
15/20/25	gelb	1	102406	
32/40/50	gelb	1	102407	
15/20/25	rot	1	102816	
32/40/50	rot	1	102817	
15/20/25	blau	1	102818	
32/40/50	blau	1	102819	
15/20/25	grün	1	102820	
32/40/50	grün	1	102821	

Zubehör und Ersatzteile für Membranventil T7

Accessories and spare part für diaphragm valve T7



Anschluss-O-Ringe für Verschraubung

connection O-rings for unions

Code
90

d	Material <i>material</i>	VE <i>Pack</i>	Art. Nr.	EUR
d20	EPDM	100 Stück	142963	262,34
d20	EPDM	500 Stück	142974	281,08
d25	EPDM	100 Stück	142964	271,72
d25	EPDM	500 Stück	142975	327,93
d32	EPDM	100 Stück	142965	276,40
d32	EPDM	500 Stück	142976	351,35
d40	EPDM	100 Stück	142788	285,77
d40	EPDM	500 Stück	142789	398,20
d50	EPDM	100 Stück	142966	290,44
d50	EPDM	500 Stück	142977	421,63
d63	EPDM	100 Stück	142967	299,82
d63	EPDM	500 Stück	142978	468,47



Anschluss-O-Ringe für Verschraubung

connection O-rings for unions

Code
90

d	Material <i>material</i>	VE <i>Pack</i>	Art. Nr.	EUR
d20	FPM	100 Stück	142968	365,40
d20	FPM	500 Stück	142979	796,38
d25	FPM	100 Stück	142969	412,26
d25	FPM	500 Stück	142980	1.030,63
d32	FPM	100 Stück	142970	496,58
d32	FPM	500 Stück	142981	1.452,25
d40	FPM	100 Stück	142971	580,90
d40	FPM	500 Stück	142982	1.873,87
d50	FPM	100 Stück	142972	613,69
d50	FPM	500 Stück	142983	2.037,83
d63	FPM	100 Stück	142973	688,65
d63	FPM	500 Stück	142984	2.412,59



Montageplatte

Mounting plate

Code
89

DN	d	VE <i>Pack</i>	Art. Nr.	EUR
15/20/25	h= 3,5	10	101257	5,57
32/40/50	h= 7,5	10	101260	9,13
15/20/25	h=16,0	10	101256	5,57
32/40/50	h=18,5	10	101259	9,13
15/20/25	h= 23,0	10	101255	5,57
32/40/50	h= 23,5	10	101258	9,13

Montageplatte für Membranventil incl. Schrauben

Mounting plate for Diaphragm Valve incl. Screws

Code
89

DN	d	VE <i>Pack</i>	Art. Nr.	EUR
15	h=16,0	1	140103	6,11
32	h=18,5	1	140123	9,97
20/25	h= 23,0	1	140102	6,11
32/40/50	h= 23,5	1	140109	9,97

Zubehör und Ersatzteile für Membranventil T7

Accessories and spare part für diaphragm valve T7



Klebmunne für Verschraubung metrisch

- Klebmunne

solvent socket for unions metric

- solvent socket

Code
90

d	PN	Material <i>material</i>	VE <i>Pack</i>	Art. Nr.	EUR
d20	16	PVC	280	70560	1,09
d25	16	PVC	200	70561	1,14
d32	16	PVC	300	70562	1,44
d40	16	PVC	250	70563	2,24
d50	16	PVC	250	70564	3,01
d63	16	PVC	100	70565	4,84
d75	16	PVC	25	71117	10,49



Klebmunne für Verschraubung ASTM

- Klebmunne

solvent socket for unions ASTM

- solvent socket

Code
90

d	PN	Material <i>material</i>	VE <i>Pack</i>	Art. Nr.	EUR
d 3/8"	16	PVC	100	70948	1,54
d 1/2"	16	PVC	500	70949	1,09
d 3/4"	16	PVC	100	70951	1,14
d 1"	16	PVC	100	70953	1,44
d 1 1/4"	16	PVC	100	70955	2,24
d 1 1/2"	16	PVC	100	70956	3,01
d 2"	16	PVC	100	70957	4,84



Klebmunne für Verschraubung JIS

- Klebmunne

solvent socket for unions JIS

- solvent socket

Code
90

d	PN	Material <i>material</i>	VE <i>Pack</i>	Art. Nr.	EUR
d 1/2"	16	PVC	100	71723	1,43
d 3/4"	16	PVC	100	71724	1,51
d 1"	16	PVC	100	71725	1,93
d 1 1/4"	16	PVC	100	71726	2,99
d 1 1/2"	16	PVC	100	71727	4,07
d 2"	16	PVC	100	71728	6,47



Innengewinde für Verschraubung BSP

- Innengewinde

female thread for unions BSP

- female thread

Code
90

d	PN	Material <i>material</i>	VE <i>Pack</i>	Art. Nr.	EUR
G1/2"	16	PVC	100	76120	4,19
G 3/4"	16	PVC	100	76506	4,03
G 1"	16	PVC	100	76507	6,04
G1 1/4"	16	PVC	100	76508	7,17
G1 1/2"	16	PVC	100	76509	8,29
G2"	16	PVC	100	76510	8,90



Überwurfmutter für Verschraubung

Union nut for unions

Code
90

d	PN	Material <i>material</i>	VE <i>Pack</i>	Art. Nr.	EUR
1"	16	PVC	150	70566	2,06
1 1/4"	16	PVC	100	70567	2,42
1 1/2"	16	PVC	120	70568	3,01
2"	16	PVC	75	70569	3,94
2 1/4"	16	PVC	60	70570	4,59
2 3/4"	16	PVC	50	70571	6,76
3 1/2"	10	PVC	25	71129	25,30

Zubehör und Ersatzteile für Membranventil T7

Accessories and spare part für diaphragm valve T7

Schweißmuffe für Membranventil metrisch

Fusion socket for Diaphragm Valve metric

Code
39



d	DN	PN	Material <i>material</i>	VE <i>Pack</i>	Art. Nr.	EUR
20	15	10	PP	1	50679	11,25
25	20	10	PP	1	50680	12,29
32	25	10	PP	1	50681	14,82
40	32	10	PP	1	50682	20,76
50	40	10	PP	1	50683	29,34
63	50	10	PP	1	50684	40,07

Schweißstutzen für Membranventil metrisch

fusion spigot for Diaphragm Valve metric

Code
39



d	DN	PN	Material <i>material</i>	VE <i>Pack</i>	Art. Nr.	EUR
20	15	SDR 11	PP	1	50685	11,25
25	20	SDR 11	PP	1	50686	12,29
32	25	SDR 11	PP	1	50687	14,82
40	32	SDR 11	PP	1	50688	20,76
50	40	SDR 11	PP	1	50689	29,34
63	50	SDR 11	PP	1	50690	40,07

Schweißmuffe für Membranventil metrisch

Fusion socket for Diaphragm Valve metric

Code
89



d	DN	Material <i>material</i>	VE <i>Pack</i>	Art. Nr.	EUR
20	15	pe	1	142134	7,43
25	20	pe	1	142135	7,84
32	25	pe	1	142136	8,22
40	32	pe	1	142137	8,69
50	40	pe	1	142138	9,91
63	50	pe	1	142139	16,76

Schweißstutzen für Membranventil metrisch

fusion spigot for Diaphragm Valve metric

Code
89



d	DN	Material <i>material</i>	VE <i>Pack</i>	Art. Nr.	EUR
20	15	pe	1	141314	6,60
25	20	pe	1	141315	6,99
32	25	pe	1	141316	7,39
40	32	pe	1	141317	7,80
50	40	pe	1	141318	8,81
63	50	pe	1	141319	14,85

Schweißstutzen für Membranventil metrisch

fusion spigot for Diaphragm Valve metric

Code
89



d	DN	Material <i>material</i>	VE <i>Pack</i>	Art. Nr.	EUR
20	15	PE100	1	142581A	18,85
25	20	PE100	1	142582A	19,30
32	25	PE100	1	142583A	21,07
40	32	PE100	1	142584A	23,42
50	40	PE100	1	142585A	26,48
63	50	PE100	1	142586A	30,78

Zubehör und Ersatzteile für Membranventil T7

Accessories and spare part für diaphragm valve T7

Überwurfmutter

Union nut

Code
39



d	DN	Material <i>material</i>	VE <i>Pack</i>	Art. Nr.	EUR
G 1"	15	PP	1	50691	19,24
G1 1/4"	20	PP	1	50692	20,95
G1 1/2"	25	PP	1	50693	25,24
G2"	32	PP	1	50694	35,39
G2 1/4"	40	PP	1	50695	50,20
G2 3/4"	50	PP	1	50696	68,20

Schweißmuffe für Membranventil metrisch

Fusion socket for Diaphragm Valve metric

Code
69



d	DN	PN	Material <i>material</i>	VE <i>Pack</i>	Art. Nr.	EUR
20	15	10	PVDF	1	50697	20,03
25	20	10	PVDF	1	50698	25,22
32	25	10	PVDF	1	50699	30,98
40	32	10	PVDF	1	50700	43,13
50	40	10	PVDF	1	50701	60,39
63	50	10	PVDF	1	50702	75,26

Schweißstutzen für Membranventil metrisch

fusion spigot for Diaphragm Valve metric

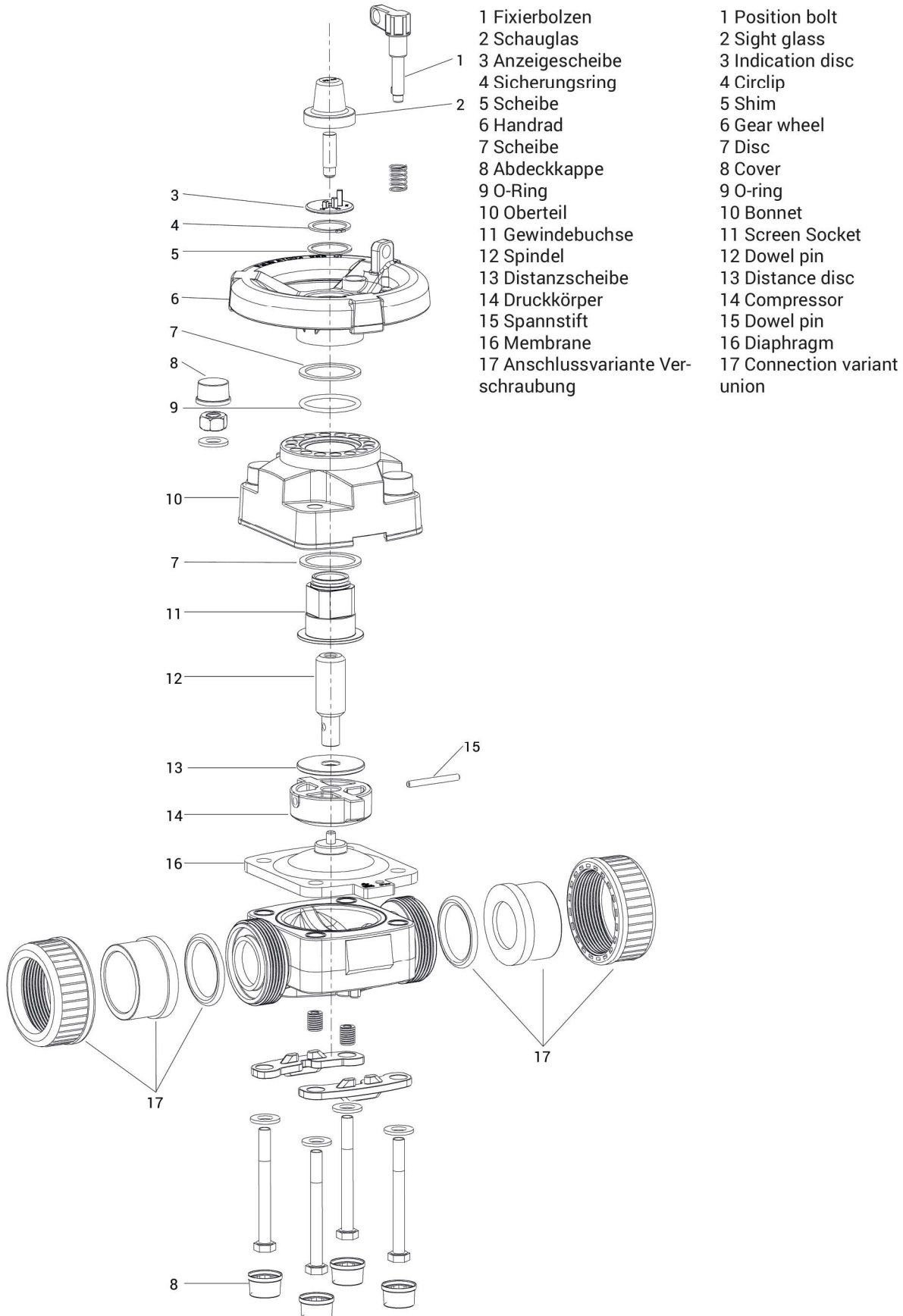
Code
69



d	DN	PN	Material <i>material</i>	VE <i>Pack</i>	Art. Nr.	EUR
20	15	SDR 21	PVDF	1	50703	
25	20	SDR 21	PVDF	1	50704	
32	25	SDR 21	PVDF	1	50705	
40	32	SDR 21	PVDF	1	50706	
50	40	SDR 21	PVDF	1	50707	
63	50	SDR 21	PVDF	1	50708	

Zubehör und Ersatzteile für Membranventil T4

Accessories and spare parts for diaphragm valve T4



Zubehör und Ersatzteile für Membranventil T4

Accessories and spare parts for diaphragm valve T4



Elekt. Stell. Rückmelder für pneum. Antrieb

Elect.position indicator for pneumatic actuators

Code
81

Typ	Range	Spannung Voltage	VE Pack	Art. Nr.	EUR
K122/123	induktiv	24V DC	1	50097	574,15
K52/82		0-48VAC/DC	1	50112	423,05
K122/123		0-48VAC/DC	1	50118	423,05
K52/82		50-250VAC/DC	1	50481	423,05
K122/123		50-250VAC/DC	1	50482	423,05
K52/82	induktiv	24V DC	1	50878	574,15



Magnetventil 5/2+3/2-Wege für pneum. Antrieb

Solenoid Valve 5/2+3/2-way for pneumatic actuators

Code
49

- G 1/4" Luftanschlüsse

- G 1/4" air connection

d	Spannung Voltage	VE Pack	Type Typ	Art. Nr.	EUR
G1/4"	24V DC	1		51615	196,54
G1/4"	230VAC	1		51616	269,09
G1/4"	110VAC	1		51617	269,09
G1/4"	24V DC	1	ATEX	51618	869,82
G1/4"	230VAC	1	ATEX	51619	866,92



Magnetventil für pneum. Antrieb 3/2-Wege

Code
49

d	Spannung Voltage	VE Pack	Art. Nr.	EUR
G1/4"	230VAC	1	50050	208,58
G1/4"	24V DC	1	50063	216,33



Adapter für pneum. Antrieb

- Namur-flange

Code
81

Typ	VE Pack	Art. Nr.	EUR
K122/123	1	50826	34,75

Stellungsregler für pneum. Antrieb

Positioner for pneumatic actuators

Code
89

Spannung Voltage	VE Pack	Art. Nr.	EUR
Comp. Pos. 605 4-20mA halten	1	51366A	2.727,72
Comp. Pos. 605 4-20mA entlüften	1	51367A	2.727,72

Adapter für Stellungsregler

Adapter for positioner

Code
81

DN	VE Pack	Art. Nr.	EUR
15/20/25	0	51368	172,24
32/40/50	0	51369	172,24

Zubehör und Ersatzteile für Membranventil T4

Accessories and spare parts for diaphragm valve T4



Drosselschalldämpfer

Flow control silencer

Code
49

d	VE	Art. Nr.	EUR
1/8"	1 <i>Pack</i>	50716	45,77

Drosselschalldämpfer

Flow control silencer

Code
49

d	VE	Art. Nr.	EUR
1/4"	1 <i>Pack</i>	51631	20,56



Schalldämpfer

Silencer

Code
49

d	VE	Art. Nr.	EUR
1/8"	1 <i>Pack</i>	50890	20,92

Schalldämpfer

Silencer

Code
49

d	VE	Art. Nr.	EUR
1/4"	1 <i>Pack</i>	51630	13,55



Montageplatte

Mounting plate

Code
89

DN	d	VE	Art. Nr.	EUR
		<i>Pack</i>		
15/20/25	h= 3,5	10	101257	5,57
32/40/50	h= 7,5	10	101260	9,13
15/20/25	h=16,0	10	101256	5,57
32/40/50	h=18,5	10	101259	9,13
15/20/25	h= 23,0	10	101255	5,57
32/40/50	h= 23,5	10	101258	9,13



Klebmunne für Verschraubung metrisch

solvent socket for unions metric

Code
90

- Klebmunne

- solvent socket

d	PN	Material	VE	Art. Nr.	EUR
		<i>material</i>	<i>Pack</i>		
d20	16	PVC	280	70560	1,09
d25	16	PVC	200	70561	1,14
d32	16	PVC	300	70562	1,44
d40	16	PVC	250	70563	2,24
d50	16	PVC	250	70564	3,01
d63	16	PVC	100	70565	4,84
d75	16	PVC	25	71117	10,49

Zubehör und Ersatzteile für Membranventil T4

Accessories and spare parts for diaphragm valve T4



Klebemuffe für Verschraubung ASTM

- Klebemuffe

solvent socket for unions ASTM

- solvent socket

Code
90

d	PN	Material <i>material</i>	VE <i>Pack</i>	Art. Nr.	EUR
d 1/2"	16	PVC	500	70949	1,09
d 3/4"	16	PVC	100	70951	1,14
d 1"	16	PVC	100	70953	1,44
d 1 1/4"	16	PVC	100	70955	2,24
d 1 1/2"	16	PVC	100	70956	3,01
d 2"	16	PVC	100	70957	4,84



Klebemuffe für Verschraubung JIS

- Klebemuffe

solvent socket for unions JIS

- solvent socket

Code
90

d	PN	Material <i>material</i>	VE <i>Pack</i>	Art. Nr.	EUR
d 1/2"	16	PVC	100	71723	1,43
d 3/4"	16	PVC	100	71724	1,51
d 1"	16	PVC	100	71725	1,93
1 1/4"	16	PVC	100	71726	2,99
d 1 1/2"	16	PVC	100	71727	4,07
d 2"	16	PVC	100	71728	6,47



Innengewinde für Verschraubung BSP

- Innengewinde

female thread for unions BSP

- female thread

Code
90

d	PN	Material <i>material</i>	VE <i>Pack</i>	Art. Nr.	EUR
G1/2"	16	PVC	100	76120	4,19
G 3/4"	16	PVC	100	76506	4,03
G 1"	16	PVC	100	76507	6,04
G1 1/4"	16	PVC	100	76508	7,17
G1 1/2"	16	PVC	100	76509	8,29
G2"	16	PVC	100	76510	8,90



Schweißmuffe für Membranventil metrisch

Fusion socket for Diaphragm Valve metric

Code
89

d	DN	Material <i>material</i>	VE <i>Pack</i>	Art. Nr.	EUR
20	15	pe	1	142134	7,43
25	20	pe	1	142135	7,84
32	25	pe	1	142136	8,22
40	32	pe	1	142137	8,69
50	40	pe	1	142138	9,91
63	50	pe	1	142139	16,76



Schweißstutzen für Membranventil metrisch

fusion spigot for Diaphragm Valve metric

Code
89

d	DN	Material <i>material</i>	VE <i>Pack</i>	Art. Nr.	EUR
20	15	PE100	1	142581A	18,85
25	20	PE100	1	142582A	19,30
32	25	PE100	1	142583A	21,07
40	32	PE100	1	142584A	23,42
50	40	PE100	1	142585A	26,48
63	50	PE100	1	142586A	30,78

Zubehör und Ersatzteile für Membranventil T4

Accessories and spare parts for diaphragm valve T4



Festflansch DIN-ANSI-JIS

- Klebe
- - gedreht -
- DIN-ANSI-JIS

Fix flange DIN-ANSI-JIS

- clue
- - turned -
- DIN-ANSI-JIS

Code
90

d	Material <i>material</i>	DN	VE <i>Pack</i>	Art. Nr.	EUR
d20	PVC	PN16 - class 150 - 10K	1	142069	17,51
d25	PVC	PN16 - class 150 - 10K	1	142070	17,89
d32	PVC	PN16 - class 150 - 10K	1	142071	21,70
d40	PVC	PN16 - class 150 - 10K	1	142072	29,69
d50	PVC	PN16 - class 150 - 10K	1	142073	31,20
d63	PVC	PN16 - class 150 - 10K	1	142074	38,08
d75	PVC	PN16 - class 150 - 10K	1	142075	45,68



Losflansch DIN

- DIN

Backing flange DIN

- DIN

Code
90

d	Material <i>material</i>	PN	VE <i>Pack</i>	Art. Nr.	EUR
d20	PVC	10	50	70140	7,41



Losflansch DIN

Backing flange DIN

Code
90

d	Material <i>material</i>	PN	VE <i>Pack</i>	Art. Nr.	EUR
d25	PVC	10	40	70141	8,65
d32	PVC	10	45	70142	9,24
d40	PVC	10	30	70143	10,49
d50	PVC	10	30	70144	12,34
d75	PVC	10	25	70145	18,53



Bundbuchse flach

- Klebe

Flange adaptor flat face

- clue

Code
90

d	PN	Material <i>material</i>	VE <i>Pack</i>	Art. Nr.	EUR
d20	16	PVC	100	70151	2,47
d25	16	PVC	80	70152	2,53
d32	16	PVC	100	70153	2,87



Bundbuchse flach

- Klebe

- clue

Code
90

d	PN	Material <i>material</i>	VE <i>Pack</i>	Art. Nr.	EUR
d40	16	PVC	100	70154	4,26
d50	16	PVC	150	70155	4,45
d63	16	PVC	100	70137	8,02
d75	16	PVC	40	70156	9,89
d90	16	PVC	50	70157	20,99
d110	16	PVC	20	70172	27,16
d140	16	PVC	16	70173	40,11

Zubehör und Ersatzteile für Membranventil T4

Accessories and spare parts for diaphragm valve T4

Überwurfmutter für Verschraubung

Union nut for unions

Code
90



d	PN	Material <i>material</i>	VE <i>Pack</i>	Art. Nr.	EUR
1"	16	PVC	150	70566	2,06
1 1/4"	16	PVC	100	70567	2,42
1 1/2"	16	PVC	120	70568	3,01
2"	16	PVC	75	70569	3,94
2 1/4"	16	PVC	60	70570	4,59
2 3/4"	16	PVC	50	70571	6,76

Schweißmuffe für Membranventil metrisch

Fusion socket for Diaphragm Valve metric

Code
39



d	DN	PN	Material <i>material</i>	VE <i>Pack</i>	Art. Nr.	EUR
20	15	10	PP	1	50679	11,25
25	20	10	PP	1	50680	12,29
32	25	10	PP	1	50681	14,82
40	32	10	PP	1	50682	20,76
50	40	10	PP	1	50683	29,34
63	50	10	PP	1	50684	40,07

Schweißstutzen für Membranventil metrisch

fusion spigot for Diaphragm Valve metric

Code
39



d	DN	PN	Material <i>material</i>	VE <i>Pack</i>	Art. Nr.	EUR
20	15	SDR 11	PP	1	50685	11,25
25	20	SDR 11	PP	1	50686	12,29
32	25	SDR 11	PP	1	50687	14,82
40	32	SDR 11	PP	1	50688	20,76
50	40	SDR 11	PP	1	50689	29,34
63	50	SDR 11	PP	1	50690	40,07

Überwurfmutter

Union nut

Code
39



d	DN	Material <i>material</i>	VE <i>Pack</i>	Art. Nr.	EUR
G 1"	15	PP	1	50691	19,24
G 1 1/4"	20	PP	1	50692	20,95
G 1 1/2"	25	PP	1	50693	25,24
G 2"	32	PP	1	50694	35,39
G 2 1/4"	40	PP	1	50695	50,20
G 2 3/4"	50	PP	1	50696	68,20

Zubehör und Ersatzteile für Membranventil T4

Accessories and spare parts for diaphragm valve T4



Losflansch für Vorschweißbund DIN

- mit Stahleinlage
- 10/16 = Bohrbild PN10 / Druck PN16

Backing flange for adapters DIN

- with steel insert
- 10/16 = Flange standard PN10 / pressure PN16

Code
35

d	Material <i>material</i>	PN	VE <i>Pack</i>	Art. Nr.	EUR
d20	PP-GFK	10/16	1	70217	13,13
d25	PP-GFK	10/16	1	70218	14,42
d32	PP-GFK	10/16	1	70219	18,61
d40	PP-GFK	10/16	1	70220	23,55
d50	PP-GFK	10/16	1	70221	27,53
d63	PP-GFK	10/16	1	70222	31,74
d75	PP-GFK	10/16	1	70223	35,21
d90	PP-GFK	10/16	1	70224	41,87
d110	PP-GFK	10/16	1	70225	49,72
d125	PP-GFK	10/16	1	70226	49,72
d140	PP-GFK	10/16	1	70227	76,51



Losflansch ANSI

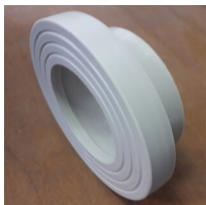
- mit Stahleinlage
- ANSI

Backing flange ANSI

- with steel insert
- ANSI

Code
35

d	Material <i>material</i>	PN	VE <i>Pack</i>	Art. Nr.	EUR
20-1/2"	PP-GFK	16	10	71699	17,54
25-3/4"	PP-GFK	16	10	71679	21,84
32-1"	PP-GFK	16	10	71700	25,72
40-1 1/4"	PP-GFK	16	10	71701	29,68
50-1 1/2"	PP-GFK	16	10	71720	36,95
63-2"	PP-GFK	16	10	70661	45,92
75-2 1/2"	PP-GFK	16	10	74557	56,72
90-3"	PP-GFK	16	10	71405	66,52
110/125 - 4"	PP-GFK	16	10	71806	86,80



Bundbuchse für Muffenschweißung

Flange adaptor for socket welding

Code
35

d	PN	Material <i>material</i>	VE <i>Pack</i>	Art. Nr.	EUR
d20	10	PP	10	70241	5,98
d25	10	PP	10	70242	6,69
d32	10	PP	10	70243	7,30
d40	10	PP	10	70244	9,54
d50	10	PP	10	70245	11,47
d63	10	PP	10	70246	14,76
d75	10	PP	10	70247	29,69
d90	10	PP	10	70248	45,61
d110	10	PP	1	70277	68,05

Schweißmuffe für Membranventil metrisch

Fusion socket for Diaphragm Valve metric

Code
69

d	DN	PN	Material <i>material</i>	VE <i>Pack</i>	Art. Nr.	EUR
20	15	10	PVDF	1	50697	20,03
25	20	10	PVDF	1	50698	25,22
32	25	10	PVDF	1	50699	30,98
40	32	10	PVDF	1	50700	43,13
50	40	10	PVDF	1	50701	60,39
63	50	10	PVDF	1	50702	75,26



Zubehör und Ersatzteile für Membranventil T4

Accessories and spare parts for diaphragm valve T4

Schweißstutzen für Membranventil metrisch

fusion spigot for Diaphragm Valve metric

Code
69



d	DN	PN	Material <i>material</i>	VE <i>Pack</i>	Art. Nr.	EUR
20	15	SDR 21	PVDF	1	50703	
25	20	SDR 21	PVDF	1	50704	
32	25	SDR 21	PVDF	1	50705	
40	32	SDR 21	PVDF	1	50706	
50	40	SDR 21	PVDF	1	50707	
63	50	SDR 21	PVDF	1	50708	

Bundbuchse für Muffenschweißung

Flange adaptor for socket welding

Code
65



d	PN	Material <i>material</i>	VE <i>Pack</i>	Art. Nr.	EUR
d20	20	PVDF	1	70466	14,08
d25	20	PVDF	1	70997	16,22
d32	20	PVDF	1	70926	17,44
d40	20	PVDF	1	70998	28,04
d50	20	PVDF	1	70928	33,06
d63	20	PVDF	1	70282	48,54
d75	20	PVDF	1	70999	139,59
d90	20	PVDF	1	70919	189,27
d110	20	PVDF	1	70486	262,94

Überwurfmutter

Union nut

Code
69



d	DN	Material <i>material</i>	VE <i>Pack</i>	Art. Nr.	EUR
G 1"	15	PVDF	1	50709a	27,30
G1 1/4"	20	PVDF	1	50710	36,12
G1 1/2"	25	PVDF	1	50711	52,73
G2"	32	PVDF	1	50712	95,95
G2 1/4"	40	PVDF	1	50713	146,18
G2 3/4"	50	PVDF	1	50714	253,56

Dichtsatz für pneum. Antrieb

sealing set for pneumatic actuators

Code
49



Typ	VE <i>Pack</i>	Art. Nr.	EUR
K62	1	50887	38,66
K82	1	50888	54,96
K122	1	50889	72,65

Oberteil für Membranventil T4

top for Diaphragm Valve T4

Code
89

- Ersatzteilnummer 1, 2, 3, 4, 5, 6, 7, 9, 10

- spare part number 1, 2, 3, 4, 5, 6, 7, 9, 10

DN	VE <i>Pack</i>	Art. Nr.	EUR
15/20	1	120433	101,72
25	1	120434	125,54
32/40	1	120435	252,46
50	1	120436	268,18
65/80	1	120906	683,69
100/125	1	120907	834,38

Zubehör und Ersatzteile für Membranventil T4

Accessories and spare parts for diaphragm valve T4

Schauglas für Membranventil T4

- Ersatzteilnummer 2

Sightglass for Diaphragm Valve T4

- spare part number 2

Code
89

DN	VE	Art. Nr.	EUR
	Pack		
15/20/25	1	101091	0,99
32/40	1	101092	1,33
50	1	101094	1,84
65/80	1	101342	7,47
100/125	1	101343	8,63



Abdeckkappe für Membranventil T4

- Ersatzteilnummer 8

Cap for Diaphragm Valve T4

- spare part number 8

Code
89

DN	d	VE	Art. Nr.	EUR
		Pack		
25	h= 10	1	100013	2,18
25	h= 15mm	1	101098	2,18
15/20		1	101097	2,12
32/40		1	101099	2,64
50		1	101100	3,07

Membrane

- mit Schraube
- Ersatzteilnummer 16

Diaphragm

- with screw
- spare part number 16

Code
89

DN	VE	EPDM		FPM	
		EUR	EUR	EUR	EUR
	Pack				
65/80	1	120933	45,64	120935	271,25
100/125	1	120934	103,65	120936	298,84
15/20	1	50457	17,44	50465	82,04
25	1	50458	18,51	50466	84,92
32/40	1	50459	21,12	50467	94,13
50	1	50460	22,03	50468	199,21



Verbundmembrane

- mit Schraube
- PTFE-beschichtet
- Ersatzteilnummer 16

Laminated Diaphragm

- with screw
- ptfе-coated
- spare part number 16

Code
89

DN	VE	Art. Nr.	EUR
	Pack		
65/80	20	120918	271,25
100/125	10	120919	313,78
15/20	1	50473	35,37
25	1	50474	39,67
32/40	1	50475	49,25
50	1	50476	55,57



Membrane

- direkt pneum. betätigt

Diaphragm

- directly pneum. actuated

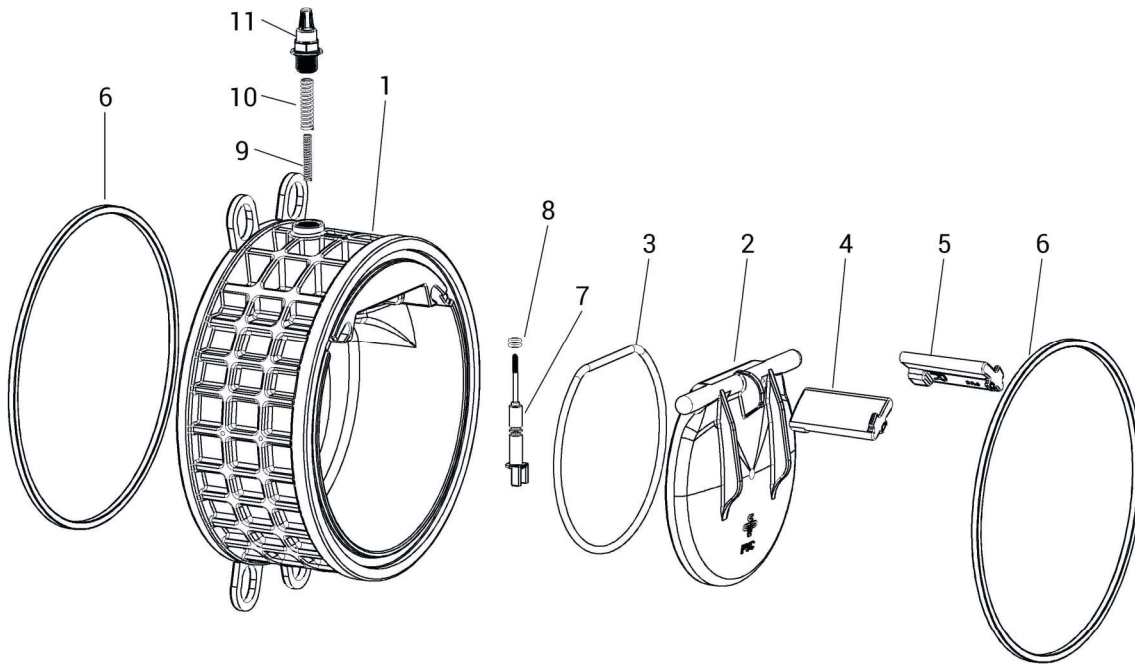
Code
89

DN	VE	EPDM		FPM	
		EUR	EUR	EUR	EUR
	Pack				
15/20	1	50461	17,44	50469	82,04
25	1	50462	18,51	50470	84,92
32/40	1	50463	21,12	50471	94,13
50	1	50464	22,03	50472	199,21



Zubehör und Ersatzteile für Rückschlagklappe K4

Accessories and spare parts for wafer type check valve K4



- 1 Gehäuse
- 2 Klappe
- 3 O-Ring Klappe
- 4 Fixierungsbolzen links
- 5 Fixierungsbolzen rechts
- 6 X-Ringe Gehäuse
- 7 Anzeigestift
- 8 2x O-Ring Anzeigestift
- 9 Feder PN3
- 10 Feder PN7 | PN6 für PP
- 11 Abdeckkappe transparent

- 1 Body
- 2 Flap
- 3 O-ring flap
- 4 Fixing bolt left
- 5 Fixing bolt right
- 6 X-rings body
- 7 Indicator pin
- 8 2x O-ring indicator pin
- 9 Spring PN3
- 10 Spring PN7 | PN6 for PP
- 11 Cap transparent

Zubehör und Ersatzteile für Rückschlagklappe K4

Accessories and spare parts for wafer type check valve K4



Flanschset für Rückschlagklappe K4 DIN

Flange kit for Wafer type check valve K4 DIN

Code
49

d	DN	DN	Material material	VE Pack	Art. Nr.	EUR
75-2 1/2"	65	PN10	PVC	1	142190	
90 - 3"	80	PN10	PVC	1	142191	
110 - 4"	100	PN10	PVC	1	142192	
160-6"	150	PN10	PVC	1	142193	
225-8"	200	PN10	PVC	1	142194	
280-10"	250	PN6	PVC	1	142226	



Dichtsatz für Rückschlagklappe K4 PVC + PPGF

sealing set for Wafer type check valve K4 PVC + PPGF

Code
49

- Ersatzteilnummer 3, 6, 8

- spare part number 3, 6, 8

DN	VE Pack	EPDM	EUR	FPM	EUR
65	1	141757	32,68	141758	86,44
250	1	141762	219,93	141763	355,15
80	1	142010A	35,96	142011A	102,74
200	1	142016	156,96	142017	274,16
100	1	142030	51,24	142031	132,71
150	1	142032	93,93	142033	193,29



Dichtsatz für Rückschlagklappe K4 PP

sealing set for Wafer type check valve K4 PP

Code
39

- Ersatzteilnummer 3, 6, 8

- spare part number 3, 6, 8

DN	VE Pack	EPDM	EUR
65	1	141755	33,30
250	1	141760	224,25
80	1	142028	36,64
200	1	142034	160,03
100	1	142402	52,26
150	1	142404	95,79



Dichtsatz für Rückschlagklappe K4 PP + PVDF

sealing set for Wafer type check valve K4 PP + PVDF

Code
39

- Ersatzteilnummer 3, 6, 8

- spare part number 3, 6, 8

DN	VE Pack	FPM	EUR
65	1	141756	88,15
250	1	141761	362,14
80	1	142029	104,78
200	1	142035	279,56
100	1	142403	135,30
150	1	142405	197,08



Ersatzteilset für Rückschlagklappe K4

Spare part kit for Wafer type check valve K4

Code
49

- mit Blindstift
- Ersatzteilnummer 7, 8, 11

- with blind-pin
- spare part number 7, 8, 11

DN	VE Pack	EPDM	EUR	FPM	EUR
65/80/100	1	141752	62,32	141749	143,76
150/200	1	141753	87,03	141750	204,25
250	1	141754	121,72	141751	256,83

Zubehör und Ersatzteile für Rückschlagklappe K4

Accessories and spare parts for wafer type check valve K4



Ersatzteilset für Rückschlagklappe K4

- federbel., opt. Stellungsanz.
- Ersatzteilnummer 7, 8, 9, 10, 11

Spare part kit for Wafer type check valve K4

- spring-loaded, visual pos. ind.
- spare part number 7, 8, 9, 10, 11

Code
49

DN	VE Pack	EPDM	EUR	FPM	EUR
65	1	141746	62,32	141743	116,08
150/200	1	141747	87,03	141744	204,25
250	1	141748	121,72	141745	256,83
80/100	1	142423	62,32	142422	143,76



Klappenset für Rückschlagklappe K4

- Ersatzteilnummer 2, 3, 4, 5, 6

Flap-kit for Wafer type check valve K4

- spare part number 2, 3, 4, 5, 6

Code
49

DN	Material material	VE Pack	EPDM	EUR	FPM	EUR
65	PVC	1	142498	148,85	142504	206,75
80	PVC	1	142499	157,36	142505	229,30
100	PVC	1	142500	174,50	142506	262,20
150	PVC	1	142501	276,79	142507	383,80
200	PVC	1	142502	378,91	142508	505,18
250	PVC	1	142503	515,02	142509	660,63



Klappenset für Rückschlagklappe K4

- Ersatzteilnummer 2, 3, 4, 5, 6

Flap-kit for Wafer type check valve K4

- spare part number 2, 3, 4, 5, 6

Code
39

DN	Material material	VE Pack	EPDM	EUR	FPM	EUR
65	PP	1	142510	189,70	142516	257,84
80	PP	1	142511	200,56	142517	285,25
100	PP	1	142512	222,41	142518	325,72
150	PP	1	142513	352,78	142519	478,75
200	PP	1	142514	483,00	142520	631,68
250	PP	1	142515	656,45	142521	827,84



Klappenset für Rückschlagklappe K4

- Ersatzteilnummer 2, 3, 4, 5, 6

Flap-kit for Wafer type check valve K4

- spare part number 2, 3, 4, 5, 6

Code
39

DN	Material material	VE Pack	EPDM	EUR	FPM	EUR
65	PP-GFK	1	142522	212,46	142528	286,98
80	PP-GFK	1	142523	224,65	142529	324,77
100	PP-GFK	1	142524	249,11	142530	362,17
150	PP-GFK	1	142525	395,11	142531	533,06
200	PP-GFK	1	142526	540,94	142532	703,87
250	PP-GFK	1	142527	735,22	142533	922,99



Klappenset für Rückschlagklappe K4

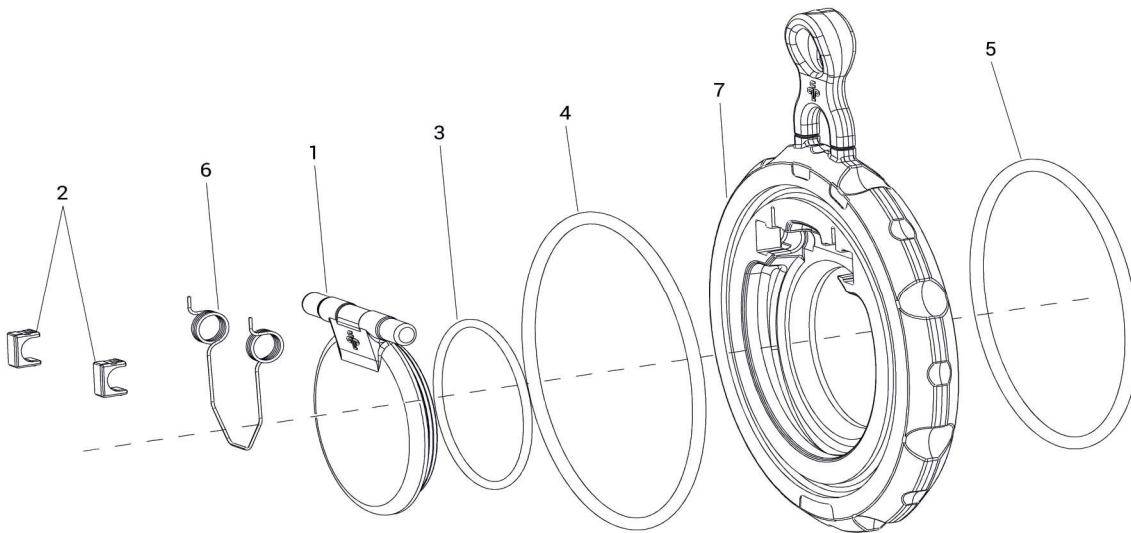
- Ersatzteilnummer 2, 3, 4, 5, 6

Flap-kit for Wafer type check valve K4

- spare part number 2, 3, 4, 5, 6

Code
69

DN	Material material	VE Pack	FPM	EUR
65	PVDF	1	142534	608,37
80	PVDF	1	142535	674,72
100	PVDF	1	142536	771,54
150	PVDF	1	142537	1.129,35
200	PVDF	1	142538	1.486,56
250	PVDF	1	142539	1.943,94



- 1 Klappe
- 2 Klappensicherung
- 3 O-Ring Klappe
- 4 O-Ring Gehäuse vorne
- 5 O-Ring Gehäuse hinten
- 6 Feder optional
- 7 Etikett

- 1 Flap
- 2 Flap safeguard
- 3 O-ring flap
- 4 O-ring body in front
- 5 O-ring body behind
- 6 Spring optional
- 7 Label

Zubehör und Ersatzteile für Rückschlagklappe K6

Accessories and spare parts for wafer type check valve K6



Federset für Rückschlagklappe K6

- Ersatzteilnummer 6, 7

Spring-kit for Wafer type check valve K6

- spare part number 6, 7

Code
49

DN	Material <i>material</i>	VE <i>Pack</i>	Art. Nr.	EUR
40	Hastelloy C-4	1	142341	374,56
50	Hastelloy C-4	1	142342	375,05
65	Hastelloy C-4	1	142343	376,40
80	Hastelloy C-4	1	142344	379,00
100	Hastelloy C-4	1	142345	384,29
125	Hastelloy C-4	1	142346	394,86
150	Hastelloy C-4	1	142347	415,93
200	Hastelloy C-4	1	142348	658,48
300	Hastelloy C-4	1	142432	753,41
250	Hastelloy C-4	1	142566	700,73
350	Hastelloy C-4	1	142674	979,45



Klappenset für Rückschlagklappe K6

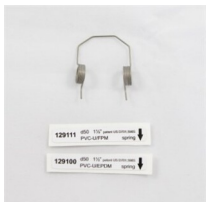
- Ersatzteilnummer 1, 2, 3, 4, 5

Flap-kit for Wafer type check valve K6

- spare part number 1, 2, 3, 4, 5

Code
49

DN	Material <i>material</i>	VE <i>Pack</i>	EPDM EUR	FPM EUR
40	PVC	1	142306A 95,28	142488 122,66
50	PVC	1	142307A 96,35	142489 132,67
65	PVC	1	142308A 99,22	142490 146,58
80	PVC	1	142309A 104,91	142491 164,59
100	PVC	1	142310A 116,33	142492 188,30
125	PVC	1	142311A 138,95	142493 220,55
150	PVC	1	142312A 184,54	142494 277,30
200	PVC	1	142313A 252,63	142495 356,80
300	PVC	1	142434A 457,11	142497 738,03
250	PVC	1	142487A 343,35	142496 454,65
350	PVC	1	142671 1.131,23	142672 1.470,40



Federset für Rückschlagklappe K6

- Ersatzteilnummer 6, 7

Spring-kit for Wafer type check valve K6

- spare part number 6, 7

Code
49

DN	Material <i>material</i>	VE <i>Pack</i>	Art. Nr.	EUR
40	Mat. 1.4401	1	142298	54,64
50	Mat. 1.4401	1	142299	61,17
65	Mat. 1.4401	1	142300	77,40
80	Mat. 1.4401	1	142301	81,64
100	Mat. 1.4401	1	142302	90,24
125	Mat. 1.4401	1	142303	95,59
150	Mat. 1.4401	1	142304	102,50
200	Mat. 1.4401	1	142305	111,02
300	Mat. 1.4401	1	142433	243,50
250	Mat. 1.4401	1	142565	186,61
350	Mat. 1.4401	1	142673	293,94

Zubehör und Ersatzteile für Rückschlagklappe K6

Accessories and spare parts for wafer type check valve K6



Federset für Rückschlagklappe K6

- Ersatzteilnummer 6, 7

Spring-kit for Wafer type check valve K6

- spare part number 6, 7

Code
49

DN	Material <i>material</i>	VE <i>Pack</i>	Art. Nr.	EUR
40	Hastelloy C-4	1	142341	374,56
50	Hastelloy C-4	1	142342	375,05
65	Hastelloy C-4	1	142343	376,40
80	Hastelloy C-4	1	142344	379,00
100	Hastelloy C-4	1	142345	384,29
125	Hastelloy C-4	1	142346	394,86
150	Hastelloy C-4	1	142347	415,93
200	Hastelloy C-4	1	142348	658,48
300	Hastelloy C-4	1	142432	753,41
250	Hastelloy C-4	1	142566	700,73
350	Hastelloy C-4	1	142674	979,45



O-Ring - Dichtsatz für Rückschlagklappe K6

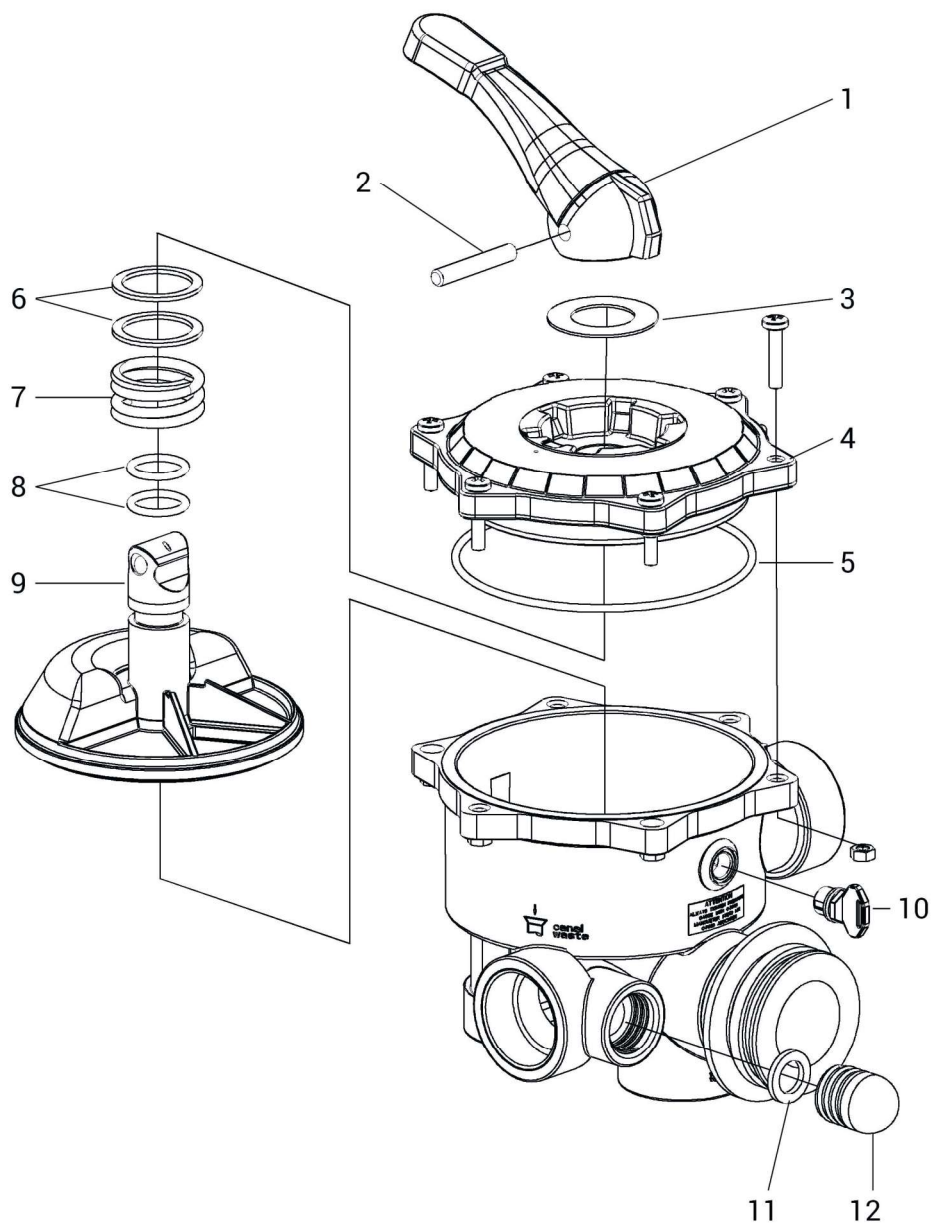
- Ersatzteilnummer 3, 4, 5

O-Ring-seal-set for Wafer type check valve K6

- spare part number 3, 4, 5

Code
49

DN	VE <i>Pack</i>	EPDM	EUR	FPM	EUR
40	1	142282	13,29	142290	36,52
50	1	142283	13,73	142291	44,58
65	1	142284	14,94	142292	55,16
80	1	142285	17,38	142293	68,08
100	1	142286	22,21	142294	83,38
125	1	142287	31,81	142295	101,14
150	1	142288	51,15	142296	129,97
200	1	142289	80,08	142297	168,57
300	1	142435	196,59	142436	477,53
250	1	142564	139,73	142563	251,03
350	1	142675	237,33	142676	576,50



- 1 Griff
- 2 Kunststoffbolzen
- 3 POM-Scheibe
- 4 Deckel
- 5 O-Ring
- 6 POM-Scheiben
- 7 Feder
- 8 O-Ringe
- 9 Ventilteller
- 10 Entlüftungsschraube
- 11 Flachdichtung
- 12 Schauglas

- 1 Handle
- 2 Plastic bolt
- 3 POM disc
- 4 Top
- 5 O-Ring
- 6 POM discs
- 7 Spring
- 8 O-rings
- 9 Valve disc
- 10 Ventilation screw
- 11 Flat gasket
- 12 Sightglass

Zubehör und Ersatzteile V6 1,5" und 2"

Accessories and spare parts V6 1,5" and 2"



Oberteil für Rückspülventil V6 ND

- Ersatzteilnummer 1, 2, 3, 4, 5, 6, 7, 8, 9

top for back wash valve V6 ND

- spare part number 1, 2, 3, 4, 5, 6, 7, 8, 9

Code
19

DN	Material <i>material</i>	Farbe	VE <i>Pack</i>	Art. Nr.	EUR
1 1/2"	ABS	weiss	25	130772	59,04
1 1/2"	ABS	schwarz	25	130994	59,04



Oberteil für Rückspülventil V6 ND

- Ersatzteilnummer 1, 2, 3, 4, 5, 6, 7, 8, 9

top for back wash valve V6 ND

- spare part number 1, 2, 3, 4, 5, 6, 7, 8, 9

Code
19

DN	Material <i>material</i>	Farbe	VE <i>Pack</i>	Art. Nr.	EUR
2"	ABS	weiss	15	131136	90,42
2"	ABS	schwarz	15	131145	90,42



Oberteil für Rückspülventil V6 ND

- Ersatzteilnummer 1, 2, 3, 4, 5, 6, 7, 8, 9

top for back wash valve V6 ND

- spare part number 1, 2, 3, 4, 5, 6, 7, 8, 9

Code
19

DN	Material <i>material</i>	Farbe	VE <i>Pack</i>	Art. Nr.	EUR
1 1/2"	ASA-GF	natur	25	141930	63,02



Oberteil für Rückspülventil V6 ND

- Ersatzteilnummer 1, 2, 3, 4, 5, 6, 7, 8, 9

top for back wash valve V6 ND

- spare part number 1, 2, 3, 4, 5, 6, 7, 8, 9

Code
19

DN	Material <i>material</i>	Farbe	VE <i>Pack</i>	Art. Nr.	EUR
2"	ASA-GF	natur	1	131198	98,07

Dichtsatz für Rückspülventil V6

- Ersatzteilnummer 3, 5, 6, 8, 9, 10, 11

sealing set for back wash valve V6

- spare part number 3, 5, 6, 8, 9, 10, 11

Code
19

DN	VE <i>Pack</i>	Art. Nr.	EUR	
1 1/2"	V6	1	141923	24,59
1 1/2"	V6 ND	30	141924	34,05
2"	V6	1	141925	29,06
2"	V6 ND	10	142068	43,80



Schauglas für Rückspülventil V6

- Ersatzteilnummer 12

Sightglass for back wash valve V6

- spare part number 12

Code
19

Material <i>material</i>	Farbe	VE <i>Pack</i>	Art. Nr.	EUR
PC	transparent	1	100731	3,05



Flachdichtung

- Ersatzteilnummer 11

Flat gasket

- spare part number 11

Code
19

Material <i>material</i>	VE <i>Pack</i>	Art. Nr.	EUR
nbr	1	50044	1,01

Zubehör und Ersatzteile V6 1,5" und 2"

Accessories and spare parts V6 1,5" and 2"



Entlüftungsschraube

- mit O-Ring
- Ersatzteilnummer 10

Air bleeder plug

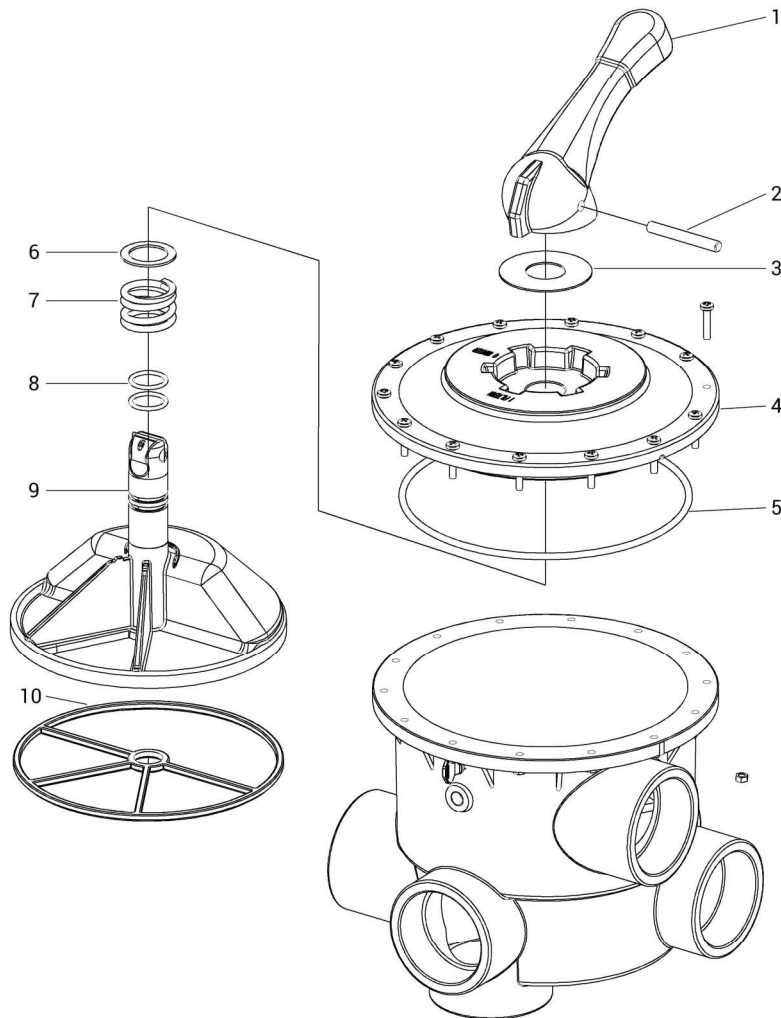
- with o-ring
- spare part number 10

Code

19

DN	VE	Art. Nr.	EUR
	Pack	142173	1,33
	1		

Zubehör und Ersatzteile V6 3"
Accessories and spare parts V6 3"



- 1 Griff
- 2 Kunststoffbolzen
- 3 POM-Scheibe
- 4 Deckel
- 5 O-Ring
- 6 POM-Scheiben
- 7 Feder
- 8 O-Ringe
- 9 Ventilteller
- 10 Sterndichtung

- 1 Handle
- 2 Plastic bolt
- 3 POM disc
- 4 Top
- 5 O-Ring
- 6 POM discs
- 7 Spring
- 8 O-rings
- 9 Valve disc
- 10 Star gasket

Zubehör und Ersatzteile V6 3"

Accessories and spare parts V6 3"



Oberteil für Rückspülventil V6

- Ersatzteilnummer 1, 2, 3, 4, 5, 6, 7, 8, 9

top for back wash valve V6

- spare part number 1, 2, 3, 4, 5, 6, 7, 8, 9

Code
19

DN		Material	Farbe	VE	Art. Nr.	EUR
		<i>material</i>		<i>Pack</i>		
3"	V6	ABS	weiss	6	130135	296,99
3"	V6 ND	ABS	weiss	6	130711	296,99
3"	V6 ND	ABS	schwarz	6	141920	296,99



Oberteil für Rückspülventil V6 ND

- Ersatzteilnummer 1, 2, 3, 4, 5, 6, 7, 8, 9

top for back wash valve V6 ND

- spare part number 1, 2, 3, 4, 5, 6, 7, 8, 9

Code
19

DN		Material	Farbe	VE	Art. Nr.	EUR
		<i>material</i>		<i>Pack</i>		
3"	V6 ND	ASA-GF	natur	6	130712	330,04

Dichtsatz für Rückspülventil V6

- Ersatzteilnummer 6, 8, 9, 10

sealing set for back wash valve V6

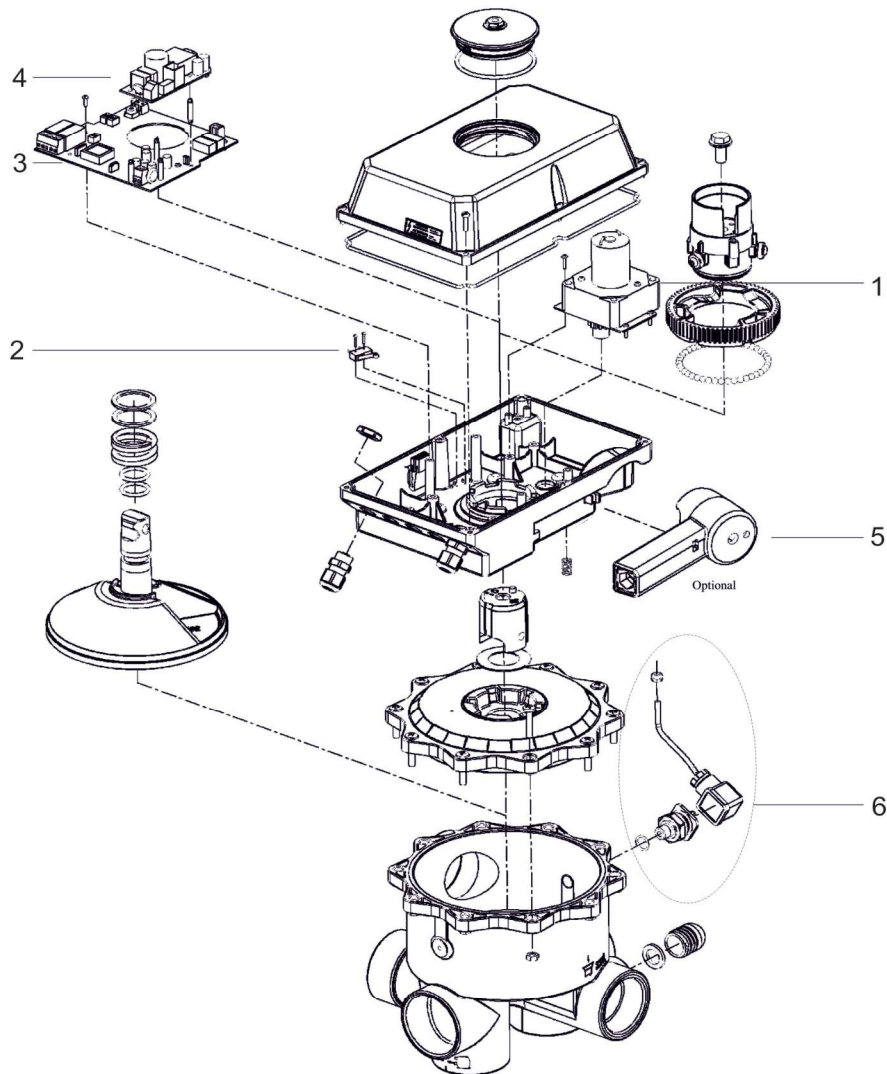
- spare part number 6, 8, 9, 10

Code
19

DN	VE	Art. Nr.	EUR
	<i>Pack</i>		
3"	1	141926	53,64
3"	1	141927	177,74

Zubehör und Ersatzteile für Aquastar Easy

Accessories and spare parts for Aquastar Easy



- 1 Getriebemotor
- 2 Pumpenendschalter
- 3 Hauptplatine 24V
- 4 Netzteil 230V und Abstandshalter
- 5 Notgriff für Aquastar ABS schwarz
- 6 Drucksensor mit Verkabelung und Abdichtung

- 1 Gear motor
- 2 Pump end switch
- 3 Control board 24V
- 4 Power supply 230V and spacers
- 5 Emergency handle in ABS black
- 6 Pressure sensor with cabling and sealing

Zubehör und Ersatzteile für Aquastar Easy

Accessories and spare parts for Aquastar Easy

Ersatzteilset für Aquastar

- Ersatzteilnummer 1

Spare part kit for Aquastar

- spare part number 1

Code
19

Ausprägung	Spannung	VE	Art. Nr.	EUR
<i>character</i>	<i>Voltage</i>	<i>Pack</i>		
Getriebemotor	6V DC	1	131280	291,31

Ersatzteilset für Aquastar

- Ersatzteilnummer 2

Spare part kit for Aquastar

- spare part number 2

Code
19

Ausprägung	Spannung	VE	Art. Nr.	EUR
<i>character</i>	<i>Voltage</i>	<i>Pack</i>		
Pumpenendschalter	bei 6V DC Motor	1	131281	30,85

Ersatzteilset für Aquastar

- Ersatzteilnummer 3, 4

Spare part kit for Aquastar

- spare part number 3, 4

Code
19

Ausprägung	Schalter	VE	Art. Nr.	EUR
<i>character</i>		<i>Pack</i>		
Platine	230V	1	131307	828,18

Ersatzteilset für Aquastar

- Ersatzteilnummer 6

Spare part kit for Aquastar

- spare part number 6

Code
19

Ausprägung	VE	Art. Nr.	EUR
<i>character</i>	<i>Pack</i>		
Drucksensor	1	131348	352,75

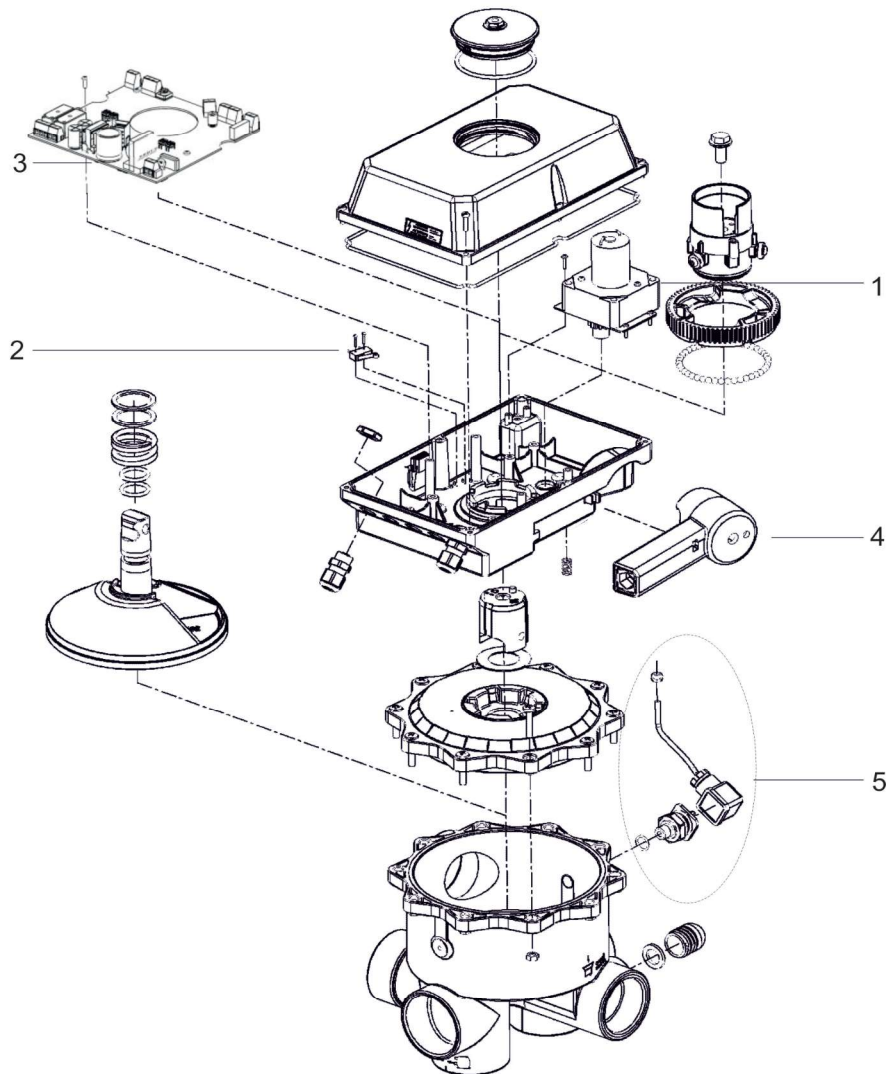
Notgriff für Aquastar

Emergency handle for Aquastar

Code
19



Material	VE	Art. Nr.	EUR
<i>material</i>	<i>Pack</i>		
ABS	1	101862	9,83



- 1 Getriebemotor
- 2 Pumpenendschalter
- 3 Hauptplatine Aquastar EasyII
- 4 Notgriff für Aquastar ABS schwarz
- 5 Drucksensor mit Verkabelung und Abdichtung

- 1 Gear motor
- 2 Pump end switch
- 3 Control board Aquastar Easy II
- 4 Emergency handle in ABS black
- 5 Pressure sensor with cabeling and sealing

Zubehör und Ersatzteile für Aquastar Easy II

Accessories and spare parts for Aquastar Easy II

Ersatzteilset für Aquastar

- Ersatzteilnummer 1

Spare part kit for Aquastar

- spare part number 1

Code
19

Ausprägung <i>character</i>	Spannung <i>Voltage</i>	VE <i>Pack</i>	Art. Nr.	EUR
Getriebemotor	6V DC	1	131280	291,31

Ersatzteilset für Aquastar EasyII

- Ersatzteilnummer 3

- spare part number 3

Code
19

Ausprägung <i>character</i>	Spannung <i>Voltage</i>	VE <i>Pack</i>	Art. Nr.	EUR
Platine	230V	1	131449	703,98

Ersatzteilset für Aquastar

- Ersatzteilnummer 2

Spare part kit for Aquastar

- spare part number 2

Code
19

Ausprägung <i>character</i>	Spannung <i>Voltage</i>	VE <i>Pack</i>	Art. Nr.	EUR
Pumpenendschalter	bei 6V DC Motor	1	131281	30,85

Ersatzteilset für Aquastar EasyII

- Ersatzteilnummer 5

- spare part number 5

Code
19

Ausprägung <i>character</i>	VE <i>Pack</i>	Art. Nr.	EUR
Drucksensor	1	131450	300,98

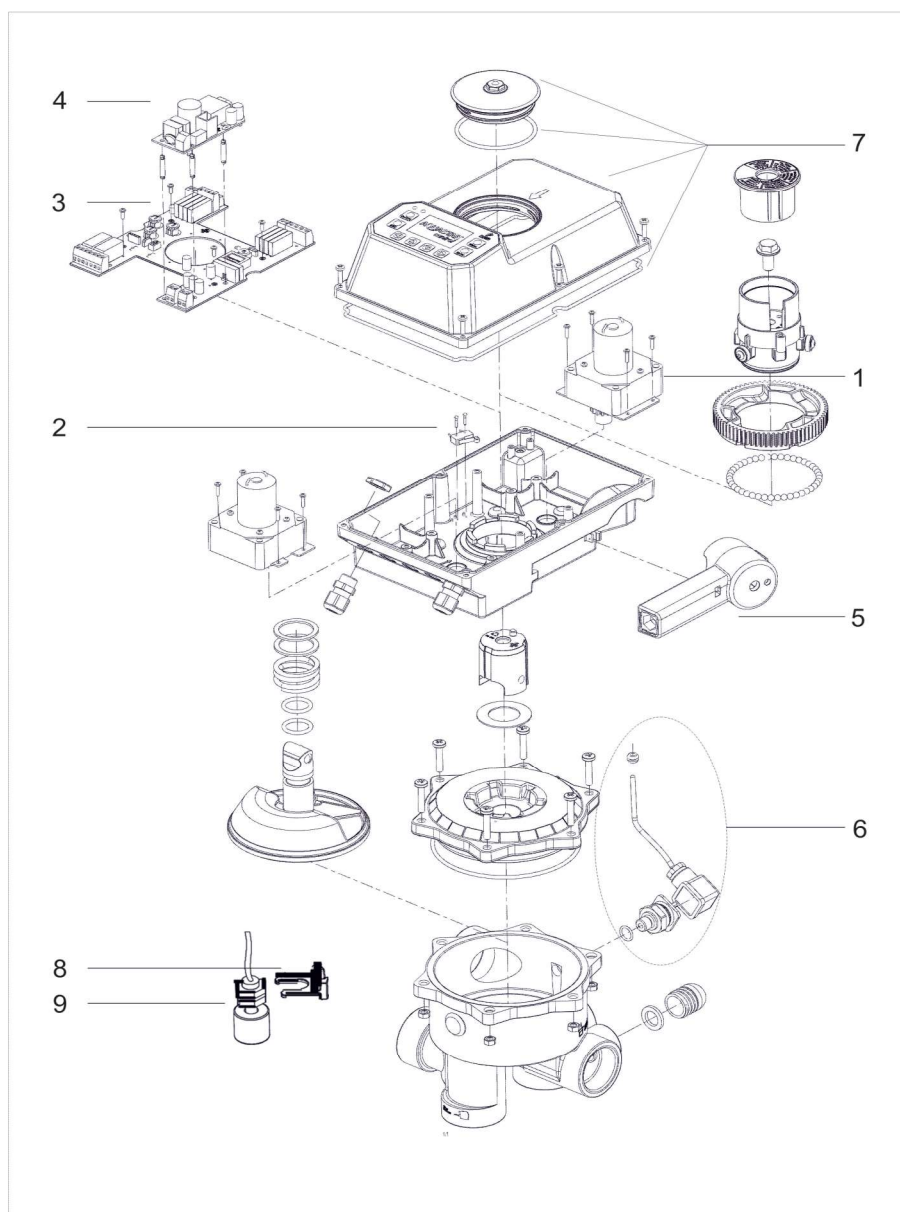
Notgriff für Aquastar

Emergency handle for Aquastar

Code
19



Material <i>material</i>	VE <i>Pack</i>	Art. Nr.	EUR
ABS	1	101862	9,83



- 1 Getriebemotor
- 2 Pumpenendschalter
- 3 Hauptplatine Aquastar Control
- 4 Netzteil 230V und Abstandshalter
- 5 Drucksensor mit Verkabelung und Abdichtung
- 6 Notgriff für Aquastar ABS schwarz
- 7 Display mit Deckel
- 8 Ersatzteilset für Niveauschalter Skimmer Ocean DeLuxe
- 9 Minischwimmerschalter

- 1 Gear motor
- 2 Pump end switch
- 3 Control board Aquastar Control
- 4 Power supply 230V and spacers
- 5 Pressure sensor with cabling and sealing
- 6 Emergency handle in ABS black
- 7 Display with cover
- 8 Spare part kit for float switch Ocean De Luxe
- 9 Miniature-float switch

Zubehör und Ersatzteile für Aquastar Control

Accessories and spare part for Aquastar Control

Ersatzteilset für Aquastar Control

- Ersatzteilnummer 3, 4 (230 V)

Spare part kit for Aquastar Control

- Ersatzteilnummer 3, 4 (230 V)

Code
19

Ausprägung <i>character</i>	Spannung <i>Voltage</i>	VE <i>Pack</i>	Art. Nr.	EUR
Platine	230V	1	131512	1.257,87
Platine	12-24V	1	131513	1.024,15

Ersatzteilset für Aquastar

- Ersatzteilnummer 1

Spare part kit for Aquastar

- spare part number 1

Code
19

Ausprägung <i>character</i>	Spannung <i>Voltage</i>	VE <i>Pack</i>	Art. Nr.	EUR
Getriebemotor	6V DC	1	131280A	336,38

Ersatzteilset für Aquastar

- Ersatzteilnummer 2

Spare part kit for Aquastar

- spare part number 2

Code
19

Ausprägung <i>character</i>	Spannung <i>Voltage</i>	VE <i>Pack</i>	Art. Nr.	EUR
Pumpenendschalter	bei 6V DC Motor	1	131281a	35,63

Ersatzteilset für Aquastar EasyII und Control

- Ersatzteilnummer 5

Spare part kit for Aquastar EasyII and Control

- spare part number 5

Code
19

Ausprägung <i>character</i>	VE <i>Pack</i>	Art. Nr.	EUR
Drucksensor	1	131450A	347,54

Ersatzteilset für Aquastar Control

Spare part kit for Aquastar Control

Code
19

Ausprägung <i>character</i>	VE <i>Pack</i>	Art. Nr.	EUR
Temperatursensor	1	131514	137,22

Ersatzteilset für Aquastar Control

- Ersatzteilnummer 7

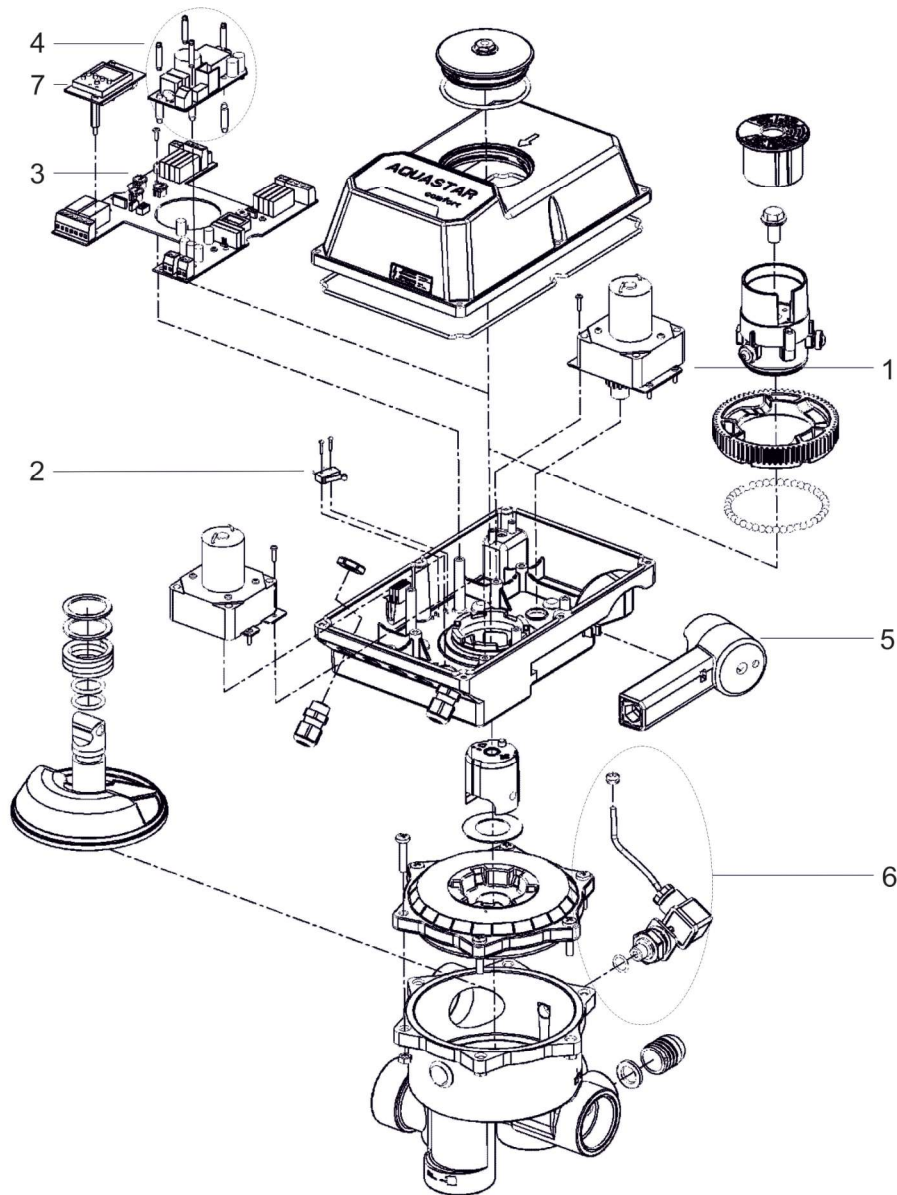
Spare part kit for Aquastar Control

- spare part number 7

Code
19

Ausprägung <i>character</i>	VE <i>Pack</i>	Art. Nr.	EUR
Display mit Deckel	1	131515	556,64

Zubehör und Ersatzteile für Aquastar Comfort
Accessories and spare parts for Aquastar Comfort



- 1 Getriebemotor
- 2 Pumpenendschalter
- 3 Hauptplatine 24V
- 4 Netzteil 230V und Abstandshalter
- 5 Notgriff für Aquastar ABS schwarz
- 6 Drucksensor mit Verkabelung und Abdichtung
- 7 Digitaluhr

- 1 Gear motor
- 2 Pump end switch
- 3 Control board 24V
- 4 Power supply 230V and spacers
- 5 Emergency handle in ABS black
- 6 Pressure sensor with cabling and sealing
- 7 Digital watch

Ersatzteilset für Aquastar

- Ersatzteilnummer 1

Spare part kit for Aquastar

- spare part number 1

Code
19

Ausprägung <i>character</i>	Spannung <i>Voltage</i>	VE <i>Pack</i>	Art. Nr.	EUR
Getriebemotor	6V DC	1	131280	291,31

Ersatzteilset für Aquastar

- Ersatzteilnummer 2

Spare part kit for Aquastar

- spare part number 2

Code
19

Ausprägung <i>character</i>	Spannung <i>Voltage</i>	VE <i>Pack</i>	Art. Nr.	EUR
Pumpenendschalter	bei 6V DC Motor	1	131281	30,85

Ersatzteilset für Aquastar Comfort

- Ersatzteilnummer 3, 4 (230 V)

Spare part kit for Aquastar Comfort

- Ersatzteilnummer 3, 4 (230 V)

Code
19

Ausprägung <i>character</i>	Spannung <i>Voltage</i>	VE <i>Pack</i>	Art. Nr.	EUR
Platine	230V	1	131282	1.149,42
Platine	24V AC/DC	1	131317	707,79

Ersatzteilset für Aquastar

- Ersatzteilnummer 6

Spare part kit for Aquastar

- spare part number 6

Code
19

Ausprägung <i>character</i>	VE <i>Pack</i>	Art. Nr.	EUR
Drucksensor	1	131348	352,75

Ersatzteilset für Aquastar Comfort

- Ersatzteilnummer 7

Spare part kit for Aquastar Comfort

- spare part number 7

Code
19

Spannung <i>Voltage</i>	VE <i>Pack</i>	Art. Nr.	EUR
Digitaluhr 1 Kanal	1	131283	293,66
Digitaluhr 2 Kanal	1	131284	413,62

Notgriff für Aquastar

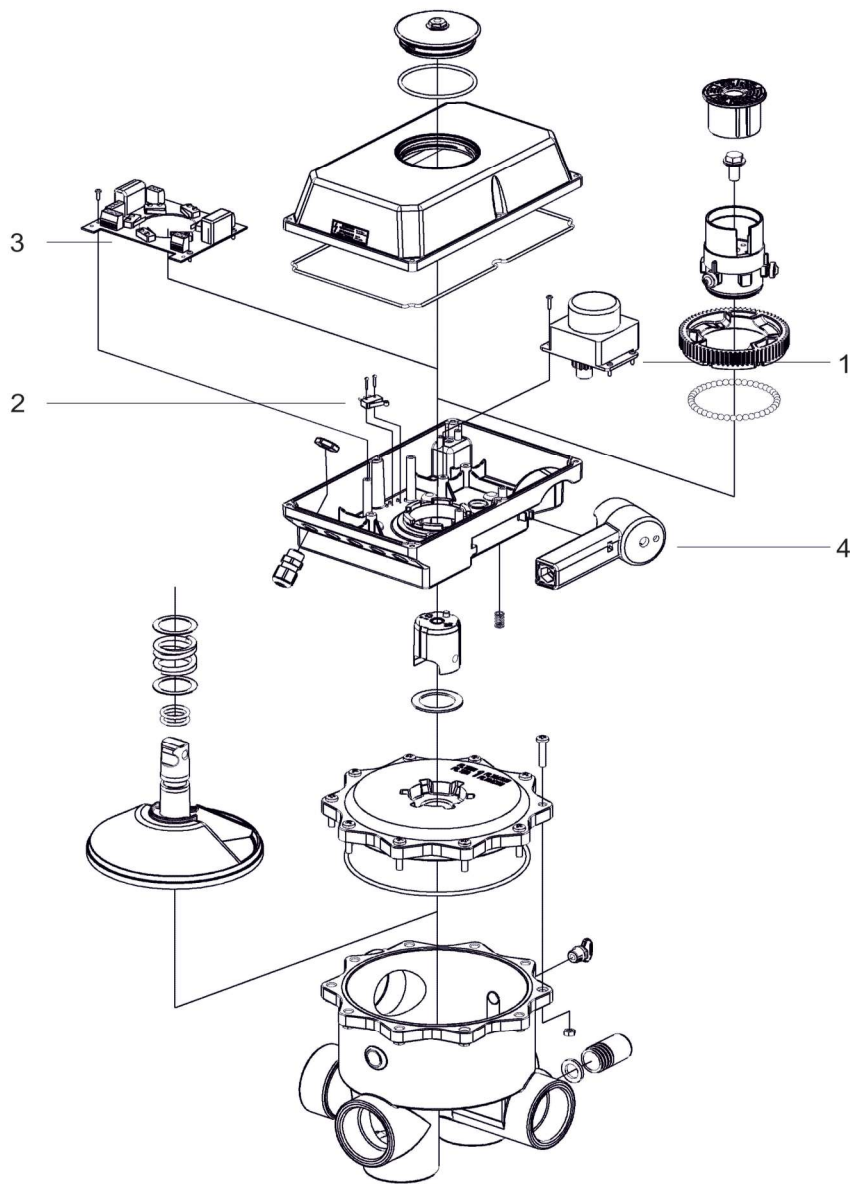
Emergency handle for Aquastar

Code
19



Material <i>material</i>	VE <i>Pack</i>	Art. Nr.	EUR
ABS	1	101862	9,83

Zubehör und Ersatzteile für Aquastar mp6 pos
Accessories and spare parts for Aquastar mp6 pos



- 1 Getriebemotor
- 2 Pumpenendschalter
- 3 Hauptplatine
- 4 Notgriff für Aquastar ABS schwarz

- 1 Gear motor
- 2 Pump end switch
- 3 Control board
- 4 Emergency handle in ABS black

Zubehör und Ersatzteile für Aquastar mp6 pos

Accessories and spare parts for Aquastar mp6 pos

Ersatzteilset für Aquastar MP-6 pos

- Ersatzteilnummer 3

Spare part kit for Aquastar MP-6 pos

- spare part number 3

Code
19

Ausprägung <i>character</i>	DN	Spannung <i>Voltage</i>	VE <i>Pack</i>	Art. Nr.	EUR
Platine	1 1/2"+2"	24VAC	1	131330	230,29
Platine	1 1/2"+2"	230VAC	1	131331	230,29
Platine	3"	230VAC	1	131332	304,60
Platine	3"	24VAC	1	131333	304,60

Ersatzteilset für Aquastar MP-6 pos

- Ersatzteilnummer 1

Spare part kit for Aquastar MP-6 pos

- spare part number 1

Code
19

Ausprägung <i>character</i>	Spannung <i>Voltage</i>	VE <i>Pack</i>	Art. Nr.	EUR
Getriebemotor	230VAC	1	131334	570,49
Getriebemotor	24VAC	1	131335	559,26

Ersatzteilset für Aquastar MP-6 pos

- Ersatzteilnummer 2

Spare part kit for Aquastar MP-6 pos

- spare part number 2

Code
19

Ausprägung <i>character</i>	VE <i>Pack</i>	Art. Nr.	EUR
Pumpenendschalter	1	131336	61,26

Notgriff für Aquastar

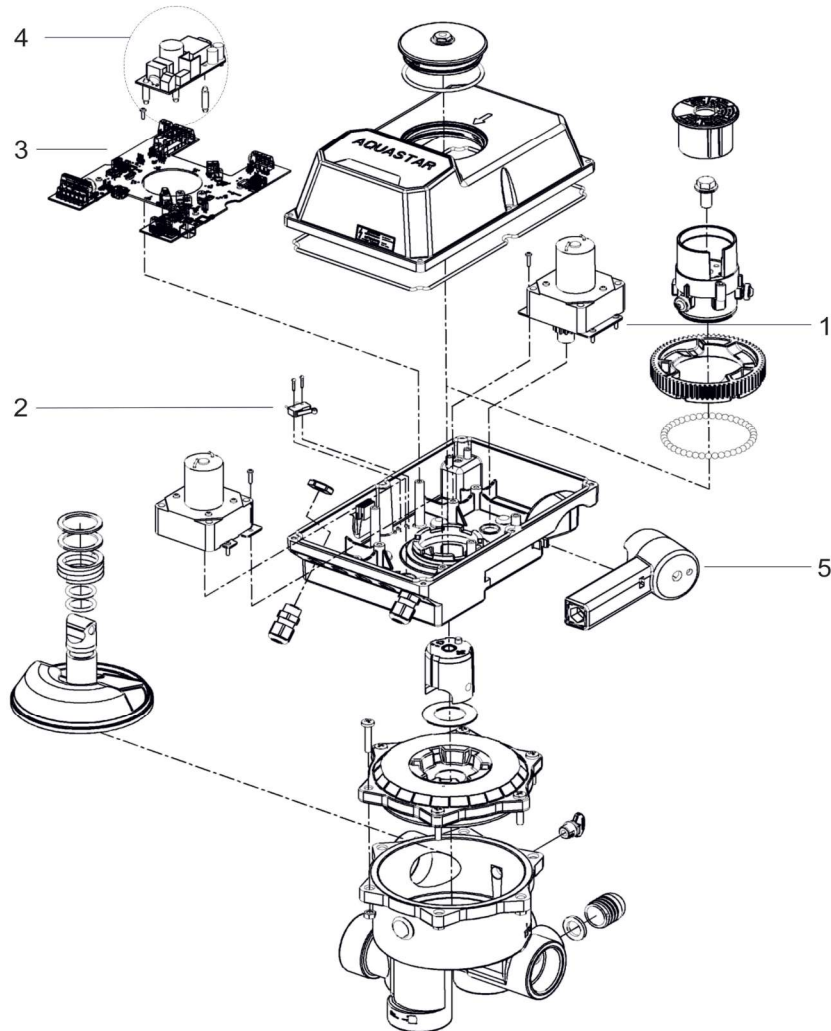
Emergency handle for Aquastar

Code
19



Material <i>material</i>	VE <i>Pack</i>	Art. Nr.	EUR
ABS	1	101862	9,83

Zubehör und Ersatzteile für Aquastar mp6 plc
Accessories and spare parts for Aquastar mp6 plc



- 1 Getriebemotor
- 2 Pumpenendschalter
- 3 Hauptplatine 24V
- 4 Netzteil 230V und Abstandshalter
- 5 Notgriff für Aquastar ABS schwarz

- 1 Gear motor
- 2 Pump end switch
- 3 Control board 24V
- 4 Power supply 230V and spacers
- 5 Emergency handle in ABS black

Zubehör und Ersatzteile für Aquastar mp6 plc

Accessories and spare parts for Aquastar mp6

Ersatzteilset für Aquastar

- Ersatzteilnummer 1

Spare part kit for Aquastar

- spare part number 1

Code
19

Ausprägung	Spannung	VE	Art. Nr.	EUR
<i>character</i>	<i>Voltage</i>	<i>Pack</i>		
Getriebemotor	6V DC	1	131280	291,31

Ersatzteilset für Aquastar

- Ersatzteilnummer 2

Spare part kit for Aquastar

- spare part number 2

Code
19

Ausprägung	Spannung	VE	Art. Nr.	EUR
<i>character</i>	<i>Voltage</i>	<i>Pack</i>		
Pumpenendschalter	bei 6V DC Motor	1	131281	30,85

Ersatzteilset für Aquastar mp6 plc

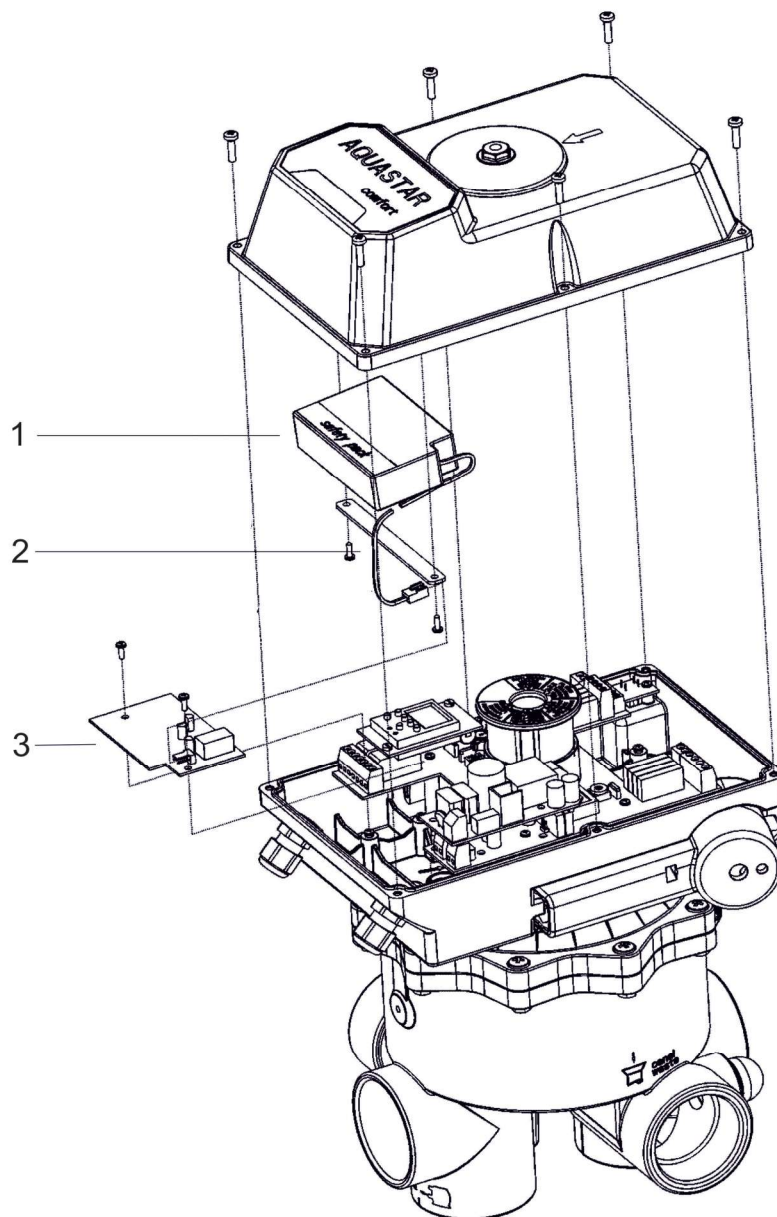
- Ersatzteilnummer 3, 4 (230 V)

Spare part kit for Aquastar mp6 plc

- Ersatzteilnummer 3, 4 (230 V)

Code
19

Ausprägung	Schalter	VE	Art. Nr.	EUR
<i>character</i>		<i>Pack</i>		
Platine	230V	1	131409	843,25
Platine	24V AC/DC	1	131410	552,93



- 1 Akku Safetypack
- 2 Haltebügel mit Schrauben
- 3 Leiterplatte Safetypack

- 1 Accumulator for Safetypack
- 2 Mounting bracket for accumulator
- 3 Control board Safetypack

Ersatzteile für Aquastar Safety Pack

Accessories and spare parts for Aquastar Safety Pack



Ersatzteilset für Aquastar

- Ersatzteilnummer 1, 2, 3

Spare part kit for Aquastar

- spare part number 1, 2, 3

Code

19

Range	VE	Art. Nr.	EUR
SafetyPack	<i>Pack</i> 1	131285	461,01

Ersatzteilset für Aquastar

- Ersatzteilnummer 1

Spare part kit for Aquastar

- spare part number 1

Code

19

Range	Material	VE	Art. Nr.	EUR
SafetyPack	<i>material</i> Akku	<i>Pack</i> 1	131440	224,86

Allgemeine Geschäftsbedingungen (AGB) General Terms and Conditions (T&Cs)

Fassung vom Februar 2018/Issued February 2018



I. GELTUNG

Lieferungen, Leistungen und Angebote unseres Unternehmens, welche im Rahmen der Geschäftsbeziehungen mit einem Kaufmann im Sinne des Unternehmensgesetzbuches abgewickelt werden, erfolgen ausschließlich aufgrund dieser „Allgemeinen Geschäftsbedingungen“, in weiterer Folge AGB genannt. Diese AGB's gelten als Rahmenvereinbarung auch für alle zukünftigen Rechtsgeschäfte zwischen den Vertragsparteien, selbst wenn nicht explizit auf diese AGB's Bezug genommen wird. Entgegenstehende, davon abweichende oder ergänzende Einkaufsbedingungen des Bestellers erkennen wir nicht an, es sei denn, wir hätten ausdrücklich ihrer Geltung in schriftlicher Form zugestimmt.

Gegenbestätigungen des Bestellers unter Hinweis auf seine Geschäfts- bzw. Einkaufsbedingungen wird hiermit ausdrücklich widersprochen.

II. ANGEBOT UND VERTRAGSABSCHLUSS

Unsere Angebote sind stets freibleibend. Vom Inhalt des Angebotes dürfen ohne Zustimmung des Anbieters Dritte nicht in Kenntnis gesetzt werden, noch darf sonst vom Angebot eine missbräuchliche Anwendung gemacht werden. Falls ein Angebot nicht zur Auftragserteilung führt, behält der Anbieter sich das Rückforderungsrecht für das Angebot samt den zugehörigen Beilagen und Mustern vor. Vom Anfrager übermittelte Muster oder Zeichnungen werden nur auf Wunsch retourniert.

Kommt kein Auftrag zustande, so ist der Anbieter berechtigt, nach Angebotsfrist (3 Monaten ab Angebotstag) die Angebotsunterlagen (Zeichnungen, Muster, etc. ...) zu vernichten.

Bei Lagerware bleibt zwischenzeitlicher Verkauf der angebotenen Liefergegenstände vorbehalten.

Für Umfang und Ausführung der Lieferung ist die schriftliche Auftragsbestätigung maßgebend. Nur schriftliche, fernschriftliche (Fax, Telex) oder Bestellungen per E-Mail sind für uns verbindlich, wobei Bestellungen mittels elektronischer Datenverarbeitung (E-Mail) ohne Unterschrift als rechtsverbindlich gelten. Auch das Absenden der vom Kunden bestellten Ware bewirkt den Vertragsabschluss. Für Rahmenverträge gilt grundsätzlich eine Vertragslaufzeit von einem Jahr. Längere Laufzeiten sind gesondert zu vereinbaren und bedürfen zu ihrer Wirksamkeit der Schriftform.

Werden an uns Angebote gerichtet, so ist der Anbieter eine angemessene, mindestens jedoch 8-tägige Frist ab Zugang des Angebotes daran gebunden.

III. DATEN UND UNTERLAGEN

Technische Unterlagen wie Zeichnungen, Pläne, Skizzen, Beschreibungen, Kataloge, Prospekte, Abbildungen sowie Maß-, Eigenschafts- oder Gewichtsangaben sowie von uns beigestellte Musterstücke oder Modelle bleiben unser geistiges Eigentum, dienen Informationszwecken und beinhalten keine Eigenschaftszusicherung, sofern nicht ausdrücklich in Schriftform darauf Bezug genommen wird. Wo es im Sinne des technischen Fortschritts angebracht erscheint, behält sich die Praher Plastics Austria GmbH entsprechende Änderungen vor.

Sämtliche technische Unterlagen bleiben geistiges Eigentum der Praher Plastics Austria GmbH und dürfen nur für die vereinbarten Zwecke benützt werden. Sämtliche, im Rahmen der Geschäftsbeziehung zum Austausch gelangende Informationen sind als Geschäftsgeheimnis vertraulich zu behandeln und dürfen ohne unsere Zustimmung nicht an Dritte weitergegeben werden. Zuwiderhandlungen werden gerichtlich verfolgt.

IV. PREISE

Die Preise verstehen sich, soweit nichts anderes vereinbart ist, exklusive Umsatzsteuer ab Werk oder Lager des Lieferers, inklusive Standardverpackung und sind in € (EURO) angegeben. Sämtliche Nebenkosten, wie z. B. die Kosten für Fracht, Versicherung gehen zu Lasten des Bestellers. Ebenso hat der Besteller alle Arten von Steuern, Abgaben, Gebühren und Zöllen zu tragen. Es gelten bei Vertragsabschluss die Preise unserer aktuellen Bruttopreisliste und in der vereinbarten Währung oder wenn diese ersetzt wird, dem Äquivalenzwert einer an deren Stelle tretenden Währung.

Wir behalten uns vor, bei Änderungen der Lohnkosten aufgrund kollektivvertraglicher Regelungen in der Branche bzw. innerbetrieblicher Abschlüsse oder andere, für die Kalkulation relevante Kostenstellen oder zur Leistungserstellung notwendige Kosten wie jene für Materialien, Energie, Transporte, Fremdarbeiten, Finanzierung, sonstiger Aufschläge etc., nach Vertragsabschluss entsprechende Preisanpassungen vorzunehmen.

Zusätzliche Arbeiten oder Tätigkeiten werden nach dem Lohn- und Materialaufwand berechnet.

Gebühren und Kosten, die mit der Erfüllung behördlicher Auflagen am Ort der Montage bzw. mit Lieferungen und Leistungen zusammenhängen, gehen ausschließlich zu Lasten des Bestellers.

V. ZAHLUNGSBEDINGUNGEN UND -VERZUG

Unsere Rechnungen sind spätestens 30 Tage nach Rechnungslegung in der Höhe des ausgewiesenen Betrags zahlbar. Falls in der Auftragsbestätigung nichts anderes vereinbart worden ist, gilt:

erfolgt die Zahlung innerhalb 11 Tagen nach Rechnungslegung, ist der Besteller berechtigt, den in der Rechnung ausgewiesenen Betrag um 2% zu reduzieren sofern keine früheren Rechnungen offen stehen. Bei Objekten über € 5.000,- Warenwert sind bezüglich des Verkaufspreises zu zahlen: 1/3 nach Eingang unserer Auftragsbestätigung, 1/3 bei Meldung unserer Versandbereitschaft, 1/3 innerhalb von 30 Tagen nach Rechnungslegung ohne Abzug oder innerhalb von 11 Tagen nach Rechnungslegung abzüglich 2% Skonto vom Gesamtwert.

Mangels gegenteiliger Vereinbarung sind unsere Forderungen Zug um Zug gegen Übergabe der Ware zu bezahlen.

Zahlungen des Bestellers gelten erst mit dem Zeitpunkt des Einganges auf eines unserer Geschäftskonten als geleistet.

Grundsätzlich werden bei Zahlungsverzug Verzugszinsen und Mahnspesen in Rechnung gestellt, außer es gibt mit dem Lieferanten eine schriftliche Vereinbarung mit befreiender Wirkung. Weiters sind wir berechtigt nach unserer Wahl den Ersatz des tatsächlich entstandenen Schadens zu begehren oder – soweit es sich nicht um ein Kreditgeschäft mit einem Endverbraucher handelt – Verzugszinsen in der Höhe von 6% p. a. über den Diskontzinssatz der Österreichischen Nationalbank, mindestens jedoch 12% Zinsen p. a., zu verrechnen.

Des Weiteren treten, auch bei Teilzahlung, allfällige Skontovereinbarungen außer Kraft. Die Geltendmachung eines weiteren Verzugschadens bleibt hier von unberührt.

Der Kaufpreis wird sofort in vollem Umfang fällig, wenn die vereinbarte Zahlung nicht voll geleistet wird, der Besteller mit einer der vereinbarten Raten länger als 10 Tage im Rückstand gerät oder einen Wechsel oder Scheck zu Protest geht. Das gleiche gilt, wenn beim Besteller Zahlungsschwierigkeiten offenbar werden, insbesondere wenn Anträge auf Eröffnung des Vergleichs oder Konkursverfahrens über das

Vermögen des Bestellers eingebracht werden. Diese Fälligkeit greift auch Raten, über die später fällige Wechsel vom Besteller angenommen sind.

Ferner sind wir in diesem Fall auch berechtigt, einen Lieferstopp zu verfügen, ohne zum Ersatz etwaiger dadurch entstandener Schäden verpflichtet zu sein. Mahn- und Inkassospesen sind in angemessener bzw. tariflicher Höhe zu ersetzen. Für den Fall, dass seitens des Bestellers durch Nichterfüllung der vereinbarten Zahlungsverpflichtungen dem Lieferer ein wirtschaftlicher Schaden entsteht, behält sich der Lieferer vor, über angefertigte Formen, Werkzeuge, Vorrichtungen und Fertigteile frei zu verfügen. Der Besteller kann aufgrund irgendwelcher Gegenansprüche, gleich auf welchem Rechtsgrund sie beruhen, die Zahlung nicht zurückhalten bzw. Aufrechnung gegen unsere Forderungen erklären.

Wechsel und Schecks werden, wenn vereinbart, nur zahlungshalber angenommen. Die hierbei anfallenden bankseitigen Kosten und Spesen sowie Spesen im Auslandszahlungsverkehr trägt der Besteller.

Die Einhaltung der Zahlungsbedingungen und Zahlungsfristen bilden einen wesentlichen Bestandteil für die Durchführung der Lieferungen und Arbeiten.

VI. EIGENTUMSVORBEHALT

Bis zur vollständigen Bezahlung der Rechnung verbleiben die gelieferten Waren unser Eigentum. Des Weiteren dürfen unsere Kunden im ordnungsgemäßen Geschäftsverkehr Waren, die unter unserem Eigentumsvorbehalt stehen, ebenfalls nur unter Eigentumsvorbehalt weiterveräußern.

VII. LIEFERFRIST

Zur Leistungsausführung sind wir erst dann verpflichtet, sobald der Besteller all seinen Verpflichtungen, die zur ordnungsgemäßen Ausführung erforderlich sind, in entsprechendem Umfang nachgekommen ist. Erst ab dem Zeitpunkt des Einganges aller zur Erledigung des Auftrags benötigten kaufmännischen und technisch geordneten und endgültigen Angaben sowie Klarstellung der Zahlungsmodalitäten gilt die Lieferfrist.

Die angegebenen Lieferfristen gelten immer als Lieferzeit ab Werk. Sofern schriftlich nichts anderes vereinbart, sind Lieferzeitangaben in Angeboten oder Auftragsbestätigungen annähernd und unverbindlich und können nie als endgültige Fristen angesehen werden. Wir sind berechtigt, die vereinbarten Termine und Lieferfristen um maximal 10 Werktage zu überschreiten. Erst nach Ablauf dieser Frist kann der Kunde nach Setzung einer angemessenen Nachfrist vom Vertrag zurücktreten, wenn die Ware bis zum Fristablauf nicht geliefert ist.

Der Rücktritt beider Vertragspartner vom Vertrag ist nur dann möglich, wenn der von uns bestätigte Liefertermin um mehr als 2 Monate überschritten wird. Dieses Rücktrittsrecht besteht jedoch nicht, wenn innerhalb dieser unverbindlich bestätigten Lieferzeit die Anzeige der Lieferbereitschaft oder des Versandes erfolgt und ohne unser Verschulden die Absendung unmöglich ist.

Schadenersatzansprüche wegen nicht rechtzeitiger Lieferung oder nicht erfolgter Lieferung sind uns gegenüber ausgeschlossen.

Die Einhaltung der Lieferzeit ist abhängig von störungsfreien Zulieferungen unserer Vorlieferanten, ferner abhängig von etwaigen schweren innerbetrieblichen und außerbetrieblichen Störungen oder Formen Höherer Gewalt (Streiks, schwere Maschinenschäden, Brand, Überschwemmung, Kriegsgefahr, etc.). In Fällen solcher Einflüsse sind wir von der Leistung entweder ganz oder den Umständen entsprechend frei.

Allgemeine Geschäftsbedingungen (AGB) General Terms and Conditions (T&Cs)

Fassung vom Februar 2018/Issued February 2018



Teillieferungen sind zulässig, dürfen bei sonstigem fehlerfreiem Befund der Lieferung nicht zurückgewiesen werden und berechtigen zur gesonderten Rechnungslegung.

Bei Abholung durch den Käufer oder durch den beauftragten Transportunternehmer müssen vereinbarte Termine pünktlich eingehalten werden. Bei Nichteinhalten der Abholtermine versandfertig gemeldeter Ware sind wir berechtigt, am nächsten Tag über die Ware frei zu verfügen. Der Käufer trägt alle durch verspätete Abholung oder Bereitstellung von Frachtmaterial entstehende Kosten. Werden die bei Aufträgen oder Lieferungen mehrerer Teilmengen vereinbarten Lieferfristen und /-termine vom Käufer nicht eingehalten, so sind wir nach fruchtloser Nachfristsetzung berechtigt, die restlichen Waren zu liefern oder von dem noch nicht erledigten Teil des Auftrages zurückzutreten oder Schadenersatz wegen Nichteinhaltung zu verlangen.

VIII. BESTELLUNGEN, ABNAHMEVERPFLICHTUNG, RÜCKLIEFERUNGEN

Bestellungen werden für den Lieferer erst durch dessen schriftliche Bestätigung verbindlich. Diese müssen Lieferadresse sowie Versandart enthalten. Weitere Angaben, wie Artikelnummer sowie Artikelbezeichnung gemäß unseren Unterlagen sind unbedingt erforderlich, um Missverständnisse zu vermeiden und eine speditiv Auftragsabwicklung sicherzustellen. Der Lieferer hat das Recht, die Bestellmenge bei sogenanntem „Schüttgut“ um bis zu 5% zu über- oder zu unterliefern.

Bei Unterschreiten unseres Mindestauftragswertes von € 250,- müssen wir zusätzlich zum Auftragswert einen Mindermengenzuschlag von € 19,- in Rechnung stellen.

Bei Unterschreiten unserer Mindestauftragsmenge, welche aus betriebswirtschaftlichen und produktionstechnischen Gründen artikelbezogen festgelegt ist, wird mit dem Kunden ein artikelabhängiger Mindermengenzuschlag vereinbart.

Mit dem Zeitpunkt der Zusendung einer Auftragsbestätigung ist der Lieferer berechtigt, jederzeit, unabhängig vom vereinbarten Liefertermin, mit der Produktion zu beginnen. Nach Produktion der Ware ist ein Rücktritt vom Vertrag ausgeschlossen und der Kunde ist zur Abnahme und Bezahlung der bereits produzierten Ware verpflichtet.

Diese Abnahmeverpflichtung gilt auch für Rahmenaufträge und für über E-Commerce-Systemen gesteuerte Bestellungen. Die im Angebot vereinbarten Stückzahlen werden auf Lager gefertigt und diese sind auch bei etwaigen Artikeländerungen oder bei Auslaufen des Artikels ausnahmslos vom Besteller abzunehmen.

Warenrücklieferungen von bereits vereinbarungsgemäß übernommener Ware werden nur in Sonderfällen und nach vorheriger Absprache angenommen, wobei wir bei der Erteilung einer Gutschrift 30% vom Warenwert der noch kommerziell verwertbaren Waren einbehalten. Waren, die aufgrund technischer Änderungen oder sonstigen Gründen für keinen weiteren Nutzen Verwendung finden, werden von uns kostenlos entsorgt.

IX. LIEFERUNG, VERPACKUNG, VERSAND, ANNAHMEVERZUG

Die Lieferungen erfolgen ausschließlich unter Eigentumsvorbehalt. Das Eigentum geht erst auf den Käufer über, wenn er seine gesamten Verbindlichkeiten aus unseren Warenlieferungen getilgt hat. Dies gilt auch dann, wenn der Kaufpreis für bestimmte vom Käufer bezeichnete Warenlieferungen bezahlt ist. Bei fortlaufenden Rechnungen gilt das vorbehaltene Ei-

gentum als Sicherung unserer Saldoforderung. Eine etwaige Be- und Verarbeitung von uns gelieferter Ware erfolgt noch in unserem Eigentum befindlicher Ware erfolgt für uns ohne uns zu verpflichten und ohne, dass unser Eigentum hierdurch untergeht.

Der Kunde wird unser Eigentum verwahren, es ggf. für uns verarbeiten und uns Zugriffe Dritter unverzüglich mitteilen. Er darf über unser Eigentum im ordnungsgemäßen Geschäftsverkehr verfügen, solange er seinen Verpflichtungen uns gegenüber nachkommt.

Der Kunde tritt die aus einem Weiterverkauf der von uns gelieferten Waren entstehenden Ansprüche gegen Dritte hiermit sicherungshalber bis zur Bezahlung sämtlicher auch künftig entstehender Forderungen an unsere Geschäftsverbindung – einschließlich etwaiger Saldoforderungen – an uns in Höhe dieser Forderungen ab.

Unsere Ware wird, soweit dies vereinbart und schriftlich bestätigt wird, nach unserem Ermessen entweder in handelsüblicher Weise oder nach Kundenwunsch (Einzelverpackungen, Sonderfarben, ...), in jedem Fall aber auf Kosten des Kunden verpackt. Kosten von Verpackungen nach Kundenwunsch werden gesondert in Rechnung gestellt.

Um Lieferungen zu vereinfachen, ist es uns grundsätzlich nur möglich, Bestellungen in Verpackungseinheiten (siehe Bruttopreislisten) zum Versand zu bringen.

Für Kleinserien, welche von unseren Standardverpackungseinheiten abweichen, müssen wir einen Verpackungszuschlag von € 6,00 /Position verrechnen. Sofern das Verpacken bei uns in üblicher Weise erfolgte, können Beanstandungen, welche aus vermeintlichen Mängeln der Verpackung resultieren, bei uns nicht geltend gemacht werden.

Wenn nicht anders vereinbart, erfolgt der Versand mit dem unserer Auffassung nach geeignetsten Transportmittel und grundsätzlich auf Gefahr des Empfängers. Die Lieferung gilt als durchgeführt, wenn die Liefergegenstände im Lieferwerk versandbereit sind und die Versandbereitschaft dem Besteller bekannt gegeben, oder einem Spediteur zum Transport übergeben wurde.

Eine Transportversicherung wird nur auf Wunsch und Rechnung des Empfängers abgeschlossen. Für Verzögerungen oder Ausfall während des Transports übernehmen wir keine Verantwortung. Bei Erhalt ist der ordnungsgemäße Zustand der Lieferung zu überprüfen, da die Ware versandgerecht bereitgestellt wurde. Bei Fehlmengen und/oder Beschädigungen müssen folgende Punkte überprüft werden:

- Beschädigung der Palette oder unserer Verpackungsfolie bzw.
- Überprüfung der Kartons auf Stückzahl und Deformation
- Zerstörte und/oder beschädigte Produkte.

Diesbezügliche Reklamationen müssen innerhalb von 5 Werktagen nach Erhalt der Waren schriftlich erfolgen, um anerkannt zu werden.

Wird die bestellte Ware nicht vereinbarungsgemäß übernommen, so kann der Lieferer unter Setzung einer angemessenen Nachfrist Schadenersatz wegen Nichterfüllung geltend machen. Bei Rückgabe, Nichtannahme oder Rücktritt durch den Besteller erheben wir bei vertretbaren Waren neben den entstandenen, wertmäßig beim Lieferer genau zu erfassenden Kosten, eine Pauschale von 15% des Auftragswertes für die Verwaltungstätigkeit und entgangenen Gewinn. Tauscht der Besteller Serienartikel oder sonstige vertretbare Ware innerhalb unseres Programms um, so verrechnen wir bei gleichem Auftragswert zusätzlich zum Kaufpreis 5% für die Inanspruchnahme des Lieferers. Beim Umtausch

nicht vertretbarer Ware hat der Besteller über die Pauschale hinaus den bei der Wiederverwendung eventuell entstehenden Verlust oder Aufwand voll zu tragen.

Die Packmittel werden mit Ausnahme von Mehrweggebinden nicht zurückgenommen. Falls Mehrweggebinde innerhalb von 2 Monaten ab Warenablieferungstag im Lieferwerk einlangen, werden verrechnete Kosten gutgeschrieben. Bei Rücksendung sind Rechnungstag und /-nummer anzugeben, mit welcher ursprünglich die Mehrweggebinde verrechnet wurden. Falls die Mehrweggebinde in nur teilweise oder nicht wiederverwendbaren Zustand in das Lieferwerk zurückgelangen, steht dem Lieferer ein entsprechender Preisabzug zu.

Mängel der Verpackung können bei uns nicht geltend gemacht werden, wenn das Verpacken bei uns in üblicher Weise erfolgte.

Wenn nicht anders vereinbart, erfolgt der Versand mit – unserer Auffassung nach – geeigneten Transportmitteln und grundsätzlich auf Gefahr des Empfängers an dessen Standort. Für eingehende Expressbestellungen oder den Versand von Waren an eine einmalig abweichende Lieferadresse, werden € 25,00 Bearbeitungsgebühr pro Lieferung in Rechnung gestellt.

Bei Erhalt ist der ordnungsgemäße Zustand der Lieferung zu überprüfen. Etwaige Beschädigungen oder Verluste sind sofort beim Empfang der Ware vor dem Abladen unter Geltendmachung der Schadenersatzansprüche durch den Frachtführer auf dem Frachtbrief bescheinigen zu lassen.

X. ZURÜCKBEHALTUNG

Handelt es sich nicht um ein Verbrauchergeschäft, so ist der Besteller bei gerechtfertigter Reklamation, außer in Fällen der Rückabwicklung, nicht zur Zurückhaltung des gesamten, sondern nur eines angemessenen Teiles des Bruttorechnungsbetrages berechtigt.

XI. VERTRAGSRÜCKTRITT

Bei Annahmeverzug (Pkt. IX) oder anderen wichtigen Gründen, wie insbesondere Konkursabweisung mangels Vermögens, bei Zahlungsverzug oder Eintritt von Elementarereignissen, sind wir zum Rücktritt vom Vertrag berechtigt, sofern er noch nicht vollständig erfüllt ist. Für den Fall des Rücktritts haben wir bei Verschulden des Auftraggebers die Wahl, einen pauschalierten Schadenersatz in der Höhe von 15% des Bruttorechnungsbetrages bzw. den Ersatz des durch diesen Rücktritt tatsächlich entstandenen Schadens unter Entbindung sämtlicher vereinbarten Leistungs- und Lieferungsverpflichtungen, zu begehren. Wir sind berechtigt, noch ausstehende Lieferungen und Leistungen zurückzuhalten und Vorauszahlungen bzw. Sicherstellungen zu fordern oder nach Setzung einer angemessenen Nachfrist vom Vertrag zurückzutreten. Tritt der Auftraggeber – ohne dazu berechtigt zu sein – vom Vertrag zurück oder begehrt er seine Aufhebung, so haben wir die Wahl, auf die Erfüllung des Vertrages zu bestehen oder der Aufhebung des Vertrages zuzustimmen. Im letzten Fall ist der Auftraggeber verpflichtet, nach unserer Wahl einen pauschalierten Schadenersatz in der Höhe von 15% des Bruttorechnungsbetrages oder den Ersatz des durch diesen Rücktritt tatsächlich entstandenen Schadens zu leisten.

Bei Vertragsabschlüssen mit Endverbrauchern im Sinne des Konsumentenschutzes kann der Verbraucher ohne Angaben von Gründen innerhalb von 7 Werktagen vom Vertrag zurücktreten, wobei Samstage nicht als Werktage zählen. Die Frist beginnt mit dem Tag des Einlangens der Ware beim Verbraucher bzw. bei Dienstleistungen mit dem Tag

Allgemeine Geschäftsbedingungen (AGB) General Terms and Conditions (T&Cs)

Fassung vom Februar 2018/Issued February 2018



des Vertragsabschlusses. Es genügt, die Rücktrittserklärung innerhalb dieser Frist abzusenden. Tritt ein Verbraucher im Sinne dieser Bestimmung vom Vertrag zurück, hat er die Kosten der Rücksendung der Ware zu tragen; wurde für den Vertrag ein Kredit abgeschlossen, so hat er überdies die Kosten einer erforderlichen Beglaubigung von Unterschriften sowie die Abgaben (Gebühren) für die Kreditgewährung zu tragen. Bei Dienstleistungen, mit deren Ausführung vereinbarungsgemäß innerhalb von 7 Werktagen ab Vertragsabschluss begonnen wird, ist ein Rücktritt nicht möglich.

XII. HÖHERE GEWALT

Der Lieferer ist von der termingerechten Vertragserfüllung gänzlich oder teilweise befreit, wenn er daran durch Ereignisse höherer Gewalt gehindert wird. Als solche gelten ausschließlich Ereignisse, die für einen erfahrenen Lieferer unvorhersehbar und unabwendbar waren. Termine und Fristen, die durch das Einwirken der höheren Gewalt nicht eingehalten werden können, verlängern sich um die Dauer der Auswirkungen der höheren Gewalt.

XIII. GEWÄHRLEISTUNG, GARANTIE, UNTERSUCHUNGS- UND RÜGEPFlicht

Auf unsere Produkte gewähren wir im Rahmen der gesetzlichen Bestimmungen Gewährleistung. Ansprüche werden auf Basis der gültigen nationalen Rechtslage (Österreichisches Recht – „Allgemeines Bürgerliches Gesetzbuch“ – ABGB) geprüft.

Auf Wunsch können jedoch auch abweichende Vereinbarungen getroffen werden. Diese bedürfen jedoch der Schriftform. Die Gewährleistungsfrist beträgt 2 Jahre und beginnt mit dem Datum der Auslieferung ab Werk.

Praher Plastics Austria GmbH gewährleistet, dass die Produkte frei von Fabrikations- und Materialmängeln sind. Wir übernehmen die Gewähr, dass unsere Ware zur Zeit der Abnahme die vertraglich zugesicherten Eigenschaften hat, die verwendeten Werkstoffe einwandfrei verarbeitet werden, den anerkannten Regeln der Technik entspricht und nicht mit Fehlern behaftet ist, die den Wert oder die Tauglichkeit zu dem gewöhnlichen oder dem Vertrag vorausgesetzten Gebrauch aufheben oder mindern.

Von der Gewährleistung ausgeschlossen sind jedoch diejenigen Teile, deren normale Lebensdauer aufgrund ihrer Funktion niedriger ist als die vom Gesetzgeber für bewegliche Sachen festgelegte Gewährleistungsfrist. Ferner sind von der Gewährleistung ausgeschlossen: Schäden natürlicher Abnutzung, mangelhafter Wartung, Missachtung von Betriebs- und Bedienungsvorschriften, übermäßiger Beanspruchung, ungeeigneter Betriebsmittel, chemischer oder elektrolytischer Einflüsse, fehlerhafte Montage durch den Besteller oder Dritte, eigenmächtige Nacharbeiten und unsachgemäße Behandlung sowie infolge anderer Gründe, die nicht auf unser Verschulden beruhen oder zurückzuführen sind.

Gewährleistungsansprüche der Kunden erfüllen wir in allen Fällen nach unserer Wahl entweder durch Austausch, Reparatur innerhalb angemessener Frist oder Preisminderung. Wandlung (Rücktritt vom Vertrag) kann der Kunde nur dann begehren, wenn der Mangel wesentlich ist, nicht durch Austausch oder Reparatur behebbar ist und Preisminderung für den Kunden nicht zumutbar ist. Schadenersatzansprüche des Kunden, welche auf Behebung des Mangels durch Verbesserung oder Austausch zielen, können erst geltend gemacht werden, wenn wir mit der Erfüllung der Gewährleistungsansprüche in Verzug geraten sind.

Gewährleistungsansprüche müssen, wenn es be-

wegliche Sachen betrifft, binnen eines Jahres ab Ablieferung der Sache gerichtlich geltend gemacht werden. Die Jahresfrist besteht auch bei versteckten Mängeln und läuft in diesem Falle erst ab dem Zeitpunkt des Bekanntwerdens des Mangels.

Wird vom Kunden das Vorliegen eines Mangels behauptet, können daraus resultierende Ansprüche, insbesondere wegen Gewährleistung oder Schadenersatz, nur innerhalb der ersten 6 Monate nach Auslieferung der Ware an den Kunden geltend gemacht werden, wenn der Kunde beweist, dass der Mangel bereits zum Zeitpunkt der Auslieferung/Übergabe der Ware vorhanden war.

Sofern nicht der Einbau des Liefergegenstandes in ein Bauwerk aufgrund seiner Beschaffenheit ausgeschlossen ist, wird eine Gewährleistungsfrist von 3 Jahren vereinbart. Für Liefergegenstände, die aufgrund ihrer Beschaffenheit nicht für den Einbau in Bauwerke Verwendung finden können, wird eine Gewährleistungsfrist von 2 Jahren vereinbart. Unsere Verpflichtung zur Gewährleistung erlischt, wenn der Besteller oder Dritte ohne unsere schriftliche Zustimmung, Änderungen oder Reparaturen an der Lieferung vornehmen, ferner, wenn der Besteller nicht umgehend geeignete Maßnahmen trifft, um den Schaden nicht größer werden zu lassen und wir diesen Mangel beheben können. In jedem Fall jedoch mit Ablauf der Gewährleistungsfrist; ein darüber hinaus gehender besonderer Rückgriff des Kunden gemäß § 933b ABGB wegen selbst erfüllter Gewährleistungspflichten wird ausgeschlossen.

Wird eine Bestellung aufgrund von Konstruktionsangaben, Zeichnungen, Rohmaterialvorgaben oder Modellen des Bestellers ausgeführt, so erstreckt sich unsere Haftung nicht auf die Richtigkeit der Konstruktion oder Materialauswahl, sondern lediglich darauf, dass die Auftragsausführung gemäß den Angaben des Bestellers erfolgte. Der Besteller hat uns bei allfälliger Verletzung von Schutzrechten Dritter schad- und klaglos zu halten.

Bei Übernahme von Reparaturaufträgen oder bei Umänderungen alter sowie fremder Erzeugnisse übernehmen wir keine wie auch immer geartete Haftung. Als alte Erzeugnisse sind solche zu bezeichnen, für welche die bereits genannte Gewährleistungsfrist von 2 Jahren abgelaufen ist oder sie bereits mit Kenntnis des Bestellers bei uns oder einem Dritten in Verwendung standen.

Falls ein Werkstück wegen nicht fachgerechter Verarbeitung des Werkstoffes durch den Lieferer schadhaft wird und innerhalb der gesetzlichen Gewährleistungsfrist eine Beanstandung erfolgt, leistet der Lieferer nach seiner Wahl Ersatz durch Gutschrift oder durch Austausch der ins Lieferwerk zurück gesandten Teile. Darüber hinausgehende Ersatzansprüche jedweder Art werden nicht anerkannt, es sei denn, den Lieferer trafe grobes Verschulden an der nicht fachgerechten Verarbeitung.

Im Übrigen wird für Verbrauchergeschäfte als Rechtsgrundlage auf die Bestimmungen der aktuellen österreichischen Gewährleistung – Gesetzgebung verwiesen.

Der Kunde hat im Sinne der §§ 377 f UGB überdies die Ware nach der Ablieferung unverzüglich, längstens aber binnen 6 Werktagen zu untersuchen. Dabei festgestellte Mängel sind uns ebenso unverzüglich, längstens aber binnen 3 Werktagen nach ihrer Entdeckung, unter Bekanntgabe von Art und Umfang des Mangels, schriftlich bekannt zu geben.

Verdeckte Mängel sind unverzüglich nach ihrer Entdeckung zu rügen.

Wird eine Mängelrüge nicht oder nicht rechtzeitig erhoben, so gilt die Ware als akzeptiert. Die Geltendmachung von Gewährleistungs- oder Schadenersatz-

ansprüchen sowie das Recht auf Irrtumsanfechtung aufgrund von Mängeln, sind in diesen Fällen ausgeschlossen.

XIV. BEIGESTELLTE WERKZEUGE, MUSTER, PLÄNE, ZEICHNUNGEN

Für vom Besteller beigestellte, sowie vom Lieferer hergestellte und nicht ausgelieferte Formen, Vorrichtungen, Lehren und sonstige Fertigungsbeihilfen übernimmt der Lieferer die Verpflichtung diese Beistellungen bzw. zur Aufbewahrung verbliebenen Arbeitsmittel mit entsprechender fachlicher Sorgfalt zu behandeln und zu verwahren. Weitere Haftung hierfür wird nicht übernommen. Insbesondere haftet der Verwahrer dieser Beistellungen nicht für Verlust oder Beschädigungen durch beliebige Ereignisse. Die Versicherung gegen alle Schadensfälle (z. B. Feuer-, Sturmschäden oder sonstige Gefahren) während des Verbleibens im Bereich des Betriebes des Lieferers obliegt dem Besteller. Der Lieferer verpflichtet sich, dass keine Fertigteile von Werkzeugen des Bestellers für andere Besteller ohne Kenntnis des Werkzeuggeigentümers geliefert werden.

Zeichnungen, Muster, sowie alle anderen Unterlagen, welche dem Lieferer durch den Besteller zur Ausführung eines Auftrages übergeben werden, schützt der Lieferer nach bester Möglichkeit vor Kenntnisnahme durch Dritte, ohne dass jedoch der Lieferer für sich und für seine Unterdienstleister eine Haftung hierfür übernimmt.

Erfolgt innerhalb von 2 Jahren ab letzter Lieferung keine Nachbestellung oder sonstige Verständigung, wird der Besteller auf diesen Umstand aufmerksam gemacht und unter einer Fristsetzung von 6 Monaten zu einer eindeutigen Stellungnahme über das weitere Vorgehen aufgefordert. Lässt der Besteller diese Frist ungenützt verstreichen, können alle Unterlagen und Gegenstände (Zeichnungen, Pläne, Prüfspezifikationen, Grenzmuster, Modelle oder sonstige technische Unterlagen) vom Lieferer nach Gutdünken anderweitig verwendet werden.

Lieferungen aus vorhandenen Werkzeugen können ohne Anrechnung von Werkzeug-Instandsetzungskosten nur solange geschehen, als der Zustand der Werkzeuge ein einwandfreies Arbeiten mit diesen zulässt. Instandsetzungskosten für Schäden, welche durch die natürliche Abnutzung der Werkzeuge oder Vorrichtungen entstehen, werden auf Kosten des Bestellers behoben, ebenso trägt der Besteller die Kosten aller von ihm veranlassten Werkzeugänderungen. Bei Werkzeugen aller Art, welche vom Besteller dem Lieferer beigestellt werden, trägt alle dem Lieferer für Instandsetzung und Erhaltung der beigestellten Werkzeuge entstehenden Kosten der Besteller.

XV. WARENBESCHREIBUNG, MUSTERLIEFERUNGEN, SERIENSTART

Beschreibungen und Preise in unseren Preislisten sind nicht bindend. Wir behalten uns das Recht vor, jederzeit Änderungen vorzunehmen, wenn das einer Verbesserung der Produkte entspricht.

Bei „0“-Serienfertigung von Formpressteilen, Spritzgussteilen oder anderen Kunststoffwaren werden vor Beginn der Serienfertigung dem Besteller Muster und Erstmusterprüfbericht zur Verfügung gestellt. Bis zur Feststellung der Werkzeugfähigkeit und Musterfreigabe, werden diese Muster ohne Berechnung angefertigt.

Bei Gutheißung der Muster erhält der Lieferer vom Besteller den bestätigten Erstmusterprüfbericht zurück. Akzeptierte Abweichungen von den Spezifikationen sind vom Besteller unbedingt schriftlich zu bestätigen.

Allgemeine Geschäftsbedingungen (AGB) General Terms and Conditions (T&Cs)

Fassung vom Februar 2018/Issued February 2018



Erst wenn Gutheißung der Muster schriftlich erfolgte, kann der Lieferer mit der Serienfertigung beginnen.
ANMERKUNG: Für Erstserien vor Start der Serienproduktion, wird bereits der vereinbarte Artikelpreis in Rechnung gestellt, sofern keine Sondervereinbarung getroffen wurde.

Der Lieferer verpflichtet sich, die Lieferung gemäß den bestätigten Mustern durchzuführen, wobei Mustergenauigkeit der Abmessungen soweit gewährleistet wird, als dies innerhalb der für sie verwendeten Werkstoffe und Materialien und die Art des Werkstückes sowie der für die qualitätsrelevanten Merkmale festgelegten Abmaßgrenzen (Toleranzen) technisch möglich ist. Für die Auswahl des Werkstoffes selbst, sowie für die werkstoffgerechte Formgebung des Werkstückes trägt der Lieferer keine Haftung, wenn nicht vom Besteller alle maßgeblichen Angaben über die Verwendung des Werkstückes und die an dieses gestellten Anforderungen rechtzeitig, das heißt bei der Projektvorbesprechung, gemacht werden. Dies gilt auch für den Fall, dass Vorschläge für Werkstoffauswahl und werkstoffgerechte Ausführung des Werkstückes vom Lieferer gemacht werden oder am vom Besteller beigelegten Zeichnungen, Spezifikationen oder Mustern durch den Lieferer angeregt werden.

Abmaße, Toleranzen der Werkstücke sind bei Auftragserteilung mit dem Lieferer ausdrücklich zu vereinbaren. Maße ohne Toleranzangaben werden mit dem dem Werkstoff und der Form des Werkstückes entsprechenden möglichen Abmaßgenauigkeit bzw. entsprechend der größten Abmaßgrenze zutreffenden Norm für Freimaße, eingehalten.

Besondere Prüfungen der Fertigteile (zusätzlich zu den standardmäßig vorgesehenen Prüfungen), sind gesondert zu vereinbaren und die Kosten dieser Prüfungen gehen ausschließlich zu Lasten des Bestellers. Für die Verwendungseignung der Liefergegenstände leistet der Lieferer nur bezüglich der fachlich richtigen Verarbeitung des Werkstoffes Gewähr.

XVI. SCHADENERSATZ UND PRODUKTHAFTUNG

Sämtliche Schadenersatzansprüche sind in Fällen leichter Fahrlässigkeit ausgeschlossen. Dies gilt nicht für Personenschäden bzw. bei Verbrauchergeschäften für Schäden an zur Bearbeitung übernommenen Sachen. Das Vorliegen von leichter bzw. grober Fahrlässigkeit hat, sofern es sich nicht um ein Verbrauchergeschäft handelt, der Geschädigte zu beweisen. Handelt es sich nicht um ein Verbrauchergeschäft, so beträgt die absolute Verjährungsfrist von Schadenersatzansprüchen 3 Jahre ab Gefahrenübergang. Die in diesen AGBs enthaltenen oder sonst vereinbarten Bestimmungen über Schadenersatz gelten auch dann, wenn der Schadenersatzanspruch neben oder anstelle eines Gewährleistungsanspruches geltend gemacht wird.

Regressforderungen im Sinne des § 12 Produkthaftungsgesetzes sind ausgeschlossen, es sei denn, der Regressberechtigte weist nach, dass der Mangel und in weiterer Folge die aus diesem Mangel resultierenden und in ursächlichem Zusammenhang entstandenen Schäden unserem Wirkungsbereich zuzuordnen sind und zumindest durch grobe Fahrlässigkeit oder Vorsatz entstanden sind.

Ferner ist bei Lieferungen an Wiederverkäufer die Ersatzpflicht für aus dem Produkthaftungsgesetz resultierende Sachschäden sowie Produkthaftungsansprüche, die aus anderen Bestimmungen abgeleitet werden können, ausgeschlossen.

Die Wiederverkäufer sind wiederum verpflichtet, diesen Ausschluss der Ersatzpflicht im Sinne des vorstehenden Absatzes in Verträgen mit ihren Abnehmern (gilt nicht für Endverbraucher!) zu verein-

baren. Wird dieser vertraglichen Verpflichtung nicht nachgekommen, so haftet der Abnehmer für allen daraus entstandenen Schaden zu ungeteilter Hand. Der Lieferer verpflichtet sich, eine ausreichende Haftpflichtversicherung abzuschließen und hat diese auf Verlangen vorzuweisen. Der Liefergegenstand bietet nur jene Sicherheiten, die aufgrund des Standes von Normen, Zulassungsvorschriften, Beschreibungen in technischen Datenblättern, Bedienungsanleitungen, Vorschriften des Lieferwerkes über die Behandlung und den Einsatzbereich bzw. Einsatzbedingungen sowie Wartung und sonstigen gegebenen Hinweisen zum Zeitpunkt des Vertragsabschlusses erwartet werden können.

XVII. TECHNISCHER SUPPORT

Beratungen unserer MitarbeiterInnen im Innen- und Außendienst erfolgen nach bestem Wissen, nach dem Stand der Technik und sind auf normale Betriebs- und Einsatzbedingungen abgestellt. Sollten sich Betriebs- und Einsatzbedingungen in der Zeit zwischen unserem Angebot und der Auslieferung ändern, so ist der Besteller verpflichtet dies uns schriftlich mitzuteilen.

Der Liefergegenstand bietet nur jene Sicherheiten, die aufgrund des Standes von Normen, Zulassungsvorschriften, Beschreibungen in technischen Datenblättern, Beständigkeitsliste, Betriebs-/ Bedienungsanleitungen, Vorschriften des Lieferwerkes über die Behandlung und den Einsatzbereich bzw. Einsatzbedingungen sowie Wartung und sonstigen gegebenen Hinweisen zum Zeitpunkt des Vertragsabschlusses erwartet werden können.

XVIII. SCHUTZRECHTE

Für Liefergegenstände, welche der Lieferer nach Unterlagen fertigt, die vom Besteller zu Verfügung gestellt oder vom Lieferer im Auftrag des Bestellers angefertigt und als Fertigungsunterlage vom Besteller bestätigt wurden, übernimmt ausschließlich der Besteller die Gewähr dafür, dass durch die Anfertigung dieser Liefergegenstände keine Schutzrechte jedweder Form sowie Betriebsgeheimnisse Dritter verletzt werden. Werden irgendwelche Schutzrechte Dritter dennoch geltend gemacht, so ist der Lieferer nicht verpflichtet, die Richtigkeit dieser Ansprüche zu prüfen, sondern unter Ausschluss aller Schadenersatzansprüche des Bestellers berechtigt, die Herstellung der Liefergegenstände einzustellen und den Ersatz der von ihm aufgewandten Kosten zu begehren. Für die unmittelbaren und mittelbaren Schäden, welche dem Lieferer infolge von Verletzungen oder Geltendmachung von Schutzrechten erwachsen, haftet in vollem Umfang der Besteller und der Lieferer ist berechtigt, für allfällige Prozesskosten angemessenen Kostenvorschuss zu beanspruchen. Dem Lieferer steht es frei, alle Liefergegenstände oder Waren seiner Fertigung in beliebiger Weise zu veröffentlichen.

XIX. LEISTUNGS-/AUFTRAGSÄNDERUNGEN

Handelt es sich nicht um ein Verbrauchergeschäft, so gelten geringfügige oder sonstige für unsere Kunden zumutbare Änderungen unserer Leistungs- bzw. Lieferverpflichtung vorweg als genehmigt. Dies gilt insbesondere für durch die Sache bedingte Abweichungen (z. B. bei Maßen, Farben, Materialänderungen, etc.).

Wird durch den Kunden nach Vertragsabschluss eine Änderung der vertragsgegenständlichen Leistungen gewünscht, so gehen alle in diesem Zusammenhang von Praher Plastics Austria GmbH gemachten und zu machenden Kosten zu Lasten der die Änderung begehrenden Vertragspartei.

Praher Plastics Austria GmbH ist erst zur Ausführung des geänderten Auftrags verpflichtet, wenn schriftliches Einverständnis hergestellt wurde und die andere Vertragspartei alle, in ursächlichem Zusammenhang mit der Auftragsänderung zusätzlich entstandenen Kosten beglichen hat oder als beglichen angesehen werden können.

XX. RECHTSWAHL, ERFÜLLUNGSORT UND GERICHTSSTAND

Es gilt österreichisches Recht. Die Vertragssprache ist Deutsch. Die Vertragsparteien vereinbaren inländische Gerichtsbarkeit. Als Erfüllungsort wird der Ort der Übernahme der Lieferung ausdrücklich vereinbart. Für Entscheidungen aller aus diesem Vertrag entstehenden Streitigkeiten wird das am Sitz des jeweiligen Unternehmensstandortes sachlich zuständige Gericht vereinbart. Handelt es sich nicht um ein Verbrauchergeschäft, ist zur Entscheidung aller aus diesem Vertrag entstehenden Streitigkeiten das, am Hauptsitz unseres Unternehmens sachlich zuständige Gericht, ausschließlich örtlich zuständig.

XXI. SCHLUSSBESTIMMUNGEN

Der Kunde erteilt seine Zustimmung, dass die übermittelten Daten, einschließlich der personenbezogenen Daten in Erfüllung dieses Vertrages von uns automationsunterstützt gespeichert und verarbeitet werden.

Der Kunde ist verpflichtet, uns Änderungen seiner Wohn- bzw. Geschäftsadresse bekannt zu geben, solange das vertragsgegenständliche Rechtsgeschäft nicht beiderseitig vollständig erfüllt ist. Wird die Mitteilung unterlassen, so gelten Erklärungen und Informationen auch dann als zugegangen, falls sie an die zuletzt bekannt gegebene Adresse gesendet werden.

Für Nebenabreden oder Abweichungen von diesen Allgemeinen Geschäftsbedingungen ist verbindlich die Schriftform zu wählen.

Sämtlich vorausgegangene Vereinbarungen oder sonstige Abreden sind gegenstandslos.

Praher Plastics Austria GmbH
Poneggengasse 5 · 4311 Schwertberg · Austria
T +43 (0)7262 / 61178-0
F +43 (0)7262 / 61203
sales@praherplastics.com
www.praher-plastics.com

Allgemeine Geschäftsbedingungen (AGB) General Terms and Conditions (T&Cs)

Fassung vom Februar 2018/Issued February 2018



I. VALIDITY

Deliveries, services and offers provided by our company and processed as part of a business relationship with a procurement professional inline with the Austrian Business Enterprise Code take place exclusively based on our "General Terms and Conditions", referred to hereinafter as our "T&Cs". These T&Cs apply as an all-encompassing agreement including future legal business between the contract partners, even if no reference is made specifically to these T&Cs.

We do not recognise contradictory, alternative or supplementary purchasing conditions used by the party placing an order unless we have expressly agreed to their validity in writing.

Counter confirmations by the party placing the order with reference to their business terms or purchasing conditions are expressly rejected herewith.

II. PROPOSAL AND SIGNING OF CONTRACT

Our proposals are always subject to change. Third parties must not be advised of the contents of the proposal unless authorised by the Seller, neither may the proposal be used for fraudulent purposes. If a proposal does not lead to a contract being signed, the Seller reserves the right to reclaim the proposal including all attachments and samples. Samples or drawings submitted by the party making the inquiry will only be returned on request. If no contract is signed, the Seller is permitted to destroy the proposal documents (drawings, samples etc.) after the proposal period (3 months after the proposal date).

In the meantime the Seller reserves the right to sell any objects contained in the proposal that are in stock. The written order confirmation defines the scope and terms of the order delivery. Only written correspondence (including by fax or telex) or orders received by email are binding for us. Please note that orders received by electronic means (e.g. email) are legally valid without a signature. The contract is also concluded when goods ordered by the customer are dispatched. General contracts are essentially valid for a period of one year. Longer validity periods are to be especially agreed and can only be effective in written form.

If proposals are submitted to us, the company making the offer is bound to a suitable validity period; this must be at least 8 days from receipt of the proposal.

III. DATA AND DOCUMENTATION

Technical documentation such as drawings, plans, sketches, descriptions, catalogues, brochures, drawings showing dimensions, material properties or weight data, and any samples or models supplied by us remain our intellectual property, are intended for information purposes only, and do not represent an assurance of properties unless this is referred to specifically in writing. Praher Plastics Austria GmbH reserve the right to make changes where deemed necessary due to technical advancement.

All technical documents remain the intellectual property of Praher Plastics Austria GmbH and may only be used for the agreed purposes. All information gained and exchanged as part of business partnership is to be treated as secret and must not be passed on to third parties without our authorisation. Violations will be prosecuted.

IV. PRICES

Unless agreed otherwise, the prices quoted are excluding VAT, ex works or the stores of the supplier, including standard packaging, in € (EURO).

All additional costs such as costs of freight and insurance are to be borne by the Buyer. Likewise, the Buyer

has to bear all costs for every kind of tax, dues, fees and customs duty.

The prices that apply at the time the contract is signed are those quoted in our current gross price list in the agreed currency, or if this is changed, in the equivalent value of the alternative currency.

We reserve the right to make corresponding price adjustments after the contract has been signed if there are changes in wage costs due to collective negotiations applying to the whole industry, or wage increases applying only to our company, or other changes in cost that affect our pricing structures, such as the price of materials, energy, transport, contract work, finance, surcharges, etc. Additional work or activities are invoiced according to the actual wage and material costs used. Fees and costs that arise to fulfil authorities' legislation at the place of installation or are connected with supplies and services, are to be borne exclusively by the Buyer.

V. TERMS OF PAYMENT AND DELAY OF PAYMENT

Our invoices are to be paid 30 days at the latest after the invoice is submitted to the amount of the sum indicated. The following applies if nothing else is agreed in the order confirmation:

If payment is made within 11 days of submitting the invoice, the Buyer is authorised to reduce the sum indicated in the invoice by 2% providing no earlier invoices are still outstanding. For goods with a value exceeding € 5,000. – the following payments are to be made:

1/3 on receipt of our order confirmation, 1/3 when we issue our ready-to-ship note, 1/3 within 30 days of the invoice being submitted, or within 11 days of the invoice being submitted with a 2% reduction of the total invoice value.

Unless agreed otherwise, our requests for payment are to be paid on schedule against handover of the goods. The payment by the Buyer is not valid until the sum has reached our business account and is deemed paid.

Interest and fees for reminders will be invoiced for in the case of late payment, unless exempt payments have been agreed with the supplier in writing. Furthermore, if the Customer defaults on payment we are entitled to choose between demanding reimbursement of the actual damage incurred or – providing the contract is not for credit business with an end consumer – or to invoice for interest on arrears at a rate of 6% p.a. above the discount rate of the Austrian National Bank, although our minimum rate is set to 12%.

In addition, any discount agreements are no longer applicable. This does not affect our right to make a further claim for damages due to default.

The full purchase price will be due immediately, if the agreed payment is not made in full, a payment from the Buyer is overdue more than 10 days or a bank draft or check is protested. The same applies if the Buyer's payment difficulties become obvious, especially if applications are made for opening court or bankruptcy proceedings regarding the Supplier's assets. The new due date also applies to payments arranged to be made by the Buyer by bank draft at a later date.

In such a case we are also permitted to implement a delivery stop without being obliged to refund any damages caused as a consequence.

Reminder and collection tariffs are to be paid at reasonable/standard rates. In the case that the Supplier suffers financial damages due to the Buyer's non fulfilment of the agreed payment obligations, the supplier reserves the right to do as he pleases with moulds, tools, rigs and completed parts.

The Buyer cannot retain payment or offset costs in

our invoices due to any counter claims – regardless of their legal aspect.

Bank drafts and cheques will be accepted as payment only if agreed in advance. Any bank costs and fees, or fees arising in the course of foreign payment transactions, are to be borne by the Buyer.

Adherence to the payment conditions and payment periods form an essential component of the contract for implementing supplies and services.

VI. RETENTION OF OWNERSHIP

The goods supplied remain our property until the invoice has been paid in full. Moreover, our Customers may only resell goods still under our ownership in normal business transactions under retention of ownership.

VII. DELIVERY PERIOD

We are not obliged to deliver goods or services until the Buyer has fulfilled all obligations necessary to the extent required in order to perform proper delivery. The delivery period does not apply until all commercial and technical details needed to fulfil the contract have been received and the payment terms clarified.

The delivery periods specified are always exworks. Unless agreed otherwise in writing, delivery periods quoted in proposals or order confirmations are approximate and non-binding and can never be regarded as final deadlines. We are authorised to exceed the agreed dates and delivery periods by a maximum of 10 working days. If the goods are not delivered within this period, the Buyer may not withdraw from the contract until this period has expired and a reasonable extension has been set.

It is not possible for both contract partners to withdraw from the contract until the delivery date confirmed by us has been exceeded by more than 2 months. This right to withdraw from the contract does not apply, however, if we issue a ready-to-ship note or start shipment of the goods but are unable through no fault of our own to deliver within the non-binding confirmed delivery period.

Consequential damages due to non-timely delivery or non delivery are excluded.

Adherence to the delivery period depends on trouble-free delivery of goods from our suppliers, including any severe disruptions within or outside the company or forms of Force Majeure (strikes, severe damage to machines, fire, flooding, impending war, etc.). In the case of such influences we are either totally free or – reflecting the circumstances – partially free from our obligations.

Partial deliveries are permissible, may not be rejected if the delivery is otherwise found to be in order, and authorise us to present an invoice for partial payment. If the Customer or a forwarding agent picks up the goods then they must arrive punctually at the agreed time. If the appointment for picking up ready-to-ship goods is not kept to we are entitled to do as we please with the goods the next day. The Buyer bears all costs arising from delayed pickup or preparation of freight material. If the contracts or deliveries involve several delivery periods / dates agreed for partial consignments and these are not adhered to by the Buyer, nor is there any success within an extension period, then we are entitled to deliver the remaining goods or to retain the non-delivered part of the contract or to demand damages for non-compliance with the contract.

VIII. ORDERS, ACCEPTANCE OBLIGATIONS, RETURNS

Orders are not binding until the Seller has provided written confirmation. This must contain the delivery

Allgemeine Geschäftsbedingungen (AGB) General Terms and Conditions (T&Cs)

Fassung vom Februar 2018/Issued February 2018



address and type of shipment. Additional details such as article number and article description inline with our documentation are absolutely essential in order to avoid misunderstandings and ensure timely processing of the order. The Seller has the right to deliver up to plus/minus 5% of any goods ordered in bulk. If the value of an order is below our minimum order value of € 250.- then we have to invoice a minimum quantity surcharge of € 19.- in addition to the order value.

An article-related minimum quantity surcharge will be agreed with the customer if the order does not reach our minimum order quantity set for specific articles for economical and production reasons.

From the moment the Seller issues an order confirmation, the Seller is authorised to start with production at any time independently of the agreed delivery period. Withdrawal from the contract is excluded after the goods have been produced and the customer is obliged to accept and pay for the goods already produced.

This acceptance obligation applies also to general contracts and orders controlled by E-commerce systems. The quantity of items agreed in the proposal are manufactured for stock and these are to be accepted by the Buyer without exception, even if there are any article changes or the article is to be discontinued.

The return of goods already accepted inline with the agreement can only be approved in special cases and following prior confirmation. In such cases we retain a credit of 30% of the value of goods that still possess a commercial value. We will dispose free of charge any goods that due to technical changes or any other reason are of no further use.

IX. DELIVERY, PACKAGING, SHIPMENT, DELAYED ACCEPTANCE

Retention of title applies exclusively to all deliveries. Ownership is not transferred to the Buyer until their entire obligations relating to our goods supplies have been settled. This even applies if the purchase price for certain goods deliveries nominated by the Buyer has been paid. For ongoing invoices the retention of title clause serves as security for outstanding payments. Any processing of goods supplied by us and still in our ownership takes place on our behalf without placing us under obligation and without affecting our rights to ownership.

The customer will look after our property, process it for us if required and advise us immediately of attempted seizure by third parties. The Buyer may use our property in normal business transactions providing they fulfil their obligations to us.

As a result of selling on the goods we supplied, the customer hands over to us the right to claim against third parties herewith as security up until payment of all claims, even future claims on our business arrangement – including any financial claims.

Our goods are packaged – to the extent this is agreed and confirmed in writing, either as we see fit using standard commercially acceptable methods or as specified by the customer (individual packages, special colours, etc.) – at the customer's expense. Costs of packaging to customers specifications are listed in a separate invoice.

In order to simplify deliveries it is generally only possible for us to dispatch orders in standard packaging units (see gross pricelists).

We have to invoice a packaging surcharge of € 6.00 / position for small series that deviate from our standard packaging units.

As long as goods are packaged as usual by us, claims cannot be made against us for damage presumed a result of the packaging.

Unless agreed otherwise, goods are dispatched using a means of transport deemed the most suitable by us, and at the risk of the recipient. The delivery is deemed completed once the goods are ready for shipping at the works named for delivery and the Buyer has been advised that the goods are ready for shipping, or the goods have been handed over to a forwarding agent. Transport insurance is only taken out if requested and paid for by the recipient. We accept no responsibility for delays or failure during transport. On receipt the goods are to be checked to make sure they are in order since the goods were prepared for shipping. The following points must be checked if part of the consignment is missing or damaged:

- Check for damage to pallet or our packaging film
- Check carton for quantity and deformation
- Check for destroyed and/or damaged products.

Claims of this kind will only be acknowledged if notified in writing within 5 days of receiving the goods.

If the ordered goods are not accepted as agreed, the Supplier can claim compensation after setting a reasonable extension period. If goods are returned, not accepted or the Buyer withdraws from the contract, we will charge for the relevant goods – in addition to the costs incurred to be determined by the deliverer – a fixed price of 15% of the order value to cover processing costs and loss of profit. If the Buyer exchanges series articles or other justifiable goods within our product range, we will invoice for the same order value an additional 5% on top of the purchase price to cover the Supplier's costs. If non justifiable goods are exchanged then the Buyer has to bear the costs incurred in excess of the fixed price due to loss or expense during reuse.

Packaging material will not be taken back, except in the case of reusable containers. If reusable containers are returned to the supplier's works within 2 months of the date the goods were delivered the costs invoiced will be credited to the Buyer's records. Returns are to be accompanied with the invoice date and invoice number with which the reusable containers were originally invoiced. The Supplier is entitled to deduct part of the price if the reusable containers are returned damaged to the extent that they cannot be used again or not all of the containers are returned.

Claims cannot be made against us for packaging faults if the goods are packaged by us using our standard packaging methods. Unless agreed otherwise, goods are dispatched using a means of suitable transport and at the risk of the recipient. A processing fee of € 25.00 per delivery is invoiced if the goods are to be delivered to an uniquely different address or for incoming ex-press orders.

On receipt, the goods are to be checked to make sure they are in order. Any damage or loss is to be immediately reported on the shipping note when the goods arrive before they are unloaded so that a claim for damages can be made to the forwarding agent.

X. RETENTION

If not a consumer business, the Buyer is only authorised to retain a reasonable part – not the entire amount – of the gross invoice sum in the case of a justified claim, except in the case of a reverse transaction.

XI. WITHDRAWAL FROM CONTRACT

If acceptance is delayed (clause XI) or there are other substantial reasons prevailing such as, in particular, rejection of a petition in bankruptcy on grounds of insufficient assets, delayed payment, or occurrence of a natural catastrophe, we are entitled to withdraw from the contract providing it has not been fully fulfilled. In the event of a withdrawal where the Client is

at fault, we may demand a fixed rate of damages of 15% of the gross invoice amount or compensation for the loss actually incurred by the withdrawal and be released from all agreed obligations to perform and deliver. We are entitled to hold back outstanding deliveries or services and to demand payment in advance and/or deposits, or to withdraw from the contract after setting a reasonable extended time limit. If the Buyer withdraws from the contract without just cause, or demands its cancellation, we shall have the right to choose between insisting on the fulfilment of the contract and cancellation of the contract. In the latter case the Buyer shall be obliged at our discretion to pay either a fixed rate of damages of 15% of the gross invoice amount or compensation for the loss actually incurred due to withdrawal.

Consumer protection applies to contracts drawn up with end users so that the end user may withdraw from the contract within 7 working days without stating a reason, where Saturday does not count as a working day. This period starts on the day the goods arrive at the users, or, in the case of professional services, on the day the contract is signed. It is sufficient to send the withdrawal notice within this period. If the user withdraws from the contract in this way then they must cover the cost of returning the goods; if a loan has been taken out for the contract then they must also cover the costs of certifying signatures as well as the fees for securing the loan. It is not possible to withdraw from a contract for professional services that have been agreed to begin within 7 working days of the contract being signed.

XII. FORCE MAJEURE

The Supplier is released entirely or partly from fulfilling the contract on schedule if prevented from doing so by an event of force majeure. Such events are exclusively those that are unforeseeable and unavoidable for an experienced supplier. Deadlines and delivery periods that cannot be met due to the influence of the force majeure are extended by the duration of the affect of the force majeure.

XIII. WARRANTY, GUARANTEE, OBLIGATION TO INSPECT AND REGISTER COMPLAINTS

Our products are covered by a warranty as laid down by law. Claims are assessed based on the current national laws (Austrian law – "Allgemeines Bürgerliches Gesetzbuch" – ABGB).

However, alternative agreements can be made if required. These need to be clarified in writing.

The warranty period is 2 years and starts on the date the goods are dispatched ex works. Praher Plastics Austria GmbH guarantees that the products are free of fabrication and material flaws. We guarantee that our goods at the time of acceptance possess the contractually agreed properties, that the materials used have been processed correctly, that they comply with the recognised laws applicable to engineering and technology and do not possess flaws that reduce their value or cancel or reduce their capability to be used as normal or as specified in the contract.

However, the warranty does not include parts that, due to their function, have a normal service life shorter than the guarantee period specified by law for moving parts. The warranty also excludes: damage due to natural wear, insufficient maintenance, disregard of operating and instruction manuals, excessive stress, unsuitable utilities, chemical or electrolytic influences, incorrect installation by the Buyer or third parties, modifications performed by Buyer and incorrect handling as well as the consequences of other reasons that cannot be traced back to us or are not within our scope of responsibility.

Allgemeine Geschäftsbedingungen (AGB) General Terms and Conditions (T&Cs)

Fassung vom Februar 2018/Issued February 2018



We decide on how to settle customers' warranty claims, either by replacement, repair within a reasonable period or price reduction. The customer may only withdraw from the contract if the problem is severe and cannot be rectified through replacement or repair and a price reduction is not reasonable to the customer. The customer's right to claim damages in relation to rectifying a fault through improvement or replacement cannot be implemented unless we have defaulted on fulfilling our warranty obligations.

Warranty claims for moving parts must be made legally valid within one year of shipment. The one year period also applies to hidden faults, although the period does not start until the hidden fault is discovered. If the customer maintains that a fault is evident, claims resulting as a consequence, especially relating to warranty or damages, can only be made valid within the first 6 months after shipment of the goods to the customer if the customer can prove that the fault was already present at the time the goods were shipped or handed over.

Providing the installation of the goods supplied in a plant component is not excluded due to its condition, a warranty period of 3 years is agreed. For goods supplied that cannot be installed in a plant component due to their condition, a warranty period of 2 years is agreed. Our obligation to provide a warranty expires if the Buyer or a third party changes or repairs the goods supplied without our written permission, or if the Buyer does not take immediate suitable action to limit the extent of damage so we are able to rectify the fault. Our obligation expires in any case when the warranty period expires; special cases involving the customer claiming an extension to the warranty period because the customer has fulfilled warranty obligations themselves, are excluded.

If an order is produced based on the Buyer's design specifications, drawings, raw material instructions or models, then we are not liable for the correctness of the design or selection of materials, but merely that the contract has been fulfilled in accordance with the Buyer's instructions. The Buyer is to hold us harmless and indemnify us without restriction in the case of infringement of third party property rights.

We assume no liability of any kind whatsoever for repairs performed by the customer, or modifications made to old goods or goods not supplied by us. Old goods are those for which the warranty period of 2 years specified above has already expired or where the Buyer knows the part was already used by us or a third party.

If the Supplier damages a workpiece due to incorrect processing of the material and a claim is made within the legal warranty period, the Supplier may choose to provide replacement through credit or by physically replacing the part returned to the works. Claims for replacement of any kind over and above this will not be recognised, unless the Supplier has displayed gross negligence in non-professional processing.

In all other cases the legal grounds of the current Austrian warranty laws for consumer business will be used as a basis.

In addition, the customer is to immediately check the goods after handover in accordance with the Austrian Business Enterprise Code, or within 6 working days at the latest. We are to be advised of any faults discovered during the check immediately in writing – within 3 working days of their discovery at the latest – specifying the type and extent of the fault.

Hidden faults are to be registered immediately on their discovery. If faults are not reported, or they are not reported in time, then the goods are deemed accepted. The assertion of warranty claims or claims for damages or the right to claim innocent misrepresentation

based on faults is excluded in these cases.

XIV. TOOLS, SAMPLES, PLANS, DRAWINGS PROVIDED

For moulds, apparatus, instruments and other fabrication equipment provided by the Buyer or made but not delivered by the Supplier, the Supplier will assume responsibility for fabrication equipment provided and tools left for safekeeping and treat them with the necessary professional care. Further liability will not be assumed. In particular, the Supplier is not liable for loss of, or damage to, the equipment provided, regardless of which event is the cause. Insurance against all cases of damage (e.g. fire, storm damage or other risk) while the equipment is located on the Supplier's premises is the responsibility of the Buyer. The Supplier is obliged to ensure that no finished part of tools belonging to the Buyer is made available to other customers without the prior knowledge of the owner.

Drawings, samples and all other documentation which have been submitted to the Supplier by the Buyer for implementing the contract are to be protected by the Supplier as well as possible against access by third parties without, however, the Supplier or their subcontractors assuming liability.

If no follow up order or other inquiry is received within 2 years of the last shipment, the Buyer will be advised of this situation and requested to make a clear statement within a period of 6 months regarding what is to be done next. If the Buyer allows this period to expire without making a statement, all documents and objects (drawings, plans, test specifications, reference samples, models and other technical documentation) can be used for another purpose at the seller's discretion.

Existing tools can be supplied without charging for tool maintenance costs as long as the condition of the tools allows trouble-free operation. Maintenance costs for damage due to the natural wear of the tools or equipment are to be borne by the Buyer, who is also to bear the costs of tool modifications they ordered. For tools of all kinds that the Buyer makes available to the Seller, the Buyer is to bear all costs incurred by the Seller for servicing and maintaining the tools provided.

XV. DESCRIPTION OF GOODS, SAMPLE DELIVERIES, STARTING SERIES PRODUCTION

Descriptions and prices in our pricelists are not binding. We reserve the right to make changes at any time if they represent an improvement to our products.

If an order is produced based on the Buyer's design specifications, drawings, raw material instructions or models, then we are not liable for the correctness of the design or selection of materials, but merely that the contract has been fulfilled in accordance with the Buyer's instructions. The Buyer is to hold us harmless and indemnify us without restriction in the case of infringement of third party property rights.

Samples and initial sample test reports of "0" series of pressed parts and injection moulded parts will be made available to the Buyer before the start of series production. These samples will be produced free-of-charge until the tool capability and sample clearance have been established.

When the samples are approved, the Supplier will receive the confirmed initial sample test report back from the Buyer. Accepted deviations from the specifications must be confirmed in writing by the Buyer.

The Supplier cannot start series production until the samples have been approved in writing.

NOTE: If no other arrangement has been made, the agreed article price will be invoiced for initial series before starting series production.

The Supplier is obliged to carry out the supply according to the confirmed samples and the accuracy of the sample dimensions is guaranteed to the extent technically possible for the type of materials used and the type of workpiece involved as well as for the quality-related features laid down in the tolerances. The Supplier assumes no liability for the selection of the material itself or for the material-related form of the workpiece if the Buyer did not provide all critical details on the use of the workpiece and the demands expected of it in good time, i.e. at the time of the initial project meeting. This also applies in the situation that suggestions for the choice of material and the design of the workpiece suitable for the material are made by the supplier or prompted by the Supplier in the drawings, specifications or samples provided by the Buyer. Dimensions and tolerances of the workpieces are to be expressly agreed when the contract is awarded to the Supplier. Dimensions without tolerance specifications will be maintained with the dimensional accuracy possible for the material and shape of workpiece in question, or according to the largest size without tolerance specified in the standard concerning dimensional variation.

Special tests to be performed on the finished parts (in addition to standard checks), are to be especially agreed and the costs of these tests are to be borne exclusively by the Buyer. The Supplier accepts no liability for the suitability of the goods supplied for the use intended, except with regard to the correct processing of the material.

XVI. DAMAGES AND PRODUCT LIABILITY

All claims for damages are excluded in cases of slight negligence. This does not apply to personal injury and in consumer business for damage to parts taken on for further processing. The presence of slight or gross negligence is to be proven by the injured party, unless it concerns a consumer business contract. If it is not a consumer business contract, the absolute statute of limitation of damage claims is 3 years from the transfer of risk. The regulations on damages in these T&Cs or any other terms agreed only apply if the claim for damages is made separately or instead of a warranty claim.

Recourse claims as specified in § 12 of Austrian product liability law are excluded, unless the party justified for recourse proves that the fault and as a consequence the damage resulting from the original association of this fault can be attributed to stem from our area of control and are a result of gross negligence or intent.

Moreover, if the goods are supplied to resellers, the liability for damages deduced from product liability law, and any product liability claims deduced from other regulations, are excluded.

In turn, resellers are obliged to state in contracts with their customers this exclusion of liability for damages as mentioned above (except in the case of end consumers). If this contractual obligation is not fulfilled, the receiver is liable for all damages that occur jointly and separately.

The supplier is obliged to take out sufficient third party insurance and is to present the policy on demand. The goods supplied offer only the level of reliability that can be expected based on the content of standards, permits, descriptions in technical datasheets, user manuals, instructions from the supplier's works on handling and range of applications or application conditions as well as maintenance and other information provided at the time the contract is signed.

XVII. TECHNICAL SUPPORT

Advice given by our employees in customer care

Allgemeine Geschäftsbedingungen (AGB) General Terms and Conditions (T&Cs)

Fassung vom Februar 2018/Issued February 2018



and sales is provided to the best of our knowledge, inline with the state-of-the art and are based on normal operating and application conditions. The Buyer is obliged to advise us in writing if the operating and application conditions change in the period between issuing our proposal and shipping the goods.

The goods supplied offer only the level of security that can be expected based on the content of standards, permits, descriptions in technical datasheets, compatibility lists, operator/user manuals, instructions from the supplier's works on handling and range of applications or application conditions as well as maintenance and other information provided at the time the contract is signed.

VIII. PROTECTIVE RIGHTS

For goods supplied that the Seller manufacturers according to instructions made available by the Buyer or under contract from the Buyer where the Buyer confirms the fabrication documentation, the Buyer provides exclusive guarantee that through the manufacture of the goods supplied no protective rights of any kind or trade secrets of third parties are infringed. If any protective rights of third parties are then claimed, the Supplier is not obliged to check the correctness of the claim, but is entitled under exclusion of all damage liability claims from the Buyer to stop production of the goods and demand payment of the costs incurred. The Buyer is fully liable for non-consequential and consequential damages arising as a result of infringement or protective rights claims and the Supplier is entitled to demand a suitable advance on costs to cover all process costs. The Supplier is free to release at will all goods covered by the contract or goods manufactured by the supplier.

XIX. CHANGES TO PERFORMANCE/CONTRACT

If the contract is not with a consumer business, then minor or other changes to our performance or delivery obligation that are acceptable to our customers are deemed approved. This applies in particular to certain necessary deviations (e.g. dimensions, colours, changes in material, etc.).

If the customer requests changes to the scope of performance in the contract after the contract has been signed, then all costs incurred in connection with the changes implemented and to be implemented by Praher Plastics Austria GmbH go to the contract party that requested the changes.

Praher Plastics Austria GmbH is not obliged to implement the changed contract until written confirmation has been provided and all costs arising in connection with the change in contract have been settled, or can be deemed settled, by the other contract party.

XX. CHOICE OF LAW, LOCATION OF FULFILMENT AND JURISDICTION

Austrian law applies. The contract language is German. The parties to this contract agree to Austrian jurisdiction. The location of fulfilment is expressly agreed as the place the delivery is handed over. The law court having jurisdiction at the address of the relevant company location will preside over any conflict resulting from this contract. If the contract is with a consumer business, the law court having jurisdiction in the location of our headquarters will preside exclusively over any conflict resulting from this contract.

XXI. FINAL CLAUSES

The Customer grants his permission that the data handed over in the course of fulfilling this contract, including data relating to personnel, can be saved and processed electronically by us.

The Customer is obliged to advise us of changes to their residential or business address as long as the business specified in the contract has not been completely fulfilled by both parties. If this advice is not provided then any correspondence and information sent to the last known address will be classed as received.

Sub-agreements or amendments to these general terms and conditions are to be in written form. All preceding contracts or other agreements are no longer valid.

Praher Plastics Austria GmbH

Poneggengasse 5 . 4311 Schwertberg . Austria

T +43 (0)7262 / 61178-0

F +43 (0)7262 / 61203

sales@praherplastics.com

www.praher-plastics.com